

VV

WKŁADKI TOPIKOWE ŚREDNIEGO NAPIĘCIA VV	422
WKŁADKI TOPIKOWE ŚREDNIEGO NAPIĘCIA VV T - TERMO (Z WYŁĄCZNIKIEM TERMICZNYM)	426
PODSTAWY BEZPIECZNIKOWE ŚREDNIEGO NAPIĘCIA VVP	440

BEZPIECZNIKI TOPIKOWE ŚREDNIEGO NAPIĘCIA



ETI

Energia pod kontrolą

VV

WKLADKI TOPIKOWE ŚREDNIEGO NAPIĘCIA TYP VV 7,2 - 36 kV

Zalety:

- małe wzrosty temperatury związane z niskimi stratami mocy,
- duża zdolność zwarciowa - 50 kA i niezawodność wyłączenia przy krytycznym prądzie,
- szeroka gama układów wybijańcowych - 80 N, 120 N dla wkładek z wyłącznikiem termicznym - wersja VV D i VV E oraz 50 N dla wersji standardowej VV C, niezawodne działanie układu wybijaka,
- duża odporność na wilgoć,
- zastosowanie wewnętrzne jak i zewnętrzne,
- niezawodne wyłączenie przy minimalnym prądzie zadziałania,
- stabilna charakterystyka czasowo-prądowa,
- napięcia łączeniowe przy wyłączeniu są niższe od wartości zalecanej,
- elementy topikowe - srebrne bardzo dobrej jakości.

Zastosowanie - Bezpieczniki średniego napięcia wielkiej mocy przeznaczone są do zabezpieczenia urządzeń średniego napięcia (przewodów, transformatorów, silników, baterii kondensatorów) przed termicznymi i dynamicznymi działaniami prądu zwarcioowego oraz przed niekontrolowanym wzrostem temperatury w przypadku wkładek z wyłącznikiem termicznym. Dzięki prostemu montażowi i małym wymiarom bezpieczników wielkiej mocy są one bardzo dobrym rozwiązaniem w przypadkach, gdzie stosowanie innych rodzajów ochrony wymagałoby wysokich nakładów z uwagi na cenę całego systemu. Wkładki bez wyłącznika termicznego oznaczone są VV C.

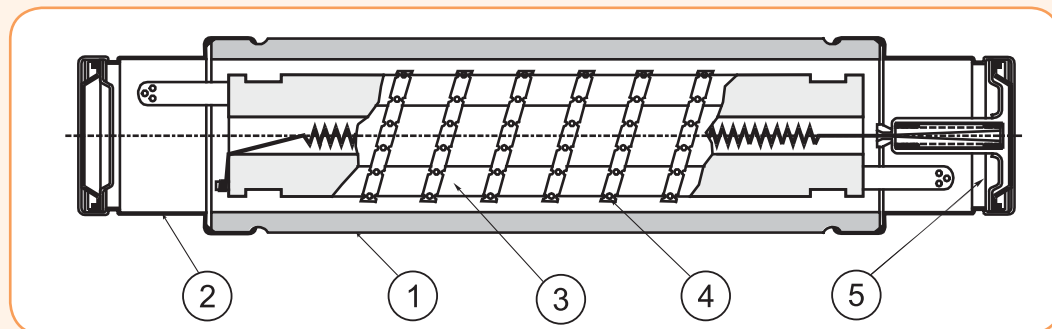
Zgodność z normami -

- IEC 60282-1 piąta edycja 01 /2005
- PN-IEC 282-1
- VDE 0670 część 402 /IEC 60787
- VDE 0670 część 401 /IEC 60644
- IEC 60549

Wkładki typu VV zaprojektowane są aby zapewnić stabilną i pewną charakterystykę czasowo-prądową. Korpus wkładki stanowi porcelanowa, glazurowana rura o bardzo wysokiej odporności mechanicznej i temperaturowej. Zaciski wykonane są z miedzi pokrywane elektrolitycznie niklem a na życzenie klienta powłoką srebra. Zacisk mocuje się na rowkach znajdujących się na końcach rur przez odpowiednio mocne zaciśnięcie. Siła połączenia zapewniona jest przez zastosowanie odpowiedniego kleju odpornego na zmiany temperatury. Wysoko zaawansowana metoda produkcji elementu topikowego wkładki zapewnia uzyskanie dokładnej i stabilnej charakterystyki czasowo-prądowej wkładki. Element topikowy jest nawinięty na porcelanowy wkład znajdujący się wewnątrz rury. Wkładka wypełniona jest piaskiem kwarcowym o odpowiednio dobranej granulacji. Bardzo ważnym elementem konstrukcji wkładki jest mechanizm wybijaka. Dla wersji TERMO z wywalaczem termicznym - kontrolą mocy (wersja VV D i VV E) integralną częścią urządzenia jest element termiczny, który uruchamia się w wyniku wzrostu temperatury. Działanie wywalacza termicznego zawsze następuje bez względu na to czy wzrost temperatury pochodzi od przetężenia czy od czynników zewnętrznych. Działanie następuje przy temperaturze około 120°C. Mechanizm działa w ten sposób, że krótkotrwałe przeciążenia nie powodują niepotrzebnego rozłączenia obwodu. Tylko w przypadku nadmiernego wzrostu temperatury następuje zadziałanie (wysunięcie) wybijaka. Wkładka z wyłącznikiem termicznym przede wszystkim znajduje zastosowanie jako zabezpieczenie rozdzielnic energetycznych średniego napięcia w izolacji SF6. Wkładki średniego napięcia VV posiadają charakterystykę czasowo-prądową t-I niepełnozakresową.

Przekrój podłużny wkładki topikowej VV

Rys. 1

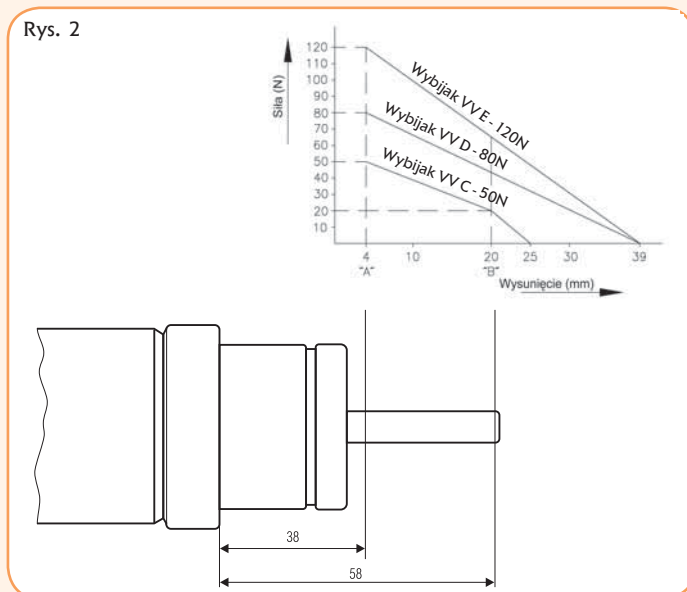


- 1 - ceramiczny korpus
- 2 - głowki bezpiecznikowe
- 3 - nośnik topika
- 4 - topik
- 5 - system wybijaka

Rodzaje wkładek topikowych mocy średniego napięcia
 VV C - wersja standardowa wkładki z wybijaćkiem 50 N
 VVT - D - wersja z wyłącznikiem termicznym i wybijaćkiem 80 N
 VVT - E - wersja z wyłącznikiem termicznym i wybijaćkiem 120 N

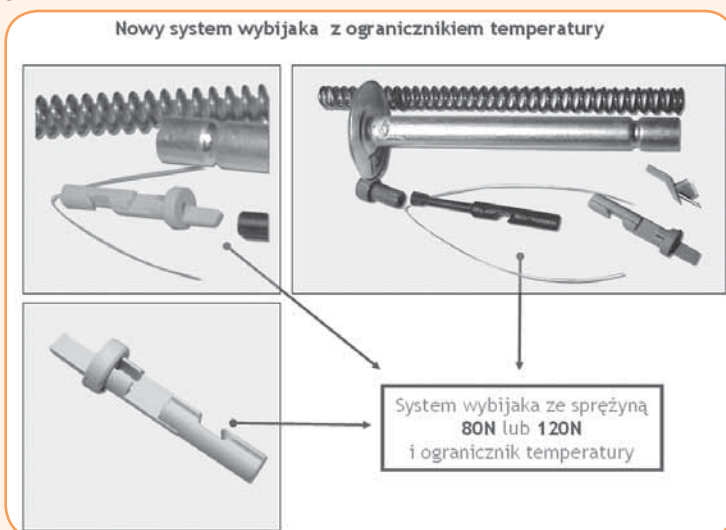
Charakterystyka wybijaków 50 N, 80 N, 120 N

Rys. 2



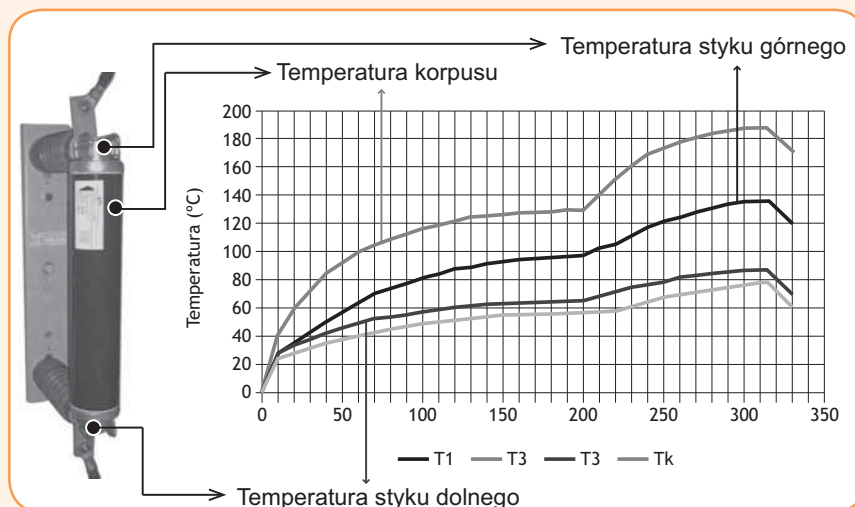
Nowy system wybijaka z ogranicznikiem temperatury - elementy mechanizmu

Rys. 3



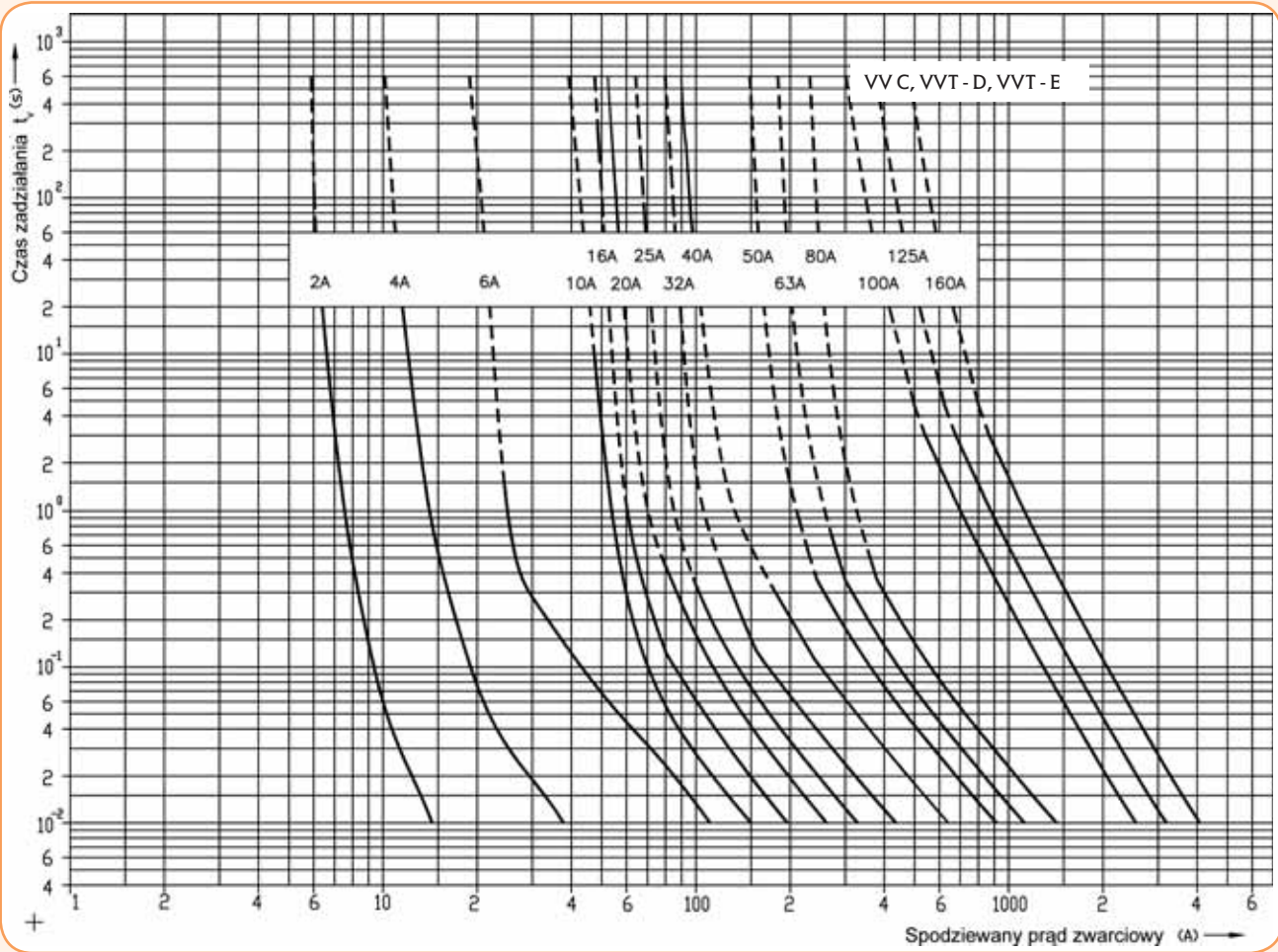
Charakterystyka temperaturowa wkładki z wyłącznikiem termicznym - TERMO

Rys. 4

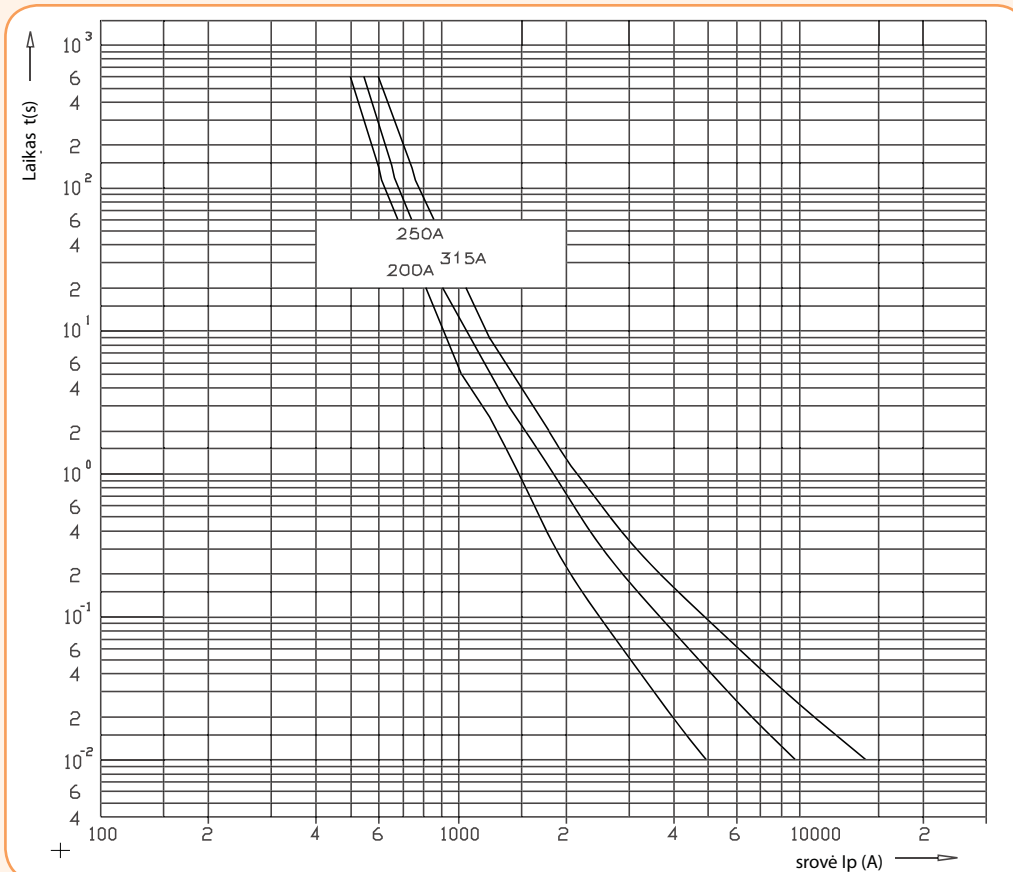


Rysunek 5

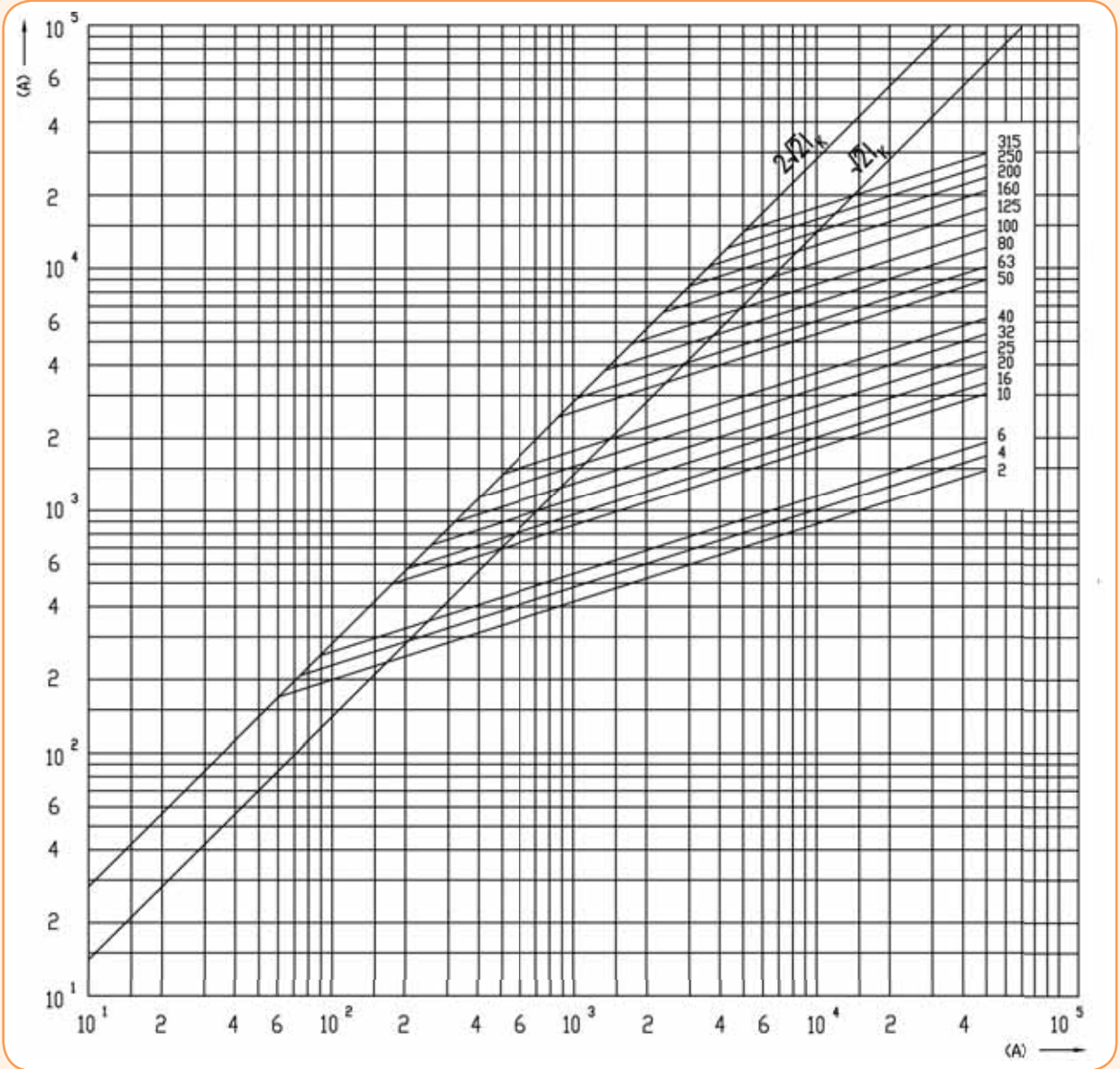
Charakterystyki czasowo prądowe wkładek VV - Termo (nie pełnozakresowe) VV C, VVT - D, VVT - E



Charakterystyki czasowo prądowe wkładek VV - TERMO (niepełnozakresowe) VV C, VVT - D, VVT - E



Charakterystyki prądów ograniczonych wkładek VV TERMO VV C, VVT - D, VVT - E



Uwaga: Długość (wymiar „e”=192mm) wkładki jest wymiarem standardowym wg normy PN-IEC 60282-1

Dane do zamówień i najważniejsze parametry wkładek 3/7,2 kV

Prąd znamionowy I _n (A)	Typ	Napięcie znamionowe U _n (kV)	Nr kodowy	Najmniejszy prąd wyłączalny I ₃ (A)	Wymiary		Parametry elektryczne				Waga (kg)		
					„d” (mm)	„e” (mm)	Rezystancja na zimno Rc (mΩ)	Straty mocy Pn (W)	Całka przedłukowa I ² t min (A ² s)	Całka wyłączenia I ² t max (A ² s)			
WKŁADKI TOPIKOWE VV C, siła wybijaka - 50N													
2A	VV C 3/7,2kV 2A 50N	3/7,2	004225003	12	53	192	580	4,0	6,1	57	1,1		
4A	VV C 3/7,2kV 4A 50N		004225004	20			370	9,0	17,3	164			
6A	VV C 3/7,2kV 6A 50N		004225005	25			200	10,0	36	340			
10A	VV C 3/7,2kV 10A 50N		004225006	46			55	6,6	161	1530			
16A	VV C 3/7,2kV 16A 50N		004225007	60			37	11,8	250	2270			
20A	VV C 3/7,2kV 20A 50N		004225008	80			31	15,3	430	3750			
25A	VV C 3/7,2kV 25A 50N		004225009	105			24,5	22,1	650	5500			
32A	VV C 3/7,2kV 32A 50N		004225010	130	68		18,2	30,1	1220	10100			
40A	VV C 3/7,2kV 40A 50N		004225011	178			13,2	36,9	2270	18100			
50A	VV C 3/7,2kV 50A 50N		004225012	220			8,5	25,9	6270	31300			
63A	VV C 3/7,2kV 63A 50N		004225013	270	85		7,0	42,8	10200	50800	1,7		
80A	VV C 3/7,2kV 80A 50N		004225014	360			5,2	50,3	18700	93500			
100A	VV C 3/7,2kV 100A 50N		004225015	540	85		4,6	66,4	38000	197000	2,7		
125A	VV C 3/7,2kV 125A 50N		004225016	610			3,4	101	61500	319000			
160A	VV C 3/7,2kV 160A 50N		004225017	810			2,7	135	102200	528000			
WKŁADKI TOPIKOWE VVT - D Z WYZWALACZEM TERMICZNYM, siła wybijaka - 80N													
2A	VVT-D 3/7,2kV 2A 80N		3/7,2	004226003	12		53	192	580	4,0	6,1	57	1,1
4A	VVT-D 3/7,2kV 4A 80N	004226004		20	370	9,0			17,3	164			
6A	VVT-D 3/7,2kV 6A 80N	004226005		25	200	10,0			36	340			
10A	VVT-D 3/7,2kV 10A 80N	004226006		46	55	6,6			161	1530			
16A	VVT-D 3/7,2kV 16A 80N	004226007		60	37	11,8			250	2270			
20A	VVT-D 3/7,2kV 20A 80N	004226008		80	31	15,3			430	3750			
25A	VVT-D 3/7,2kV 25A 80N	004226009		105	24,5	22,1			650	5500			
32A	VVT-D 3/7,2kV 32A 80N	004226010		130	68	18,2	30,1		1220	10100			
40A	VVT-D 3/7,2kV 40A 80N	004226011		178		13,2	36,9		2270	18100			
50A	VVT-D 3/7,2kV 50A 80N	004226012		220		8,5	25,9		6270	31300			
63A	VVT-D 3/7,2kV 63A 80N	004226013		270	85	7,0	42,8		10200	50800	1,7		
80A	VVT-D 3/7,2kV 80A 80N	004226014		360		5,2	50,3		18700	93500			
100A	VVT-D 3/7,2kV 100A 80N	004226015		540	85	4,6	66,4		38000	197000	2,7		
125A	VVT-D 3/7,2kV 125A 80N	004226016		610		3,4	101		61500	319000			
160A	VVT-D 3/7,2kV 160A 80N	004226017		810		2,7	135		102200	528000			
WKŁADKI TOPIKOWE VVT - E Z WYZWALACZEM TERMICZNYM, siła wybijaka - 120N													
2A	VVT-E 3/7,2kV 2A 120N	3/7,2		004227003	12	53	192		580	4,0	6,1	57	1,1
4A	VVT-E 3/7,2kV 4A 120N		004227004	20	370			9,0	17,3	164			
6A	VVT-E 3/7,2kV 6A 120N		004227005	25	200			10,0	36	340			
10A	VVT-E 3/7,2kV 10A 120N		004227006	46	55			6,6	161	1530			
16A	VVT-E 3/7,2kV 16A 120N		004227007	60	37			11,8	250	2270			
20A	VVT-E 3/7,2kV 20A 120N		004227008	80	31			15,3	430	3750			
25A	VVT-E 3/7,2kV 25A 120N		004227009	105	24,5			22,1	650	5500			
32A	VVT-E 3/7,2kV 32A 120N		004227010	130	68	18,2		30,1	1220	10100			
40A	VVT-E 3/7,2kV 40A 120N		004227011	178		13,2		36,9	2270	18100			
50A	VVT-E 3/7,2kV 50A 120N		004227012	220		8,5		25,9	6270	31300			
63A	VVT-E 3/7,2kV 63A 120N		004227013	270	85	7,0		42,8	10200	50800	1,7		
80A	VVT-E 3/7,2kV 80A 120N		004227014	360		5,2		50,3	18700	93500			
100A	VVT-E 3/7,2kV 100A 120N		004227015	540	85	4,6		66,4	38000	197000	2,7		
125A	VVT-E 3/7,2kV 125A 120N		004227016	610		3,4		101	61500	319000			
160A	VVT-E 3/7,2kV 160A 120N		004227017	810		2,7		135	102200	528000			

Pakowanie - po 3szt.

Znamionowa zdolność wyłączenia - 50kA



Wkładki średniego napięcia

Dane do zamówień i najważniejsze parametry wkładek 3/7,2 kV

Prąd znamionowy I _n (A)	Typ	Napięcie znamionowe U _n (kV)	Nr kodowy	Najmniejszy prąd wyłączalny I ₃ (A)	Wymiary		Parametry elektryczne				Waga (kg)
					"d" (mm)	"e" (mm)	Rezystancja na zimno Rc (mΩ)	Straty mocy P _n (W)	Całka przedłukowa I ² t min (A ² s)	Całka wyłączenia I ² t max (A ² s)	

WKŁADKI TOPIKOWE VV C, siła wybijaka - 50N

6A	VV C 3/7,2kV 6A 50N (292mm)	3/7,2	004225505	25	53	292	200	10	36	340	1,6	
10A	VV C 3/7,2kV 10A 50N (292mm)		004225506	46			55	7	161	1 530		
16A	VV C 3/7,2kV 16A 50N (292mm)		004225507	60			37	13	250	2 270		
20A	VV C 3/7,2kV 20A 50N (292mm)		004225508	80			31	15	430	3 750		
25A	VV C 3/7,2kV 25A 50N (292mm)		004225509	105			24.5	20	650	5 500		
32A	VV C 3/7,2kV 32A 50N (292mm)		004225510	130			18.2	28	1 120	10 100		
40A	VV C 3/7,2kV 40A 50N (292mm)		04255011	178			13.2	33	2 270	18 100		
50A	VV C 3/7,2kV 50A 50N (292mm)		004225512	220			8.5	26	6 270	31 300		
63A	VV C 3/7,2kV 63A 50N (292mm)		004225513	270			7.0	43	10 200	50 800		
80A	VV C 3/7,2kV 80A 50N (292mm)		004225514	360			5.2	50	18 700	93 500		
100A	VV C 3/7,2kV 100A 50N (292mm)		004225515	540			4.6	66	38 000	197 000		2,8
125A	VV C 3/7,2kV 125A 50N (292mm)		004225516	610			3.4	101	61 500	319 000		
160A	VV C 3/7,2kV 160A 50N (292mm)		004225517	810			2.7	135	102 200	528 000		
200A	VV C 3/7,2kV 200A 50N (292mm)		004225518	1000			2.1	155	151 780	789 270		4,0
250A	VV C 3/7,2kV 250A 50N (292mm)		004225519	1250			1.7	196	228 610	1 188 800		

WKŁADKI TOPIKOWE VVT - D Z WYZWALACZEM TERMICZNYM, siła wybijaka - 80N

6A	VVT-D 3/7,2kV 6A 80N (292mm)	3/7,2	004226505	25	53	292	200	10	36	340	1,6	
10A	VVT-D 3/7,2kV 10A 80N (292mm)		004226506	46			55	7	161	1 530		
16A	VVT-D 3/7,2kV 16A 80N (292mm)		004226507	60			37	13	250	2 270		
20A	VVT-D 3/7,2kV 20A 80N (292mm)		004226508	80			31	15	430	3 750		
25A	VVT-D 3/7,2kV 25A 80N (292mm)		004226509	105			24.5	20	650	5 500		
32A	VVT-D 3/7,2kV 32A 80N (292mm)		004226510	130			18.2	28	1 120	10 100		
40A	VVT-D 3/7,2kV 40A 80N (292mm)		004226511	178			13.2	33	2 270	18 100		
50A	VVT-D 3/7,2kV 50A 80N (292mm)		004226512	220			8.5	26	6 270	31 300		
63A	VVT-D 3/7,2kV 63A 80N (292mm)		004226513	270			7.0	43	10 200	50 800		
80A	VVT-D 3/7,2kV 80A 80N (292mm)		004226514	360			5.2	50	18 700	93 500		
100A	VVT-D 3/7,2kV 100A 80N (292mm)		004226515	540			4.6	66	38 000	197 000		2,8
125A	VVT-D 3/7,2kV 125A 80N (292mm)		004226516	610			3.4	101	61 500	319 000		
160A	VVT-D 3/7,2kV 160A 80N (292mm)		004226517	810			2.7	135	102 200	528 000		
200A	VVT-D 3/7,2kV 200A 80N (292mm)		004226518	1000			2.1	155	151 780	789 270		4,0
250A	VVT-D 3/7,2kV 250A 80N (292mm)		004226519	1250			1.7	196	228 610	1 188 800		

WKŁADKI TOPIKOWE VVT - E Z WYZWALACZEM TERMICZNYM, siła wybijaka VVT-E - 120N

6A	VVT-E 3/7,2kV 6A 120N (292mm)	3/7,2	004227505	25	53	292	200	10	36	340	1,6	
10A	VVT-E 3/7,2kV 10A 120N (292mm)		004227506	46			55	7	161	1 530		
16A	VVT-E 3/7,2kV 16A 120N (292mm)		004227507	60			37	13	250	2 270		
20A	VVT-E 3/7,2kV 20A 120N (292mm)		004227508	80			31	15	430	3 750		
25A	VVT-E 3/7,2kV 25A 120N (292mm)		004227509	105			24.5	20	650	5 500		
32A	VVT-E 3/7,2kV 32A 120N (292mm)		004227510	130			18.2	28	1 120	10 100		
40A	VVT-E 3/7,2kV 40A 120N (292mm)		004227511	178			13.2	33	2 270	18 100		
50A	VVT-E 3/7,2kV 50A 120N (292mm)		004227512	220			8.5	26	6 270	31 300		
63A	VVT-E 3/7,2kV 63A 120N (292mm)		004227513	270			7.0	43	10 200	50 800		
80A	VVT-E 3/7,2kV 80A 120N (292mm)		004227514	360			5.2	50	18 700	93 500		
100A	VVT-E 3/7,2kV 100A 120N (292mm)		004227515	540			4.6	66	38 000	197 000		2,8
125A	VVT-E 3/7,2kV 125A 120N (292mm)		004227516	610			3.4	101	61 500	319 000		
160A	VVT-E 3/7,2kV 160A 120N (292mm)		004227517	810			2.7	135	102 200	528 000		
200A	VVT-E 3/7,2kV 200A 120N (292mm)		004227518	1000			2.1	155	151 780	789 270		4,0
250A	VVT-E 3/7,2kV 250A 120N (292mm)		004227519	1250			1.7	196	228 610	1 188 800		

Pakowanie - po 3szt.

Znamionowa zdolność wyłączenia - 50kA



Dane do zamówień i najważniejsze parametry wkładek 3/7,2 kV

Prąd znamionowy I _n (A)	Typ	Napięcie znamionowe U _n (kV)	Nr kodowy	Najmniejszy prąd wyłączalny I ₃ (A)	Wymiary		Parametry elektryczne				Waga (kg)
					"d" (mm)	"e" (mm)	Rezystancja na zimno Rc (mΩ)	Straty mocy Pn (W)	Całka przedłukowa I ² t min (A ² s)	Całka wyłączenia I ² t max (A ² s)	
WKŁADKI TOPIKOWE VV C, siła wybijaka - 50N											
63A	VV C 3/7,2kV 63A 50N (442mm)	3/7,2	004225613	270	68	442	8.5	62	10 200	50 800	3,9
80A	VV C 3/7,2kV 80A 50N (442mm)		004225614	360			6.5	77	18 700	93 500	
100A	VV C 3/7,2kV 100A 50N (442mm)		004225615	540			5.7	105	38 000	197 000	
125A	VV C 3/7,2kV 125A 50N (442mm)		004225616	610	85		4	115	61 500	319 000	5,8
160A	VV C 3/7,2kV 160A 50N (442mm)		004225617	810			3.2	151	102 200	528 000	
200A	VV C 3/7,2kV 200A 50N (442mm)		004225618	1000			2.65	195	151 780	789 270	
250A	VV C 3/7,2kV 250A 50N (442mm)		004225619	1250			2.2	253	228 610	1 188 800	
315A	VV C 3/7,2kV 315A 50N (442mm)		004225620	1575			1.75	320	368 640	1 916 930	

WKŁADKI TOPIKOWE VVT - D Z WYZWALACZEM TERMICZNYM, siła wybijaka - 80N

63A	VVT-D 3/7,2kV 63A 80N (442mm)	3/7,2	004226613	270	68	442	8.5	62	10 200	50 800	3,9
80A	VVT-D 3/7,2kV 80A 80N (442mm)		004226614	360			6.5	77	18 700	93 500	
100A	VVT-D 3/7,2kV 100A 80N (442mm)		004226615	540			5.7	105	38 000	197 000	
125A	VVT-D 3/7,2kV 125A 80N (442mm)		004226616	610	85		4	115	61 500	319 000	5,8
160A	VVT-D 3/7,2kV 160A 80N (442mm)		004226617	810			3.2	151	102 200	528 000	
200A	VVT-D 3/7,2kV 200A 80N (442mm)		004226618	1000			2.65	195	151 780	789 270	
250A	VVT-D 3/7,2kV 250A 80N (442mm)		004226619	1250			2.2	253	228 610	1 188 800	
315A	VVT-D 3/7,2kV 315A 80N (442mm)		004226620	1575			1.75	320	368 640	1 916 930	

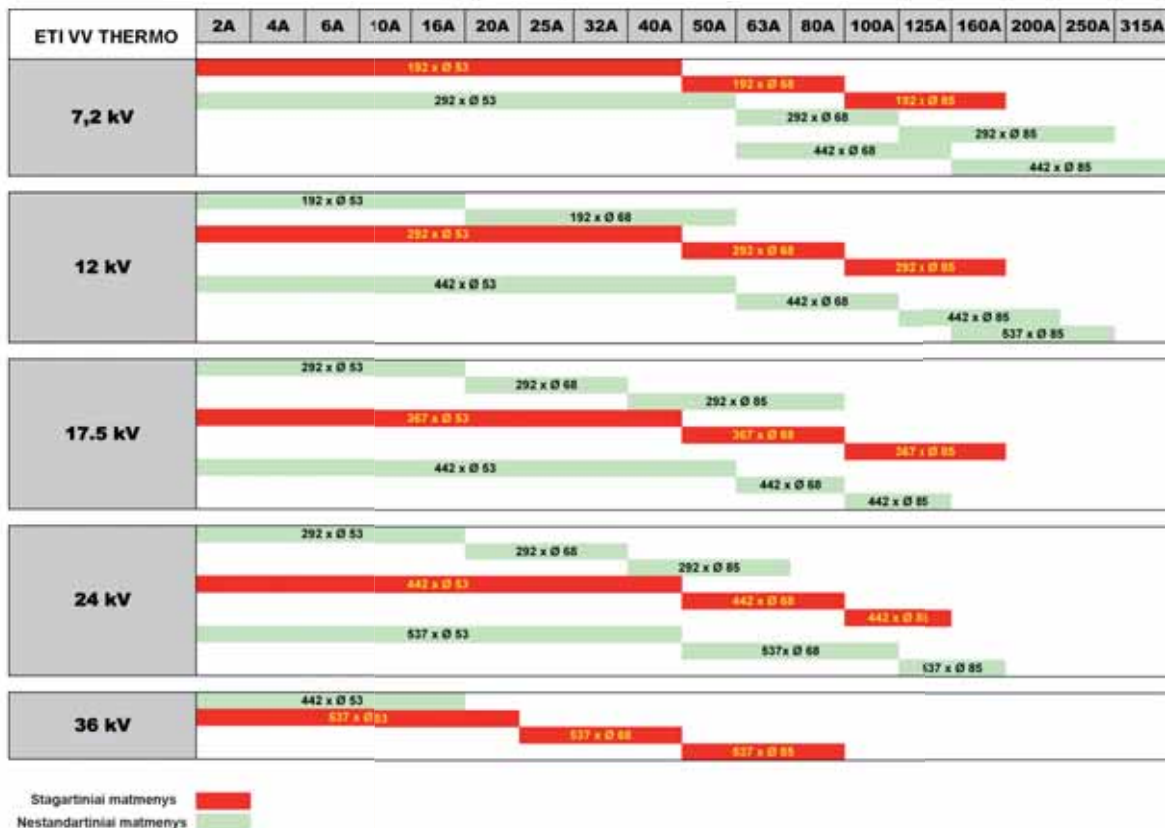
WKŁADKI TOPIKOWE VVT - E Z WYZWALACZEM TERMICZNYM, siła wybijaka - 120N

63A	VVT-E 3/7,2kV 63A 120N (442mm)	3/7,2	004227613	270	68	442	8.5	62	10 200	50 800	3,9
80A	VVT-E 3/7,2kV 80A 120N (442mm)		004227614	360			6.5	77	18 700	93 500	
100A	VVT-E 3/7,2kV 100A 120N (442mm)		004227615	540			5.7	105	38 000	197 000	
125A	VVT-E 3/7,2kV 125A 120N (442mm)		004227616	610	85		4	115	61 500	319 000	5,8
160A	VVT-E 3/7,2kV 160A 120N (442mm)		004227617	810			3.2	151	102 200	528 000	
200A	VVT-E 3/7,2kV 200A 120N (442mm)		004227618	1000			2.65	195	151 780	789 270	
250A	VVT-E 3/7,2kV 250A 120N (442mm)		004227619	1250			2.2	253	228 610	1 188 800	
315A	VVT-E 3/7,2kV 315A 120N (442mm)		004227620	1575			1.75	320	368 640	1 916 930	

Pakowanie - po 3szt.

Znamionowa zdolność wyłączenia - 50kA

Tabela dostępnych w ofercie firmy ETI Polam wymiarów wkładek topikowych średniego napięcia VV



Wkładki średniego napięcia

Dane do zamówień i najważniejsze parametry wkładek 6/12 kV

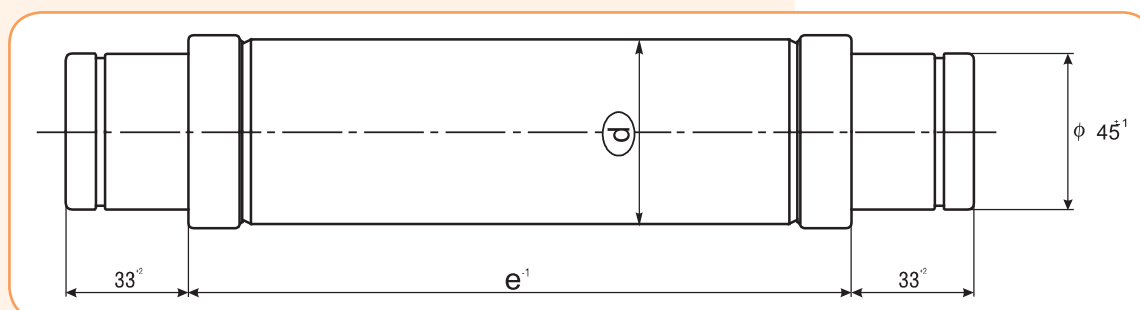
Prąd znamionowy I_n (A)	Typ	Napięcie znamionowe U_n (kV)	Nr kodowy	Najmniejszy prąd wyłączalny I_3 (A)	Wymiary		Parametry elektryczne				Waga (kg)				
					"d" (mm)	"e" (mm)	Rezystancja na zimno R_c (mΩ)	Straty mocy P_n (W)	Całka przedłukowa I^2t min (A ² s)	Całka wyłączenia I^2t max (A ² s)					
WKŁADKI TOPIKOWE VV C, siła wybijaka - 50N															
2A	VV C 6/12kV 2A 50N (192mm)	6/12	004235103	12	53	192	980	6	6,1	57	1,1				
4A	VV C 6/12kV 4A 50N (192mm)		004235104	20			650	15	17,3	164					
6A	VV C 6/12kV 6A 50N (192mm)		004235105	27			400	21	36	340					
10A	VV C 6/12kV 10A 50N (192mm)		004235106	50			87	8	161	1530					
16A	VV C 6/12kV 16A 50N (192mm)		004235107	80			60,5	19	250	2270					
20A	VV C 6/12kV 20A 50N (192mm)		004235108	100			47	22	430	3750					
25A	VV C 6/12kV 25A 50N (192mm)		004235109	125	68	192	37	34	650	5500	1,7				
32A	VV C 6/12kV 32A 50N (192mm)		004235110	160			27	43	1220	10100					
40A	VV C 6/12kV 40A 50N (192mm)		004235111	200			21	54	2270	18100					
50A	VV C 6/12kV 50A 50N (192mm)		004235112	250			14	44	6270	31300					
WKŁADKI TOPIKOWE VVT - D Z WYZWALACZEM TERMICZNYM, siła wybijaka - 80N															
2A	VVT-D 6/12kV 2A 80N (192mm)		6/12	004236103			12	53	192	980		6	6,1	57	1,1
4A	VVT-D 6/12kV 4A 80N (192mm)	004236104		20	650	15	17,3			164					
6A	VVT-D 6/12kV 6A 80N (192mm)	004236105		27	400	21	36			340					
10A	VVT-D 6/12kV 10A 80N (192mm)	004236106		50	87	8	161			1530					
16A	VVT-D 6/12kV 16A 80N (192mm)	004236107		80	60,5	19	250			2270					
20A	VVT-D 6/12kV 20A 80N (192mm)	004236108		100	47	22	430			3750					
25A	VVT-D 6/12kV 25A 80N (192mm)	004236109		125	68	192	37	34	650	5500	1,7				
32A	VVT-D 6/12kV 32A 80N (192mm)	004236110		160			27	43	1220	10100					
40A	VVT-D 6/12kV 40A 80N (192mm)	004236111		200			21	54	2270	18100					
50A	VVT-D 6/12kV 50A 80N (192mm)	004236112		250			14	44	6270	31300					
WKŁADKI TOPIKOWE VVT - E Z WYZWALACZEM TERMICZNYM, siła wybijaka - 120N															
2A	VVT-E 6/12kV 2A 120N (192mm)	6/12		004237103			12	53	192	980		6	6,1	57	1,1
4A	VVT-E 6/12kV 4A 120N (192mm)		004237104	20	650	15	17,3			164					
6A	VVT-E 6/12kV 6A 120N (192mm)		004237105	27	400	21	36			340					
10A	VVT-E 6/12kV 10A 120N (192mm)		004237106	50	87	8	161			1530					
16A	VVT-E 6/12kV 16A 120N (192mm)		004237107	80	60,5	19	250			2270					
20A	VVT-E 6/12kV 20A 120N (192mm)		004237108	100	47	22	430			3750					
25A	VVT-E 6/12kV 25A 120N (192mm)		004237109	125	68	192	37	34	650	5500	1,7				
32A	VVT-E 6/12kV 32A 120N (192mm)		004237110	160			27	43	1220	10100					
40A	VVT-E 6/12kV 40A 120N (192mm)		004237111	200			21	54	2270	18100					
50A	VVT-E 6/12kV 50A 120N (192mm)		004237112	250			14	44	6270	31300					

Pakowanie - po 3szt.

Znamionowa zdolność wyłączenia - 50kA

Uwaga: 1. Inne prądy znamionowe wkładek oraz ich wymiary mogą być wykonane na życzenie klientów. W tym celu prosimy o skontaktowanie się z działem technicznym firmy ETI Połam (infolinia techniczna)

2. Tabele w kolorze jasno niebieskim zawierają wkładki topikowe o wymiarach standardowych wg normy PN-IEC 60282-1



Rysunek wymiarowy



Uwaga: Długość (wymiar „e”=292mm) wkładki jest wymiarem standardowym wg normy PN-IEC 60282-1

Dane do zamówień i najważniejsze parametry wkładek 6/12 kV

Prąd znamionowy I _n (A)	Typ	Napięcie znamionowe U _n (kV)	Nr kodowy	Najmniejszy prąd wyłączalny I ₃ (A)	Wymiary		Parametry elektryczne				Waga (kg)
					„d” (mm)	„e” (mm)	Rezystancja na zimno Rc (mΩ)	Straty mocy Pn (W)	Całka przedłukowa I ² t min (A ² s)	Całka wyłączenia I ² t max (A ² s)	

WKŁADKI TOPIKOWE VV C, siła wybijaka - 50N

2A	VV C 6/12kV 2A 50N	6/12	004235003	12	53	292	980	6	6,1	57	1,6
4A	VV C 6/12kV 4A 50N		004235004	20			650	15	17,3	164	
6A	VV C 6/12kV 6A 50N		004235005	25			400	21	36	340	
10A	VV C 6/12kV 10A 50N		004235006	46			87	8	161	1 530	
16A	VV C 6/12kV 16A 50N		004235007	60			60,5	19	250	2 270	
20A	VV C 6/12kV 20A 50N		004235008	80			47	22	430	3 750	
25A	VV C 6/12kV 25A 50N		004235009	105			37	34	650	5 500	
32A	VV C 6/12kV 32A 50N		004235010	130			27	43	1220	10 100	
40A	VV C 6/12kV 40A 50N		004235011	178	21		54	2 270	18 100		
50A	VV C 6/12kV 50A 50N		004235012	220	68		14	44	6 270	31 300	2,8
63A	VV C 6/12kV 63A 50N		004235013	270			10,5	65	10 200	50 800	
80A	VV C 6/12kV 80A 50N		004235014	360	85		8	73	18 700	93 500	4,0
100A	VV C 6/12kV 100A 50N		004235015	540			7,3	109	38 000	197 000	
125A	VV C 6/12kV 125A 50N		004235016	610			5,1	137	61 500	319 000	
160A	VV C 6/12kV 160A 50N		004235017	810	4		189	102 200	528 000		

WKŁADKI TOPIKOWE VVT - D Z WYZWALACZEM TERMICZNYM, siła wybijaka - 80N

2A	VVT-D 6/12kV 2A 80N	6/12	004236003	12	53	292	980	6	6,1	57	1,6
4A	VVT-D 6/12kV 4A 80N		004236004	20			650	15	17,3	164	
6A	VVT-D 6/12kV 6A 80N		004236005	25			400	21	36	340	
10A	VVT-D 6/12kV 10A 80N		004236006	46			87	8	161	1 530	
16A	VVT-D 6/12kV 16A 80N		004236007	60			60,5	19	250	2 270	
20A	VVT-D 6/12kV 20A 80N		004236008	80			47	22	430	3 750	
25A	VVT-D 6/12kV 25A 80N		004236009	105			37	34	650	5 500	
32A	VVT-D 6/12kV 32A 80N		004236010	130			27	43	1220	10 100	
40A	VVT-D 6/12kV 40A 80N		004236011	178	21		54	2 270	18 100		
50A	VVT-D 6/12kV 50A 80N		004236012	220	68		14	44	6 270	31 300	2,8
63A	VVT-D 6/12kV 63A 80N		004236013	270			10,5	65	10 200	50 800	
80A	VVT-D 6/12kV 80A 80N		004236014	360	85		8	73	18 700	93 500	4,0
100A	VVT-D 6/12kV 100A 80N		004236015	540			7,3	109	38 000	197 000	
125A	VVT-D 6/12kV 125A 80N		004236016	610			5,1	137	61 500	319 000	
160A	VVT-D 6/12kV 160A 80N		004236017	810	4		189	102 200	528 000		

WKŁADKI TOPIKOWE VVT - E Z WYZWALACZEM TERMICZNYM, siła wybijaka - 120N

2A	VVT-E 6/12kV 2A 120N	6/12	004237003	12	53	292	980	6	6,1	57	1,6
4A	VVT-E 6/12kV 4A 120N		004237004	20			650	15	17,3	164	
6A	VVT-E 6/12kV 6A 120N		004237005	25			400	21	36	340	
10A	VVT-E 6/12kV 10A 120N		004237006	46			87	8	161	1 530	
16A	VVT-E 6/12kV 16A 120N		004237007	60			60,5	19	250	2 270	
20A	VVT-E 6/12kV 20A 120N		004237008	80			47	22	430	3 750	
25A	VVT-E 6/12kV 25A 120N		004237009	105			37	34	650	5 500	
32A	VVT-E 6/12kV 32A 120N		004237010	130			27	43	1220	10 100	
40A	VVT-E 6/12kV 40A 120N		004237011	178	21		54	2 270	18 100		
50A	VVT-E 6/12kV 50A 120N		004237012	220	68		14	44	6 270	31 300	2,8
63A	VVT-E 6/12kV 63A 120N		004237013	270			10,5	65	10 200	50 800	
80A	VVT-E 6/12kV 80A 120N		004237014	360	85		8	73	18 700	93 500	4,0
100A	VVT-E 6/12kV 100A 120N		004237015	540			7,3	109	38 000	197 000	
125A	VVT-E 6/12kV 125A 120N		004237016	610			5,1	137	61 500	319 000	
160A	VVT-E 6/12kV 160A 120N		004237017	810	4		189	102 200	528 000		

Pakowanie - po 3szt.

Znamionowa zdolność wyłączenia - 50kA

- Uwaga: 1. Inne prądy znamionowe wkładek oraz ich wymiary mogą być wykonane na życzenie klientów. W tym celu prosimy o skontaktowanie się z działem technicznym firmy ETI Polam (infolinia techniczna)
2. Tabele w kolorze jasno niebieskim zawierają wkładki topikowe o wymiarach standardowych wg normy PN-IEC 60282-1



Dane do zamówień i najważniejsze parametry wkładek 6/12 kV

Prąd znamionowy I_n (A)	Typ	Napięcie znamionowe U_n (kV)	Nr kodowy	Najmniejszy prąd wyłączalny I_j (A)	Wymiary		Parametry elektryczne				Waga (kg)				
					"d" (mm)	"e" (mm)	Rezystancja na zimno R_c (mΩ)	Straty mocy P_n (W)	Całka przedłukowa I^2t min (A ² s)	Całka wyłączenia I^2t max (A ² s)					
WKŁADKI TOPIKOWE VV C, siła wybijaka - 50N															
2A	VV C 6/12kV 2A 50N (442mm)	6/12	004235503	12	442	53	980	6	6,1	57	2,3				
4A	VV C 6/12kV 4A 50N (442mm)		004235504	20								650	15	17,3	164
6A	VV C 6/12kV 6A 50N (442mm)		004235505	25								400	21	36	340
10A	VV C 6/12kV 10A 50N (442mm)		004235506	46								87	8	161	1 530
16A	VV C 6/12kV 16A 50N (442mm)		004235507	60								60,5	19	250	2 270
20A	VV C 6/12kV 20A 50N (442mm)		004235508	80								47	22	430	3 750
25A	VV C 6/12kV 25A 50N (442mm)		004235509	105								37	34	650	5 500
32A	VV C 6/12kV 32A 50N (442mm)		004235510	130								27	43	1220	10 100
40A	VV C 6/12kV 40A 50N (442mm)		004235511	178								21	54	2 270	18 100
50A	VV C 6/12kV 50A 50N (442mm)		004235512	220								14	44	6 270	31 300
63A	VV C 6/12kV 63A 50N (442mm)		004235513	270								10,5	65	10 200	50 800
80A	VV C 6/12kV 80A 50N (442mm)		004235514	360								8	73	18 700	93 500
100A	VV C 6/12kV 100A 50N (442mm)		004235515	540								7,3	109	38 000	197 000
125A	VV C 6/12kV 125A 50N (442mm)		004235516	610								5,1	137	61 500	319 000
160A	VV C 6/12kV 160A 50N (442mm)		004235517	810								4	189	102 200	528 000
200A	VV C 6/12kV 200A 50N (442mm)		004235518	1000								3,3	238	151 780	789 270
WKŁADKI TOPIKOWE VVT - D Z WYZWALACZEM TERMICZNYM, siła wybijaka - 80N															
2A	VVT-D 6/12kV 2A 80N (442mm)	6/12	004236503	12	442	53	980	6	6,1	57	2,3				
4A	VVT-D 6/12kV 4A 80N (442mm)		004236504	20								650	15	17,3	164
6A	VVT-D 6/12kV 6A 80N (442mm)		004236505	25								400	21	36	340
10A	VVT-D 6/12kV 10A 80N (442mm)		004236506	46								87	8	161	1 530
16A	VVT-D 6/12kV 16A 80N (442mm)		004236507	60								60,5	19	250	2 270
20A	VVT-D 6/12kV 20A 80N (442mm)		004236508	80								47	22	430	3 750
25A	VVT-D 6/12kV 25A 80N (442mm)		004236509	105								37	34	650	5 500
32A	VVT-D 6/12kV 32A 80N (442mm)		004236510	130								27	43	1220	10 100
40A	VVT-D 6/12kV 40A 80N (442mm)		004236511	178								21	54	2 270	18 100
50A	VVT-D 6/12kV 50A 80N (442mm)		004236512	220								14	44	6 270	31 300
63A	VVT-D 6/12kV 63A 80N (442mm)		004236513	270								10,5	65	10 200	50 800
80A	VVT-D 6/12kV 80A 80N (442mm)		004236514	360								8	73	18 700	93 500
100A	VVT-D 6/12kV 100A 80N (442mm)		004236515	540								7,3	109	38 000	197 000
125A	VVT-D 6/12kV 125A 80N (442mm)		004236516	610								5,1	137	61 500	319 000
160A	VVT-D 6/12kV 160A 80N (442mm)		004236517	810								4	189	102 200	528 000
200A	VVT-D 6/12kV 200A 80N (442mm)		004236518	1000								3,3	238	151 780	789 270
WKŁADKI TOPIKOWE VVT - E Z WYZWALACZEM TERMICZNYM, siła wybijaka - 120N															
2A	VVT-E 6/12kV 2A 120N (442mm)	6/12	004237503	12	442	53	980	6	6,1	57	2,3				
4A	VVT-E 6/12kV 4A 120N (442mm)		004237504	20								650	15	17,3	164
6A	VVT-E 6/12kV 6A 120N (442mm)		004237505	25								400	21	36	340
10A	VVT-E 6/12kV 10A 120N (442mm)		004237506	46								87	8	161	1 530
16A	VVT-E 6/12kV 16A 120N (442mm)		004237507	60								60,5	19	250	2 270
20A	VVT-E 6/12kV 20A 120N (442mm)		004237508	80								47	22	430	3 750
25A	VVT-E 6/12kV 25A 120N (442mm)		004237509	105								37	34	650	5 500
32A	VVT-E 6/12kV 32A 120N (442mm)		004237510	130								27	43	1220	10 100
40A	VVT-E 6/12kV 40A 120N (442mm)		004237511	178								21	54	2 270	18 100
50A	VVT-E 6/12kV 50A 120N (442mm)		004237512	220								14	44	6 270	31 300
63A	VVT-E 6/12kV 63A 120N (442mm)		004237513	270								10,5	65	10 200	50 800
80A	VVT-E 6/12kV 80A 120N (442mm)		004237514	360								8	73	18 700	93 500
100A	VVT-E 6/12kV 100A 120N (442mm)		004237515	540								7,3	109	38 000	197 000
125A	VVT-E 6/12kV 125A 120N (442mm)		004237516	610								5,1	137	61 500	319 000
160A	VVT-E 6/12kV 160A 120N (442mm)		004237517	810								4	189	102 200	528 000
200A	VVT-E 6/12kV 200A 120N (442mm)		004237518	1000								3,3	238	151 780	789 270

Pakowanie - po 3szt.

Znamionowa zdolność wyłączenia - 50kA

Uwaga: 1. Inne prądy znamionowe wkładek oraz ich wymiary mogą być wykonane na życzenie klientów. W tym celu prosimy o skontaktowanie się z działem technicznym firmy ETI Polam (infolinia techniczna)

2. Tabele w kolorze jasno niebieskim zawierają wkładki topikowe o wymiarach standardowych wg normy PN-IEC 60282-1

Dane do zamówień i najważniejsze parametry wkładek 10/17,5kV

Prąd znamionowy I_n (A)	Typ	Napięcie znamionowe U_n (kV)	Nr kodowy	Najmniejszy prąd wyłączalny I_3 (A)	Wymiary		Parametry elektryczne				Waga (kg)
					"d" (mm)	"e" (mm)	Rezystancja na zimno R_c (mΩ)	Straty mocy P_n (W)	Całka przedłukowa I^2t min (A ² s)	Całka wyłączenia I^2t max (A ² s)	
WKŁADKI TOPIKOWE VV C, siła wybijaka - 50N											
2A	VV C 10/17,5kV 2A 50N (292mm)	10/17,5	004245103	12	53	292	1400	8	6,1	57	1,6
4A	VV C 10/17,5kV 4A 50N (292mm)		004245104	20			900	17	17,3	164	
6A	VV C 10/17,5kV 6A 50N (292mm)		004245105	27			670	35	36	340	
10A	VV C 10/17,5kV 10A 50N (292mm)		004245106	50			100	11	161	1530	
16A	VV C 10/17,5kV 16A 50N (292mm)		004245107	80			82	28	250	2270	
20A	VV C 10/17,5kV 20A 50N (292mm)		004245108	100			65	38	430	3750	
25A	VV C 10/17,5kV 25A 50N (292mm)		004245109	125	68	292	54	45	650	5500	2,8
32A	VV C 10/17,5kV 32A 50N (292mm)		004245110	160			38	61	1220	10100	
40A	VV C 10/17,5kV 40A 50N (292mm)		004245111	200			29	69	2270	18100	
50A	VV C 10/17,5kV 50A 50N (292mm)		004245112	250			85	292	19	63	
63A	VV C 10/17,5kV 63A 50N (292mm)		004245113	283	15	91			10200	50800	
80A	VV C 10/17,5kV 80A 50N (292mm)		004245114	400	11	118			18700	93500	

WKŁADKI TOPIKOWE VVT - D Z WYZWALACZEM TERMICZNYM, siła wybijaka - 80N

2A	VVT-D 10/17,5kV 2A 80N (292mm)	10/17,5	004246103	12	53	292	1400	8	6,1	57	1,6
4A	VVT-D 10/17,5kV 4A 80N (292mm)		004246104	20			900	17	17,3	164	
6A	VVT-D 10/17,5kV 6A 80N (292mm)		004246105	27			670	35	36	340	
10A	VVT-D 10/17,5kV 10A 80N (292mm)		004246106	50			100	11	161	1530	
16A	VVT-D 10/17,5kV 16A 80N (292mm)		004246107	80			82	28	250	2270	
20A	VVT-D 10/17,5kV 20A 80N (292mm)		004246108	100			65	38	430	3750	
25A	VVT-D 10/17,5kV 25A 80N (292mm)		004246109	125	68	292	54	45	650	5500	2,8
32A	VVT-D 10/17,5kV 32A 80N (292mm)		004246110	160			38	61	1220	10100	
40A	VVT-D 10/17,5kV 40A 80N (292mm)		004246111	200			29	69	2270	18100	
50A	VVT-D 10/17,5kV 50A 80N (292mm)		004246112	250			85	292	19	63	
63A	VVT-D 10/17,5kV 63A 80N (292mm)		004246113	283	15	91			10200	50800	
80A	VVT-D 10/17,5kV 80A 80N (292mm)		004246114	400	11	118			18700	93500	

WKŁADKI TOPIKOWE VVT - E Z WYZWALACZEM TERMICZNYM, siła wybijaka - 120N

2A	VVT-E 10/17,5kV 2A 120N (292mm)	10/17,5	004247103	12	53	292	1400	8	6,1	57	1,6
4A	VVT-E 10/17,5kV 4A 120N (292mm)		004247104	20			900	17	17,3	164	
6A	VVT-E 10/17,5kV 6A 120N (292mm)		004247105	27			670	35	36	340	
10A	VVT-E 10/17,5kV 10A 120N (292mm)		004247106	50			100	11	161	1530	
16A	VVT-E 10/17,5kV 16A 120N (292mm)		004247107	80			82	28	250	2270	
20A	VVT-E 10/17,5kV 20A 120N (292mm)		004247108	100			65	38	430	3750	
25A	VVT-E 10/17,5kV 25A 120N (292mm)		004247109	125	68	292	54	45	650	5500	2,8
32A	VVT-E 10/17,5kV 32A 120N (292mm)		004247110	160			38	61	1220	10100	
40A	VVT-E 10/17,5kV 40A 120N (292mm)		004247111	200			29	69	2270	18100	
50A	VVT-E 10/17,5kV 50A 120N (292mm)		004247112	250			85	292	19	63	
63A	VVT-E 10/17,5kV 63A 120N (292mm)		004247113	283	15	91			10200	50800	
80A	VVT-E 10/17,5kV 80A 120N (292mm)		004247114	400	11	118			18700	93500	

Pakowanie - po 3szt.

Znamionowa zdolność wyłączenia - 50kA

Uwaga: 1. Inne prądy znamionowe wkładek oraz ich wymiary mogą być wykonane na życzenie klientów. W tym celu prosimy o skontaktowanie się z działem technicznym firmy ETI Polam (infolinia techniczna)
2. Tabele w kolorze jasno niebieskim zawierają wkładki topikowe o wymiarach standardowych wg normy PN-IEC 60282-1



Wkładki średniego napięcia

Uwaga: Długość (wymiar „e”=367mm) wkładki jest wymiarem standardowym wg normy PN-IEC 60282-1

Dane do zamówień i najważniejsze parametry wkładek 10/17,5kV

Prąd znamionowy I_n (A)	Typ	Napięcie znamionowe U_n (kV)	Nr kodowy	Najmniejszy prąd wyłączalny I_3 (A)	Wymiary		Parametry elektryczne				Waga (kg)	
					„d” (mm)	„e” (mm)	Rezystancja na zimno R_c (mΩ)	Straty mocy P_n (W)	Całka przedłukowa I^2t min (A ² s)	Całka wyłączenia I^2t max (A ² s)		
WKŁADKI TOPIKOWE VV C, siła wybijaka - 50N												
2A	VV C 10/17,5kV 2A 50N	10/17,5	004245003	12	53	367	1400	8	6,1	57	1,9	
4A	VV C 10/17,5kV 4A 50N		004245004	20			900	17	17,3	164		
6A	VV C 10/17,5kV 6A 50N		004245005	25			670	35	36	340		
10A	VV C 10/17,5kV 10A 50N		004245006	46			100	11	161	1530		
16A	VV C 10/17,5kV 16A 50N		004245007	60			82	28	250	2270		
20A	VV C 10/17,5kV 20A 50N		004245008	80			65	38	430	3750		
25A	VV C 10/17,5kV 25A 50N		004245009	105			54	45	650	5500		
32A	VV C 10/17,5kV 32A 50N		004245010	130			38	61	1220	10100		
40A	VV C 10/17,5kV 40A 50N		004245011	178			29	69	2270	18100		
50A	VV C 10/17,5kV 50A 50N		004245012	220			19	63	6270	31300		
63A	VV C 10/17,5kV 63A 50N		004245013	270	68	367	15	91	10200	50800	3,1	
80A	VV C 10/17,5kV 80A 50N		004245014	360			11	118	18700	93500		
100A	VV C 10/17,5kV 100A 50N		004245015	540			9.5	156	38000	197000		
125A	VV C 10/17,5kV 125A 50N		004245016	610	85	367	6.8	193	61500	319000	4,6	
160A	VV C 10/17,5kV 160A 50N		004245017	810			5.5	255	102200	528000		
WKŁADKI TOPIKOWE VVT - D Z WYZWALACZEM TERMICZNYM, siła wybijaka - 80N												
2A	VVT-D 10/17,5kV 2A 80N		10/17,5	004246003	12	53	367	1400	8	6,1	57	1,9
4A	VVT-D 10/17,5kV 4A 80N	004246004		20	900			17	17,3	164		
6A	VVT-D 10/17,5kV 6A 80N	004246005		25	670			35	36	340		
10A	VVT-D 10/17,5kV 10A 80N	004246006		46	100			11	161	1530		
16A	VVT-D 10/17,5kV 16A 80N	004246007		60	82			28	250	2270		
20A	VVT-D 10/17,5kV 20A 80N	004246008		80	65			38	430	3750		
25A	VVT-D 10/17,5kV 25A 80N	004246009		105	54			45	650	5500		
32A	VVT-D 10/17,5kV 32A 80N	004246010		130	38			61	1220	10100		
40A	VVT-D 10/17,5kV 40A 80N	004246011		178	29			69	2270	18100		
50A	VVT-D 10/17,5kV 50A 80N	004246012		220	19			63	6270	31300		
63A	VVT-D 10/17,5kV 63A 80N	004246013		270	68	367	15	91	10200	50800	3,1	
80A	VVT-D 10/17,5kV 80A 80N	004246014		360			11	118	18700	93500		
100A	VVT-D 10/17,5kV 100A 80N	004246015		540			9.5	156	38000	197000		
125A	VVT-D 10/17,5kV 125A 80N	004246016		610	85	367	6.8	193	61500	319000	4,6	
160A	VVT-D 10/17,5kV 160A 80N	004246017		810			5.5	255	102200	528000		
WKŁADKI TOPIKOWE VVT - E Z WYZWALACZEM TERMICZNYM, siła wybijaka - 120N												
2A	VVT-E 10/17,5kV 2A 120N	10/17,5		004247003	12	53	367	1400	8	6,1	57	1,9
4A	VVT-E 10/17,5kV 4A 120N		004247004	20	900			17	17,3	164		
6A	VVT-E 10/17,5kV 6A 120N		004247005	25	670			35	36	340		
10A	VVT-E 10/17,5kV 10A 120N		004247006	46	100			11	161	1530		
16A	VVT-E 10/17,5kV 16A 120N		004247007	60	82			28	250	2270		
20A	VVT-E 10/17,5kV 20A 120N		004247008	80	65			38	430	3750		
25A	VVT-E 10/17,5kV 25A 120N		004247009	105	54			45	650	5500		
32A	VVT-E 10/17,5kV 32A 120N		004247010	130	38			61	1220	10100		
40A	VVT-E 10/17,5kV 40A 120N		004247011	178	29			69	2270	18100		
50A	VVT-E 10/17,5kV 50A 120N		004247012	220	19			63	6270	31300		
63A	VVT-E 10/17,5kV 63A 120N		004247013	270	68	367	15	91	10200	50800	3,1	
80A	VVT-E 10/17,5kV 80A 120N		004247014	360			11	118	18700	93500		
100A	VVT-E 10/17,5kV 100A 120N		004247015	540			9.5	156	38000	197000		
125A	VVT-E 10/17,5kV 125A 120N		004247016	610	85	367	6.8	193	61500	319000	4,6	
160A	VVT-E 10/17,5kV 160A 120N		004247017	810			5.5	255	102200	528000		

Pakowanie - po 3szt.

Znamionowa zdolność wyłączenia - 50kA

Uwaga: 1. Inne prądy znamionowe wkładek oraz ich wymiary mogą być wykonane na życzenie klientów. W tym celu prosimy o skontaktowanie się z działem technicznym firmy ETI Polam (infolinia techniczna)

2. Tabele w kolorze jasno niebieskim zawierają wkładki topikowe o wymiarach standardowych wg normy PN-IEC 60282-1



Dane do zamówień i najważniejsze parametry wkładek 10/17,5kV

Prąd znamionowy I _n (A)	Typ	Napięcie znamionowe U _n (kV)	Nr kodowy	Najmniejszy prąd wyłączalny I ₃ (A)	Wymiary		Parametry elektryczne				Waga (kg)
					"d" (mm)	"e" (mm)	Rezystancja na zimno Rc (mΩ)	Straty mocy Pn (W)	Całka prądłukowa I _t min (A ² s)	Całka Wyłączania I _t max (A ² s)	
WKŁADKI TOPIKOWE VV C, siła wybijaka - 50N											
2A	VV C 10/17,5kV 2A 50N (442mm)	10/17,5	004245503	12	53	442	1400	8	6,1	57	2,3
4A	VV C 10/17,5kV 4A 50N (442mm)		004245504	20			900	17	17,3	164	
6A	VV C 10/17,5kV 6A 50N (442mm)		004245505	25			670	35	36	340	
10A	VV C 10/17,5kV 10A 50N (442mm)		004245506	46			100	11	161	1530	
16A	VV C 10/17,5kV 16A 50N (442mm)		004245507	60			82	28	250	2270	
20A	VV C 10/17,5kV 20A 50N (442mm)		004245508	80			65	38	430	3750	
25A	VV C 10/17,5kV 25A 50N (442mm)		004245509	105			54	45	650	5500	
32A	VV C 10/17,5kV 32A 50N (442mm)		004245510	130			38	61	1220	10100	
40A	VV C 10/17,5kV 40A 50N (442mm)		004245511	178			29	69	2270	18100	
50A	VV C 10/17,5kV 50A 50N (442mm)		004245512	220			19	63	6270	31300	
63A	VV C 10/17,5kV 63A 50N (442mm)		004245513	270	68	15	91	10200	50800	3,9	
80A	VV C 10/17,5kV 80A 50N (442mm)		004245514	360		11	118	18700	93500		
100A	VV C 10/17,5kV 100A 50N (442mm)		004245515	540	85	9.5	156	38000	197000	5,8	
125A	VV C 10/17,5kV 125A 50N (442mm)		004245516	610		6.8	193	61500	319000		

WKŁADKI TOPIKOWE VVT - D Z WYZWALACZEM TERMICZNYM, siła wybijaka - 80N

2A	VVT-D 10/17,5kV 2A 80N (442mm)	10/17,5	004246503	12	53	442	1400	8	6,1	57	2,3
4A	VVT-D 10/17,5kV 4A 80N (442mm)		004246504	20			900	17	17,3	164	
6A	VVT-D 10/17,5kV 6A 80N (442mm)		004246505	25			670	35	36	340	
10A	VVT-D 10/17,5kV 10A 80N (442mm)		004246506	46			100	11	161	1530	
16A	VVT-D 10/17,5kV 16A 80N (442mm)		004246507	60			82	28	250	2270	
20A	VVT-D 10/17,5kV 20A 80N (442mm)		004246508	80			65	38	430	3750	
25A	VVT-D 10/17,5kV 25A 80N (442mm)		004246509	105			54	45	650	5500	
32A	VVT-D 10/17,5kV 32A 80N (442mm)		004246510	130			38	61	1220	10100	
40A	VVT-D 10/17,5kV 40A 80N (442mm)		004246511	178			29	69	2270	18100	
50A	VVT-D 10/17,5kV 50A 80N (442mm)		004246512	220			19	63	6270	31300	
63A	VVT-D 10/17,5kV 63A 80N (442mm)		004246513	270	68	15	91	10200	50800	3,9	
80A	VVT-D 10/17,5kV 80A 80N (442mm)		004246514	360		11	118	18700	93500		
100A	VVT-D 10/17,5kV 100A 80N (442mm)		004246515	540	85	9.5	156	38000	197000	5,8	
125A	VVT-D 10/17,5kV 125A 80N (442mm)		004246516	610		6.8	193	61500	319000		

WKŁADKI TOPIKOWE VVT - E Z WYZWALACZEM TERMICZNYM, siła wybijaka - 120N

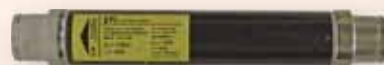
2A	VVT-E 10/17,5kV 2A 120N (442mm)	10/17,5	004247503	12	53	442	1400	8	6,1	57	2,3
4A	VVT-E 10/17,5kV 4A 120N (442mm)		004247504	20			900	17	17,3	164	
6A	VVT-E 10/17,5kV 6A 120N (442mm)		004247505	25			670	35	36	340	
10A	VVT-E 10/17,5kV 10A 120N (442mm)		004247506	46			100	11	161	1530	
16A	VVT-E 10/17,5kV 16A 120N (442mm)		004247507	60			82	28	250	2270	
20A	VVT-E 10/17,5kV 20A 120N (442mm)		004247508	80			65	38	430	3750	
25A	VVT-E 10/17,5kV 25A 120N (442mm)		004247509	105			54	45	650	5500	
32A	VVT-E 10/17,5kV 32A 120N (442mm)		004247510	130			38	61	1220	10100	
40A	VVT-E 10/17,5kV 40A 120N (442mm)		004247511	178			29	69	2270	18100	
50A	VVT-E 10/17,5kV 50A 120N (442mm)		004247512	220			19	63	6270	31300	
63A	VVT-E 10/17,5kV 63A 120N (442mm)		004247513	270	68	15	91	10200	50800	3,9	
80A	VVT-E 10/17,5kV 80A 120N (442mm)		004247514	360		11	118	18700	93500		
100A	VVT-E 10/17,5kV 100A 120N (442mm)		004247515	540	85	9.5	156	38000	197000	5,8	
125A	VVT-E 10/17,5kV 125A 120N (442mm)		004247516	610		6.8	193	61500	319000		

Pakowanie - po 3szt.

Znamionowa zdolność wyłączenia - 50kA

Uwaga: 1. Inne prądy znamionowe wkładek oraz ich wymiary mogą być wykonane na życzenie klientów. W tym celu prosimy o skontaktowanie się z działem technicznym firmy ETI Połam (infolinia techniczna)

2. Tabele w kolorze jasno niebieskim zawierają wkładki topikowe o wymiarach standardowych wg normy PN-IEC 60282-1



Wkładki średniego napięcia

Dane do zamówień i najważniejsze parametry wkładek 10/24 kV

Prąd znamionowy I_n (A)	Typ	Napięcie znamionowe U_n (kV)	Nr kodowy	Najmniejszy prąd wyłączalny I_3 (A)	Wymiary		Parametry elektryczne				Waga (kg)
					"d" (mm)	"e" (mm)	Rezystancja na zimno R_c (mΩ)	Straty mocy P_n (W)	Całka przedłukowa I^2t min (A ² s)	Całka wyłączenia I^2t max (A ² s)	
WKŁADKI TOPIKOWE VV C, siła wybijaka - 50N											
2 A	VV C 10/24kV 2A 50N (292mm)	10/24	004255103	12	53	292	2040	12	6,1	57	1,6
4 A	VV C 10/24kV 4A 50N (292mm)		004255104	20			1300	35	17,3	164	
6 A	VV C 10/24kV 6A 50N (292mm)		004255105	27			900	56	36	340	
10 A	VV C 10/24kV 10A 50N (292mm)		004255106	50			160	19	161	1530	
16 A	VV C 10/24kV 16A 50N (292mm)		004255107	80			106	35	250	2270	
20 A	VV C 10/24kV 20A 50N (292mm)		004255108	100			85	44	430	3750	
25 A	VV C 10/24kV 25A 50N (292mm)		004255109	125	68	67	58	650	5500	2,8	
32 A	VV C 10/24kV 32A 50N (292mm)		004255110	160		48	71	1220	10100		
40 A	VV C 10/24kV 40A 50N (292mm)		004255111	200		37,5	95	2270	18100		
50 A	VV C 10/24kV 50A 50N (292mm)		004255112	250	85	25	81	6270	31300	4,0	
63 A	VV C 10/24kV 63A 50N (292mm)		004255113	283		20	120	10200	50800		
WKŁADKI TOPIKOWE VVT - D Z WYZWALACZEM TERMICZNYM, siła wybijaka - 80N											
2 A	VVT-D 10/24kV 2A 80N (292mm)	10/24	004256103	12	53	292	2040	12	6,1	57	1,6
4 A	VVT-D 10/24kV 4A 80N (292mm)		004256104	20			1300	35	17,3	164	
6 A	VVT-D 10/24kV 6A 80N (292mm)		004256105	27			900	56	36	340	
10 A	VVT-D 10/24kV 10A 80N (292mm)		004256106	50			160	19	161	1530	
16 A	VVT-D 10/24kV 16A 80N (292mm)		004256107	80			106	35	250	2270	
20 A	VVT-D 10/24kV 20A 80N (292mm)		004256108	100			85	44	430	3750	
25 A	VVT-D 10/24kV 25A 80N (292mm)		004256109	125	68	67	58	650	5500	2,8	
32 A	VVT-D 10/24kV 32A 80N (292mm)		004256110	160		48	71	1220	10100		
40 A	VVT-D 10/24kV 40A 80N (292mm)		004256111	200		37,5	95	2270	18100		
50 A	VVT-D 10/24kV 50A 80N (292mm)		004256112	250	85	25	81	6270	31300	4,0	
63 A	VVT-D 10/24kV 63A 80N (292mm)		004256113	283		20	120	10200	50800		
WKŁADKI TOPIKOWE VVT - E Z WYZWALACZEM TERMICZNYM, siła wybijaka - 120N											
2 A	VVT-E 10/24kV 2A 120N (292mm)	10/24	004257103	12	53	292	2040	12	6,1	57	1,6
4 A	VVT-E 10/24kV 4A 120N (292mm)		004257104	20			1300	35	17,3	164	
6 A	VVT-E 10/24kV 6A 120N (292mm)		004257105	27			900	56	36	340	
10 A	VVT-E 10/24kV 10A 120N (292mm)		004257106	50			160	19	161	1530	
16 A	VVT-E 10/24kV 16A 120N (292mm)		004257107	80			106	35	250	2270	
20 A	VVT-E 10/24kV 20A 120N (292mm)		004257108	100			85	44	430	3750	
25 A	VVT-E 10/24kV 25A 120N (292mm)		004257109	125	68	67	58	650	5500	2,8	
32 A	VVT-E 10/24kV 32A 120N (292mm)		004257110	160		48	71	1220	10100		
40 A	VVT-E 10/24kV 40A 120N (292mm)		004257111	200		37,5	95	2270	18100		
50 A	VVT-E 10/24kV 50A 120N (292mm)		004257112	250	85	25	81	6270	31300	4,0	
63 A	VVT-E 10/24kV 63A 120N (292mm)		004257113	283		20	120	10200	50800		

Pakowanie - po 3szt.

Znamionowa zdolność wyłączenia - 50kA

- Uwaga:**
- Inne prądy znamionowe wkładek oraz ich wymiary mogą być wykonane na życzenie klientów. W tym celu prosimy o skontaktowanie się z działem technicznym firmy ETI Polam (infolinia techniczna)
 - Tabele w kolorze jasno niebieskim zawierają wkładki topikowe o wymiarach standardowych wg normy PN-IEC 60282-1



Uwaga: Długość (wymiar „e”= 442mm) wkładki jest wymiarem standardowym wg normy PN-IEC 60282-1

Dane do zamówień i najważniejsze parametry wkładek 10/24 kV

Prąd znamionowy I _n (A)	Typ	Napięcie znamionowe U _n (kV)	Nr kodowy	Najmniejszy prąd wyłączalny I ₃ (A)	Wymiary		Parametry elektryczne				Waga (kg)
					„d” (mm)	„e” (mm)	Rezystancja na zimno R _c (mΩ)	Straty mocy P _n (W)	Całka przedłukowa I ² t min (A ² s)	Całka wyłączenia I ² t max (A ² s)	
WKŁADKI TOPIKOWE VV C, siła wybijaka - 50N											
2 A	VV C 10/24kV 2A 50N	10/24	004255003	12	53	442	2040	12	6,1	57	2,3
4 A	VV C 10/24kV 4A 50N		004255004	20			1300	35	17,3	164	
6 A	VV C 10/24kV 6A 50N		004255005	25			900	56	36	340	
10 A	VV C 10/24kV 10A 50N		004255006	46			160	19	161	1530	
16 A	VV C 10/24kV 16A 50N		004255007	60			106	35	250	2270	
20 A	VV C 10/24kV 20A 50N		004255008	80			85	44	430	3750	
25 A	VV C 10/24kV 25A 50N		004255009	105			67	58	650	5500	
32 A	VV C 10/24kV 32A 50N		004255010	130			48	71	1220	10100	
40 A	VV C 10/24kV 40A 50N		004255011	178	37,5		95	2270	18100		
50 A	VV C 10/24kV 50A 50N		004255012	220	25		81	6270	31300	3,9	
63 A	VV C 10/24kV 63A 50N		004255013	270	20		120	10200	50800		
80A	VV C 10/24kV 80A 50N		004255014	360	15		157	18700	93500		
100 A	VV C 10/24kV 100A 50N		004255015	540	13,8		235	38000	197000		
125A	VV C 10/24kV 125A 50N		004255016	610	85		9,6	304	61500	319000	5,8

WKŁADKI TOPIKOWE VVT - D Z WYZWALACZEM TERMICZNYM, siła wybijaka - 80N

2 A	VVT-D 10/24kV 2A 80N	10/24	004256003	12	53	442	2040	12	6,1	57	2,3
4 A	VVT-D 10/24kV 4A 80N		004256004	20			1300	35	17,3	164	
6 A	VVT-D 10/24kV 6A 80N		004256005	25			900	56	36	340	
10 A	VVT-D 10/24kV 10A 80N		004256006	46			160	19	161	1530	
16 A	VVT-D 10/24kV 16A 80N		004256007	60			106	35	250	2270	
20 A	VVT-D 10/24kV 20A 80N		004256008	80			85	44	430	3750	
25 A	VVT-D 10/24kV 25A 80N		004256009	105			67	58	650	5500	
32 A	VVT-D 10/24kV 32A 80N		004256010	130			48	71	1220	10100	
40 A	VVT-D 10/24kV 40A 80N		004256011	178	37,5		95	2270	18100		
50 A	VVT-D 10/24kV 50A 80N		004256012	220	25		81	6270	31300	3,9	
63 A	VVT-D 10/24kV 63A 80N		004256013	270	20		120	10200	50800		
80A	VVT-D 10/24kV 80A 80N		004256014	360	15		157	18700	93500		
100 A	VVT-D 10/24kV 100A 80N		004256015	540	13,8		235	38000	197000		
125A	VVT-D 10/24kV 125A 80N		004256016	610	85		9,6	304	61500	319000	5,8

WKŁADKI TOPIKOWE VVT - E Z WYZWALACZEM TERMICZNYM, siła wybijaka - 120N

2 A	VVT-E 10/24kV 2A 120N	10/24	004257003	12	53	442	2040	12	6,1	57	2,3
4 A	VVT-E 10/24kV 2A 120N		004257004	20			1300	35	17,3	164	
6 A	VVT-E 10/24kV 2A 120N		004257005	25			900	56	36	340	
10 A	VVT-E 10/24kV 2A 120N		004257006	46			160	19	161	1530	
16 A	VVT-E 10/24kV 2A 120N		004257007	60			106	35	250	2270	
20 A	VVT-E 10/24kV 2A 120N		004257008	80			85	44	430	3750	
25 A	VVT-E 10/24kV 2A 120N		004257009	105			67	58	650	5500	
32 A	VVT-E 10/24kV 2A 120N		004257010	130			48	71	1220	10100	
40 A	VVT-E 10/24kV 2A 120N		004257011	178	37,5		95	2270	18100		
50 A	VVT-E 10/24kV 2A 120N		004257012	220	25		81	6270	31300	3,9	
63 A	VVT-E 10/24kV 2A 120N		004257013	270	20		120	10200	50800		
80A	VVT-E 10/24kV 2A 120N		004257014	360	15		157	18700	93500		
100 A	VVT-E 10/24kV 2A 120N		004257015	540	13,8		235	38000	197000		
125A	VVT-E 10/24kV 2A 120N		004257016	610	85		9,6	304	61500	319000	5,8

Pakowanie - 3szt.

Znamionowa zdolność wyłączenia - 50kA

Uwaga: 1. Inne prądy znamionowe wkładek oraz ich wymiary mogą być wykonane na życzenie klientów. W tym celu prosimy o skontaktowanie się z działem technicznym firmy ETI Polam (infolinia techniczna)

2. Tabele w kolorze jasno niebieskim zawierają wkładki topikowe o wymiarach standardowych wg normy PN-IEC 60282-1



Wkładki średniego napięcia

Dane do zamówień i najważniejsze parametry wkładek 10/24 kV

Prąd znamionowy I_n (A)	Typ	Napięcie znamionowe U_n (kV)	Nr kodowy	Najmniejszy prąd wyłączalny I_3 (A)	Wymiary		Parametry elektryczne				Waga (kg)
					"d" (mm)	"e" (mm)	Rezystancja na zimno R_c (mΩ)	Straty mocy P_n (W)	Całka przedłukowa I^2t min (A ² s)	Całka wyłączenia I^2t max (A ² s)	
WKŁADKI TOPIKOWE VV C, siła wybijaka - 50N											
2 A	VV C 10/24kV 2A 50N (537mm)	10/24	004255503	12	53	537	2040	12	6,1	57	2,8
4 A	VV C 10/24kV 4A 50N (537mm)		004255504	20			1300	35	17,3	164	
6 A	VV C 10/24kV 6A 50N (537mm)		004255505	25			900	56	36	340	
10 A	VV C 10/24kV 10A 50N (537mm)		004255506	46			160	19	161	1530	
16 A	VV C 10/24kV 16A 50N (537mm)		004255507	60			106	35	250	2270	
20 A	VV C 10/24kV 20A 50N (537mm)		004255508	80			85	44	430	3750	
25 A	VV C 10/24kV 25A 50N (537mm)		004255509	105			67	58	650	5500	
32 A	VV C 10/24kV 32A 50N (537mm)		004255510	130			48	71	1220	10100	
40 A	VV C 10/24kV 40A 50N (537mm)		004255511	178	37,5		95	2270	18100		
50 A	VV C 10/24kV 50A 50N (537mm)		004255512	220	25		81	6270	31300		
63 A	VV C 10/24kV 63A 50N (537mm)		004255513	270	68		20	120	10200	50800	4,7
80 A	VV C 10/24kV 80A 50N (537mm)		004255514	360			15	157	18700	93500	
100 A	VV C 10/24kV 100A 50N (537mm)		004255515	540	85		13,8	235	38000	197000	7,0
125 A	VV C 10/24kV 125A 50N (537mm)		004255516	610			9,6	304	61500	319000	
160 A	VV C 10/24kV 160A 50N (537mm)		004255517	810			8	410	74650	388180	
WKŁADKI TOPIKOWE VVT - D Z WYZWALACZEM TERMICZNYM, siła wybijaka - 80N											
2 A	VVT-D 10/24kV 2A 80N (537mm)	10/24	004256503	12	53	537	2040	12	6,1	57	2,8
4 A	VVT-D 10/24kV 4A 80N (537mm)		004256504	20			1300	35	17,3	164	
6 A	VVT-D 10/24kV 6A 80N (537mm)		004256505	25			900	56	36	340	
10 A	VVT-D 10/24kV 10A 80N (537mm)		004256506	46			160	19	161	1530	
16 A	VVT-D 10/24kV 16A 80N (537mm)		004256507	60			106	35	250	2270	
20 A	VVT-D 10/24kV 20A 80N (537mm)		004256508	80			85	44	430	3750	
25 A	VVT-D 10/24kV 25A 80N (537mm)		004256509	105			67	58	650	5500	
32 A	VVT-D 10/24kV 32A 80N (537mm)		004256510	130			48	71	1220	10100	
40 A	VVT-D 10/24kV 40A 80N (537mm)		004256511	178	37,5		95	2270	18100		
50 A	VVT-D 10/24kV 50A 80N (537mm)		004256512	220	25		81	6270	31300		
63 A	VVT-D 10/24kV 63A 80N (537mm)		004256513	270	68		20	120	10200	50800	4,7
80 A	VVT-D 10/24kV 80A 80N (537mm)		004256514	360			15	157	18700	93500	
100 A	VVT-D 10/24kV 100A 80N (537mm)		004256515	540	85		13,8	235	38000	197000	7,0
125 A	VVT-D 10/24kV 125A 80N (537mm)		004256516	610			9,6	304	61500	319000	
160 A	VVT-D 10/24kV 160A 80N (537mm)		004256517	810			8	410	74650	388180	
WKŁADKI TOPIKOWE VVT - E Z WYZWALACZEM TERMICZNYM, siła wybijaka - 120N											
2 A	VVT-E 10/24kV 2A 120N (537mm)	10/24	004257503	12	53	537	2040	12	6,1	57	2,8
4 A	VVT-E 10/24kV 4A 120N (537mm)		004257504	20			1300	35	17,3	164	
6 A	VVT-E 10/24kV 6A 120N (537mm)		004257505	25			900	56	36	340	
10 A	VVT-E 10/24kV 10A 120N (537mm)		004257506	46			160	19	161	1530	
16 A	VVT-E 10/24kV 16A 120N (537mm)		004257507	60			106	35	250	2270	
20 A	VVT-E 10/24kV 20A 120N (537mm)		004257508	80			85	44	430	3750	
25 A	VVT-E 10/24kV 25A 120N (537mm)		004257509	105			67	58	650	5500	
32 A	VVT-E 10/24kV 32A 120N (537mm)		004257510	130			48	71	1220	10100	
40 A	VVT-E 10/24kV 40A 120N (537mm)		004257511	178	37,5		95	2270	18100		
50 A	VVT-E 10/24kV 50A 120N (537mm)		004257512	220	25		81	6270	31300		
63 A	VVT-E 10/24kV 63A 120N (537mm)		004257513	270	68		20	120	10200	50800	4,7
80 A	VVT-E 10/24kV 80A 120N (537mm)		004257514	360			15	157	18700	93500	
100 A	VVT-E 10/24kV 100A 120N (537mm)		004257515	540	85		13,8	235	38000	197000	7,0
125 A	VVT-E 10/24kV 125A 120N (537mm)		004257516	610			9,6	304	61500	319000	
160 A	VVT-E 10/24kV 160A 120N (537mm)		004257517	810			8	410	74650	388180	

Pakowanie - po 3szt.

Znamionowa zdolność wyłączenia - 50kA

Uwaga: 1. Inne prądy znamionowe wkładek oraz ich wymiary mogą być wykonane na życzenie klientów. W tym celu prosimy o skontaktowanie się z działem technicznym firmy ETI Połam (infolinia techniczna)

2. Tabele w kolorze jasno niebieskim zawierają wkładki topikowe o wymiarach standardowych wg normy PN-IEC 60282-1

Dane do zamówień i najważniejsze parametry wkładek 20/36 kV

Prąd znamionowy I_n (A)	Typ	Napięcie znamionowe U_n (kV)	Nr kodowy	Najmniejszy prąd wyłączalny I_3 (A)	Wymiary		Parametry elektryczne				Waga (kg)
					"d" (mm)	"e" (mm)	Rezystancja na zimno R_c (mOhm)	Straty mocy P_n (W)	Minimalna całka przedłukowa I^2t_{min} (A ² s)	Maksymalna całka topienia I^2t_{max} (A ² s)	
WKŁADKI TOPIKOWE VV C, siła wybijaka - 50N											
2 A	VV C 20/36kV 2A 50N (442mm)	20/36	004265103	12	53	442	2900	17	6,1	57	2,3
4 A	VV C 20/36kV 4A 50N (442mm)		004265104	20			1870	45	17,3	164	
6 A	VV C 20/36kV 6A 50N (442mm)		004265105	27			1390	73	36	340	
10 A	VV C 20/36kV 10A 50N (442mm)		004265106	50			208	28	161	1 530	
16 A	VV C 20/36kV 16A 50N (442mm)		004265107	80			150	53	250	2 270	
WKŁADKI TOPIKOWE VVT - D Z WYZWALACZEM TERMICZNYM, siła wybijaka - 80N											
2 A	VVT-D 20/36kV 2A 80N (442mm)	20/36	004266103	12	53	442	2900	17	6,1	57	2,3
4 A	VVT-D 20/36kV 4A 80N (442mm)		004266104	20			1870	45	17,3	164	
6 A	VVT-D 20/36kV 6A 80N (442mm)		004266105	27			1390	73	36	340	
10 A	VVT-D 20/36kV 10A 80N (442mm)		004266106	50			208	28	161	1 530	
16 A	VVT-D 20/36kV 16A 80N (442mm)		004266107	80			150	53	250	2 270	
WKŁADKI TOPIKOWE VVT - E Z WYZWALACZEM TERMICZNYM, siła wybijaka - 120N											
2 A	VVT-E 20/36kV 2A 120N (442mm)	20/36	004267103	12	53	442	2900	17	6,1	57	2,3
4 A	VVT-E 20/36kV 4A 120N (442mm)		004267104	20			1870	45	17,3	164	
6 A	VVT-E 20/36kV 6A 120N (442mm)		004267105	27			1390	73	36	340	
10 A	VVT-E 20/36kV 10A 120N (442mm)		004267106	50			208	28	161	1 530	
16 A	VVT-E 20/36kV 16A 120N (442mm)		004267107	80			150	53	250	2 270	

Pakowanie - po 3szt. Znamionowa zdolność wyłączenia - 20kA

Uwaga: Długość (wymiar „e”=537mm) wkładki jest wymiarem standardowym wg normy PN-IEC 60282-1

Dane do zamówień i najważniejsze parametry wkładek 20/36 kV

Prąd znamionowy I_n (A)	Typ	Napięcie znamionowe U_n (kV)	Nr kodowy	Najmniejszy prąd wyłączalny I_3 (A)	Wymiary		Parametry elektryczne				Waga (kg)
					"d" (mm)	"e" (mm)	Rezystancja na zimno R_c (mOhm)	Straty mocy P_n (W)	Minimalna całka przedłukowa I^2t_{min} (A ² s)	Maksymalna całka topienia I^2t_{max} (A ² s)	
WKŁADKI TOPIKOWE VV C, siła wybijaka - 50N											
2 A	VV C 20/36kV 2A 50N	20/36	004265003	12	53	537	2900	17	6,1	57	2,8
4 A	VV C 20/36kV 4A 50N		004265004	20			1870	45	17,3	164	
6 A	VV C 20/36kV 6A 50N		004265005	25			1390	73	36	340	
10 A	VV C 20/36kV 10A 50N		004265006	46			208	28	161	1 530	
16 A	VV C 20/36kV 16A 50N		004265007	60			150	53	250	2 270	
20 A	VV C 20/36kV 20A 50N		004265008	80			122	74	430	3 750	
25 A	VV C 20/36kV 25A 50N		004265009	105	95	87	650	5 500			
32 A	VV C 20/36kV 32A 50N		004265010	130	68	537	69	111	1 220	10 100	4,7
40 A	VV C 20/36kV 40A 50N		004265011	178			52	139	2 270	18 100	
50 A	VV C 20/36kV 50A 50N		004265012	220			35	125	6 270	31 300	
WKŁADKI TOPIKOWE VVT - D Z WYZWALACZEM TERMICZNYM, siła wybijaka - 80N											
2 A	VVT-D 20/36kV 2A 80N	20/36	004266003	12	53	537	2900	17	6,1	57	2,8
4 A	VVT-D 20/36kV 4A 80N		004266004	20			1870	45	17,3	164	
6 A	VVT-D 20/36kV 6A 80N		004266005	25			1390	73	36	340	
10 A	VVT-D 20/36kV 10A 80N		004266006	46			208	28	161	1 530	
16 A	VVT-D 20/36kV 16A 80N		004266007	60			150	53	250	2 270	
20 A	VVT-D 20/36kV 20A 80N		004266008	80			122	74	430	3 750	
25 A	VVT-D 20/36kV 25A 80N		004266009	105	95	87	650	5 500			
32 A	VVT-D 20/36kV 32A 80N		004266010	130	68	537	69	111	1 220	10 100	4,7
40 A	VVT-D 20/36kV 40A 80N		004266011	178			52	139	2 270	18 100	
50 A	VVT-D 20/36kV 50A 80N		004266012	220			35	125	6 270	31 300	
WKŁADKI TOPIKOWE VVT - E Z WYZWALACZEM TERMICZNYM, siła wybijaka - 120N											
2 A	VVT-E 20/36kV 2A 120N	20/36	004267003	12	53	537	2900	17	6,1	57	2,8
4 A	VVT-E 20/36kV 2A 120N		004267004	20			1870	45	17,3	164	
6 A	VVT-E 20/36kV 2A 120N		004267005	25			1390	73	36	340	
10 A	VVT-E 20/36kV 2A 120N		004267006	46			208	28	161	1 530	
16 A	VVT-E 20/36kV 2A 120N		004267007	60			150	53	250	2 270	
20 A	VVT-E 20/36kV 2A 120N		004267008	80			122	74	430	3 750	
25 A	VVT-E 20/36kV 2A 120N		004267009	105	95	87	650	5 500			
32 A	VVT-E 20/36kV 2A 120N		004267010	130	68	537	69	111	1 220	10 100	4,7
40 A	VVT-E 20/36kV 2A 120N		004267011	178			52	139	2 270	18 100	
50 A	VVT-E 20/36kV 2A 120N		004267012	220			35	125	6 270	31 300	

Pakowanie - po 3szt.

Zestawienie wkładek typu VV produkcji ETI z dopasowaniem do podstaw bezp

Lp.	Typ VV	Typ podstawy bezpiecznikowej produkcji Zwar
1	VVa C 7,2 kV 2A	
2	VVa C 7,2 kV 6A	
3	VVa C 7,2 kV 10A	
4	VVa C 7,2 kV 16A	
5	VVa C 7,2 kV 20A	BWMP-7,2/56, BWMPE-7,2/56
6	VVa C 7,2 kV 25A	BWMNS-7,2/56, BWMPNW-7,2/56
7	VVa C 7,2 kV 32A	
8	VVa C 7,2 kV 40A	
9	VVa C 7,2 kV 50A	
10	VVa C 12 kV 2A	
11	VVa C 12 kV 6A	
12	VVa C 12 kV 10A	
13	VVa C 12 kV 16A	
14	VVa C 12 kV 20A	BWMP-12/56, BWMPE-12/56
15	VVa C 12 kV 25A	BWMNS-12/56, BWMPNW-12/56
16	VVa C 12 kV 32A	
17	VVa C 12 kV 40A	
18	VVa C 12 kV 50A	
19	VVa C 12 kV 63A	
20	VVa C 12 kV 80A	
21	VVa C 12 kV 100A	-
22	VVa C 12 kV 125A	
23	VVa C 12 kV 160A	
24	VVa C 24 kV 2A	
25	VVa C 24 kV 6A	
26	VVa C 24 kV 10A	
27	VVa C 24 kV 16A	
28	VVa C 24 kV 20A	BWMP-24/50, BWMPE-24/50
29	VVa C 24 kV 25A	BWMNS-24/50, BWMPNW-24/50
30	VVa C 24 kV 32A	
31	VVa C 24 kV 40A	
32	VVa C 24 kV 50A	
33	VVa C 24 kV 63A	
34	VVa C 24 kV 80A	
35	VVa C 24 kV 100A	-
36	VVa C 24 kV 125A	
37	VVa C 63 kV 2A	
38	VVa C 63 kV 6A	
39	VVa C 63 kV 10A	
40	VVa C 63 kV 16A	BWMP-36/40, BWMPE-36/40
41	VVa C 63 kV 20A	BWMNS-36/40, BWMPNW-36/40
42	VVa C 63 kV 25A	
43	VVa C 63 kV 32A	
44	VVa C 63 kV 40A	
45	VVa C 63 kV 50A	
46	VVa C 63 kV 63A	-

Tabela doboru wkładek VV do zabezpieczenia transformatorów

Moc transformatora [kVA]	Napięcie znamionowe transformatora [kV]							
	6		10		15		20	
	Napięcie znamionowe wkładki bezpiecznikowej [kV]							
	7,2		12		17,5		24	
	Prąd znamionowy wkładki bezpiecznikowej [A]							
	$I_{min}(A)$	$I_{max}(A)$	$I_{min}(A)$	$I_{max}(A)$	$I_{min}(A)$	$I_{max}(A)$	$I_{min}(A)$	$I_{max}(A)$
20	6	10	4	6	2	4	2	4
25	6	10	4	6	4	6	2	4
30	6	10	6	10	4	6	4	6
40	10	16	6	10	4	6	4	6
50	10	16	6	10	6	10	4	6
63	10	16	6	10	6	10	4	6
75	16	20	10	16	6	10	4	6
100	25	32	10	16	10	16	6	10
125	32	40	16	20	10	16	6	10
160	40	50	20	25	16	20	10	16
200	40	50	25	32	20	25	10	16
250	50	63	32	40	25	32	16	20
315	50	63	40	50	32	40	20	25
400	63	80	50	63	40	50	25	32
500	80	100	50	63	40	50	32	40
630	100	125	63	80	50	63	40	50
800	100	125	80	100	63	80	50	63
1000	125	160	100	125	80	100	50	63
1250	160	200	100	125	100	125	-	-
1600	200	250	125	160	125	160	-	-

Podstawy bezpiecznikowe średniego napięcia do wkładek topikowych VV



Podstawa 1-bieg. wewnętrzna

Typ	Napięcie znamionowe (kV)	Nr kodowy	Długość "e" wg IEC (mm)	Waga (kg)	Pakowanie (szt.)
VVP 7,2 1p-N	7,2	004229010	192	4,8	1
VVP 12 1p-N	12	004239010	292	5,1	1
VVP 17,5 1p-N	17,5	004249010	367	5,5	1
VVP 24 1p-N	24	004259010	442	7,6	1
VVP 36 1p-N	36	004269010	537	14,5	1

* przy doborze podstawy bezpiecznikowej, należy sprawdzić rozmiar i napięcie znamionowe wkładki topikowej

** ze względów bezpieczeństwa długość podstawy bezpiecznikowej nie może być modyfikowana przez użytkownika

*** podstawa do użytku wewnętrznego nie może być użytkowana w warunkach zewnętrznych

Podstawa 1-bieg. zewnętrzna

Typ	Napięcie znamionowe (kV)	Nr kodowy	Długość "e" wg IEC (mm)	Waga (kg)	Pakowanie (szt.)
VVP 7,2 1p-N	7,2	004229030	192		1
VVP 12 1p-N	12	004239030	292		1
VVP 17,5 1p-N	17,5	004249030	367		1
VVP 24 1p-N	24	004259030	442		1
VVP 36 1p-N	36	004269030	537		1

* przy doborze podstawy bezpiecznikowej, należy sprawdzić rozmiar i napięcie znamionowe wkładki topikowej

** ze względów bezpieczeństwa długość podstawy bezpiecznikowej nie może być modyfikowana przez użytkownika

*** podstawa do użytku wewnętrznego nie może być użytkowana w warunkach zewnętrznych



Podstawa 1-bieg. wewnętrzna z mikrołącznikiem - wskaźnikiem zadziałania wkładki

Typ	Napięcie znamionowe (kV)	Nr kodowy	Długość "e" wg IEC (mm)	Waga (kg)	Pakowanie (szt.)
VVP 7,2 1p-N + NK 7,2 BSW	7,2	004349019	192		1
VVP 12 1p-N + NK 12 BSW	12	004349020	292		1
VVP 17,5 1p-N + NK 17,5 BSW	17,5	004349021	367		1
VVP 24 1p-N + NK 24 BSW	24	004349022	442		1
VVP 36 1p-N + NK 7,2 BSW	36	004349023	537		1

* przy doborze podstawy bezpiecznikowej, należy sprawdzić rozmiar i napięcie znamionowe wkładki topikowej

** ze względów bezpieczeństwa długość podstawy bezpiecznikowej nie może być modyfikowana przez użytkownika

*** podstawa należy montować tylko z wybijakiem skierowanym ku górze (patrz zdjęcie z lewej)

Elementy dodatkowe

Wspornik poprzeczny do montowania podstaw 3-biegunowych

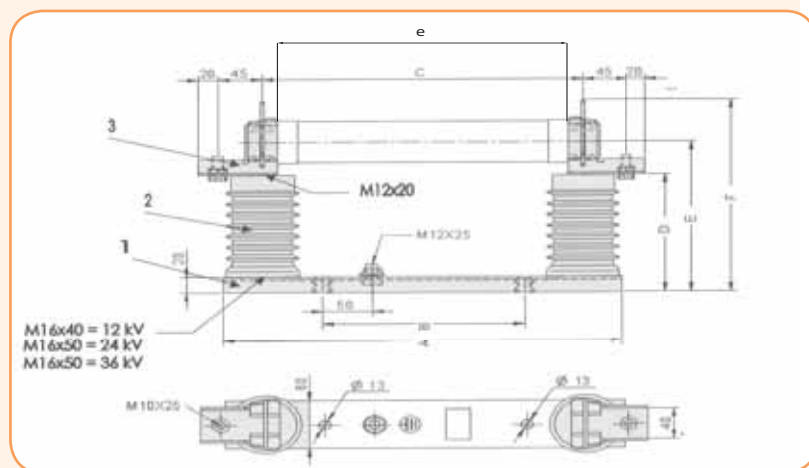
Typ	Napięcie znamionowe podstawy (kV)	Nr kodowy	Waga (kg)	Pakowanie (szt.)
Wspornik VVP 7,2 3p-N, wewnętrzny	7,2	004229020	0,4	1
Wspornik VVP 12 3p-N, wewnętrzny	12	004239020		
Wspornik VVP 17,5 3p-N, wewnętrzny	17,5	004249020		
Wspornik VVP 24 3p-N, wewnętrzny	24	004259020		
Wspornik VVP 36 3p-N, wewnętrzny	36	004269020		
Wspornik VVP 7,2 3p-N, zewnętrzny	7,2	004229040		
Wspornik VVP 12 3p-N, zewnętrzny	12	004239040		
Wspornik VVP 17,5 3p-N, zewnętrzny	17,5	004249040		
Wspornik VVP 24 3p-N, zewnętrzny	24	004259040		
Wspornik VVP 36 3p-N, zewnętrzny	36	004269040		

Uwaga: Użytkownik może samodzielnie zmontować podstawę bezpiecznikową 3-biegunową złożoną z 3-ch podstaw jednobiegunowych za pomocą - 2 wsporników poprzecznych.



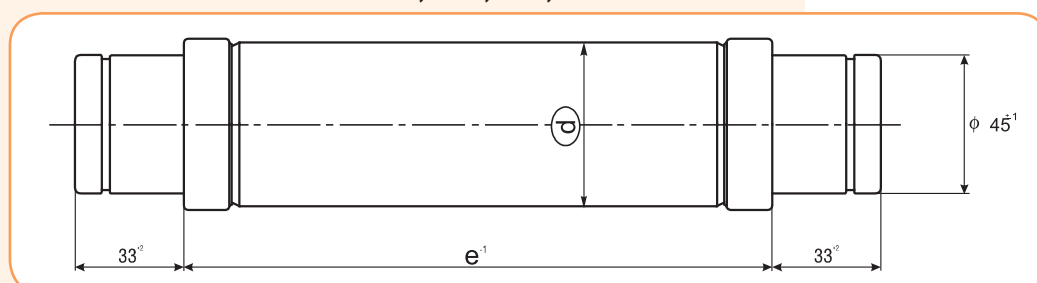
Rysunki wymiarowe

Podstawa 1-biegunowa	Napięcie znamionowe (kV)	A (mm)	B (mm)	C (mm)	D (mm)	E (mm)	F (mm)	Długość "e" (mm)
Do montowania wewnątrz	7,2 i 12	405	205	325	152	195	250	192
	17,5 i 24	555	335	475	252	295	350	292
	36	650	450	570	332	375	430	442
	7,2 i 12	405	205	325	179	224	277	367
	17,5 i 24	555	335	475	252	295	350	442
	36	650	450	570	337	380	435	537



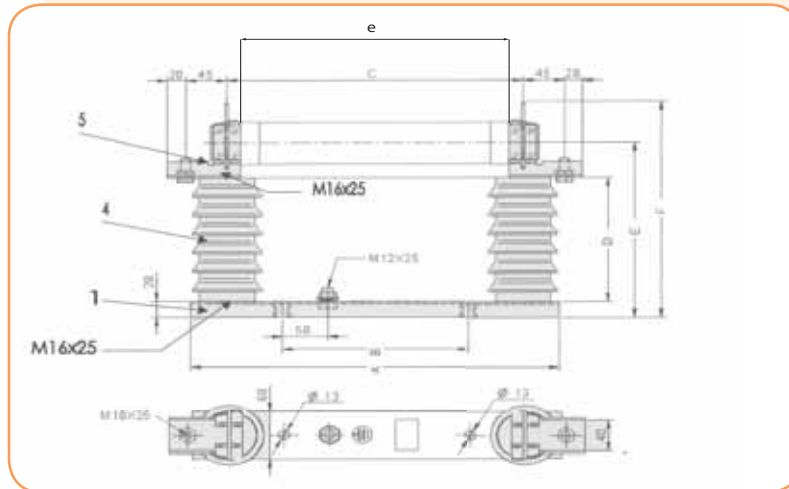
Podstawa bezpiecznikowa wewnętrzna

Rysunek wymiarowy wkładki VV



Podstawa 1-biegunowa	Napięcie znamionowe (kV)	A (mm)	B (mm)	C (mm)	D (mm)	E (mm)	F (mm)	Długość "e" (mm)
Do montowania na zewnątrz	7,2 i 12	405	205	325	152	195	250	192
	17,5 i 24	555	335	475	252	295	350	292
	36	650	450	570	332	375	430	442
	7,2 i 12	405	205	325	179	224	277	367
	17,5 i 24	555	335	475	252	295	350	442
	36	650	450	570	337	380	435	537

Podstawa bezpiecznikowa zewnętrzna



Zasady stosowania wkładek topikowych średniego napięcia VV

Wkładki ograniczające - niepełnozakresowe

Według normy PN- IEC 60282-1 - (2002-01), pkt. 3.3.3, wkładka niepełnozakresowa jest wkładką ograniczającą (Back-up fuse) zdolną do wyłączenia prądów w zakresie od minimalnego prądu zadziałania $-I_3$ aż do znamionowej zdolności zwarciowej $-I_1$. Wkładka topikowa ograniczająca nie powinna działać przy prądzie mniejszym niż najmniejszy prąd zadziałania I_3 . Jeśli prąd zwarcia zabezpieczonego transformatora jest niższy niż prąd I_3 , to należy zastosować dodatkowe zabezpieczenie.

Zakres napięcia znamionowego

Wkładki topikowe ETI VV TERMO muszą pracować przy napięciu znamionowym. W przypadku niższego napięcia pracy prosimy skontaktować się z firmą ETI Polam.

Znamionowa zdolność wyłączenia I_1

Ta wartość (czasami nazywana "znamionowy największy prąd zwarciowy") wskazuje największą wartość prądu, jaka może być przez wkładkę wyłączona. Prąd I_1 powinien być większy niż największy spodziewany prąd zwarciowy w zabezpieczanym obwodzie.

Najmniejszy prąd zadziałania wkładki I_3

Ta wartość prądu (czasami nazywana "znamionowy najmniejszy prąd wyłączenia") jest typowa dla wkładki ograniczającej (niepełnozakresowej). Wkładka jest zdolna do wyłączenia każdego prądu powyżej tej wartości.

Straty mocy wkładki topikowej - P_n

Znamionowa strata mocy wkładki topikowej VV TERMO jest specyficzna do każdego prądu znamionowego wkładek. W czasie projektowania ochrony z wykorzystaniem wkładek VV TERMO, należy wziąć pod uwagę, że prąd pracy wkładki topikowej wynosi zwykle ok. 50% jej wartości prądu znamionowego I_n .

Charakterystyki czasowo-prądowe I-t

Charakterystyki czasowo-prądowe (I-t) przedstawiają zależność czasu zadziałania wkładki (tj. aż do przetopienia się srebrnego elementu topikowego) od prądu płynącego przez wkładkę. Dla koordynacji wyłączenia wkładki z innymi zabezpieczeniami (selektywność), cała wyłączenia wkładki musi być odniesiona do czasu krótszego niż 100ms.

Ograniczenie prądu

To jest największa zaleta wkładek topikowych w porównaniu z wyłącznikami mocy. Do przzerwania obwodu, mechanizm wyłącznika wymaga o wiele dłuższego czasu niż wkładka topikowa. Wkładka topikowa VV wyłącza obwód w ciągu kilku milisekund, kiedy prąd sinusoidalny nie osiągnie jeszcze wartości maksymalnej (szczytowej).

Napięcie łączeniowe

W czasie ograniczania przez wkładkę prądu zwarciowego, prąd ten powinien zostać ograniczony w jak najkrótszym czasie. To wymaga napięcia przekraczającego napięcie sieci aby zmniejszyć prąd do wartości minimalnej.

Dopuszczalna wartość napięcia łączeniowego wynosi ok. 2.2 krotności maksymalnej wartości napięcia znamionowego..