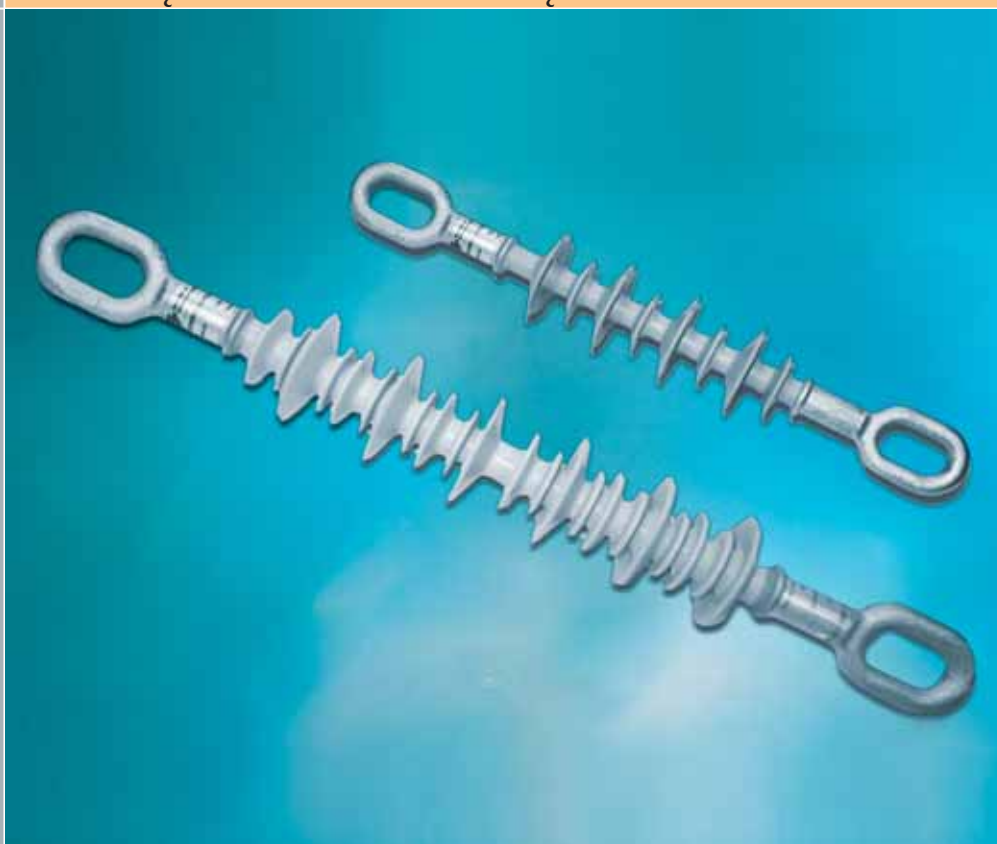


# IZOLATORY

IZOLATORY LINIOWE W OSŁONIE POLIMEROWEJ  
CS70...

450

IZOLATORY LINIOWE, KOMPOZYTOWE,  
WISZĄCE ŚREDNIEGO NAPIĘCIA



IZOLATORY

**ETI**

Energia pod kontrolą

## IZOLATORY LINIOWE, KOMPOZYTOWE, TYP CS NA NAPIĘCIE DO 36 kV

### Zalety:

- wysoki stopień szczelności,
- ekologiczne,
- zwiększona odporność na wandalizm,
- kilkakrotnie mniejsza waga w stosunku do, porcelanowych odpowiedników,
- klosze wykonane w systemie dwóch średnic zapewniają długą drogę upływu,
- niebieskoszary kolor niekontrastujący z otoczeniem,
- zwiększona wytrzymałość mechaniczna na narażenia udarowe i podwyższona odporność na zagrożenia środowiskowe,
- osłona silikonowa wykonana w technologii HTV - wulkanizacji na gorąco.

**Zastosowanie** - Izolatory kompozytowe typu CS przeznaczone są dla napowietrznych sieci energetycznych średniego napięcia do 36kV spełniające wymagania norm IEC 61466-1.

### Dane techniczne:

Typ	CS70XX20	CS70XX30	CS70XX20 P	CS70XX30 P
Znamionowe napięcie izolatora (kV)	20-24	30-36	20-24	30-36
Znamionowa droga upływu (mm)	520	765	903	1258
Droga przeskołu (mm)	240	340	224	292,50
Znamionowe obciążenie mechaniczne (kN)	70	70	70	70
Znamionowe napięcie wytrzymałowe piorunowe 1.2/50µs (kV)	125	170	125	215
Znamionowe napięcie probiercze na mokro 50Hz (kV)	50	70	50	95
Ilość kloszy duże + małe	8	22	8	12
Strefa zabrudzenia	I i II	I i II	III i IV	III i IV

**UWAGA:** Jest możliwość wykonania izolatorów dla środowiska o wysokim III i IV-tym stopniu zabrudzenia. Posiadają odpowiednio większą średnicę kloszy (140mm) gwarantującą większą drogę upływu - tylko na zamówienie.

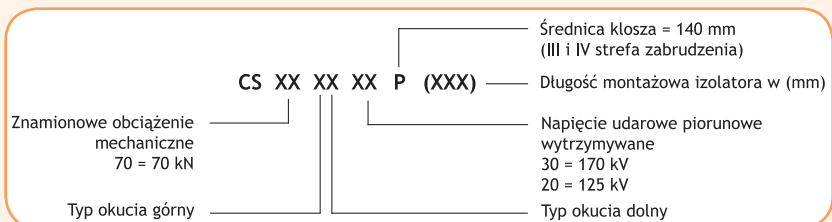
### Izolatory liniowe, kompozytowe, wiszące CS

Typ	Nr kodowy	Waga (g)	Pakowanie (szt.)
CS70AA20 (515mm)*	006638011	1.0	1/12
CS70AA20 90° (515mm)*	006638012	1.0	1/12
CS70AA30 (625mm)*	006638013	1.1	1/12
CS70AA30 90° (625mm)*	006638014	1.1	1/12
CS70AA20 (475mm)*	006638001	1.0	1/12
CS70AA20 90° (475mm)*	006638002	1.0	1/12
CS70AA30 (585mm)*	006638003	1.1	1/12
CS70AA30 90° (585mm)*	006638004	1.1	1/12
CS70AB20	006638006	1.0	1/12
CS70BB20	006638007	1.0	1/12
CS70RB20	006638008	1.0	1/12
CS70RR20	006638009	1.0	1/12
CS70AR20	006638010	1.0	1/12
CS70RR30	006638017	1.0	1/12
CS70HA20	006638018	1.0	1/12
CS70HA30	006638020	1.0	1/12
CS70AA20 P	006638022	1.5	1/12
CS70AA30 P	006638023	1.5	1/12

\* - długość montażowa izolatorów

90°- wersja izolatora z okuciami skręconymi względem siebie o 90°

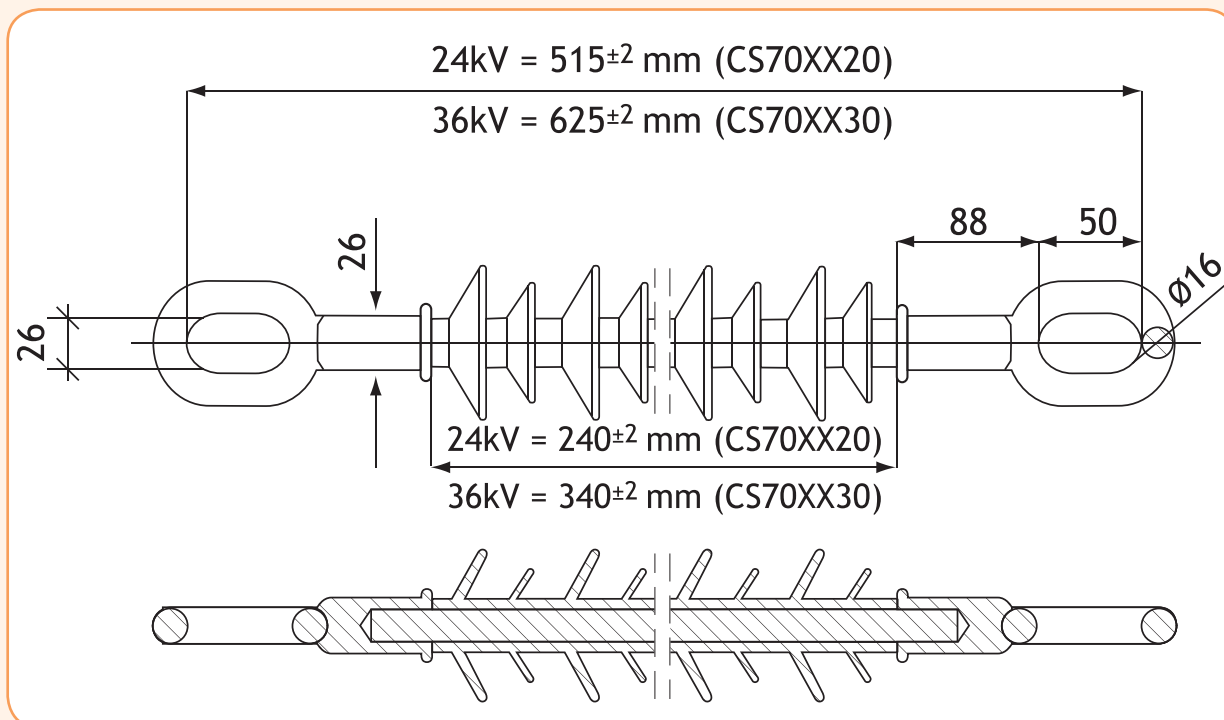
### Sposób oznaczania:



## Rodzaje okuć izolatorów

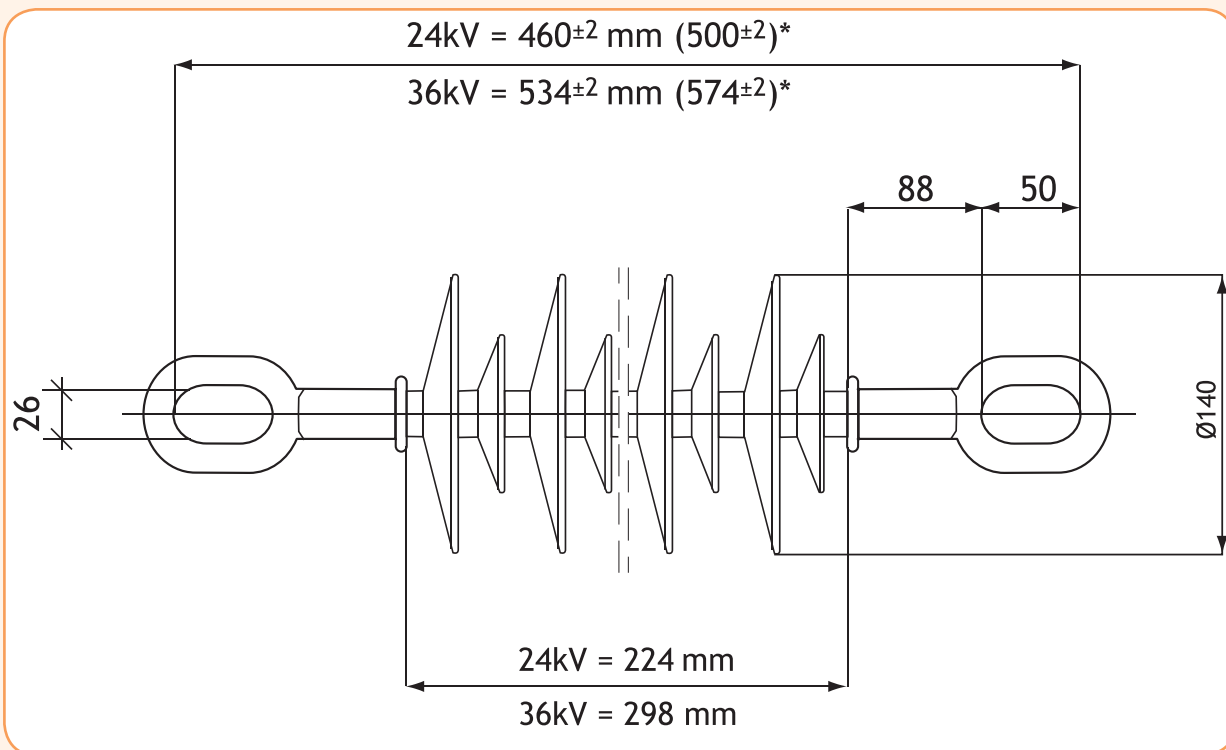
Y	P	H
A	B*	R*

Podstawowe wymiary izolatorów CS 70 AA 20 (515mm) ,CS 70 AA 30 (625mm)



UWAGA!: Długość montażowa izolatora CS 70 AA 20 (515mm) odpowiada długości montażowej izolatora LP 60/5

## Podstawowe wymiary izolatora liniowego CS 70 AA XX P - Dla III i IV strefy zabrudzenia



\* Wersja dłuższa (o 40mm) izolatorów przeznaczonych do III i IV strefy zabrudzenia.