

ETISURGE

OGRANICZNIKI PRZEPIĘĆ ŚREDNIEGO NAPIĘCIA INZP
W OSŁONIE POLIMEROWEJ 444

OGRANICZNIKI PRZEPIĘĆ ŚREDNIEGO NAPIĘCIA
W OSŁONIE POLIMEROWEJ



ETISURGE



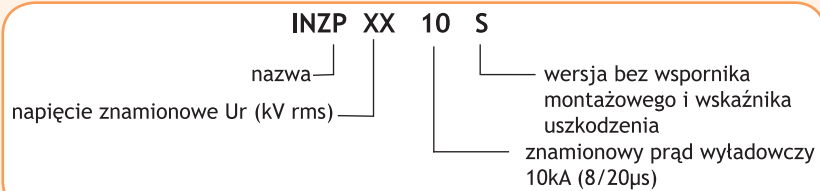
Energia pod kontrolą

OGRANICZNIKI PRZEPIĘĆ INZP TYPU ROZDZIELCZEGO, ŚREDNIEGO NAPIĘCIA 3 - 36 kV W OSŁONIE POLIMEROWEJ

Zalety:

- dobre parametry; duża zdolność pochłaniania energii,
- stabilna charakterystyka ochronna,
- duża odporność na zabrudzenia,
- wysoki stopień odporności na przepięcia dynamiczne,
- małe wymiary i waga,
- możliwość pracy w pozycji pionowej i poziomej,
- duża odporność na powstawanie ścieżek erozyjnych,
- dobra szczelność,
- wysoki stopień bezpieczeństwa nawet w przypadku uszkodzenia i przepływu prądu zwarciovego o dużej wartości - brak zjawiska wybuchowego rozerwania osłony,
- bezobsługowe,
- osłona silikonowa wykonana w technologii HTV-wulkanizacji na gorąco.

Zastosowanie - Beziskiernikowe ograniczniki przepięć typu INZP wyposażone są w stopy warystorowe wykonane z tlenku cynku. Mocno nieliniowa charakterystyka napięciowo-prądowa warystorów umożliwia szybkie ograniczanie przepięć i ich likwidację przez skierowanie prądu udarowego do ziemi. Odpowiednia konstrukcja warystorów i ogranicznika sprawia, że istnieje możliwość pochłaniania wielokrotnego dużej ilości energii udarów bez zniszczenia modułu. Ograniczniki przepięć wykonywane są przez bezpośredni wtłok materiału silikonowego na kratownicę, w której są umocowane warystory. Gwarantuje to idealną szczelność, brak pustych przestrzeni wewnątrz modułu, dużą odporność na naprężenia mechaniczne. W przypadku uszkodzenia modułu brak pustych przestrzeni sprawia bezpieczne zachowanie się ogranicznika w przypadku pojawienia się łuku elektrycznego. Ograniczniki mają zapewnioną doskonałą izolację, są łatwe w transporcie, przechowywaniu, eksploatacji. Ograniczniki INZP standardowo (Rys. 2) są wyposażone w zacisk liniowy pozwalający na przyłączenie przewodu do 70 mm² (Al i Cu). Powierzchnia styku zacisku wynosi 12.5mm². Zaleca się przyłączenie przewodami co najmniej 16 mm². zacisk uziomowy jest montowany na życzenie klienta. Ograniczniki typu INZP mogą być wyposażone we wspornik izolacyjny oraz odłącznik ogranicznikowy (Rys. 1). Wspornik izolacyjny stanowi izolację pomiędzy ogranicznikiem a elementami uziemionymi. Odłącznik zaś stanowi widoczną przerwę izolacyjną pomiędzy zaciskiem uziomowym ogranicznika a uziemieniem w przypadku uszkodzenia ogranicznika i zadziałania odłącznika. W przypadku instalacji ograniczników z odłącznikiem ogranicznikowym należy pamiętać, aby połączenie uziomowe wykonywać giętkim przewodem. Zacisk uziomowy odłącznika umożliwia podłączenie przewodów aluminiowych lub miedzianych o średnicach od 2.5 do 9.2 mm. Charakterystyka czasowo-prądowa odłącznika zamieszczona jest na Rys. 3.



Dane techniczne:

Znamionowy prąd wyładowczy 8/20µs	10 kA
Wytrzymałość na udary graniczne 4/10µs	100 kA
Wytrzymałość na długotrwałe udary prostokątne 2000µs	250 A
Wytrzymałość na maksymalny prąd wyładowczy 8/20µs	40 kA
Klasa rozładowania linii	1
Zdolność pochłaniania energii	3,5 kJ/kV Ur(4kJ/1kV Uc)
Wytrzymałość zwarciovą	20 kA
Wytrzymałość mechaniczna (na moment gnący)	250 Nm
Wytrzymałość mechaniczna (na moment gnący) wspornika	80 Nm
Temperatura pracy	-50°C do +45°C

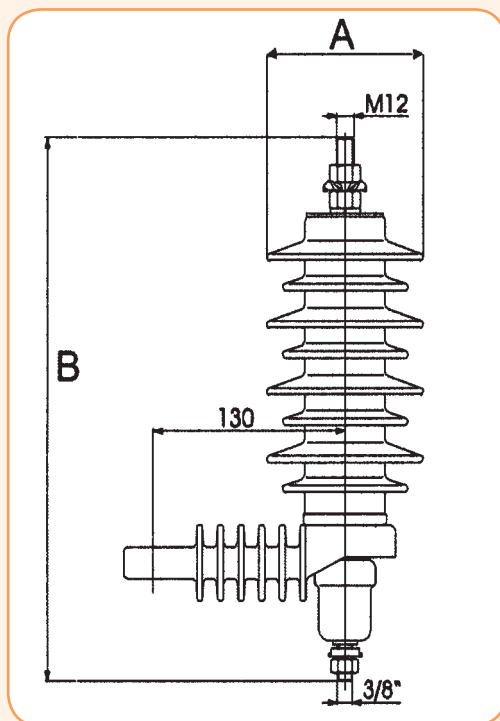
Ograniczniki przepięć INZP typu rozdzielczego, średniego napięcia 3-36 kV w osłonie polimerowej

Typ ogranicznika	Napięcie znamionowe (kV)	Wymiary wg rysunku (mm)				Wytrzymałość dielektryczna osłony (kV)		
		A	B*	C	D	1,2/50ms	Na mokro 10s	Na sucho 1min
INZP 03 10	3	106	328	235	462	150	54	65
INZP 06 10	6	106	328	235	462	150	54	65
INZP 09 10	9	106	328	235	462	150	54	65
INZP 10 10	10	106	328	235	462	150	54	65
INZP 12 10	12	106	328	235	462	150	54	65
INZP 15 10	15	106	365	268	603	150	60	75
INZP 18 10	18	106	365	268	603	150	60	75
INZP 21 10	21	115	426	329	798	170	70	75
INZP 24 10**	24	115/106	426/452	329/355	798	170	70	75
INZP 27 10	27	106	572	475	1135	245	100	105
INZP 30 10	30	106	572	475	1135	245	100	105
INZP 33 10	33	106	572	475	1135	245	100	105
INZP 36 10	36	106	572	475	1135	245	100	105
INZP 39 10	39	106	572	475	1135	245	100	105
INZP 42 10	42	106	572	475	1135	245	100	105

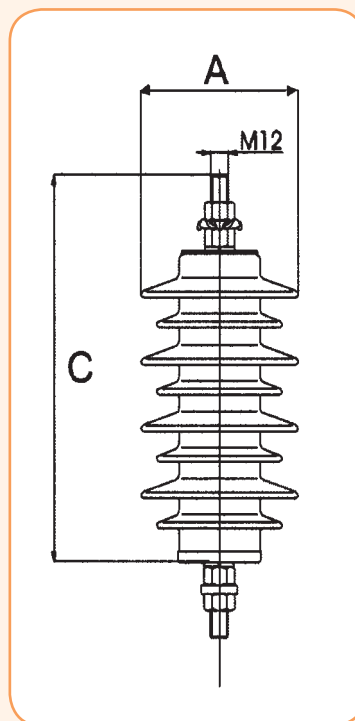
*) liczona razem ze wspornikiem i odłącznikiem

***) typ INZP 2410 mają dwie wersje (dłuższą i krótszą — wg tabeli)

D - droga upływu



Rys 1. INZP w wersji ze wspornikiem i odłącznikiem



Rys 2. INZP S w wersji standardowej

Charakterystyka ochronna ograniczników INZP

Napięcie znamionowe Ur	Napięcie trwałej pracy Uc	Maksymalna wartość napięcia obniżonego (kV szczyt.) przy przepływie udaru prądowego piorunowego 8/20μs Uo						Maksymalna wartość napięcia obniżonego (kV szczyt.) przy przepływie udaru prądowego łączeniowego 30/60μs		Maksymalna wartość napięcia obniżonego (kV szczyt.) przy przepływie udaru prądowego stromeo 1/2,5μs
		1,5 kA	3,0 kA	5,0 kA	10 kA	20 kA	40 kA	125A	500A	
3	2,55	8,3	8,7	9,2	9,9	11,1	13,1	7,1	7,6	10,6
6	5,1	16,6	17,4	18,4	19,8	22,2	26,2	14,3	15,3	21,2
9	7,65	24,9	26,1	27,6	29,7	33,3	39,3	21,5	22,9	31,8
10	8,4	27,7	29	30,7	33	37	43,7	23,9	25,5	35,3
12	10,2	33,2	34,8	36,8	39,6	44,4	52,4	28,5	30,5	42,4
15	12,7	41,5	43,5	46	49,5	55,5	65,5	35,8	38,2	53
18	15,3	49,8	52,2	55,2	59,4	66,6	78,6	43	45,9	63,6
21	17	52,9	55,4	58,6	63	70,7	83,4	43	45,9	67,5
21	17,5*	58,1	60,9	64,4	63	77,7	91,7	50,1	53,5	74,2
24	19,5	66,4	69,9	73,6	79,2	88,8	104,8	57,3	61,2	84,8
27	22	74,7	78,3	82,8	89,1	99,9	117,9	64	69	95,4
30	24,4	83,1	87	92,1	99	111	131,1	71,7	76,5	105,9
33	27	91,4	95,7	101,3	108,9	122,1	144,2	78,8	84,1	116,4
36	29	99,7	104,4	110,5	118,8	133,2	157,3	86	91,8	127
39	31,4			119	130	144		93	95	149
42	34			128	140	154		100	102	160

*) Na zamówienie

Ograniczniki INZP ze wspornikiem i wskaźnikiem uszkodzenia (odłącznikiem)

Typ	Nr kodowy	Waga (g)	Pakowanie (szt.)
INZP 03 10	004213010	2.0	1/10
INZP 06 10	004213020	2.1	1/10
INZP 09 10	004213030	2.2	1/10
INZP 10 10	004213040	2.3	1/10
INZP 12 10	004213050	2.4	1/10
INZP 15 10/18	004213061	2.5	1/7
INZP 15 10	004213070	3.3	1/7
INZP 18 10	004213080	3.4	1/7
INZP 21 10	004213090	3.5	1/7
INZP 24 10	004213100	3.6	1/7
INZP 27 10	004213110	3.7	1/7
INZP 30 10	004213120	4.7	1/6
INZP 33 10	004213130	4.8	1/6
INZP 36 10	004213140	4.9	1/6
INZP 39 10	004213150	5,1	1
INZP 42 10	004213160	5,2	1



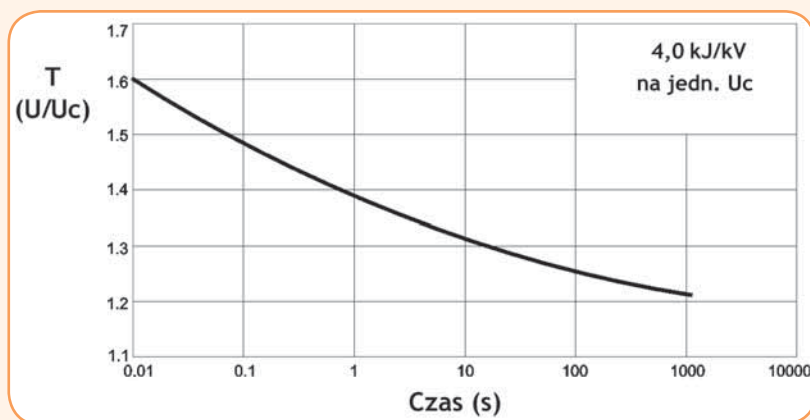
Ograniczniki przepięć ŚN

Ograniczniki INZP bez współnika i wskaźnika uszkodzenia (odłącznika)

Typ	Nr kodowy	Waga (g)	Pakowanie (szt.)
INZP S 03 10	004211010	2.0	2/20
INZP S 06 10	004211020	2.1	2/20
INZP S 09 10	004211030	2.2	2/20
INZP S 10 10	004211040	2.3	2/20
INZP S 12 10	004211050	2.4	2/20
INZP S 15 10/18	004211061	2.5	2/14
INZP S 15 10	004211070	3.3	2/14
INZP S 18 10	004211080	3.4	2/14
INZP S 21 10	004211090	3.5	2/14
INZP S 24 10	004211100	3.6	2/14
INZP S 27 10	004211110	3.7	2/14
INZP S 30 10	004211120	4.7	2/12
INZP S 33 10	004211130	4.8	2/12
INZP S 36 10	004211140	4.9	2/12
INZP S 39 10	004211150	5,1	1
INZP S 42 10	004211160	5,2	1



Charakterystyka przepięć dorywczych - TOV ogranicznika INZP



Maksymalna temperatura otoczenia 60°C

Charakterystyka czasowo-prądowa wskaźnika uszkodzenia (odłącznika)

