

# D

WKŁADKI TOPIKOWE D	312
WSTAWKI KALIBROWE VD...	315
GNIAZDA BEZPIECZNIKOWE D... JEDNOBIEGUNOWE TRÓJBIEGUNOWE	315 317
GŁÓWKI BEZPIECZNIKOWE K D...	317
GNIAZDA BEZPIECZNIKOWE SZEREGOWE - NOWA SERIA- SET EZR...	319



## BEZPIECZNIKI TOPIKOWE INSTALACYJNE I OSPRZĘT



**ETI**

Energia pod kontrolą

## WKŁADKI TOPIKOWE D - (BiWts, BiWtz)

### Wkładki topikowe - D

Prądy znamionowe  
**2-200 A**

Charakterystyki  
**gG, gF**

#### Zalety:

- wysoka znamionowa zdolność zwarciova,
- charakterystyki zwłoczne (gL-gG) oraz szybkie (gF),
- szeroki zakres prądów znamionowych od 2 do 200 A,
- nowe prądy znamionowe 32A i 40A,
- różne typy zacisków doprowadzających i odprowadzających w gniazdach,
- wykonania gniazd z uchwytem na szynę TH.

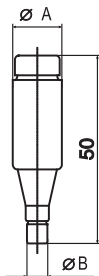
**Zastosowanie** - Wkładki topikowe systemu D są przeznaczone do wymiany przez osoby niewykwalifikowane (głównie dla gospodarstw domowych i podobnych zastosowań). Służą do zabezpieczania instalacji elektroenergetycznych przed skutkami zwarc i przeciążeń oraz do ochrony przed porażeniem prądem elektrycznym. System D zawiera cały zakres pięciu wielkości fizycznych DI, DII, DIII, DIV, DV wkładek topikowych, gniazd ceramicznych i z tworzywa sztucznego oraz niezbędnych akcesoriów - główki, wstawki kalibrowe itp. Wkładki topikowe D wykonane są na napięcia znamionowe napięcia AC 500V, 690V, 750V i 1200V oraz DC 250V, 440V, 600V oraz posiadają znamionową zdolność wyłączenia 50kA przy prądzie AC i 8kA przy prądzie DC. Wkładki te posiadają kolorowy wskaźnik zadziałania widoczny kiedy wkładki są zamontowane w główce bezpiecznikowej i w gnieździe bezpiecznikowym.

#### Dane techniczne

Napięcie znamionowe $U_n$	500 V AC/DC, 500V AC/440V DC, 690V AC/440V DC 690V AC/250V DC
Prąd znamionowy $I_n$	DI, DII 2 do 25 A, DIII 35 do 63 A DIV 80 do 100 A, DV 125 do 200 A
Znamionowa zdolność wyłączenia	50 kA AC $\cos\varphi=0,2$ 8 kA DC $T=15$ ms
Charakterystyka	szybka (gF), zwłoczna (gG)
Klasa izolacji	C – VDE 0110
Zgodność z normami	PN - IEC 269-1, EN 60269, PN-87/E- 93100

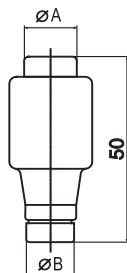
#### DI 500V (do gniazda E 16)

$I_n$ (A)	Typ	Nr kodowy Szybka (gF)	Typ	Nr kodowy Zwłoczna (gG)	Waga (g)	Pakowanie (szt.)	Wymiary	
							$\phi A$	$\phi B$
2	DI/gF 2A 500V	002311101	DI/gG 2A 500V	002311401	12	10/500	13,2	6
4	DI/gF 4A 500V	002311102	DI/gG 4A 500V	002311402	12	10/500	13,2	6
6	DI/gF 6A 500V	002311103	DI/gG 6A 500V	002311403	12	10/500	13,2	6
10	DI/gF 10A 500V	002311104	DI/gG 10A 500V	002311404	13	10/500	13,2	8
16	DI/gF 16A 500V	002311105	DI/gG 16A 500V	002311405	14	10/500	13,2	10
20	DI/gF 20A 500V	002311106	DI/gG 20A 500V	002311406	15	10/500	13,2	12
25	DI/gF 25A 500V	002311107	DI/gG 25A 500V	002311407	16	10/500	13,2	14



#### DII AC 690V (do gniazda E 27)

$I_n$ (A)	Typ	BiWts gF AC 690V	Typ	BiWtz gG AC 690V	Waga (g)	Pakowanie (szt.)	Wymiary	
							$\phi A$	$\phi B$
2	DII gF 2A 690V (BiWts)	002312120	DII gG 2A 690V (BiWtz)	002312435	27	5/500	21,5	6
4	DII gF 4A 690V (BiWts)	002312121	DII gG 4A 690V (BiWtz)	002312436	27	5/500	21,5	6
6	DII gF 6A 690V (BiWts)	002312122	DII gG 6A 690V (BiWtz)	002312437	27	5/500	21,5	6



#### DII 500V (do gniazda E 27)

$I_n$ (A)	Typ	BiWts gF 500V	Typ	BiWtz gG 500V	Waga (g)	Pakowanie (szt.)	Wymiary	
							$\phi A$	$\phi B$
2	DII gF 2A 500V (BiWts)	002312101	DII gG 2A 500V (BiWtz)	002312401	27	5/500	21,5	6
4	DII gF 4A 500V (BiWts)	002312102	DII gG 4A 500V (BiWtz)	002312402	27	5/500	21,5	6
6	DII gF 6A 500V (BiWts)	002312103	DII gG 6A 500V (BiWtz)	002312403	27	5/500	21,5	6

## Wkładki topikowe D (BiWts, BiWtz)

### DII gF - AC 690V/DC 440V, gG - AC 690V/DC 250V (do gniazda DII E 27)

I <sub>N</sub> (A)	Typ	BiWts gF AC 690V DC 440V	Typ	BiWtz gG AC 690V DC 250V	Waga (g)	Pakowanie (szt.)	Wymiary	
							φA	φB
10	DII gF 10A 690V (BiWts)	002312123	DII gG 10A 690V (BiWtz)	002312438	27	5/100	21,5	8
13			DII gG 13A 690V (BiWtz)	002312434*	27	5/500	21,5	8
16	DII gF 16A 690V (BiWts)	002312124	DII gG 16A 690V (BiWtz)	002312439	28	5/100	21,5	10
20	DII gF 20A 690V (BiWts)	002312125	DII gG 20A 690V (BiWtz)	002312440	29	5/100	21,5	12
25	DII gF 25A 690V (BiWts)	002312126	DII gG 25A 690V (BiWtz)	002312441	30	5/100	21,5	14

\* Un = 690V

### DII gF - AC 500V/DC 440V, gG - AC 500V/DC 250V (do gniazda DII E 27)

I <sub>N</sub> (A)	Typ	BiWts gF AC 500V DC 440V	Typ	BiWtz gG AC 500V DC 250V	Waga (g)	Pakowanie (szt.)	Wymiary	
							φA	φB
10	DII gF 10A 500V (BiWts)	002312104	DII gG 10A 500V (BiWtz)	002312404	27	5/100	21,5	8
13			DII/gG 13A 500V	002312409*	27	5/500	21,5	8
16	DII gF 16A 500V (BiWts)	002312105	DII gG 16A 500V (BiWtz)	002312405	28	5/100	21,5	10
20	DII gF 20A 500V (BiWts)	002312106	DII gG 20A 500V (BiWtz)	002312406	29	5/100	21,5	12
25	DII gF 25A 500V (BiWts)	002312107	DII gG 25A 500V (BiWtz)	002312407	30	5/100	21,5	14

\* Un = 500V

### DIII AC 690V (do gniazda E 33)

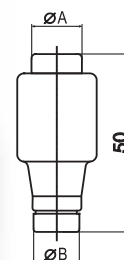
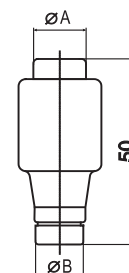
I <sub>N</sub> (A)	Typ	BiWts gF AC 690V	Typ	BiWtz gG AC 690V	Waga (g)	Pakowanie (szt.)	Wymiary	
							φA	φB
32			DIII gG 32A 690V (BiWtz)	002313411	48	5/500	27	16
35	DIII gF 35A 690V (BiWts)	002313107	DIII gG 35A 690V (BiWtz)	002313407	48	5/500	27	16
40			DIII gG 40A 690V (BiWtz)	002313412	48	5/500	27	16
50	DIII gF 50A 690V (BiWts)	002313108	DIII gG 50A 690V (BiWtz)	002313408	49	5/500	27	18
63	DIII gF 63A 690V (BiWts)	002313109	DIII gG 63A 690V (BiWtz)	002313409	52	5/500	27	20

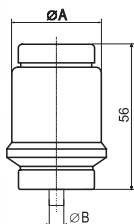
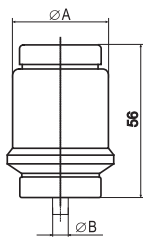
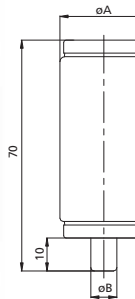
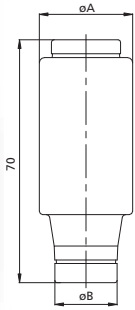
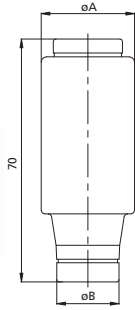
### DIII 500V (do gniazda E 33)

I <sub>N</sub> (A)	Typ	BiWts gF (DZ) 500V	Typ	BiWtz gG (TDZ) 500V	Waga (g)	Pakowanie (szt.)	Wymiary	
							φA	φB
32			DIII/gG 32A 500V	002313404	48	5/500	27	16
35	DIII/gF 35A 500V	002313101	DIII/gG 35A 500V	002313401	48	5/500	27	16
40			DIII/gG 40A 500V	002313405	48	5/500	27	16
50	DIII/gF 50A 500V	002313102	DIII/gG 50A 500V	002313402	49	5/500	27	18
63	DIII/gF 63A 500V	002313103	DIII/gG 63A 500V	002313403	52	5/500	27	20

Uwaga: Oznaczenia charakterystyk DZ i TDZ pochodzą z normy CEE 16 z roku 1970.

Charakterystyka DZ odpowiada wkładce topikowej o działaniu szybkim, a TDZ odpowiada wkładce o działaniu zwłocznym





**DIII AC 690V, DC 600V gG/gL**

$I_N$ (A)	Typ	Nr kodowy	Waga (g)	Pakowanie (szt.)	Wymiary	
					$\phi A$	$\phi B$
2	DIII/gG 2A 690V AC/600V DC	002313501	68	5/200	27	6
4	DIII/gG 4A 690V AC/600V DC	002313502	68	5/200	27	6
6	DIII/gG 6A 690V AC/600V DC	002313503	68	5/200	27	6
10	DIII/gG 10A 690V AC/600V DC	002313504	69	5/200	27	8
16	DIII/gG 16A 690V AC/600V DC	002313505	69	5/200	27	10
20	DIII/gG 20A 690V AC/600V DC	002313506	71	5/200	27	12
25	DIII/gG 25A 690V AC/600V DC	002313507	72	5/200	27	14
35	DIII/gG 35A 690V AC/600V DC	002313508	78	5/200	27	16
50	DIII/gG 50A 690V AC/600V DC	002313509	80	5/200	27	18
63	DIII/gG 63A 690V AC/600V DC	002313510	80	5/200	27	20

**DIII 750V gF**

$I_N$ (A)	Typ	Nr kodowy	Waga (g)	Pakowanie (szt.)	Wymiary	
					$\phi A$	$\phi B$
2	DIII/gF 2A 750V	002313601	68	5/200	27	6
4	DIII/gF 4A 750V	002313602	68	5/200	27	6
6	DIII/gF 6A 750V	002313603	68	5/200	27	6
10	DIII/gF 10A 750V	002313604	69	5/200	27	8
16	DIII/gF 16A 750V	002313605	69	5/200	27	10
20	DIII/gF 20A 750V	002313606	71	5/200	27	12
25	DIII/gF 25A 750V	002313607	72	5/200	27	14
35	DIII/gF 35A 750V	002313608	78	5/200	27	16
50	DIII/gF 50A 750V	002313609	80	5/200	27	16
63	DIII/gF 63A 750V	002313610	80	5/200	27	16

Uwaga: Gniazdo i główka dla wkładek topikowych DIII 750V-1200V znajdują się na str. 316-317

**DIII AC 1200V gF**

$I_N$ (A)	Typ	Nr kodowy	Waga (g)	Pakowanie (szt.)	Wymiary	
					$\phi A$	$\phi B$
2	DIII/gF 2A 1200V	002313620	68	5/200	27	6
4	DIII/gF 4A 1200V	002313621	68	5/200	27	6
6	DIII/gF 6A 1200V	002313622	68	5/200	27	6
10	DIII/gF 10A 1200V	002313623	69	5/200	27	8
16	DIII/gF 16A 1200V	002313624	69	5/200	27	10
20	DIII/gF 20A 1200V	002313625	71	5/200	27	12
25	DIII/gF 25A 1200V	002313626	72	5/200	27	14
35	DIII/gF 35A 1200V	002313627	78	5/200	27	16

Uwaga: Gniazdo i główka dla wkładek topikowych DIII 750V-1200V znajdują się na str. 316-317

**DIV dla gniazda R 1 1/4" 500V**

$I_N$ (A)	Typ	Nr kodowy Szybka(gF)	Typ	Nr kodowy Zwłoczna(gG)	Waga (g)	Pakowanie (szt.)	Wymiary	
							$\phi A$	$\phi B$
80	DIV/gF 80A 500V	002314101	DIV/gG 80A 500V	002314401	105	3/48	33	5
100	DIV/gF 100A 500V	002314102	DIV/gG 100A 500V	002314402	110	3/48	33	7

**DV dla gniazda R 2" 500V**

$I_N$ (A)	Typ	Nr kodowy Szybka(gF)	Typ	Nr kodowy Zwłoczna(gG)	Waga (g)	Pakowanie (szt.)	Wymiary	
							$\phi A$	$\phi B$
125	DV/gF 125A 500V	002315101	DV/gG 125A 500V	002315401	185	10/60	46	5
160	DV/gF 160A 500V	002315102	DV/gG 160A 500V	002315402	210	10/60	46	7
200	DV/gF 200A 500V	002315103	DV/gG 200A 500V	002315403	215	10/60	46	9

## Wstawki kalibrowe

### VD II dla gniazd E 27

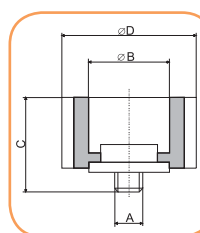
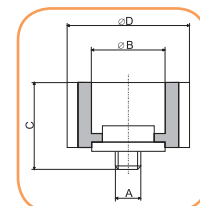
I <sub>N</sub> (A)	Typ	Nr kodowy	Waga (g)	Pakowanie (szt.)	Wymiary			
					φA	φB	C	φD
2	VD II 2A	002342001	13	25/1500	3/16"	6,5	17	24
4	VD II 4A	002342002	13	25/1500	3/16"	6,5	17	24
6	VD II 6A	002342003	13	25/1500	3/16"	6,5	17	24
10	VD II 10A	002342004	11	25/1500	3/16"	8,5	17	24
16	VD II 16A	002342005	11	25/1500	3/16"	10,5	17	24
20	VD II 20A	002342006	11	25/1500	3/16"	12,5	17	24
25	VD II 25A	002342007	11	25/1500	3/16"	14,5	17	24

### VD III dla gniazd E 33

I <sub>N</sub> (A)	Typ	Nr kodowy	Waga (g)	Pakowanie (szt.)	Wymiary			
					φA	φB	C	φD
35	VD III 35A	002343001	19	25/850	3/16"	16,5	17	30
50	VD III 50A	002343002	18	25/850	3/16"	18,5	17	30
63	VD III 63A	002343003	16	25/850	3/16"	20,5	17	30

### Przyrząd do wkręcania wstawek kalibrowych VDII i VDIII do gniazda

Typ	Nr kodowy	Waga (g)	Pakowanie (szt.)
PSS	D8000081	65	1



D

## Gniazda bezpiecznikowe - 1 - biegunowe

 Prądy znamionowe  
**25A, 63A**

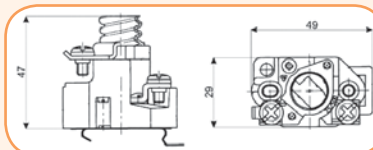
**Zastosowanie** - Gniazda bezpiecznikowe typu D są wykorzystywane do montażu w rozdzielnicach instalacyjnych oraz do indywidualnego montażu. Są one stosowane zarówno w przemyśle jak i w budynkach mieszkalnych. Typy EZN z mocowaniem zatrzaskowym na szynę TH 35 są najnowocześniejszym wykonaniem spośród wszystkich gniazd.

### Dane techniczne

Napięcie znamionowe U <sub>N</sub>	500 V
Prąd znamionowy I <sub>N</sub>	DII 25 A, DIII 63 A
Przyłączalność przewodów	DII 1 do 10 mm <sup>2</sup> , DIII 2,5 do 25 mm <sup>2</sup>
Zgodność z normami	PN-IEC 60269, PN-EN 60269, DIN VDE 0636

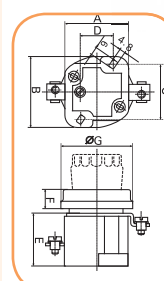
### Gniazda 1 - biegunowe DI

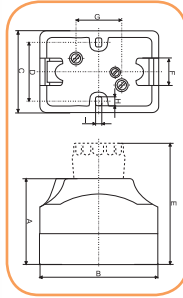
I <sub>N</sub> (A)	Typ	Nr kodowy	Gwint	Waga (g)	Pakowanie (szt.)
25	EZV 25		E16	63	5/250
25	EZN 25	002321002	E16	66	5/250



### Gniazda 1 - biegunowe, otwarte EZ

I <sub>N</sub> (A)	Typ	Nr kodowy	Gwint	Waga (g)	Pakowanie (szt.)	Wymiary						
						A	B	C	D	E	F	G
25	EZ 25A E27	002322001	E27	122	15/195	41	47	36	20	35	13	46
63	EZ 63A E33	002323001	E33	175	15/180	45	56	45	20	36	14	58

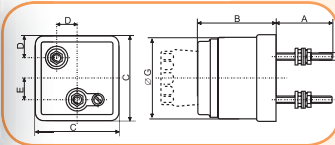




**Gniazda 1 - biegunowe UZ, UZN**

I <sub>N</sub> (A)	Typ	Nr kodowy	Gwint	Waga (g)	Pakowanie (szt.)	Wymiary								
						A	B	C	D	E	F	G	H	I
25	UZ 25A E27 *	002322015	E27	200	10/190	56	80	41	33	82	20	46	4,5	4,5
25	UZN 25A E27	002322024	E27	200	10/190	56	80	41	33	82	20	46	4,5	4,5
63	UZ 63A E33 **	002323004	E33	452	6/78	57	100	66	48,8	81	46	31	8	6

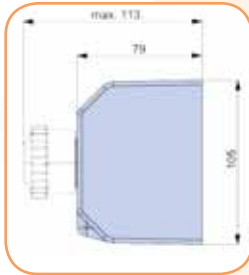
\* Gniazda wyposażone we wstawkę kalibrowe VD II 25A  
 \*\* Gniazda wyposażone we wstawkę kalibrowe VD III 63A



**Gniazda 1 - biegunowe, zatablicowe TZ**

I <sub>N</sub> (A)	Typ	Nr kodowy	Gwint	Waga (g)	Pakowanie (szt.)	Wymiary						
						A	B	C	D	E	F	G
25	TZ 25A E27	002322003	E27	185	24/192	26	50	53	13,5	14	M5	46
63	TZ 63A E33	002323002	E33	368	10/100	31	58	64	16	18	M6	58

**Gniazdo bezpiecznikowe - 1 - biegunowe UZ 750 -1200V, DIII**



**Gniazdo 1 - biegunowe UZ 750V-1200V**

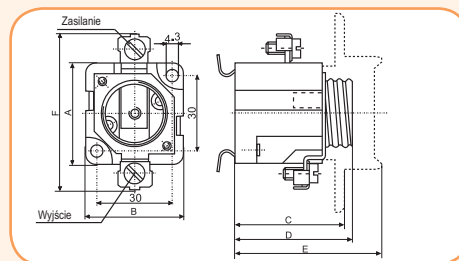
I <sub>N</sub> (A)	Typ	Nr kodowy	Wielkość	Waga (g)	Pakowanie (szt.)
63	UZ63/Z/750-1200V	D8353869	DIII	85	1

Uwaga: Do powyższego gniazda nadają się wstawkę kalibrowe VDII i VDIII pokazane na stronie poprzedniej.

**Gniazda bezpiecznikowe 1-biegunowe EZN, EZV**

**Gniazda 1 - biegunowe EZN, EZV**

I <sub>N</sub> (A)	Typ	Nr kodowy	Gwint	z pokrywą bez pokrywy	mocowanie zatraszkowe	mocowanie na śruby	Typ zacisku				Waga (g)	Pakowanie (szt.)	Wymiary/Dim.				
							Odprowadzenie		Zasilanie				A	B	C	D	E
							↑		↓								
25	EZN 25-ZP	002322016	E 27	X	X		MS		MS	56	10/130	41	39	44	47	60	
63	EZN 63-ZP	002323028	E 33	X	X		2xMS		2xMS	59	10/120	43	47	44	47	56	
63	EZN 63-M6-ZP	002323023	E 33	X	X		2xMS		M6	80	10/120	43	47	44	47	56	
25	EZV 25-ZP	002322017	E 27	X		X	MS		MS	77	10/130	41	39	44	47	60	
63	EZV 63-ZP	002323029	E 33	X		X	2xMS		2xMS	75	10/120	43	47	44	47	56	
63	EZV 63-M6-ZP	002323022	E 33	X		X	2xMS		M6	72	10/120	43	47	44	47	56	
25	EZN 25®	002322009	E 27	X	X		MS		MS	68	15/195	41	39	44	47	60	
63	EZN 63®	002323008	E 33	X	X		2xMS		2xMS	66	15/180	43	47	44	47	56	
63	EZN 63-M6	002323013	E 33	X	X		2xMS		M6	87	15/180	43	47	44	47	56	
25	EZV 25	002322011	E 27	X		X	MS		MS	80	15/195	41	39	44	47	60	
63	EZV 63	002323010	E 33	X		X	2xMS		2xMS	82	15/180	43	47	44	47	56	
63	EZV 63-M6	002323020	E 33	X		X	2xMS		M6	80	15/180	43	47	44	47	56	



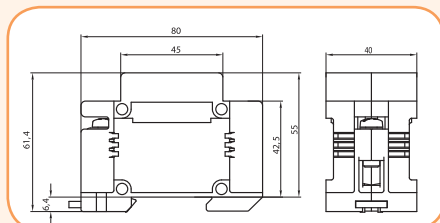
\* EZV - do przykręcenia śrubami  
 EZN - do montażu na szynie TH 35  
 ZP - gniazdo z pokrywą izolacyjną



## Gniazda bezpiecznikowe D

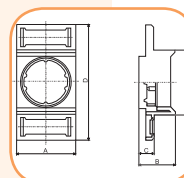
### Gniazdo DII Comfort

$I_N$ (A)	Typ	Nr kodowy	Gwint	Waga (g)	Pakowanie (szt.)
25	DII Comfort	002322040	E 27	137	3/105



### Pojedyncza pokrywa dla gniazd EZN i EZV

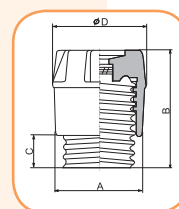
$I_N$ (A)	Typ	Nr kodowy	Gwint	Waga (g)	Pakowanie (szt.)	Wymiary			
						A	B	C	D
25	EZN, EZV 25A	002352001	E 27	16	30/390	40	24	10,8	80
63	EZN, EZV 63A	002353002	E 33	12	30/360	49	21	9	80



## Główki bezpiecznikowe

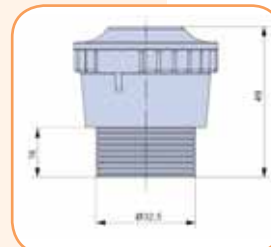
### Główka bezpiecznikowa

$I_N$ (A)	Typ	Nr kodowy	Gwint	Waga (g)	Pakowanie (szt.)	Wymiary			
						A	B	C	D
25	K DI 25A	002331001	E16	18	50/1300	23	35	10	26
25	K DII 25A	002332001	E27	35	50/600	34	44	12	35
63	K DIII 63A	002333001	E 33	59	30/360	43	44	12	43



### Główka bezpiecznikowa DIII 750V

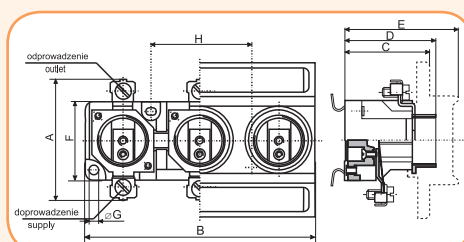
$I_N$ (A)	Typ	Nr kodowy	Gwint	Waga (g)	Pakowanie (szt.)
63	K3/Z/750-1200V	D8353814	Z33	35	5



## Gniazda bezpiecznikowe 3 - biegunowe

### Gniazda 3 - biegunowe EZN/3, EZV/3 - LINIOWE

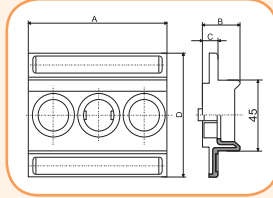
$I_N$ (A)	Typ	Nr kodowy	Gwint	z pokrywą	mocowanie zatraszkowe	mocowanie na śruby	Typ zacisku				Waga (g)	Pakowanie (szt.)	Wymiary							
							Odprowadzenie		Zasilanie				A	B	C	D	E	F	G $\phi$	H
							$\uparrow$	$\uparrow$	$\uparrow$	$\uparrow$										
25	EZN 25/3	002322025	E 27	x	x			M5		M5	352	4/60	41	121	44	47	60	30	4,3	50
25	EZV 25/3	002322026	E 27	x		x		M5		M5	346	4/60	41	121	44	47	60	30	4,3	50
63	EZN 63/3	002323016	E 33	x	x			2xM5		2xM5	488	6/42	43	148	44	47	56	32	4,3	62
63	EZV 63/3	002323017	E 33	x		x		2xM5		2xM5	484	6/42	43	148	44	47	56	32	4,3	62
63	EZN 63/3-M6	002323018	E 33	x	x			2xM5		M6	488	6/42	43	148	44	47	56	32	4,3	62
63	EZV 63/3-M6	002323019	E 33	x		x		2xM5		M6	484	6/42	43	148	44	47	56	32	4,3	62





**Potrójna pokrywa dla gniazd EZN/3 i EZV/3**

Typ	Nr kodowy	Waga (g)	Pakowanie (szt.)	Wymiary			
				A	B	C	D
EZN, EZV 25/3	002352003	40	12/120	121	24	10,8	80
EZN, EZV 63/3	002353004	40	12/120	148	21	9	80



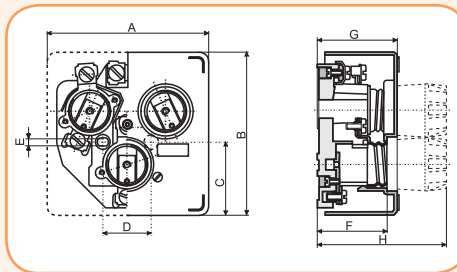
**Gniazda 3 - biegunowe EZN/3, EZV/3 -DELTA (bez pokrywy)**

I <sub>N</sub> (A)	Typ	Nr kodowy	Waga (g)	Pakowanie (szt.)	Wymiary							
					A	B	C	D	E	F	G	H
25	EZN 25/3-DELTA*	002322036	410	8	106	106	48	1	/	45	52	86
25	EZV 25/3-DELTA**	002322037	400	8	106	106	48	32	5,2	45	52	86
63	EZN 63/3-DELTA*	002323043	590	8	127	130	54	/	/	45	52	85
63	EZV 63/3-DELTA**	002323044	580	8	127	130	54	32	5,2	45	52	85

UWAGA!

\* - Mocowanie zatrzaskowe na szynę TH 35 (podobnie jak EZN 25/3)

\*\* - Mocowanie na powierzchni płaską wkrętami (podobnie jak EZV 25/3)



**Gniazdo 3 - biegunowe z pokrywą - DELTA**

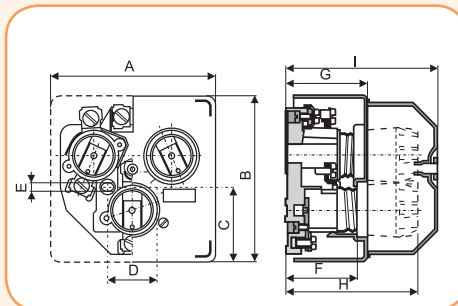
I <sub>N</sub> (A)	Typ	Nr kodowy	Waga (g)	Pakowanie (szt.)	Wymiary								
					A	B	C	D	E	F	G	H	I
25	T 25/3N*	002362003	460	4	106	106	48	/	/	45	52	86	97
63	T 63/3N*	002363003	660	4	127	130	54	/	/	45	52	85	97
25	T 25/3V**	002362004	450	4	106	106	48	32	5,2	45	52	86	97
63	T 63/3V**	002363004	650	4	127	130	54	32	5,2	45	52	85	97

UWAGA!

\* - Mocowanie zatrzaskowe na szynę TH 35 (podobnie jak EZN 25/3)

\*\* - Mocowanie na powierzchni płaską wkrętami (podobnie jak EZV 25/3)

Gniazdo DELTA posiada pokrywę mocowaną wkrętem przystosowanym do plombowania



UWAGA!

Bezpieczniki napowietrzne BN 25A i BN 63A wraz z zaciskami Al i Al-Cu znajdują się w dziale katalogu ETILINE-Osprzęt do linii napowietrznych niskiego napięcia.



## Gniazda bezpiecznikowe szeregowo SET EZR ... - nowa seria

## Gniazda szeregowo - SET EZR 25

Typ	I <sub>N</sub> (A)	Nr kodowy	Przekrój przewodów (mm <sup>2</sup> )		Śruby zacisków Odprow.	Śruby zacisków Zasilanie	Pakowanie (szt.)
			Odprow.	Zasilanie			
SET EZR 25 2p-GEG 25.2	25	002322100	35	1 - 10	M9	M5	-/112
SET EZR 25 3p-GEG 25.3	25	002322101	35	1 - 10	M9	M5	-/80
SET EZR 25 4p-GEG 25.4	25	002322102	35	1 - 10	M9	M5	-/56
SET EZR 25 5p-GEG 25.5	25	002322103	35	1 - 10	M9	M5	-/50
SET EZR 25 6p-GEG 25.6	25	002322104	35	1 - 10	M9	M5	-/40
SET EZR 25 7p-GEG 25.7	25	002322105	35	1 - 10	M9	M5	-/32
SET EZR 25 8p-GEG 25.8	25	002322106	35	1 - 10	M9	M5	-/28
SET EZR 25 9p-GEG 25.9	25	002322107	35	1 - 10	M9	M5	-/24
SET EZR 25 10p-GEG 25.10	25	002322108	35	1 - 10	M9	M5	-/25



## Gniazda szeregowo - SET EZR 63

Typ	I <sub>N</sub> (A)	Nr kodowy	Przekrój przewodów (mm <sup>2</sup> )		Śruby zacisków Odprow.	Śruby zacisków Zasilanie	Pakowanie (szt.)
			Odprow.	Zasilanie			
SET EZR 63 2p-GEG 63.2	63	002323110	35	2.5 - 25	2xM5	2xM5	-/81
SET EZR 63 3p-GEG 63.3	63	002323111	35	2.5 - 25	2xM5	2xM5	-/54
SET EZR 63 4p-GEG 63.4	63	002323112	35	2.5 - 25	2xM5	2xM5	-/36
SET EZR 63 5p-GEG 63.5	63	002323113	35	2.5 - 25	2xM5	2xM5	-/31
SET EZR 63 6p-GEG 63.6	63	002323114	35	2.5 - 25	2xM5	2xM5	-/27



## Gniazda szeregowo - EZV 25, 63 GS

Typ	I <sub>N</sub> (A)	Nr kodowy	Przekrój przewodów (mm <sup>2</sup> )		Śruby zacisków Odprow.	Śruby zacisków Zasilanie	Pakowanie (szt.)
			Odprow.	Zasilanie			
EZV 25 GS	25	002322028	1 - 10	1 - 10	M5	M5	15/195
EZV 63 GS	63	002323032	2.5 - 25	2.5 - 25	2xM5	2xM5	15/180



## Akcesoria

Typ	Nr kodowy	Pakowanie (szt.)
Pokrywa ochronna GB 25.1	002352005	100/500
Pokrywa ochronna GB 25.3	002352006	50/200
Pokrywa ochronna GB 63.52	002353005	100/400
Pokrywa ochronna GB 63.60	002353006	100/400
Płytki montażowa GSA 25	002352007	100/500
Płytki montażowa GSA 63	002353007	100/400



GB 25.1



GSA...



GB 25.3

## Szyna mostkująca gniazda 1-modułowe EZR

Typ	I <sub>N</sub> (A)	Nr kodowy	Gwint	Waga (g)	Pakowanie (szt.)
EZR	25	002923032	E 27	380	50
EZR	63	002923033	E 33	380	50



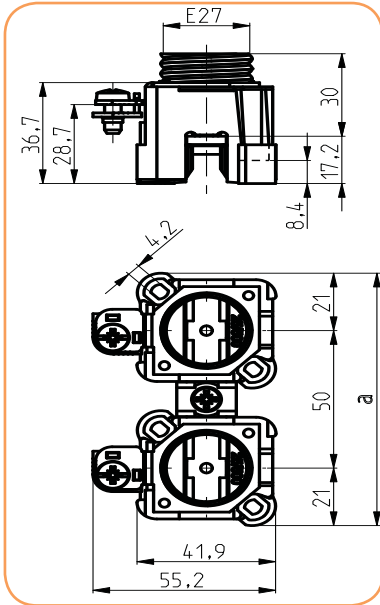
## Zacisk na szynę EZR

Typ	Nr kodowy	Dł. przewodu (mm <sup>2</sup> )	Waga (g)	Pakowanie (szt.)
Zacisk EZR 16	002923040	16	9	100/2200
Zacisk EZR 35	002923041	35	21	100/2200



Gniazda bezpiecznikowe szeregowe - wymiary i dane techniczne

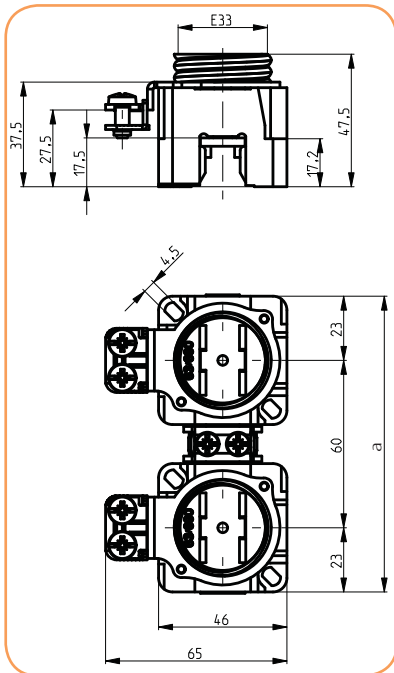
SET EZR 25 2p - 10p



Gniazda szeregowe - SET EZR 25 - wymiary

Typ	Zaciski		Przyłączalność przewodów		Wymiar a
	Zasilanie	Odprowadzenie	Odprowadzenie (mm <sup>2</sup> )	Zasilanie (mm <sup>2</sup> )	
SET EZR 25 2p-GEG 25.2	M5	M9	35	1 - 10	93
SET EZR 25 3p-GEG 25.3					142
SET EZR 25 4p-GEG 25.4					192
SET EZR 25 5p-GEG 25.5					242
SET EZR 25 6p-GEG 25.6					292
SET EZR 25 7p-GEG 25.7					342
SET EZR 25 8p-GEG 25.8					392
SET EZR 25 9p-GEG 25.9					442
SET EZR 25 10p-GEG 25.10					491

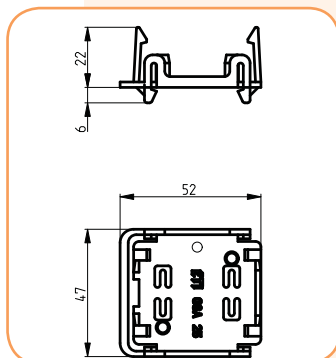
SET EZR 63 2p - 10p



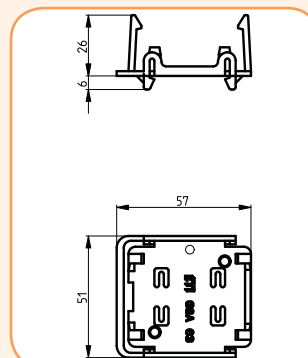
Gniazda szeregowe - SET EZR 63 - wymiary

Typ	Zaciski	Przyłączalność przewodów		Wymiar a
	Zasilanie i odprowadzenie	Odprowadzenie (mm <sup>2</sup> )	Zasilanie (mm <sup>2</sup> )	
SET EZR 63 2p-GEG 63.2	2 x M5	35	2,5 - 25	106
SET EZR 63 3p-GEG 63.3				166
SET EZR 63 4p-GEG 63.4				226
SET EZR 63 5p-GEG 63.5				286
SET EZR 63 6p-GEG 63.6				346

Płytki montażowa GSA 25

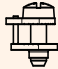
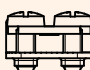


Płytki montażowa GSA 63

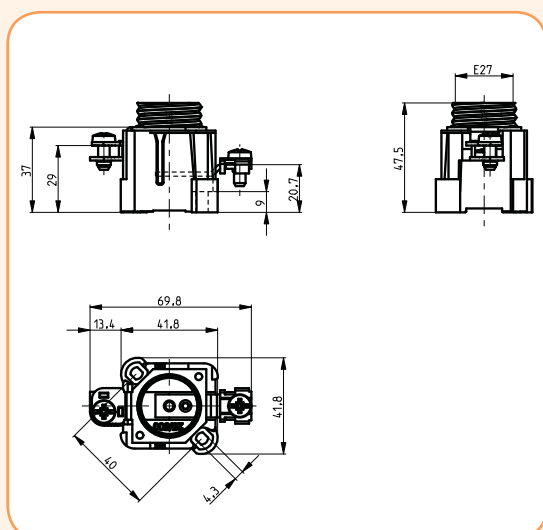


## Gniazda bezpiecznikowe szeregowe

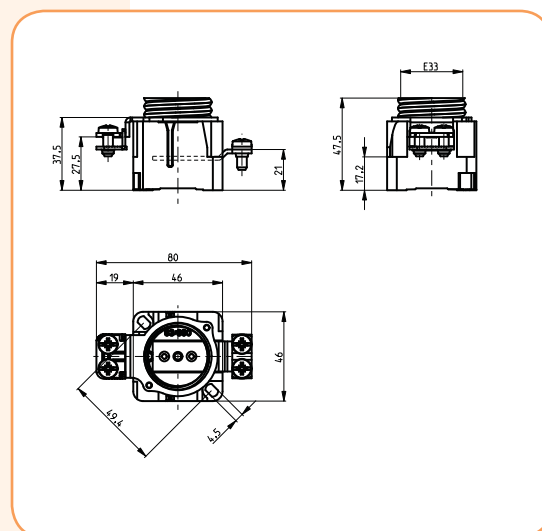
### Gniazda szeregowe - EZV 25 GS, EZV 63 - wymiary

Typ	Zaciski		Przyłączalność przewodów	
	Zasilanie	Odprowadzenie	Odprowadzenie (mm <sup>2</sup> )	Zasilanie (mm <sup>2</sup> )
EZV 25 GS		M5	1 - 10	1 - 10
EZV 63 GS		2 x M5	2,5 - 25	2,5 - 25

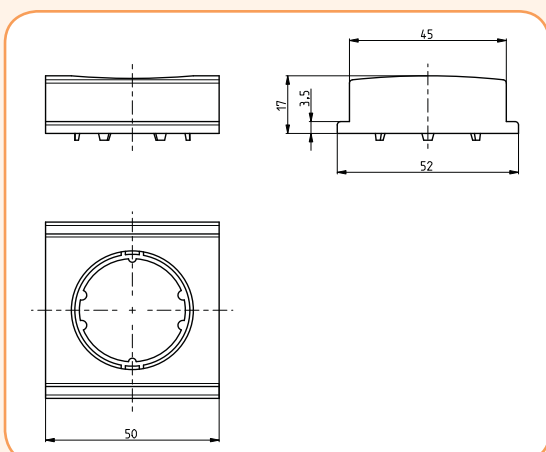
#### Gniazda szeregowe EZV 25 GS



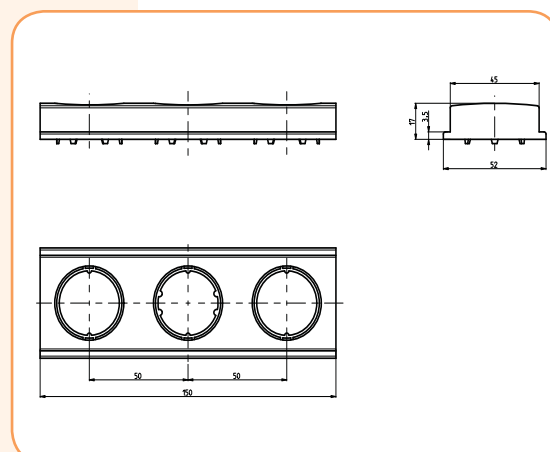
#### Gniazda szeregowe EZV 63 GS



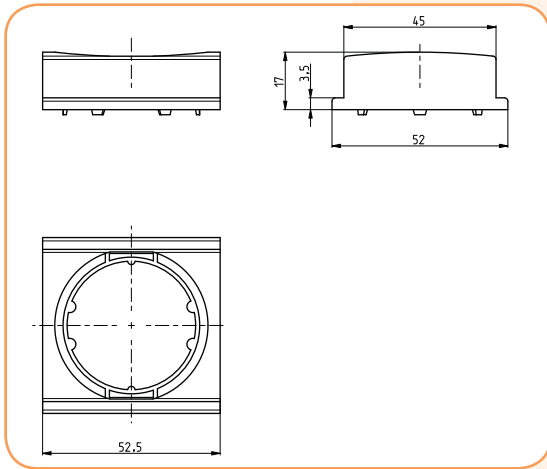
#### Pokrywa ochronna GB 25.1



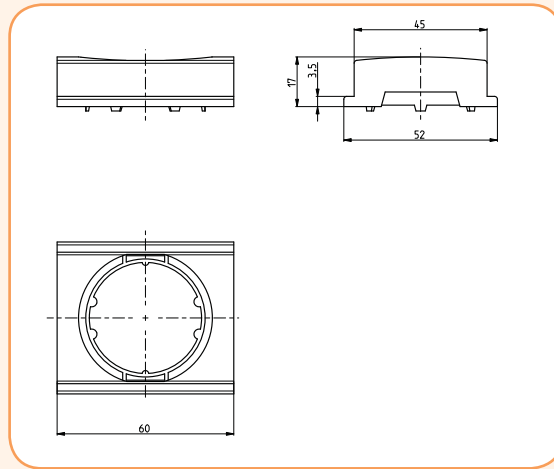
#### Pokrywa ochronna GB 25.3



Pokrywa ochronna GB 25.1

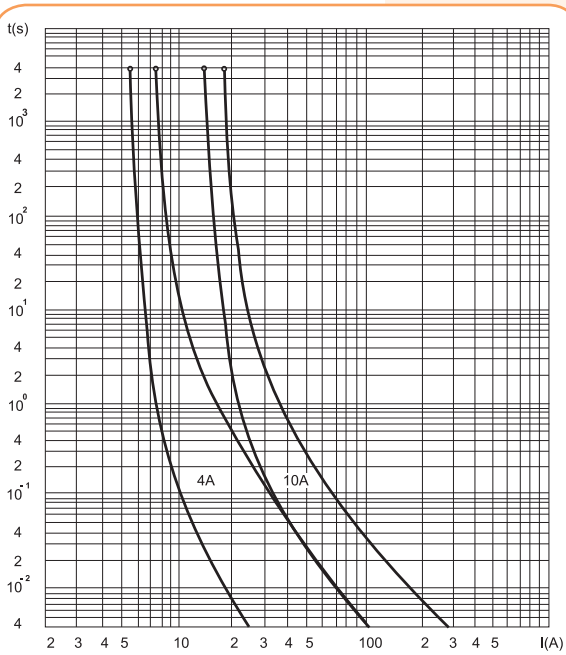


Pokrywa ochronna GB 25.3

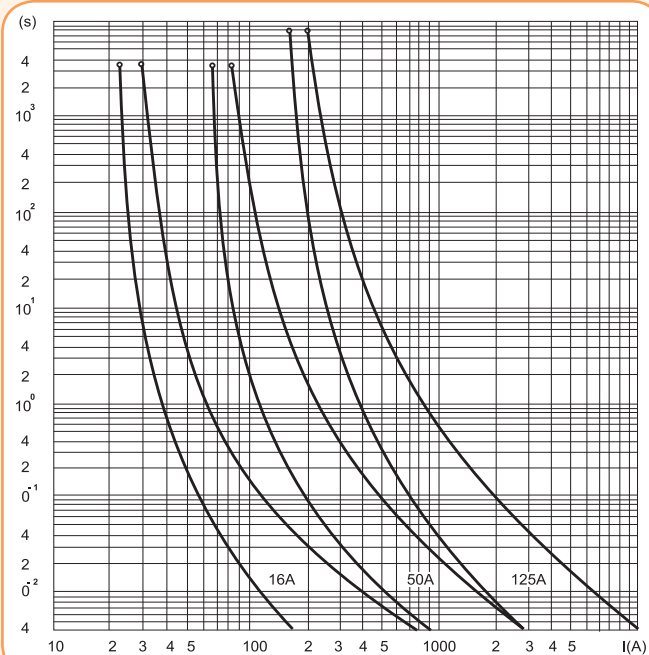


Charakterystyki czasowo - prądowe wkładek topikowych - D

Charakterystyki czasowo-prądowe, pasmowe wkładek topikowych BiWts 4, 10 A na napięcia 500 i 690 V

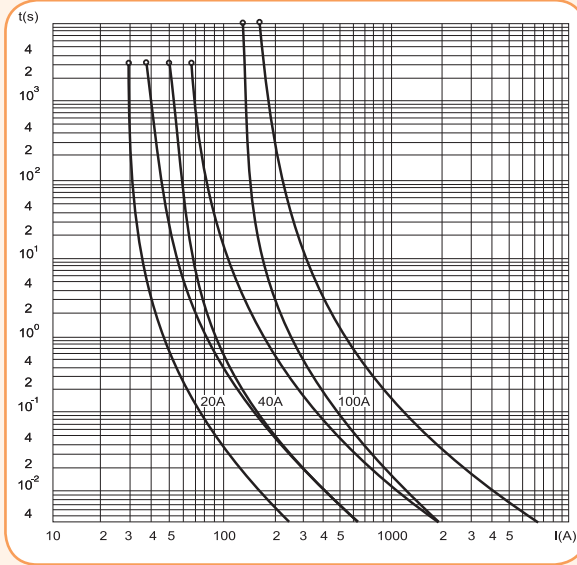


Charakterystyki czasowo-prądowe, pasmowe wkładek topikowych BiWts 16, 50 i 125 A na napięcia 500 i 690 V

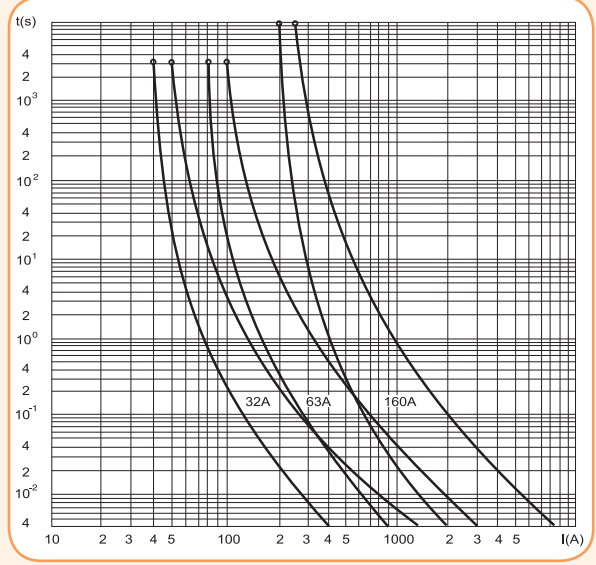


Charakterystyki t-I

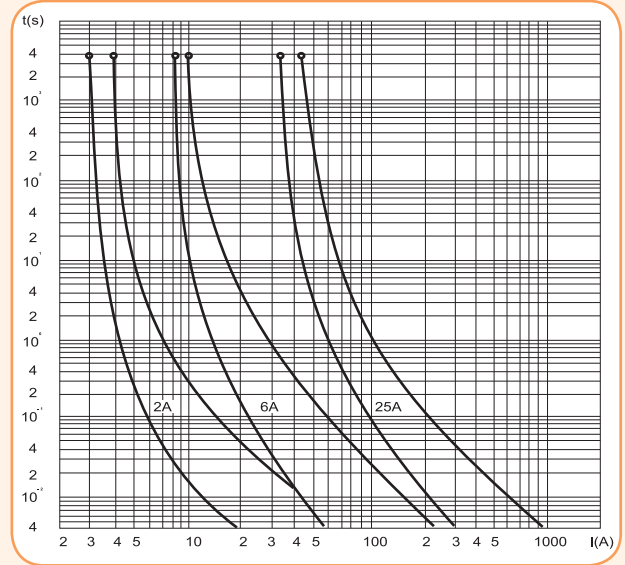
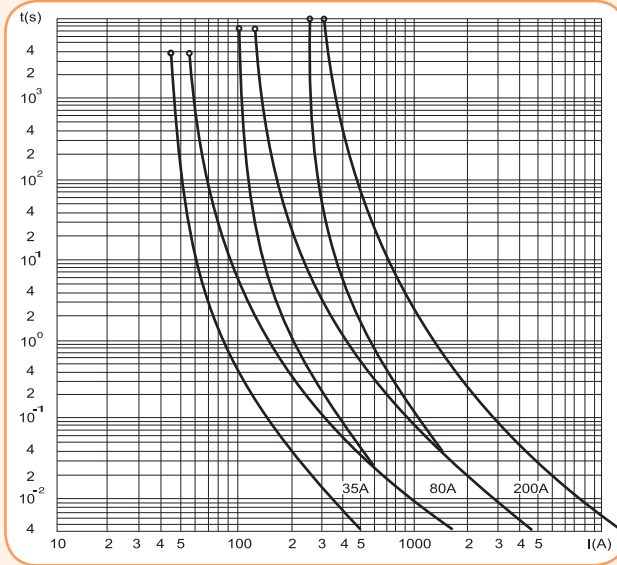
Charakterystyki czasowo-prądowe, pasmowe wkładek topikowych gF (BiWts) 20A, 40A, 100A na napięcia 500V i 690V



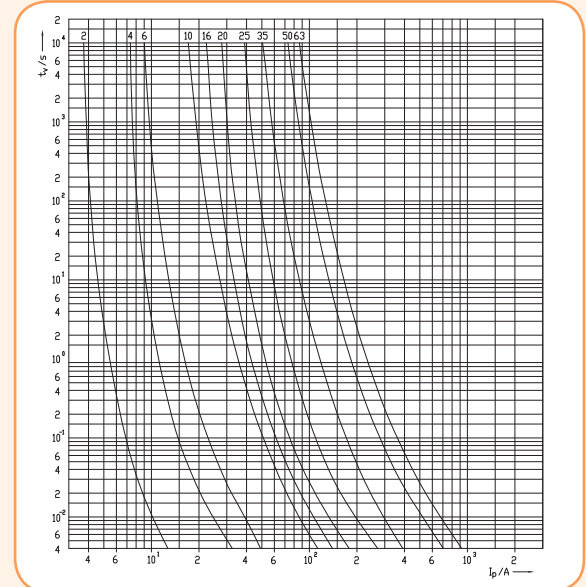
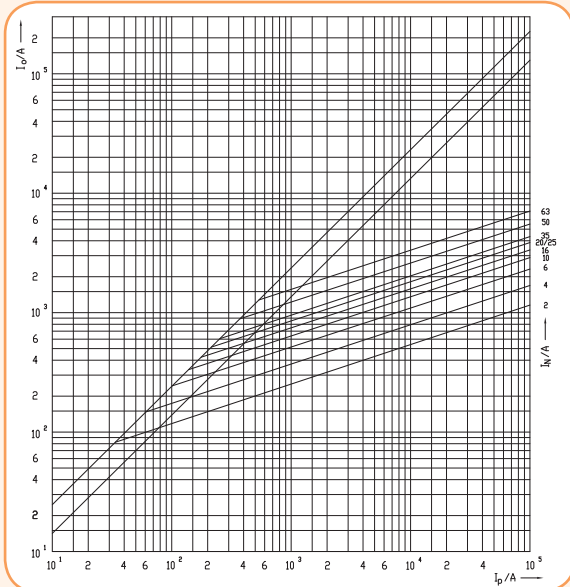
Charakterystyki czasowo-prądowe, pasmowe wkładek topikowych gF (BiWts) 32, 63 i 160 A na napięcia 500V i 690V



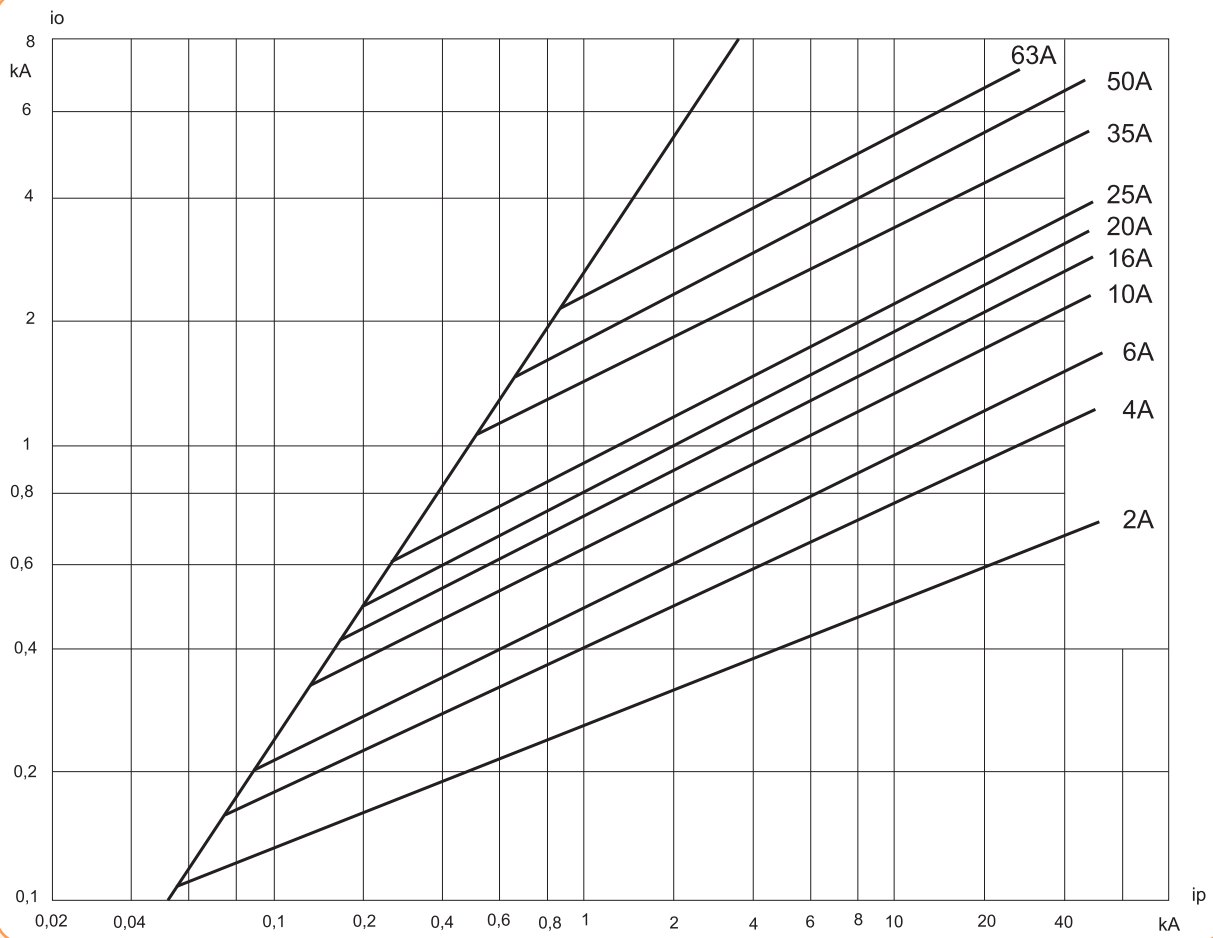
Charakterystyki czasowo-prądowe, pasmowe wkładek topikowych gF (BiWts) 2A, 6A, 25A, 35A, 80A, 200 A na napięcia 500 i 690V



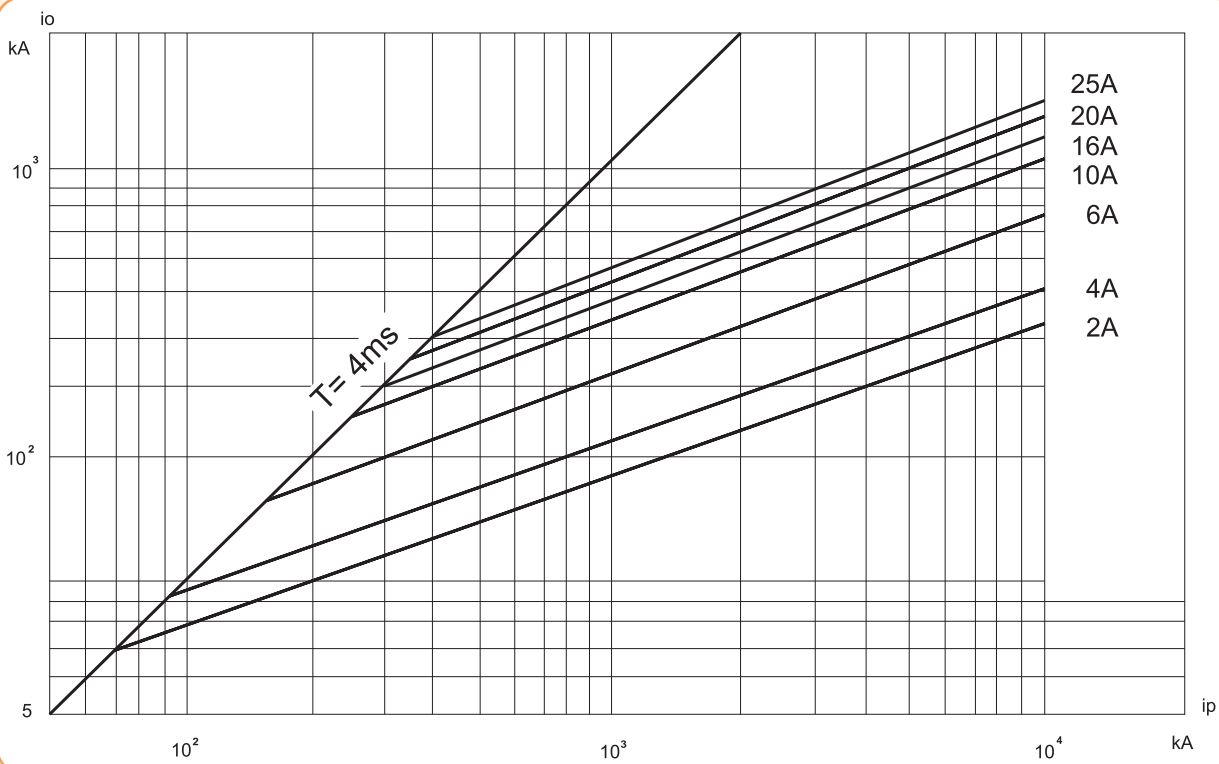
Charakterystyki rzeczywiste czasowo-prądowe i prądów ograniczonych wkładek topikowych DIII 750 V - gF



Charakterystyki prądów ograniczonych wkładek topikowych BiWts przy prądzie przemiennym

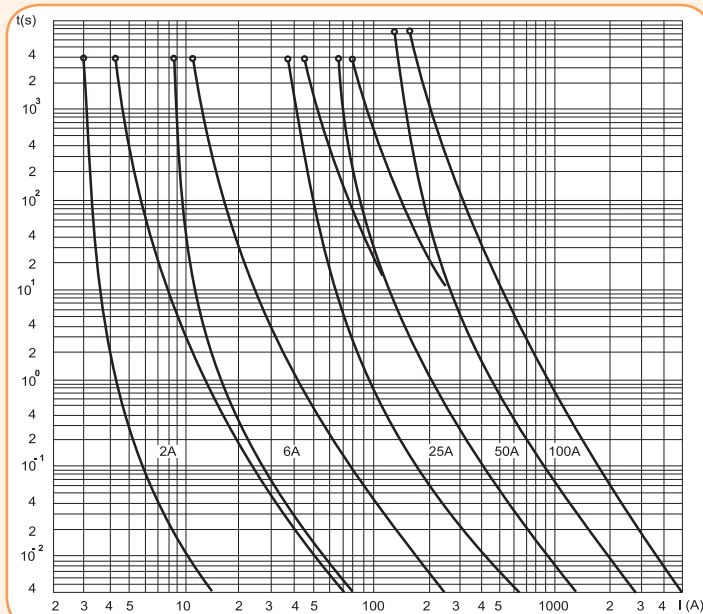


Charakterystyki prądów ograniczonych wkładek topikowych BiWts przy prądzie stałym

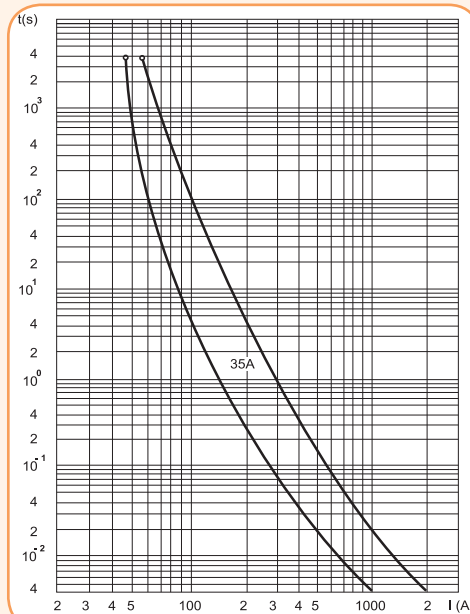




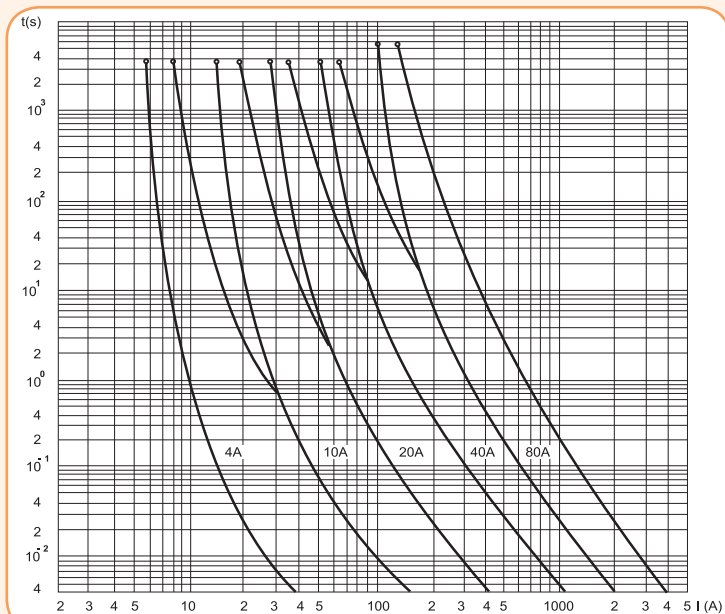
Charakterystyki czasowo-prądowe, pasmowe wkładek topikowych gG (BiWtz) (D) 2,6A, 25, 50,100A na napięcia 500 i 690 V



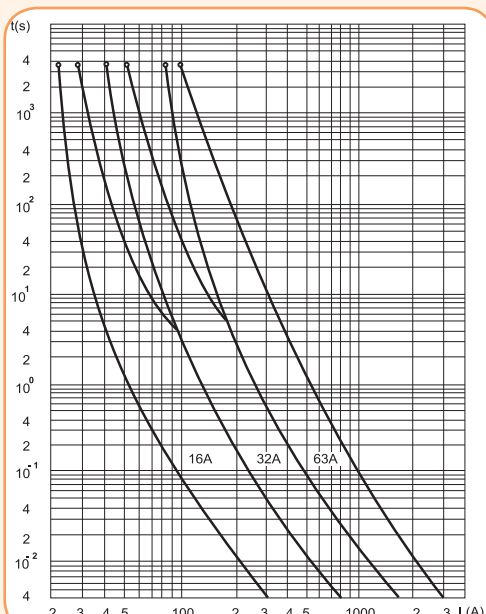
Charakterystyki czasowo-prądowe, pasmowe wkładek topikowych gG (BiWtz) (D) 35A na napięcia 500 i 690 V



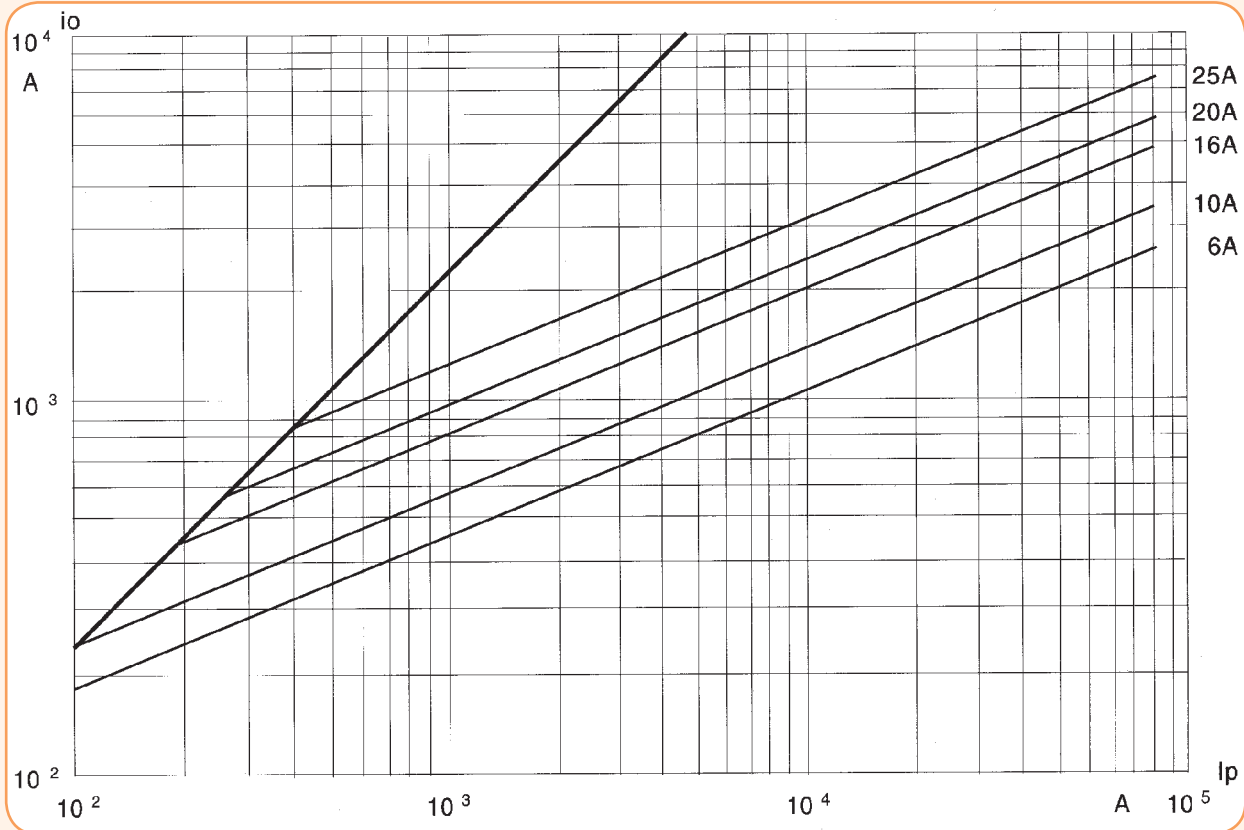
Charakterystyki czasowo-prądowe, pasmowe wkładek topikowych gG (BiWtz) (D) 4, 10, 20, 40, 80A na napięcia 500 i 690 V



Charakterystyki czasowo-prądowe, pasmowe wkładek topikowych gG (BiWtz) (D) 16, 32, 63A na napięcia 500 i 690 V



Charakterystyki prądów ograniczonych wkładek topikowych BiWtz przy napięciu przemiennym



Dane techniczne wkładek topikowych DI - DIII gG - straty mocy, całki Joule 'a przedłukowe i wyłączenia

DI gG, DII gG					
$I_N$	$\Delta P_V$	$I^2t$ Ims	$I^2t_{230V}$	$I^2t_{400V}$	$I^2t_{500V}$
A	W	A <sup>2</sup> s	A <sup>2</sup> s	A <sup>2</sup> s	A <sup>2</sup> s
2	2,6	3,7	6,6	8,8	10,7
4	2,0	15,1	22	28	34
6	2,20	42	66	85	100
10	1,62	160	240	300	340
16	2,40	630	890	1060	1090
20	2,60	810	1200	1454	1620
25	3,40	1600	2400	3150	3450

DIII gG					
$I_N$	$\Delta P_V$	$I^2t$ Ims	$I^2t_{230V}$	$I^2t_{400V}$	$I^2t_{500V}$
A	W	A <sup>2</sup> s	A <sup>2</sup> s	A <sup>2</sup> s	A <sup>2</sup> s
35	3,60	3450	5200	6209	7200
50	5,70	6500	9750	12350	14500
63	6,90	11000	16500	22230	26500

DIII gG					
$I_N$	$\Delta P_V$	$I^2t$ Ims	$I^2t_{230V}$	$I^2t_{400V}$	$I^2t_{500V}$
A	W	A <sup>2</sup> s	A <sup>2</sup> s	A <sup>2</sup> s	A <sup>2</sup> s
80	7,54	14600	23000	28460	32500
100	8,80	28600	44000	56072	65000