



IN THE LINE OF POWER

0020 38612.0000 31122.0100

N

Katalog 2013/2014

NU

LU-LT

0010 35204.0060 35058.0030 36069.0010 40587.0100 3360

NT-IN 35165.0010 35204.0060 35058.0030 36069.0010

NT-SILAS

NSL-NL

NZ

NW

NA

HH

DC

Drodzy Partnerzy i Przyjaciele!

Wasze potrzeby stanowią podstawę naszego działania. Dlatego też Wasze życzenia wpływają bezpośrednio nie tylko na rozwój naszej produkcji, ale również na koncepcję katalogu. Myślimy w kategoriach rozwiązań systemowych produktów, ale duże znaczenie przypisujemy także dobremu doradztwu i przejrzystej informacji o produkcie.

Nowy katalog główny 2013/2014 łączy wszystkie oddzielne publikacje i informacje o produktach EFEN w formie ujednocnionej dokumentacji produktowej, która ma Wam pomóc w wyborze odpowiednich produktów, jak również w sprzedaniu ostatecznej kalkulacji oraz, na co też liczymy, przyda się podczas składania precyzyjnych zamówień. Nasz katalog 2012/2013 odzwierciedla dążenie naszej firmy, by w pełni zasłużyć na miano przedsiębiorstwa przyszłości.

Jako **specjaliści w zakresie bezpieczników i opartych na bezpiecznikach rozwiązaniach systemowych w obszarach przesyłu energii i średniego napięcia**, przykładamy ogromną wagę do poszerzania oferty innowacyjnych produktów, aby kompleksowo zaspakajać potrzeby naszych klientów. Chcielibyśmy zwrócić Waszą uwagę na zupełnie nową rodzinę naszych rozłączników bezpiecznikowych listwowych serii **NSL- E³**: to modułowy system z szeroką gamą zacisków ramkowych, jak również charakteryzujący się doskonałymi parametrami elektrycznymi i właściwościami użytkowymi.

Jeśli nasze ekonomiczne i proste w montażu produkty oraz przejrzysty układ naszego nowego katalogu pozwolą Wam zaoszczędzić nieco czasu, to uznamy, że cel jaki sobie wyznaczaliśmy został osiągnięty.

Wasz zespół EFEN



Johannes Thomé

Michael Lehr



Marka EFEN

Firma EFEN jest ekspertem w bezpiecznikach mocy i opartym na nich wyposażeniu do przesyłu energii elektrycznej.

Produkty EFEN zapewniają bezawaryjny przesył energii elektrycznej z miejsca produkcji do odbiorcy końcowego. Chronią one człowieka oraz instalacje przed skutkami zwarć i przeciążeń elektrycznych.

Nasi klienci i partnerzy z sektora przesyłu energii oraz telekomunikacji cenią sobie naszą szybką reakcję na ich potrzeby. Dzieje się tak dlatego, że potrafimy łączyć w spójną całość badania i prace rozwojowe z produkcją i sprzedażą: EFEN to lider w produktach ukierunkowanych użytkowo.

Fundament nowatorskich koncepcji firmy EFEN opiera się na długoletnim doświadczeniu w sektorze przemysłu energetycznego - od zakładów energetycznych poczynając, poprzez stacje transformatorowe, na złączach kablowych kończąc. To wszystko sprawia że EFEN jest kompetentnym partnerem, zwłaszcza w dziedzinie telekomunikacji i odnawialnych źródeł energii.

Certyfikat kontroli jakości (system zarządzania ochroną środowiska) zgodny z normami DIN ISO 14001 oraz DIN ISO 9001, jak również BD OHSAS 18001 jest dowodem na wysoką jakość produktów firmy EFEN. Jest również dowodem na odpowiedzialne traktowanie środowiska, a ludzi w szczególności. EFEN wypełnia postanowienia Paktu Globalnego pod auspicjami Narodów Zjednoczonych.



Spis treści

	Wkładki bezpiecznikowe do ochrony kabli i linii napowietrznych Strona 20		Wkładki bezpiecznikowe do ochrony transformatorów Strona 33		Wkładki bezpiecznikowe do ochrony półprzewodników Strona 34	Dane techniczne patrz strona 40	N
	Podstawy bezpiecznikowe Strona 60		Akcesoria do podstaw bezpiecznikowych Strona 62		Podstawy bezpiecznikowe do montażu na tablicę lub na system szyn zbiorczych Strona 63	Dane techniczne patrz strona 65	NU
	Rozłączniki izolacyjne i z bezpiecznikami o napędzie migowym Strona 76		Główne rozłączniki zasilania Strona 85		Przełączniki zasilania Przełączniki obejściowe (By-pass) Strona 86	Dane techniczne patrz strona 88	LU/LT
	Rozłączniki bezpiecznikowe skrzynkowe montaż natablicowy Strona 96		Rozłączniki bezpiecznikowe skrzynkowe montaż na system szyn zbiorczych Strona 100		Akcesoria Strona 101	Dane techniczne patrz strona 104	NT-IN
	Rozłączniki bezpiecznikowe skrzynkowe montaż natablicowy Strona 136		Rozłączniki bezpiecznikowe skrzynkowe montaż na system szyn zbiorczych Strona 137		Akcesoria Strona 140	Dane techniczne patrz strona 143	NT-SILAS
	Rozłączniki bezpiecznikowe listwowe NSL, NTSL Strona 160		Podstawy bezpiecznikowe listwowe Strona 164		Akcesoria Strona 166	Dane techniczne patrz strona 168	NSL/NL
	Rozłączniki bezpiecznikowe listwowe NSL-E ³ Strona 206		Akcesoria Strona 213		Wielofunkcyjne urządzenia pomiarowe Strona 227	Dane techniczne patrz strona 229	E ³
	Akcesoria systemu NH: Uchwyty do wkładek Strona 262		Akcesoria systemu NH: Nakrętki wciskane Strona 263		Izolatory Strona 267	Dane techniczne patrz strona 268	NZ
	Przekładniki prądowe przelotowe Strona 282		Przekładniki prądowe z uzwojeniem pierwotnym Strona 307		Blok przekładników prądowych do rozłączników bezpiecznikowych listwowych Strona 334	Dane techniczne patrz strona 336	NW
	Ograniczniki przepięć niskiego napięcia Strona 350		Akcesoria Strona 350		Akcesoria Strona 350	Dane techniczne patrz strona 351	NA
	Wkładki bezpiecznikowe średniego napięcia dobezpieczeniowe Strona 356		Wkładki bezpiecznikowe średniego napięcia ogólnego przeznaczenia Strona 358		Podstawy bezpiecznikowe średniego napięcia Strona 362	Dane techniczne patrz strona 364	HH
	Wkładki bezpiecznikowe DC 550V do ochrony baterii w UPS Strona 386		Wkładki bezpiecznikowe TPS Strona 388		Moduł rozdziалу prądu Strona 389	Dane techniczne patrz strona 390	DC
	Indeks patrz strona 406		Warunki sprzedaży Strona 455				Indeks

Zawsze właściwa wkładka bezpiecznikowa



Wkładki bezpiecznikowe niskiego napięcia
VDE 0636 T2/IEC 60269-2

N

System

Opierając się na tradycji swoich podstawowych kompetencji, EFEN oferuje pełen system najnowocześniejszych bezpieczników typu NH. Bezpieczniki te posiadają aprobaty krajowe i międzynarodowe dla różnych napięć znamionowych. Ich charakterystyka jest zgodna z wymaganiami VDE / IEC, np. dla ochrony kabli i linii napowietrznych gG, dla ochrony transformatorów gTr oraz dla ochrony półprzewodników gR/aR. System dopełnia szeroki asortyment akcesoriów, np. wskaźniki wybijakowe, bezpieczniki akumulatorów i bezpieczniki do prac konserwacyjnych ze specjalnym ograniczeniem natężenia prądu i wiele innych.

Korzyści

Asortyment produktów EFEN oferuje szeroki wybór rozwiązań praktycznie dla każdego zastosowania.

W katalogu **na stronie 20**

Podstawowa skuteczność



Podstawy bezpiecznikowe niskiego napięcia
VDE 0636 T2/IEC 60269-2

NU

System

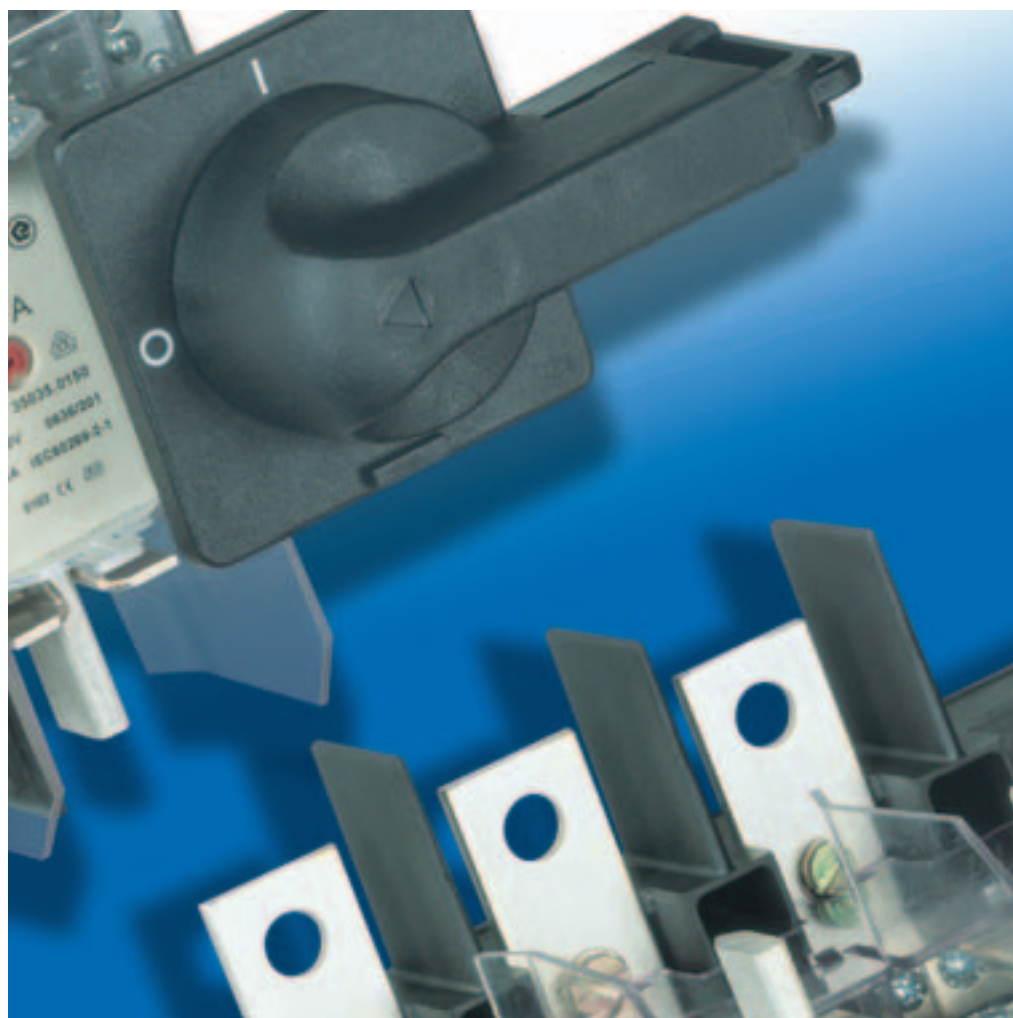
Podstawy bezpiecznikowe nn są przeznaczone do łatwej i taniej integracji bezpieczników typu NH w systemy przesyłu. W tym celu EFEN oferuje systemy odpowiednie dla płyt montażowych, listw montażowych TH oraz systemów szyn zbiorczych 60 mm. Urządzenia jedno- i trójbiegunowe posiadają wiele możliwości przyłączenia. Dzięki swojej konstrukcji, podstawy bezpiecznikowe firmy EFEN mogą być również stosowane dla bezpieczników o większej mocy strat własnych, takich jak bezpieczniki typu NH do ochrony półprzewodników gR/aR.

Asortyment

Asortyment produktów EFEN dopełniają konstrukcje specjalne, np. dla bezpieczników AC 1500 Volt oraz szeroki zakres akcesoriów dla różnych typów przyłączy, przegrody międzybiegunowe, osłony zacisków, osłony wkładek i wiele innych.

Solidny i praktyczny

LT/LU



Rozłączniki izolacyjne / rozłączniki z bezpiecznikami - LT / przełączniki - LU
VDE 0660 T107/IEC/EN 60947-3

System

Ta seria produktów została przejęta od Peterreins w 2003 roku i od tego czasu EFEN kontynuuje ją z powodzeniem. Urządzenia przełączające charakteryzują się najwyższą funkcjonalnością i są dostępne w wielu rozmiarach i wersjach. Na przykład dysponujemy rozłącznikami z bezpiecznikami dla bezpieczników typu NH, zgodne z normą DIN, a także dla bezpieczników NH – zgodne z normą BS. Szeroki asortyment przełączników FMU obejmuje wersje 3- i 4-biegunowe, a także wersje z obejściem i podwójnym mechanizmem przełączającym, tj. 6 lub 8 biegunów, które są przełączane jednocześnie. Można też pytać o wersje specjalne.

Właściwości

Urządzenia te zapewniają ważne korzyści systemowe, są bardzo odporne i często wykorzystywane do budowy lokalnych sieci dystrybucyjnych zakładów, węzłów sieciowych i zapasowych układów zasilania, do zastosowania w kolejnictwie i zakładach przesyłu energii, w telekomunikacji i w stacjach nadawczych, w szpitalach, portach lotniczych i usługach transportowych.

W katalogu **na stronie 76**

Zielona jakość



Rozłączniki bezpiecznikowe niskiego napięcia skrzynkowe typu NT-IN
VDE 0660 T107/IEC/EN 60947-3

NT-IN

System

Linia rozłączników bezpiecznikowych NT-IN to efekt wieloletnich doświadczeń, co zapewnia wyrafinowane rozwiązania techniczne o wielu zastosowaniach: ujednolicone urządzenia rozłączające są dostępne jako rozbudowany, elastyczny system. Łatwość instalacji stała się kluczem do opracowania całego systemu i jego akcesoriów. Interesujący wygląd systemu wzmacnia wrażenie dobrze zaplanowanego systemu przesyłu energii. Linia NT-IN ma aprobaty krajowe i międzynarodowe.

Opcje

Poza standardowymi okienkami kontrolnymi niezbędnymi do szybkiego sprawdzania napięcia, dostępne są również urządzenia do monitorowania stanu bezpieczników oraz wskaźniki pozycji łączeniowej. Szeroki zakres rozwiązań zorientowanych na użytkownika sprawia, że urządzenia rozłączające NT-IN stanowią jedną z najbardziej wszechstronnych linii produktów na rynku. W celu uzyskania dalszych informacji prosimy o kontakt z naszą firmą.

Kompletny system



Rozłączniki bezpiecznikowe niskiego napięcia skrzynkowe typu NT-SILAS
VDE 0660 T107/IEC/EN 60947-3

NT-SILAS

System

Seria NT-SILAS to nowa linia produktów firmy EFEN oferująca projektantom instalacji przemysłowych i konstruktorom rozdzielnic elektrycznych kolejny system EFEN składający się z niezawodnych, łatwych do zainstalowania urządzeń łączeniowych.

Modułowy

system został opracowany na podstawie intensywnych badań rynku. Urządzenia NT-SILAS mają aprobatę krajową i międzynarodową.

Innowacje

Produkty NT-SILAS cechują nowatorskie rozwiązania, o które często upominają się klienci: pokrywy są łatwo demontowalne, ale nawet po ich całkowitym usunięciu wewnątrz rozłącznika nadal pozostaje osłonięte tak jakby były one na swoim miejscu. Dlatego nie są potrzebne ramki i przedłużenia osłon. Produkty NT-SILAS są zabezpieczone przed dotykiem, a ich przesuwane okienka kontrolne pozwalają sprawdzić napięcie na nożach stykowych i zaczepach wkładek bezpiecznikowych. Inną unikalną cechą jest opatentowany system zmiany przyłączenia przewodów z odpływu do góry na odpływ do dołu i odwrotnie.

W katalogu **na stronie 136**

Jakość i wsparcie



Rozłączniki bezpiecznikowe listwowe niskiego napięcia - NSL,
 Podstawy bezpiecznikowe listwowe niskiego napięcia - NL
 VDE 0636 T2/IEC 60269-2

NSL/NL

System

EFEN oferuje cztery linie listwowych rozłączników bezpiecznikowych typu NH, które zostały opracowane dla różnych celów.

- Rozłączniki bezpiecznikowe listwowe typu **NSL-IN** są dostępne w dwóch wersjach. Pierwsza z nich pozwala na bezpośredni montaż na systemie szyn zbiorczych o rozstawie 60 mm. Druga wersja jest przeznaczona do bezpośredniego montażu w rozstawie szyn 100 mm, a przy wykorzystaniu adaptera, na systemie szyn zbiorczych o rozstawie 185 mm.
- Linia sprawdzonych produktów **NTSL** jest właściwym wyborem wówczas, gdy potrzebna jest nadzwyczajna stabilność mechaniczna i termiczna dla bardzo wymagających systemów dystrybucyjnych.
- Linia produktów **NSL R2000** charakteryzuje się całkowicie ujednoliconymi wymiarami w rozmiarach 1 do 3 oraz nowoczesnym wyglądem. Posiada ona również rozmiar 00, który z łatwością można dopasować do innych wymiarów. Przestrzenie do podłączenia przewodów są wystarczająco obszerne.
- Linia **EKDEO** dedykowana jest przede wszystkim do zastosowań w zakładach przesyłu energii. Niewielka głębokość zabudowy tych aparatów pozwala na instalowanie ich nawet w bardzo płytkich szafkach. Wszystkie systemy są przeznaczone do szybkiej instalacji. Urządzenia NSL mają aprobaty krajowe i międzynarodowe.

Wsparcie

Duża ilość opcji oraz wersje ukierunkowane na użytkownika sprawiają, że rozłączniki bezpiecznikowe listwowe i podstawy bezpiecznikowe listwowe EFEN są jednym z najbardziej wszechstronnych systemów na rynku. Chętnie udzielimy Państwu pomocy w znalezieniu optymalnego rozwiązania dla wszelkich zastosowań.

W katalogu **na stronie 160**

Przestaw dźwignię ku przyszłości

NEW**NSL- ϵ^3** 

Rozłączniki bezpiecznikowe listwowe niskiego napięcia NSL- ϵ^3
VDE 0660 T 107/IEC/EN 60947-3

Zainstaluj przyszłościowe rozwiązania

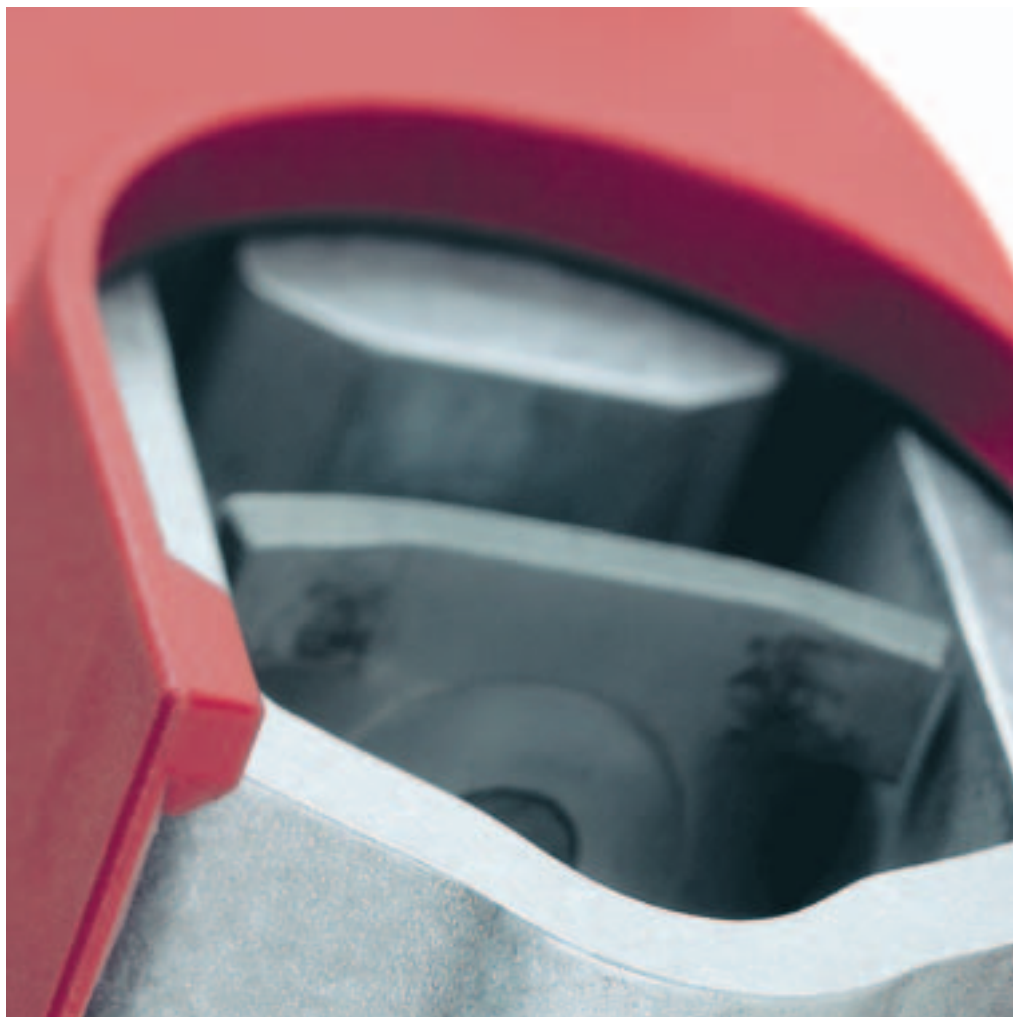
Korzystając z nowej generacji rozłączników bezpiecznikowych listwowych NSL- ϵ^3 zapewniają sobie Państwo już dzisiaj wielką technologiczną przewagę dzięki wielu inteligentnym rozwiązaniom monitoringu i kontroli.

W trakcie ponad dwóch lat intensywnych prac rozwojowych wzięliśmy pod lupę każdy nawet najdrobniejszy detal, aby zoptymalizować wszystkie jego właściwości.

Tak powstał jeden z najbardziej efektywnych rozłączników bezpiecznikowych listwowych jakie kiedykolwiek opracowano - o zwartych gabarytach, modułowej budowie i eleganckim wzornictwie.

Jeden dostawca

NZ



Aksesoria systemu NH

System

Aby ułatwić Państwu pracę, EFEN oferuje szeroki asortyment akcesoriów do bezpieczników i rozłączników bezpiecznikowych. Dając możliwość zaopatrzenia się w rozłączniki bezpiecznikowe i bezpieczniki, a także konkretne komponenty w jednym miejscu, EFEN dostarcza rozwiązań zgodnych ze specjalnymi potrzebami klientów.

Szeroki asortyment

NW



Przekładniki prądowe niskiego napięcia
VDE 0414 T44-1/IEC/EN 60044-1

System

Oferta firmy EFEN obejmuje pełen zakres przekładników prądowych okienkowych dla szyn prądowych w każdym rozmiarze, przekładników prądowych z otworem okrągłym i z dodatkową tuleją prądową (również do instalowania pod rozłącznikami listwowymi i podstawami listwowymi), a także przekładników prądowych z uzwojeniem pierwotnym i przekładników prądowych sumujących. Dla rozłączników listwowych dostępne są zestawy i bloki przekładników prądowych do pomiaru 1-fazowego i 3-fazowego. Asortyment wysokiej jakości urządzeń w różnorodnych przekładniach, klasach dokładności i mocach umożliwia wyposażenie nawet złożonych instalacji komponentami należącymi do jednego systemu.

Jakość

System EFEN charakteryzuje się dokładnością do klasy 0,2s w zależności od typu, wzorcowane lub przygotowane do wzorcowania. Przekładniki prądowe stosowane do celów rozliczeniowych są również dostępne.

Bezpieczeństwo w każdym momencie



Ograniczniki przepięć niskiego napięcia
IEC 61643-1, Klasa II / VDE 0675 T6-4

NA

System

Dla sieci napowietrznych na napięcia 280V i 500V EFEN oferuje dwie linie ograniczników przepięć znamionowych o prądach wyładowczych 5 kA i 10 kA. W wyrobach tych zastosowano warystory z tlenków metali umieszczone w solidnej i odpornej na starzenie ceramicznej obudowie. Urządzenia te mają czas reakcji liczony w nanosekundach oraz charakteryzują się niskim napięciem obniżonym. Dzięki temu urządzenia te zapewniają wysoki poziom ochrony przed przepięciami. Uszkodzone ograniczniki przepięć łatwo jest zidentyfikować po odrzuconej lince uziemienia.

Asortyment

Ograniczniki przepięć firmy EFEN są dostępne w wersji izolowanej i nieizolowanej dla różnych mocowań i zacisków.

Ochrona przed zwarciami

HH



Wkładki bezpiecznikowe średniego napięcia
IEC 60282-1 / VDE 0670 T4 oraz T402

System

Sprawdzony asortyment bezpieczników ogólnego zastosowania oraz dobezpieczeniowych dla napięć nominalnych od 3,0 kV do 40,5 kV opiera się na podstawowych kompetencjach firmy EFEN. Wszystkie produkty posiadają aprobaty krajowe i międzynarodowe. Bezpieczniki zapewniają niezawodną ochronę transformatorów, kondensatorów i silników; mogą być używane wewnątrz i na zewnątrz budynków oraz zatopione w komorze olejowej. Bezpieczniki typu HH firmy EFEN są przeznaczone do ograniczania w ciągu milisekund wartości prądu tłumiąc w ten sposób wartości szczytowe sinusoidy natężenia prądu. Linia produktów ÜLA kontroluje moc wydzielną przez bezpieczniki wewnątrz przedziału bezpiecznikowego w zabezpieczonym układzie.

Korzyści

EFEN oferuje szeroki asortyment akcesoriów dla bezpieczników typu HH, jak również specjalne warianty produktów i wykwalifikowaną pomoc we wszystkich sprawach związanych z zastosowaniem.

W katalogu **na stronie 356**

Technologie DC w kompaktowym rozmiarze



Rozłączniki bezpiecznikowe n. n. do zastosowania z prądem stałym - DC
Rozłączniki bezpiecznikowe i wkładki bezpiecznikowe dla telekomunikacji - T
VDE 0660 T107/IEC/EN 60 947/3

DC/T

Rozłączniki bezpiecznikowe n.n. do zastosowania z prądem stałym

Innowacje

Rozłączniki bezpiecznikowe EFEN-TPS są przeznaczone specjalnie dla systemów zasilania przy napięciu stałym do 80V i posiadają wyjątkowe cechy. Ich specjalne wkładki mają bardzo wysoką gęstość energii, co daje bardzo zwartą konstrukcję. Pomaga to ograniczyć przestrzeń i koszty instalacji systemu przesyłu mocy. Urządzenia monitorowania sieci ze wskaźnikami pozycji rozłącznika, podstawy bezpiecznikowe, systemowe moduły zasilania są dostępne dla całego asortymentu produktów.

Wsparcie

Rozłączniki TPS są wykorzystywane do ochrony systemu przesyłu prądu stałego, np. w telekomunikacyjnych systemach zasilających. Pomoc przy wyborze elementów można uzyskać kontaktując się z firmą EFEN.

Produkty dla prądu stałego

System

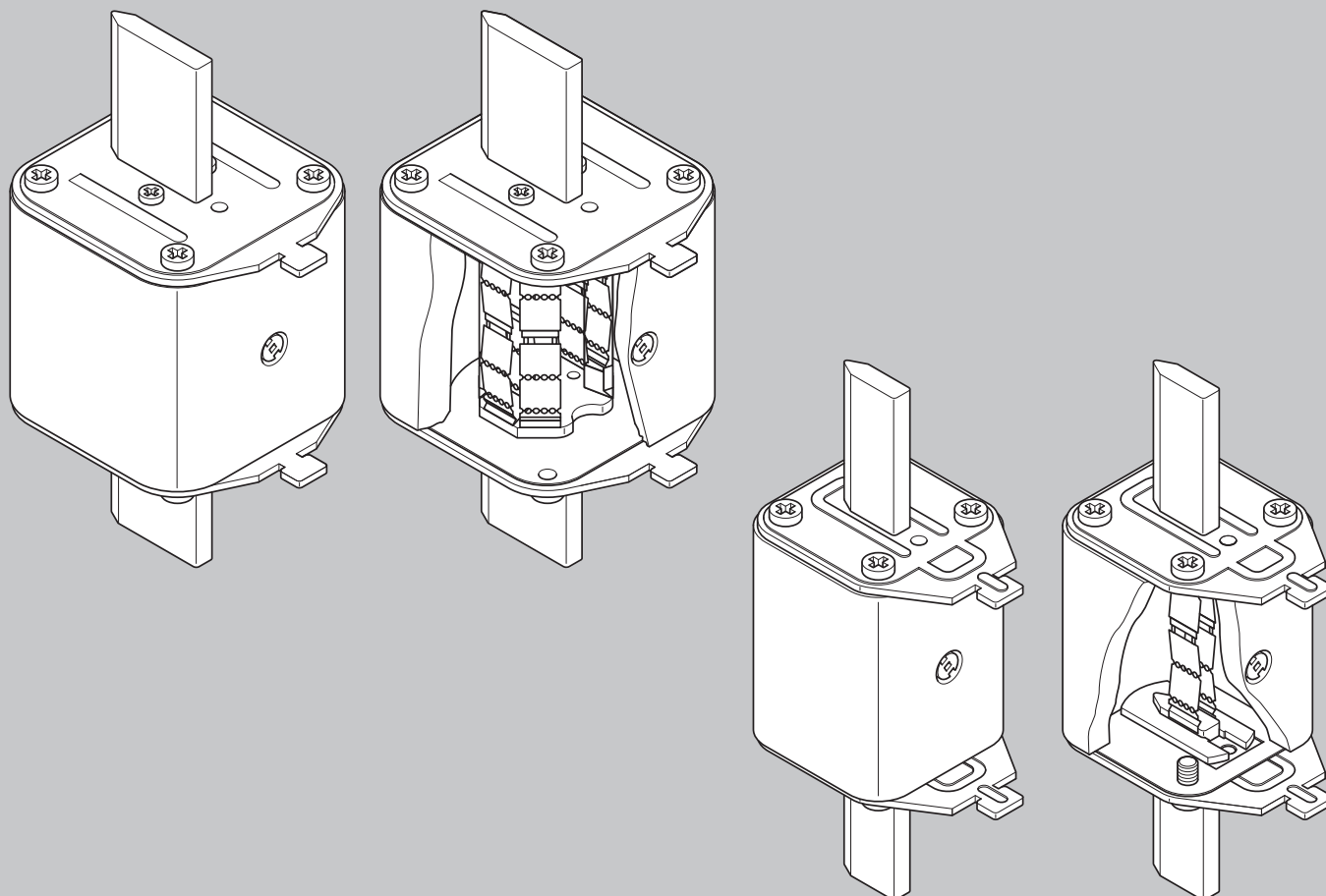
Dla zasilaczy bezprzewodowych (UPS) umożliwiających podtrzymanie napięcia w przypadku braku zasilania z sieci elektrycznej, EFEN oferuje pełen asortyment zwartych rozłączników jednobiegunowych, które zostały zaprojektowane specjalnie dla napięcia roboczego 550V prądu stałego. Rozłączniki są używane do ochrony akumulatorów i obwodów zasilanych z akumulatorów, sekcjonują one wydzielone obwody i rozłączają system np. w celu serwisowania.

Dostępne są również urządzenia do monitorowania bezpieczników, urządzenia sygnalizacyjne oraz wiele innych akcesoriów.

Wsparcie

Zabezpieczanie zwarciove systemu akumulatorów musi być bardzo dokładnie zestrojone z pojemnością oraz przyjętą koncepcją obsługi. Bezpieczniki akumulatorów dobrane we współpracy z EFEN zapewniają niezawodną ochronę.

W katalogu **na stronie 386**



Zawsze właściwa wkładka bezpiecznikowa

Wkładki bezpiecznikowe 400 V z podwójnym wskaźnikiem zadziałania



Wkładki bezpiecznikowe dla specjalnych zastosowań np. w przemyśle wydobywczym



Wkładki bezpiecznikowe gTr do ochrony transformatorów



Wkładki bezpiecznikowe do 1500 V AC





Treść

Wkładki bezpiecznikowe AC 400 V gG	20	Z
Wkładki bezpiecznikowe AC 500 V gG	23	
Wkładki bezpiecznikowe AC 500 V gL	27	
Wkładki bezpiecznikowe AC 690 V gG	31	
Wkładki bezpiecznikowe AC 400 V gTr	33	
Wkładki bezpiecznikowe AC 500 V gR	34	
Wkładki bezpiecznikowe AC 1000 V gB/aM	37	
Wkładki bezpiecznikowe AC 1000/1500 V TF	38	
Dane techniczne	patrz strona 40	

System

Wykorzystując swoje tradycyjne, podstawowe kompetencje, EFEN stworzył kompletny system wkładek bezpiecznikowych NH, który reprezentuje najwyższy poziom technologiczny. Bezpieczniki produkowane przez EFEN należą dziś do wiodących na rynku. Wysoki standard techniczny zapewnia jednocześnie niezmiennie dobrą jakość. Szczególną cechą asortymentu oferowanego przez EFEN jest jego różnorodność, również w przypadku specyficznych rozwiązań.

Właściwości

Produkowane przez EFEN wkładki bezpiecznikowe NH są zgodne z niemieckimi oraz międzynarodowymi normami, takimi jak DIN, VDE i IEC. W ofercie posiadamy bezpieczniki z zaczeпами napięciowymi i beznapięciowymi. Uzupełnieniem systemu jest bogaty wybór akcesoriów.

Wkładki bezpiecznikowe gR do ochrony półprzewodników



Wkładki bezpiecznikowe dla prądu stałego (patrz rozdział DC)



Wkładki bezpiecznikowe n. n. 400 V gG

Napięcie znamionowe: AC 400 V

Kategoria użytkowania: gG zgodna IEC 60269-2 + IEC 60269-1
z VDE 0636-2 + VDE 0636-1 Zdolność zwarciova: 100kA



35404-1600

Wkładki bezpiecznikowe do ochrony kabli i linii napowietrznych, AC 400 V gG

Właściwości:

- podwójny wskaźnik zadziałania (NH3 500A i 630A wskaźnik czołowy)
- zaczepty metalowe
- topiki z miedzi

Oznaczenie	Roz.	A	Nr katalog.	Opak.	Dopłaty do metali Ag	Dopłaty do metali Cu
NH-SI 000 2A GG AC400V AK	000	2	35401-0020	3	0,001	0,003
NH-SI 000 4A GG AC400V AK	000	4	35401-0040	3	0,001	0,003
NH-SI 000 6A GG AC400V AK	000	6	35401-0060	3	0,001	0,003
NH-SI 000 10A GG AC400V AK	000	10	35401-0100	3	0,001	0,003
NH-SI 000 16A GG AC400V AK	000	16	35401-0160	9	0,001	0,003
NH-SI 000 20A GG AC400V AK	000	20	35401-0200	9	0,001	0,003
NH-SI 000 25A GG AC400V AK	000	25	35401-0250	9	0,001	0,003
NH-SI 000 32A GG AC400V AK	000	32	35401-0320	9	0,001	0,003
NH-SI 000 35A GG AC400V AK	000	35	35401-0350	9	0,001	0,003
NH-SI 000 40A GG AC400V AK	000	40	35401-0400	9	0,001	0,003
NH-SI 000 50A GG AC400V AK	000	50	35401-0500	9	0,001	0,003
NH-SI 000 63A GG AC400V AK	000	63	35401-0630	9	0,001	0,003
NH-SI 000 80A GG AC400V AK	000	80	35401-0800	9	0,001	0,003
NH-SI 000 100A GG AC400V AK	000	100	35401-1000	9	0,001	0,003
NH-SI 00 63A GG AC400V AK	00	63	35402-0630	3	0,002	0,004
NH-SI 00 80A GG AC400V AK	00	80	35402-0800	3	0,002	0,004
NH-SI 00 100A GG AC400V AK	00	100	35402-1000	3	0,002	0,004
NH-SI 00 125A GG AC400V AK	00	125	35402-1250	3	0,002	0,004
NH-SI 00 160A GG AC400V AK	00	160	35402-1600	3	0,002	0,007
NH-SI 1/16A GG AC400V AK	1	16	35403-0160	3	0,003	0,008
NH-SI 1/20A GG AC400V AK	1	20	35403-0200	3	0,003	0,009
NH-SI 1/25A GG AC400V AK	1	25	35403-0250	3	0,003	0,010
NH-SI 1/32A GG AC400V AK	1	32	35403-0320	3	0,003	0,010
NH-SI 1/35A GG AC400V AK	1	35	35403-0350	3	0,003	0,010
NH-SI 1/40A GG AC400V AK	1	40	35403-0400	3	0,003	0,010
NH-SI 1/50A GG AC400V AK	1	50	35403-0500	3	0,003	0,010
NH-SI 1/63A GG AC400V AK	1	63	35403-0630	3	0,003	0,010
NH-SI 1/80A GG AC400V AK	1	80	35403-0800	3	0,003	0,010
NH-SI 1/100A GG AC400V AK	1	100	35403-1000	3	0,003	0,010
NH-SI 1 125A GG AC400V AK	1	125	35403-1250	3	0,003	0,010
NH-SI 1 160A GG AC400V AK	1	160	35403-1600	3	0,003	0,010
NH-SI 1 200A GG AC400V AK	1	200	35403-2000	3	0,003	0,010
NH-SI 1 224A GG AC400V AK	1	224	35403-2240	3	0,003	0,010
NH-SI 1 250A GG AC400V AK	1	250	35403-2500	3	0,003	0,010
NH-SI 2/35A GG AC400V AK	2	35	35404-0350	3	0,004	0,019
NH-SI 2/50A GG AC400V AK	2	50	35404-0500	3	0,004	0,019
NH-SI 2/63A GG AC400V AK	2	63	35404-0630	3	0,004	0,019
NH-SI 2/80A GG AC400V AK	2	80	35404-0800	3	0,004	0,019
NH-SI 2/100A GG AC400V AK	2	100	35404-1000	3	0,004	0,019
NH-SI 2/125A GG AC400V AK	2	125	35404-1250	3	0,004	0,019
NH-SI 2/160A GG AC400V AK	2	160	35404-1600	3	0,004	0,019
NH-SI 2/200A GG AC400V AK	2	200	35404-2000	3	0,004	0,019
NH-SI 2/224A GG AC400V AK	2	224	35404-2240	3	0,004	0,019
NH-SI 2/250A GG AC400V AK	2	250	35404-2500	3	0,004	0,019
NH-SI 2 300A GG AC400V AK	2	300	35404-3000	3	0,004	0,019
NH-SI 2 315A GG AC400V AK	2	315	35404-3150	3	0,004	0,019
NH-SI 2 355A GG AC400V AK	2	355	35404-3550	3	0,004	0,019
NH-SI 2 400A GG AC400V AK	2	400	35404-4000	3	0,004	0,019
NH-SI 3/250A GG AC400V AK	3	250	35405-2500	1	0,007	0,024
NH-SI 3/300A GG AC400V AK	3	300	35405-3000	1	0,007	0,026
NH-SI 3/315A GG AC400V AK	3	315	35405-3150	1	0,007	0,026
NH-SI 3/400A GG AC400V AK	3	400	35405-4000	1	0,007	0,026
NH-SI 3/425A GG AC400V AK	3	425	35405-4250	1	0,007	0,026
NH-SI 3 500A GG AC400V MA	3	500	35405-5000	1	0,007	0,026
NH-SI 3 630A GG AC400V MA	3	630	35405-6300	1	0,007	0,026

Wkładki bezpiecznikowe n. n. 400 V gG

Napięcie znamionowe: AC 400 V

Kategoria użytkowania: gG zgodnie

z VDE 0636-2 + VDE 0636-1

IEC 60269-2 + IEC 60269-1

Zdolność zwarciova: 100kA

Z



35407-1600

Wkładki bezpiecznikowe do ochrony kabli i linii napowietrznych, AC 400 V gG

Właściwości:

- podwójny wskaźnik zadziałania
- zaczepty izolowane
- topiki z miedzi

Oznaczenie	Roz.	A	Nr katalog.	Opak.	Dopłaty do metali Ag	Dopłaty do metali Cu
NH-SI 000 2A GG AC400V LI AK	000	2	35406-0020	3	0,001	0,003
NH-SI 000 4A GG AC400V LI AK	000	4	35406-0040	3	0,001	0,003
NH-SI 000 6A GG AC400V LI AK	000	6	35406-0060	3	0,001	0,003
NH-SI 000 10A GG AC400V LI AK	000	10	35406-0100	3	0,001	0,003
NH-SI 000 16A GG AC400V LI AK	000	16	35406-0160	9	0,001	0,003
NH-SI 000 20A GG AC400V LI AK	000	20	35406-0200	9	0,001	0,003
NH-SI 000 25A GG AC400V LI AK	000	25	35406-0250	9	0,001	0,003
NH-SI 000 32A GG AC400V LI AK	000	32	35406-0320	9	0,001	0,003
NH-SI 000 35A GG AC400V LI AK	000	35	35406-0350	9	0,001	0,003
NH-SI 000 40A GG AC400V LI AK	000	40	35406-0400	9	0,001	0,003
NH-SI 000 50A GG AC400V LI AK	000	50	35406-0500	9	0,001	0,003
NH-SI 000 63A GG AC400V LI AK	000	63	35406-0630	9	0,001	0,003
NH-SI 000 80A GG AC400V LI AK	000	80	35406-0800	9	0,001	0,003
NH-SI 000 100A GG AC400V LI AK	000	100	35406-1000	9	0,001	0,003
NH-SI 00 63A GG AC400V LI AK	00	63	35407-0630	3	0,002	0,004
NH-SI 00 80A GG AC400V LI AK	00	80	35407-0800	3	0,002	0,004
NH-SI 00 100A GG AC400V LI AK	00	100	35407-1000	3	0,002	0,004
NH-SI 00 125A GG AC400V LI AK	00	125	35407-1250	3	0,002	0,004
NH-SI 00 160A GG AC400V LI AK	00	160	35407-1600	3	0,002	0,007
NH-SI 1/ 16A GG AC400V LI AK	1	16	35408-0160	3	0,003	0,008
NH-SI 1/ 20A GG AC400V LI AK	1	20	35408-0200	3	0,003	0,009
NH-SI 1/ 25A GG AC400V LI AK	1	25	35408-0250	3	0,003	0,010
NH-SI 1/ 32A GG AC400V LI AK	1	32	35408-0320	3	0,003	0,010
NH-SI 1/ 35A GG AC400V LI AK	1	35	35408-0350	3	0,003	0,010
NH-SI 1/ 40A GG AC400V LI AK	1	40	35408-0400	3	0,003	0,010
NH-SI 1/ 50A GG AC400V LI AK	1	50	35408-0500	3	0,003	0,010
NH-SI 1/ 63A GG AC400V LI AK	1	63	35408-0630	3	0,003	0,010
NH-SI 1/ 80A GG AC400V LI AK	1	80	35408-0800	3	0,003	0,010
NH-SI 1/ 100A GG AC400V LI AK	1	100	35408-1000	3	0,003	0,010
NH-SI 1 125A GG AC400V LI AK	1	125	35408-1250	3	0,003	0,010
NH-SI 1 160A GG AC400V LI AK	1	160	35408-1600	3	0,003	0,010
NH-SI 1 200A GG AC400V LI AK	1	200	35408-2000	3	0,003	0,010
NH-SI 1 224A GG AC400V LI AK	1	224	35408-2240	3	0,003	0,010
NH-SI 1 250A GG AC400V LI AK	1	250	35408-2500	3	0,003	0,010

Wkładki bezpiecznikowe n. n. 400 V gG

Napięcie znamionowe: AC 400 V

Kategoria użytkowania: gG zgodnie

z VDE 0636-2 + VDE 0636-1

IEC 60269-2 + IEC 60269-1

Zdolność zwarciova: 100kA



35407-1600

Wkładki bezpiecznikowe do ochrony kabli i linii napowietrznych, AC 400 V gG

Właściwości:

- podwójny wskaźnik zadziałania (NH3 500A i 630A wskaźnik czołowy)
- zaczepty izolowane
- topiki z miedzi

Oznaczenie	Roz.	A	Nr katalog.	Opak.	Dopłaty do metali Ag	Dopłaty do metali Cu
NH-SI 2/ 35A GG AC400V LI AK	2	35	35409-0350	3	0,004	0,019
NH-SI 2/ 50A GG AC400V LI AK	2	50	35409-0500	3	0,004	0,019
NH-SI 2/ 63A GG AC400V LI AK	2	63	35409-0630	3	0,004	0,019
NH-SI 2/ 80A GG AC400V LI AK	2	80	35409-0800	3	0,004	0,019
NH-SI 2/ 100A GG AC400V LI AK	2	100	35409-1000	3	0,004	0,019
NH-SI 2/ 125A GG AC400V LI AK	2	125	35409-1250	3	0,004	0,019
NH-SI 2/ 160A GG AC400V LI AK	2	160	35409-1600	3	0,004	0,019
NH-SI 2/ 200A GG AC400V LI AK	2	200	35409-2000	3	0,004	0,019
NH-SI 2/ 224A GG AC400V LI AK	2	224	35409-2240	3	0,004	0,019
NH-SI 2/ 250A GG AC400V LI AK	2	250	35409-2500	3	0,004	0,019
NH-SI 2 300A GG AC400V LI AK	2	300	35409-3000	3	0,004	0,019
NH-SI 2 315A GG AC400V LI AK	2	315	35409-3150	3	0,004	0,019
NH-SI 2 355A GG AC400V LI AK	2	355	35409-3550	3	0,004	0,019
NH-SI 2 400A GG AC400V LI AK	2	400	35409-4000	3	0,004	0,019
NH-SI 3/ 250A GG AC400V LI AK	3	250	35410-2500	1	0,007	0,026
NH-SI 3/ 300A GG AC400V LI AK	3	300	35410-3000	1	0,007	0,026
NH-SI 3/ 315A GG AC400V LI AK	3	315	35410-3150	1	0,007	0,026
NH-SI 3/ 400A GG AC400V LI AK	3	400	35410-4000	1	0,007	0,026
NH-SI 3/ 425A GG AC400V LI AK	3	425	35410-4250	1	0,007	0,026
NH-SI 3 500A GG AC400V LI MA	3	500	35410-5000	1	0,007	0,026
NH-SI 3 630A GG AC400V LI MA	3	630	35410-6300	1	0,007	0,026

Wkładki bezpiecznikowe n. n. 500 V gG

- Napięcie znamionowe:
AC 500 V/DC 440 V*
 - Kategoria użytkowania: gG
zgodnie z VDE 0636-2 +
VDE 0636-1
IEC 60269-2
 - Zdolność zwarciova:
120 kA (AC 500 V)
25 kA (DC 440V/250V/400V)
- * Dla roz. NH 000-00: DC 250 V
* Dla roz. NH3: DC 400 V

Więcej informacji na stronie **40**



35000-0800

Wkładki bezpiecznikowe do ochrony kabli i linii napowietrznych, AC 500 V gG

Właściwości:

- podwójny wskaźnik zadziałania
- zaczepty metalowe
- topiki z miedzi

Oznaczenie	Roz.	A	Nr katalog.	Opak.	Dopłaty do metali Ag	Dopłaty do metali Cu
NH-SI 000 2A GG AC500V AK	000	2	35000-0020	10	0,001	0,003
NH-SI 000 4A GG AC500V AK	000	4	35000-0040	10	0,001	0,003
NH-SI 000 6A GG AC500V AK	000	6	35000-0060	10	0,001	0,003
NH-SI 000 10A GG AC500V AK	000	10	35000-0100	10	0,001	0,003
NH-SI 000 16A GG AC500V AK	000	16	35000-0160	10	0,001	0,003
NH-SI 000 20A GG AC500V AK	000	20	35000-0200	10	0,001	0,003
NH-SI 000 25A GG AC500V AK	000	25	35000-0250	10	0,001	0,003
NH-SI 000 32A GG AC500V AK	000	32	35000-0320	10	0,001	0,003
NH-SI 000 35A GG AC500V AK	000	35	35000-0350	10	0,001	0,003
NH-SI 000 40A GG AC500V AK	000	40	35000-0400	10	0,001	0,003
NH-SI 000 50A GG AC500V AK	000	50	35000-0500	10	0,001	0,003
NH-SI 000 63A GG AC500V AK	000	63	35000-0630	10	0,001	0,003
NH-SI 000 80A GG AC500V AK	000	80	35000-0800	10	0,001	0,003
NH-SI 000 100A GG AC500V AK	000	100	35000-1000	10	0,001	0,003
NH-SI 00 25A GG AC500V AK	00	25	35011-0070	3	0,002	0,004
NH-SI 00 32A GG AC500V AK	00	32	35011-0080	3	0,002	0,004
NH-SI 00 35A GG AC500V AK	00	35	35011-0090	3	0,002	0,004
NH-SI 00 40A GG AC500V AK	00	40	35011-0100	3	0,002	0,004
NH-SI 00 50A GG AC500V AK	00	50	35011-0110	3	0,002	0,004
NH-SI 00 63A GG AC500V AK	00	63	35011-0120	3	0,002	0,004
NH-SI 00 80A GG AC500V AK	00	80	35011-0130	3	0,002	0,004
NH-SI 00 100A GG AC500V AK	00	100	35011-0140	3	0,002	0,004
NH-SI 00 125A GG AC500V AK	00	125	35011-0150	3	0,002	0,004
NH-SI 00 160A GG AC500V AK	00	160	35011-1090	3	0,002	0,007
NH-SI 1 25A GG AC500V AK	1	25	35035-0050	3	0,003	0,010
NH-SI 1 32A GG AC500V AK	1	32	35035-1220	3	0,003	0,010
NH-SI 1 35A GG AC500V AK	1	35	35035-0060	3	0,003	0,010
NH-SI 1 40A GG AC500V AK	1	40	35035-1230	3	0,003	0,010
NH-SI 1 50A GG AC500V AK	1	50	35035-0070	3	0,003	0,010
NH-SI 1 63A GG AC500V AK	1	63	35035-0080	3	0,003	0,010
NH-SI 1 80A GG AC500V AK	1	80	35035-0090	3	0,003	0,010
NH-SI 1 100A GG AC500V AK	1	100	35035-0100	3	0,003	0,010
NH-SI 1 125A GG AC500V AK	1	125	35035-0110	3	0,003	0,010
NH-SI 1 160A GG AC500V AK	1	160	35035-0120	3	0,003	0,010
NH-SI 1 200A GG AC500V AK	1	200	35035-0130	3	0,003	0,010
NH-SI 1 224A GG AC500V AK	1	224	35035-0140	3	0,003	0,010
NH-SI 1 250A GG AC500V AK	1	250	35035-0150	3	0,003	0,010

Wkładki bezpiecznikowe n. n. 500 V gG

- Napięcie znamionowe:
AC 500 V/DC 440 V*
 - Kategoria użytkowania: gG
zgodnie z VDE 0636-2 +
VDE 0636-1
IEC 60269-2
 - Zdolność zwarciova:
120 kA (AC 500 V)
25 kA (DC 440V/250V/400V)
- * Dla roz. NH 000-00: DC 250 V
 - * Dla roz. NH3: DC 400 V
 - * Dla roz. NH4a: tylko AC

Więcej informacji na stronie **40**



35054-0150

Wkładki bezpiecznikowe do ochrony kabli i linii napowietrznych, AC 500 V gG

Właściwości:

- podwójny wskaźnik zadziałania (NH4a wskaźnik czołowy)
- zaczepty metalowe
- topiki z miedzi

Oznaczenie	Roz.	A	Nr katalog.	Opak.	Dopłaty do metali Ag	Dopłaty do metali Cu
NH-SI 2 25A GG AC500V AK	2	25	35054-0010	3	0,004	0,019
NH-SI 2 35A GG AC500V AK	2	35	35054-0020	3	0,004	0,019
NH-SI 2 50A GG AC500V AK	2	50	35054-0030	3	0,004	0,019
NH-SI 2 63A GG AC500V AK	2	63	35054-0040	3	0,004	0,019
NH-SI 2 80A GG AC500V AK	2	80	35054-0050	3	0,004	0,019
NH-SI 2 100A GG AC500V AK	2	100	35054-0060	3	0,004	0,019
NH-SI 2 125A GG AC500V AK	2	125	35054-0070	3	0,004	0,019
NH-SI 2 160A GG AC500V AK	2	160	35054-0080	3	0,004	0,019
NH-SI 2 200A GG AC500V AK	2	200	35054-0090	3	0,004	0,019
NH-SI 2 224A GG AC500V AK	2	224	35054-0100	3	0,004	0,019
NH-SI 2 250A GG AC500V AK	2	250	35054-0110	3	0,004	0,019
NH-SI 2 300A GG AC500V AK	2	300	35054-0120	3	0,004	0,019
NH-SI 2 315A GG AC500V AK	2	315	35054-0130	3	0,004	0,019
NH-SI 2 355A GG AC500V AK	2	355	35054-0140	3	0,004	0,019
NH-SI 2 400A GG AC500V AK	2	400	35054-0150	3	0,004	0,019
NH-SI 3 63A GG AC500V AK	3	63	35078-0340	3	0,007	0,026
NH-SI 3 80A GG AC500V AK	3	80	35078-0350	3	0,007	0,026
NH-SI 3 100A GG AC500V AK	3	100	35078-0360	3	0,007	0,026
NH-SI 3 125A GG AC500V AK	3	125	35078-0370	3	0,007	0,026
NH-SI 3 160A GG AC500V AK	3	160	35078-0380	3	0,007	0,026
NH-SI 3 200A GG AC500V AK	3	200	35078-0390	3	0,007	0,026
NH-SI 3 224A GG AC500V AK	3	224	35078-0400	3	0,007	0,026
NH-SI 3 250A GG AC500V AK	3	250	35078-0410	3	0,007	0,026
NH-SI 3 300A GG AC500V AK	3	300	35078-0190	3	0,007	0,026
NH-SI 3 315A GG AC500V AK	3	315	35078-0010	3	0,007	0,026
NH-SI 3 355A GG AC500V AK	3	355	35078-0020	3	0,007	0,026
NH-SI 3 400A GG AC500V AK	3	400	35078-0030	3	0,007	0,026
NH-SI 3 500A GG AC500V AK	3	500	35078-0050	3	0,007	0,026
NH-SI 3 630A GG AC500V AK	3	630	35078-0060	3	0,007	0,026
NH-SI 4A 400A GG AC500V	4a	400	35097-0120	3	0,020	0,080
NH-SI 4A 500A GG AC500V	4a	500	35097-0010	3	0,020	0,080
NH-SI 4A 630A GG AC500V	4a	630	35097-0020	3	0,020	0,080
NH-SI 4A 800A GG AC500V	4a	800	35097-0030	1	0,020	0,080
NH-SI 4A 1000A GG AC500V	4a	1000	35097-0040	1	0,020	0,080
NH-SI 4A 1250A GG AC500V	4a	1250	35097-0050	1	0,020	0,080
NH-SI 4A 1600A GG AC500V	4a	1600	35097-0110	1	0,020	0,080

Wkładki bezpiecznikowe n. n. 500 V gG

- Napięcie znamionowe:
AC 500 V/DC 440 V*
 - Kategoria użytkowania: gG
zgodnie z VDE 0636-2 +
VDE 0636-1
IEC 60269-2
 - Zdolność zwarciova:
120 kA (AC 500 V)
25 kA (DC 440V/250V/400V)
- * Dla roz. NH 000-00: DC 250 V
* Dla roz. NH3: DC 400 V

Więcej informacji na stronie **40**

Z



35001-1000

Wkładki bezpiecznikowe do ochrony kabli i linii napowietrznych, AC 500 V gG

Właściwości:

- podwójny wskaźnik zadziałania
- zaczepty izolowane (w całości z tworzywa)
- topiki z miedzi

Oznaczenie	Roz.	A	Nr katalog.	Opak.	Dopłaty do metali Ag	Dopłaty do metali Cu
NH-SI 000 2A GG AC500V LP AK	000	2	35001-0020	10	0,001	0,003
NH-SI 000 4A GG AC500V LP AK	000	4	35001-0040	10	0,001	0,003
NH-SI 000 6A GG AC500V LP AK	000	6	35001-0060	10	0,001	0,003
NH-SI 000 10A GG AC500V LP AK	000	10	35001-0100	10	0,001	0,003
NH-SI 000 16A GG AC500V LP AK	000	16	35001-0160	10	0,001	0,003
NH-SI 000 20A GG AC500V LP AK	000	20	35001-0200	10	0,001	0,003
NH-SI 000 25A GG AC500V LP AK	000	25	35001-0250	10	0,001	0,003
NH-SI 000 32A GG AC500V LP AK	000	32	35001-0320	10	0,001	0,003
NH-SI 000 35A GG AC500V LP AK	000	35	35001-0350	10	0,001	0,003
NH-SI 000 40A GG AC500V LP AK	000	40	35001-0400	10	0,001	0,003
NH-SI 000 50A GG AC500V LP AK	000	50	35001-0500	10	0,001	0,003
NH-SI 000 63A GG AC500V LP AK	000	63	35001-0630	10	0,001	0,003
NH-SI 000 80A GG AC500V LP AK	000	80	35001-0800	10	0,001	0,003
NH-SI 000 100A GG AC500V LP AK	000	100	35001-1000	10	0,001	0,003



35165-0160

Wkładki bezpiecznikowe do ochrony kabli i linii napowietrznych, AC 500 V gG

Właściwości:

- podwójny wskaźnik zadziałania
- zaczepty izolowane
- topiki z miedzi

Oznaczenie	Roz.	A	Nr katalog.	Opak.	Dopłaty do metali Ag	Dopłaty do metali Cu
NH-SI 00 25A GG AC500V LI AK	00	25	35165-0070	3	0,002	0,004
NH-SI 00 32A GG AC500V LI AK	00	32	35165-0080	3	0,002	0,004
NH-SI 00 35A GG AC500V LI AK	00	35	35165-0090	3	0,002	0,004
NH-SI 00 40A GG AC500V LI AK	00	40	35165-0100	3	0,002	0,004
NH-SI 00 50A GG AC500V LI AK	00	50	35165-0110	3	0,002	0,004
NH-SI 00 63A GG AC500V LI AK	00	63	35165-0120	3	0,002	0,004
NH-SI 00 80A GG AC500V LI AK	00	80	35165-0130	3	0,002	0,004
NH-SI 00 100A GG AC500V LI AK	00	100	35165-0140	3	0,002	0,004
NH-SI 00 125A GG AC500V LI AK	00	125	35165-0150	3	0,002	0,004
NH-SI 00 160A GG AC500V LI AK	00	160	35165-0160	3	0,002	0,007

Wkładki bezpiecznikowe n. n. 500 V gG

- Napięcie znamionowe:
AC 500 V/DC 440 V*
 - Kategoria użytkowania: gG
zgodnie z VDE 0636-2 +
VDE 0636-1
IEC 60269-2
 - Zdolność zwarciova:
120 kA (AC 500 V)
25 kA (DC 440V/250V/400V)
- * Dla roz. NH 000-00: DC 250 V
* Dla roz. NH3: DC 400 V

Więcej informacji na stronie **40**

Wkładki bezpiecznikowe do ochrony kabli i linii napowietrznych, AC 500 V gG

Właściwości:

- podwójny wskaźnik zadziałania
- zaczepty izolowane
- topiki z miedzi

Oznaczenie	Roz.	A	Nr katalog.	Opak.	Dopłaty do metali Ag	Dopłaty do metali Cu
NH-SI 1 25A GG AC500V LI AK	1	25	35204-0050	3	0,003	0,010
NH-SI 1 32A GG AC500V LI AK	1	32	35204-0160	3	0,003	0,010
NH-SI 1 35A GG AC500V LI AK	1	35	35204-0060	3	0,003	0,010
NH-SI 1 40A GG AC500V LI AK	1	40	35204-0170	3	0,003	0,010
NH-SI 1 50A GG AC500V LI AK	1	50	35204-0070	3	0,003	0,010
NH-SI 1 63A GG AC500V LI AK	1	63	35204-0080	3	0,003	0,010
NH-SI 1 80A GG AC500V LI AK	1	80	35204-0090	3	0,003	0,010
NH-SI 1 100A GG AC500V LI AK	1	100	35204-0100	3	0,003	0,010
NH-SI 1 125A GG AC500V LI AK	1	125	35204-0110	3	0,003	0,010
NH-SI 1 160A GG AC500V LI AK	1	160	35204-0120	3	0,003	0,010
NH-SI 1 200A GG AC500V LI AK	1	200	35204-0130	3	0,003	0,010
NH-SI 1 224A GG AC500V LI AK	1	224	35204-0140	3	0,003	0,010
NH-SI 1 250A GG AC500V LI AK	1	250	35204-0150	3	0,003	0,010
NH-SI 2 63A GG AC500V LI AK	2	63	35116-0040	3	0,004	0,019
NH-SI 2 80A GG AC500V LI AK	2	80	35116-0050	3	0,004	0,019
NH-SI 2 100A GG AC500V LI AK	2	100	35116-0060	3	0,004	0,019
NH-SI 2 125A GG AC500V LI AK	2	125	35116-0070	3	0,004	0,019
NH-SI 2 160A GG AC500V LI AK	2	160	35116-0080	3	0,004	0,019
NH-SI 2 200A GG AC500V LI AK	2	200	35116-0090	3	0,004	0,019
NH-SI 2 224A GG AC500V LI AK	2	224	35116-0100	3	0,004	0,019
NH-SI 2 250A GG AC500V LI AK	2	250	35116-0110	3	0,004	0,019
NH-SI 2 300A GG AC500V LI AK	2	300	35116-0120	3	0,004	0,019
NH-SI 2 315A GG AC500V LI AK	2	315	35116-0130	3	0,004	0,019
NH-SI 2 355A GG AC500V LI AK	2	355	35116-0140	3	0,004	0,019
NH-SI 2 400A GG AC500V LI AK	2	400	35116-0150	3	0,004	0,019
NH-SI 3 100A gG AC500V LI AK	3	100	35420-1000	3	0,007	0,026
NH-SI 3 125A gG AC500V LI AK	3	125	35420-1250	3	0,007	0,026
NH-SI 3 160A gG AC500V LI AK	3	160	35420-1600	3	0,007	0,026
NH-SI 3 200A gG AC500V LI AK	3	200	35420-2000	3	0,007	0,026
NH-SI 3 224A gG AC500V LI AK	3	224	35420-2240	3	0,007	0,026
NH-SI 3 250A gG AC500V LI AK	3	250	35420-2500	3	0,007	0,026
NH-SI 3 300A gG AC500V LI AK	3	300	35420-3000	3	0,007	0,026
NH-SI 3 315A GG AC500V LI AK	3	315	35420-3150	3	0,007	0,026
NH-SI 3 355A GG AC500V LI AK	3	355	35420-3550	3	0,007	0,026
NH-SI 3 400A GG AC500V LI AK	3	400	35420-4000	3	0,007	0,026
NH-SI 3 425A GG AC500V LI AK	3	425	35420-4250	3	0,007	0,026
NH-SI 3 425A GG AC500V LI AK	3	425	35420-5000	3	0,007	0,026
NH-SI 3 630A GG AC500V LI AK	3	630	35420-6300	3	0,007	0,026

Wkładki bezpiecznikowe n. n. 500 V gL

- Napięcie znamionowe: AC 500 V/DC 440 V* * Dla roz. NH 00: DC 220V
- Kategoria użytkowania: gL
zgodnie z VDE 0636-2 +
VDE 0636-1
IEC 60269-2
- Zdolność zwarciova:
120 kA (AC 500 V)
25 kA (DC 440V/250V/400V)

Z


35207-0130

Wkładki bezpiecznikowe do ochrony kabli i linii napowietrznych, AC 500 V gL**

Właściwości:

- z wybijakiem do kontroli stanu wkładki
- zaczepty metalowe
- topiki z miedzi

Oznaczenie	Roz.	A	Nr katalog.	Opak.	Dopłaty do metali Ag	Dopłaty do metali Cu
NH-Si 00 6A gL SM	00	6	35207-0010	10	0,002	0,004
NH-Si 00 10A gL SM	00	10	35207-0020	10	0,002	0,004
NH-Si 00 16A gL SM	00	16	35207-0030	10	0,002	0,004
NH-Si 00 20A gL SM	00	20	35207-0040	10	0,002	0,004
NH-Si 00 25A gL SM	00	25	35207-0050	10	0,002	0,004
NH-Si 00 32A gL SM	00	32	35207-0060	10	0,002	0,004
NH-Si 00 35A gL SM	00	35	35207-0070	10	0,002	0,004
NH-Si 00 40A gL SM	00	40	35207-0080	10	0,002	0,004
NH-Si 00 50A gL SM	00	50	35207-0090	10	0,002	0,004
NH-Si 00 63A gL SM	00	63	35207-0100	10	0,002	0,004
NH-Si 00 80A gL SM	00	80	35207-0110	10	0,002	0,004
NH-Si 00 100A gL SM	00	100	35207-0120	10	0,002	0,004
NH-Si 00 125A gL SM	00	125	35207-0130	10	0,002	0,004

** Charakterystyka gL pochodzi z norm niemieckich, jej odpowiednikiem w normach międzynarodowych jest charakterystyka gG

Wkładki bezpiecznikowe n. n. 500 V gL

- Napięcie znamionowe:
AC 500 V/DC 440 V*
- Kategoria użytkowania: gL
zgodnie z VDE 0636-2 +
VDE 0636-1
IEC 60269-2
- Zdolność zwarciova:
120 kA (AC 500 V)
25 kA (DC 440V/250V/400V)

* Dla roz. NH 00: DC 220V

** Charakterystyka gL pochodzi z norm niemieckich, jej odpowiednikiem w normach międzynarodowych jest charakterystyka gG, wkładki bezpiecznikowe z topikami ze srebra cechuje wyjątkowa żywotność



35010-0160

Wkładki bezpiecznikowe do ochrony kabli i linii napowietrznych, AC 500 V gL (topiki ze srebra)**

Właściwości:

- centralny wskaźnik zadziałania
- zaczepty metalowe
- topiki z czystego srebra

Oznaczenie	Roz.	A	Nr katalog.	Opak.	Dopłaty do metali Ag	Dopłaty do metali Cu
NH-SI 00 2A GL AG AC500V	00	2	35010-0010	10	0,002	0,004
NH-SI 00 4A GL AG AC500V	00	4	35010-0020	10	0,002	0,004
NH-SI 00 6A GL AG AC500V	00	6	35010-0030	10	0,002	0,004
NH-SI 00 10A GL AG AC500V	00	10	35010-0040	10	0,002	0,004
NH-SI 00 16A GL AG AC500V	00	16	35010-0050	10	0,003	0,004
NH-SI 00 20A GL AG AC500V	00	20	35010-0060	10	0,004	0,004
NH-SI 00 25A GL AG AC500V	00	25	35010-0070	10	0,004	0,004
NH-SI 00 32A GL AG AC500V	00	32	35010-0080	10	0,004	0,004
NH-SI 00 35A GL AG AC500V	00	35	35010-0090	10	0,006	0,004
NH-SI 00 40A GL AG AC500V	00	40	35010-0100	10	0,006	0,004
NH-SI 00 50A GL AG AC500V	00	50	35010-0110	10	0,008	0,004
NH-SI 00 63A GL AG AC500V	00	63	35010-0120	10	0,010	0,004
NH-SI 00 80A GL AG AC500V	00	80	35010-0130	10	0,013	0,004
NH-SI 00 100A GL AG AC500V	00	100	35010-0140	10	0,016	0,004
NH-SI 00 125A GL AG AC500V	00	125	35010-0150	10	0,017	0,004
NH-SI 00 160A GL AG AC500V	00	160	35010-0160	10	0,023	0,004
NH-SI 1 6A GL AG AC500V	1	6	35034-0010	3	0,004	0,010
NH-SI 1 10A GL AG AC500V	1	10	35034-0020	3	0,004	0,010
NH-SI 1 16A GL AG AC500V	1	16	35034-0030	3	0,004	0,010
NH-SI 1 20A GL AG AC500V	1	20	35034-0040	3	0,004	0,010
NH-SI 1 25A GL AG AC500V	1	25	35034-0050	3	0,006	0,010
NH-SI 1 35A GL AG AC500V	1	35	35034-0060	3	0,007	0,010
NH-SI 1 50A GL AG AC500V	1	50	35034-0070	3	0,009	0,010
NH-SI 1 63A GL AG AC500V	1	63	35034-0080	3	0,011	0,010
NH-SI 1 80A GL AG AC500V	1	80	35034-0090	3	0,016	0,010
NH-SI 1 100A GL AG AC500V	1	100	35034-0100	3	0,018	0,010
NH-SI 1 125A GL AG AC500V	1	125	35034-0110	3	0,039	0,010
NH-SI 1 160A GL AG AC500V	1	160	35034-0120	3	0,039	0,010
NH-SI 1 200A GL AG AC500V	1	200	35034-0130	3	0,041	0,010
NH-SI 1 224A GL AG AC500V	1	224	35034-0140	3	0,052	0,010
NH-SI 1 250A GL AG AC500V	1	250	35034-0150	3	0,059	0,010
NH-SI 2 25A GL AG AC500V	2	25	35053-0010	3	0,008	0,019
NH-SI 2 35A GL AG AC500V	2	35	35053-0020	3	0,008	0,019
NH-SI 2 50A GL AG AC500V	2	50	35053-0030	3	0,011	0,019
NH-SI 2 63A GL AG AC500V	2	63	35053-0040	3	0,013	0,019
NH-SI 2 80A GL AG AC500V	2	80	35053-0050	3	0,018	0,019
NH-SI 2 100A GL AG AC500V	2	100	35053-0060	3	0,019	0,019
NH-SI 2 125A GL AG AC500V	2	125	35053-0070	3	0,025	0,019
NH-SI 2 160A GL AG AC500V	2	160	35053-0080	3	0,032	0,019
NH-SI 2 200A GL AG AC500V	2	200	35053-0090	3	0,043	0,019
NH-SI 2 224A GL AG AC500V	2	224	35053-0100	3	0,056	0,019
NH-SI 2 250A GL AG AC500V	2	250	35053-0110	3	0,056	0,019
NH-SI 2 300A GL AG AC500V	2	300	35053-0120	3	0,069	0,019
NH-SI 2 315A GL AG AC500V	2	315	35053-0130	3	0,069	0,019
NH-SI 2 355A GL AG AC500V	2	355	35053-0140	3	0,088	0,019
NH-SI 2 400A GL AG AC500V	2	400	35053-0150	3	0,231	0,019

Wkładki bezpiecznikowe n. n. 500 V gL

- Napięcie znamionowe:
AC 500 V/DC 440 V*
- Kategoria użytkownika: gL
zgodnie z VDE 0636-2 +
VDE 0636-1
IEC 60269-2
- Zdolność zwarciova:
120 kA (AC 500 V)
25 kA (DC 440V/250V/400V)

* Dla roz. NH 00: DC 220V

** Charakterystyka gL pochodzi z norm niemieckich, jej odpowiednikiem w normach międzynarodowych jest charakterystyka gG, wkładki bezpiecznikowe z topikami ze srebra cechuje wyjątkowa żywotność

Z



35164-0160

Wkładki bezpiecznikowe do ochrony kabli i linii napowietrznych, AC 500 V gL (topiki ze srebra)**

Właściwości:

- centralny wskaźnik zadziałania
- zaczepty izolowane
- topiki z czystego srebra

Oznaczenie	Roz.	A	Nr katalog.	Opak.	Dopłaty do metali Ag	Dopłaty do metali Cu
NH-SI 00 2A GL AG AC500V LI	00	2	35164-0010	10	0,002	0,004
NH-SI 00 4A GL AG AC500V LI	00	4	35164-0020	10	0,002	0,004
NH-SI 00 6A GL AG AC500V LI	00	6	35164-0030	10	0,002	0,004
NH-SI 00 10A GL AG AC500V LI	00	10	35164-0040	10	0,003	0,004
NH-SI 00 16A GL AG AC500V LI	00	16	35164-0050	10	0,004	0,004
NH-SI 00 20A GL AG AC500V LI	00	20	35164-0060	10	0,004	0,004
NH-SI 00 25A GL AG AC500V LI	00	25	35164-0070	10	0,004	0,004
NH-SI 00 32A GL AG AC500V LI	00	32	35164-0080	10	0,006	0,004
NH-SI 00 35A GL AG AC500V LI	00	35	35164-0090	10	0,006	0,004
NH-SI 00 40A GL AG AC500V LI	00	40	35164-0100	10	0,006	0,004
NH-SI 00 50A GL AG AC500V LI	00	50	35164-0110	10	0,008	0,004
NH-SI 00 63A GL AG AC500V LI	00	63	35164-0120	10	0,010	0,004
NH-SI 00 80A GL AG AC500V LI	00	80	35164-0130	10	0,013	0,004
NH-SI 00 100A GL AG AC500V LI	00	100	35164-0140	10	0,016	0,004
NH-SI 00 125A GL AG AC500V LI	00	125	35164-0150	10	0,017	0,004
NH-SI 00 160A GL AG AC500V LI	00	160	35164-0160	10	0,023	0,004
NH-SI 1 6A GL AG AC500V LI	1	6	35203-0010	3	0,004	0,010
NH-SI 1 10A GL AG AC500V LI	1	10	35203-0020	3	0,004	0,010
NH-SI 1 16A GL AG AC500V LI	1	16	35203-0030	3	0,004	0,010
NH-SI 1 20A GL AG AC500V LI	1	20	35203-0040	3	0,004	0,010
NH-SI 1 25A GL AG AC500V LI	1	25	35203-0050	3	0,006	0,010
NH-SI 1 35A GL AG AC500V LI	1	35	35203-0060	3	0,007	0,010
NH-SI 1 50A GL AG AC500V LI	1	50	35203-0070	3	0,009	0,010
NH-SI 1 63A GL AG AC500V LI	1	63	35203-0080	3	0,011	0,010
NH-SI 1 80A GL AG AC500V LI	1	80	35203-0090	3	0,016	0,010
NH-SI 1 100A GL AG AC500V LI	1	100	35203-0100	3	0,018	0,010
NH-SI 1 125A GL AG AC500V LI	1	125	35203-0110	3	0,039	0,010
NH-SI 1 160A GL AG AC500V LI	1	160	35203-0120	3	0,039	0,010
NH-SI 1 200A GL AG AC500V LI	1	200	35203-0130	3	0,041	0,010
NH-SI 1 224A GL AG AC500V LI	1	224	35203-0140	3	0,052	0,010
NH-SI 1 250A GL AG AC500V LI	1	250	35203-0150	3	0,059	0,010
NH-SI 2 25A GL AG AC500V LI	2	25	35115-0010	3	0,008	0,019
NH-SI 2 35A GL AG AC500V LI	2	35	35115-0020	3	0,008	0,019
NH-SI 2 50A GL AG AC500V LI	2	50	35115-0030	3	0,011	0,019
NH-SI 2 63A GL AG AC500V LI	2	63	35115-0040	3	0,013	0,019
NH-SI 2 80A GL AG AC500V LI	2	80	35115-0050	3	0,018	0,019
NH-SI 2 100A GL AG AC500V LI	2	100	35115-0060	3	0,019	0,019
NH-SI 2 125A GL AG AC500V LI	2	125	35115-0070	3	0,025	0,019
NH-SI 2 160A GL AG AC500V LI	2	160	35115-0080	3	0,032	0,019
NH-SI 2 200A GL AG AC500V LI	2	200	35115-0090	3	0,043	0,019
NH-SI 2 224A GL AG AC500V LI	2	224	35115-0100	3	0,056	0,019
NH-SI 2 250A GL AG AC500V LI	2	250	35115-0110	3	0,056	0,019
NH-SI 2 300A GL AG AC500V LI	2	300	35115-0120	3	0,069	0,019
NH-SI 2 315A GL AG AC500V LI	2	315	35115-0130	3	0,069	0,019
NH-SI 2 355A GL AG AC500V LI	2	355	35115-0140	3	0,088	0,019
NH-SI 2 400A GL AG AC500V LI	2	400	35115-0150	3	0,231	0,019

Wkładki bezpiecznikowe n. n. 500 V gL

- Napięcie znamionowe: AC 500 V/DC 440 V* * Dla roz. NH 00: DC 220V
- Kategoria użytkowania: gL
zgodnie z VDE 0636-2 +
VDE 0636-1
IEC 60269-2
- Zdolność zwarciova:
120 kA (AC 500 V)
25 kA (DC 440V/250V/400V)



35164-0240

Wkładki bezpiecznikowe do ochrony kabli i linii napowietrznych, AC 500 V gL (topiki ze srebra) **

Właściwości:

- centralny wskaźnik zadziałania (w specjalnym wykonaniu dla sieci kratowych)
- zaczepty izolowane
- topiki z czystego srebra

Oznaczenie	Roz.	A	Nr katalog.	Opak.	Dopłaty do metali Ag	Dopłaty do metali Cu
NH-SI 00 10A GL AG AC500V LI AU	00	10	35164-0270	10	0,002	0,004
NH-SI 00 16A GL AG AC500V LI AU	00	16	35164-0260	10	0,003	0,004
NH-SI 00 25A GL AG AC500V LI AU	00	25	35164-0250	10	0,004	0,004
NH-SI 00 35A GL AG AC500V LI AU	00	35	35164-0170	10	0,006	0,004
NH-SI 00 40A GL AG AC500V LI AU	00	40	35164-0180	10	0,006	0,004
NH-SI 00 50A GL AG AC500V LI AU	00	50	35164-0190	10	0,009	0,004
NH-SI 00 63A GL AG AC500V LI AU	00	63	35164-0200	10	0,010	0,004
NH-SI 00 80A GL AG AC500V LI AU	00	80	35164-0210	10	0,013	0,004
NH-SI 00 100A GL AG AC500V LI AU	00	100	35164-0220	10	0,016	0,004
NH-SI 00 125A GL AG AC500V LI AU	00	125	35164-0230	10	0,017	0,004
NH-SI 00 160A GL AG AC500V LI AU	00	160	35164-0240	10	0,023	0,004
NH-SI 2 35A GL AG AC500V LI AU	2	35	35115-0280	3	0,008	0,019
NH-SI 2 63A GL AG AC500V LI AU	2	63	35115-0160	3	0,013	0,019
NH-SI 2 80A GL AG AC500V LI AU	2	80	35115-0170	3	0,018	0,019
NH-SI 2 100A GL AG AC500V LI AU	2	100	35115-0180	3	0,019	0,019
NH-SI 2 125A GL AG AC500V LI AU	2	125	35115-0190	3	0,025	0,019
NH-SI 2 160A GL AG AC500V LI AU	2	160	35115-0200	3	0,032	0,019
NH-SI 2 200A GL AG AC500V LI AU	2	200	35115-0210	3	0,043	0,019
NH-SI 2 224A GL AG AC500V LI AU	2	224	35115-0220	3	0,056	0,019
NH-SI 2 250A GL AG AC500V LI AU	2	250	35115-0230	3	0,056	0,019
NH-SI 2 300A GL AG AC500V LI AU	2	300	35115-0240	3	0,069	0,019
NH-SI 2 315A GL AG AC500V LI AU	2	315	35115-0250	3	0,069	0,019
NH-SI 2 355A GL AG AC500V LI AU	2	355	35115-0260	3	0,088	0,019
NH-SI 2 400A GL AG AC500V LI AU	2	400	35115-0270	3	0,231	0,019

** Charakterystyka gL pochodzi z norm niemieckich, jej odpowiednikiem w normach międzynarodowych jest charakterystyka gG, wkładki bezpiecznikowe z topikami ze srebra cechuje wyjątkowa żywotność

Wkładki bezpiecznikowe n. n. 690 V gG

- Napięcie znamionowe:
AC 690 V/DC 440 V*
 - Kategoria użytkowania: gG
zgodnie z VDE 0636-2 +
VDE 0636-1
IEC 60269-2 + IEC 60269-1
 - Zdolność zwarciova:
100 kA (AC 690 V) - 630A/50kA
25 kA (DC 440V/250V/400V)
- * Dla roz. NH 000-00: DC 250 V
* Dla roz. NH3: DC 400 V

 Więcej informacji na stronie **40**
Z


35421-0250

Wkładki bezpiecznikowe do ochrony kabli i linii napowietrznych, AC 690 V gG

Właściwości:

- podwójny wskaźnik zadziałania
- zaczepty metalowe
- topiki z miedzi

Oznaczenie	Roz.	A	Nr katalog.	Opak.	Dopłaty do metali Ag	Dopłaty do metali Cu
NH-SI 000 2A GG AC690V AK	000	2	35421-0020	3	0,002	0,004
NH-SI 000 4A GG AC690V AK	000	4	35421-0040	3	0,002	0,004
NH-SI 000 6A GG AC690V AK	000	6	35421-0060	3	0,002	0,004
NH-SI 000 10A GG AC690V AK	000	10	35421-0100	3	0,002	0,004
NH-SI 000 16A GG AC690V AK	000	16	35421-0160	3	0,002	0,004
NH-SI 000 20A GG AC690V AK	000	20	35421-0200	3	0,002	0,004
NH-SI 000 25A GG AC690V AK	000	25	35421-0250	3	0,002	0,004
NH-SI 000 32A GG AC690V AK	000	32	35421-0320	3	0,002	0,004
NH-SI 000 35A GG AC690V AK	000	35	35421-0350	3	0,002	0,004
NH-SI 000 40A GG AC690V AK	000	40	35421-0400	3	0,002	0,004
NH-SI 000 50A GG AC690V AK	000	50	35421-0500	3	0,002	0,004
NH-SI 000 63A GG AC690V AK	000	63	35421-0630	3	0,002	0,004
NH-SI 00 80A GG AC690V AK	00	80	35422-0800	3	0,002	0,004
NH-SI 00 100A GG AC690V AK	00	100	35422-1000	3	0,002	0,004
NH-SI 00 125A GG AC690V AK	00	125	35422-1250	3	0,002	0,004
NH-SI 1 25A GG AC690V AK	1	25	35423-0250	3	0,003	0,010
NH-SI 1 32A GG AC690V AK	1	32	35423-0320	3	0,003	0,010
NH-SI 1 35A GG AC690V AK	1	35	35423-0350	3	0,003	0,010
NH-SI 1 40A GG AC690V AK	1	40	35423-0400	3	0,003	0,010
NH-SI 1 50A GG AC690V AK	1	50	35423-0500	3	0,003	0,010
NH-SI 1 63A GG AC690V AK	1	63	35423-0630	3	0,003	0,010
NH-SI 1 80A GG AC690V AK	1	80	35423-0800	3	0,003	0,010
NH-SI 1 100A GG AC690V AK	1	100	35423-1000	3	0,003	0,010
NH-SI 1 125A GG AC690V AK	1	125	35423-1250	3	0,003	0,010
NH-SI 1 160A GG AC690V AK	1	160	35423-1600	3	0,003	0,010
NH-SI 1 200A GG AC690V AK	1	200	35423-2000	3	0,003	0,010
NH-SI 1 250A GG AC690V AK	1	250	35423-2500	3	0,003	0,010
NH-SI 2 25A GG AC690V AK	2	25	35424-0250	3	0,004	0,018
NH-SI 2 35A GG AC690V AK	2	35	35424-0350	3	0,004	0,018
NH-SI 2 50A GG AC690V AK	2	50	35424-0500	3	0,004	0,018
NH-SI 2 63A GG AC690V AK	2	63	35424-0630	3	0,004	0,018
NH-SI 2 80A GG AC690V AK	2	80	35424-0800	3	0,004	0,018
NH-SI 2 100A GG AC690V AK	2	100	35424-1000	3	0,004	0,018
NH-SI 2 125A GG AC690V AK	2	125	35424-1250	3	0,004	0,018
NH-SI 2 160A GG AC690V AK	2	160	35424-1600	3	0,004	0,018
NH-SI 2 200A GG AC690V AK	2	200	35424-2000	3	0,004	0,018
NH-SI 2 250A GG AC690V AK	2	250	35424-2500	3	0,004	0,018
NH-SI 2 315A GG AC690V AK	2	315	35424-3150	3	0,004	0,018
NH-SI 2 355A GG AC690V AK	2	355	35424-3550	3	0,004	0,018
NH-SI 2 400A GG AC690V AK	2	400	35424-4000	3	0,004	0,018

Wkładki bezpiecznikowe n. n. 690 V gG

- Napięcie znamionowe:
AC 690 V/DC 440 V*
- Kategoria użytkowania: gG
zgodnie z VDE 0636-2 +
VDE 0636-1
IEC 60269-2 + IEC 60269-1
- Zdolność zwarciova:
100 kA (AC 690 V) - 630A/50kA
25 kA (DC 440V/250V/400V)

* Dla roz. NH 000-00: DC 250 V

* Dla roz. NH3: DC 400 V

Więcej informacji na stronie **40**



35425-4000

Wkładki bezpiecznikowe do ochrony kabli i linii napowietrznych, AC 690 V gG

Właściwości:

- podwójny wskaźnik zadziałania (630A - wskaźnik czołowy)
- zaczepty metalowe
- topiki z miedzi

Oznaczenie	Roz.	A	Nr katalog.	Opak.	Dopłaty do metali Ag	Dopłaty do metali Cu
NH-SI 3 80A GG AC690V AK	3	80	35425-0800	3	0,007	0,026
NH-SI 3 100A GG AC690V AK	3	100	35425-1000	3	0,007	0,026
NH-SI 3 125A GG AC690V AK	3	125	35425-1250	3	0,007	0,026
NH-SI 3 160A GG AC690V AK	3	160	35425-1600	3	0,007	0,026
NH-SI 3 200A GG AC690V AK	3	200	35425-2000	3	0,007	0,026
NH-SI 3 224A GG AC690V AK	3	224	35425-2240	3	0,007	0,026
NH-SI 3 250A GG AC690V AK	3	250	35425-2500	3	0,007	0,026
NH-SI 3 315A GG AC690V AK	3	315	35425-3150	3	0,007	0,026
NH-SI 3 355A GG AC690V AK	3	355	35425-3550	3	0,007	0,026
NH-SI 3 400A GG AC690V AK	3	400	35425-4000	3	0,007	0,026
NH-SI 3 500A GG AC690V AK	3	500	35425-5000	3	0,007	0,026
NH-SI 3 630A GG AC690V MK	3	630	35425-6300	3	0,007	0,026

Wkładki bezpiecznikowe n. n. 400 V gTr

- Napięcie znamionowe:
AC 400 V
- Kategoria użytkowania: gTr
zgodnie z VDE 0636/2011
- Zastosowanie
do ochrony transformatorów
- Zdolność zwarciova:
100 kA (400V AC)

Z

 Więcej informacji na stronie **40**


35081-0110

Wkładki bezpiecznikowe do ochrony transformatorów, AC 400 V gTr

Właściwości:

- centralny wskaźnik zadziałania
- zaczepty metalowe
- topiki z miedzi

Oznaczenie	Roz.	A	Nr katalog.	Opak.	Dopłaty do metali Ag	Dopłaty do metali Cu
NH-SI 2 50KVA GTR AC400V MA	2	72	35076-1010	3	0,004	0,019
NH-SI 2 75KVA GTR AC400V MA	2	108	35076-1020	3	0,004	0,019
NH-SI 2 100KVA GTR AC400V MA	2	144	35076-1030	3	0,004	0,019
NH-SI 2 125KVA GTR AC400V MA	2	180	35076-1040	3	0,004	0,019
NH-SI 2 160KVA GTR AC400V MA	2	231	35076-1050	3	0,004	0,019
NH-SI 2 200KVA GTR AC400V MA	2	289	35076-1060	3	0,004	0,019
NH-SI 2 250KVA GTR AC400V MA	2	361	35076-1070	3	0,004	0,019
NH-SI 3 100KVA GTR AC400V MA	3	144	35081-1040	1	0,005	0,026
NH-SI 3 160KVA GTR AC400V MA	3	231	35081-1060	1	0,005	0,026
NH-SI 3 200KVA GTR AC400V MA	3	289	35081-1050	1	0,005	0,026
NH-SI 3 250KVA GTR AC400V MA	3	361	35081-1010	1	0,005	0,026
NH-SI 3 315KVA GTR AC400V MA	3	455	35081-1020	1	0,005	0,026
NH-SI 3 400KVA GTR AC400V MA	3	577	35081-1030	1	0,005	0,026
NH-SI 3 500KVA GTR AC400V MA	3	722	35081-0100	1	0,020	0,080
NH-SI 3 630KVA GTR AC400V MA	3	909	35081-0110	1	0,020	0,080
NH-SI 4A 100KVA GTR AC400V MA	4a	144	35100-0100	1	0,020	0,080
NH-SI 4A 160KVA GTR AC400V MA	4a	231	35100-0110	1	0,020	0,080
NH-SI 4A 200KVA GTR AC400V MA	4a	289	35100-0160	1	0,020	0,080
NH-SI 4A 250KVA GTR AC400V MA	4a	361	35100-0120	1	0,020	0,080
NH-SI 4A 315KVA GTR AC400V MA	4a	455	35100-0170	1	0,020	0,080
NH-SI 4A 400KVA GTR AC400V MA	4a	577	35100-0130	1	0,020	0,080
NH-SI 4A 500KVA GTR AC400V MA	4a	722	35100-0140	1	0,020	0,080
NH-SI 4A 630KVA GTR AC400V MA	4a	909	35100-0150	1	0,020	0,080
NH-SI 4A 800KVA GTR AC400V MA	4a	1155	35100-0040	1	0,020	0,080
NH-SI 4A 1000KVA GTR AC400V	4a	1443	35100-0190	1	0,020	0,080

Wkładki bezpiecznikowe n. n. 500 V gR

- Napięcie znamionowe: AC 500 V/DC 440 V* * Dla roz. NH 00 80A-160A: DC 240 V
- Kategoria użytkowania: gR
zgodnie z VDE 0636/4
- Zastosowanie:
do ochrony półprzewodników
- Zdolność zwarciova:
120 kA (AC 500 V)
25 kA (DC 440 V / 240 V) *

 Więcej informacji na stronie **40**


35058-0110

Wkładki bezpiecznikowe do ochrony półprzewodników, AC 500 V gR

Właściwości:

- centralny wskaźnik zadziałania
- zaczepty metalowe
- topiki z czystego srebra

Oznaczenie	Roz.	A	Nr katalog.	Opak.	Dopłaty do metali Ag	Dopłaty do metali Cu
NH-SI 00 16A GR AC500V LS	00	16	35024-0180	10	0,003	0,004
NH-SI 00 20A GR AC500V LS	00	20	35024-0170	10	0,003	0,004
NH-SI 00 25A GR AC500V LS	00	25	35024-0190	10	0,003	0,004
NH-SI 00 35A GR AC500V LS	00	35	35024-0010	10	0,008	0,004
NH-SI 00 40A GR AC500V LS	00	40	35024-0020	10	0,008	0,004
NH-SI 00 50A GR AC500V LS	00	50	35024-0030	10	0,010	0,004
NH-SI 00 63A GR AC500V LS	00	63	35024-0040	10	0,010	0,004
NH-SI 00 80A GR AC500V LS	00	80	35024-0050	10	0,010	0,004
NH-SI 00 100A GR AC500V LS	00	100	35024-0060	10	0,010	0,004
NH-SI 00 125A GR AC500V LS	00	125	35024-0070	10	0,012	0,004
NH-SI 00 160A GR AC500V LS	00	160	35024-0080	10	0,015	0,004
NH-SI 1 35A GR AC500V LS	1	35	35040-0010	3	0,011	0,010
NH-SI 1 50A GR AC500V LS	1	50	35040-0020	3	0,012	0,010
NH-SI 1 63A GR AC500V LS	1	63	35040-0030	3	0,017	0,010
NH-SI 1 80A GR AC500V LS	1	80	35040-0040	3	0,022	0,010
NH-SI 1 100A GR AC500V LS	1	100	35040-0050	3	0,024	0,010
NH-SI 1 125A GR AC500V LS	1	125	35040-0060	3	0,033	0,010
NH-SI 1 160A GR AC500V LS	1	160	35040-0070	3	0,043	0,010
NH-SI 1 200A GR AC500V LS	1	200	35040-0080	3	0,053	0,010
NH-SI 1 224A GR AC500V LS	1	224	35040-0090	3	0,063	0,010
NH-SI 1 250A GR AC500V LS	1	250	35040-0100	3	0,070	0,010
NH-SI 2 80A GR AC500V LS	2	80	35058-0010	3	0,023	0,019
NH-SI 2 100A GR AC500V LS	2	100	35058-0020	3	0,026	0,019
NH-SI 2 125A GR AC500V LS	2	125	35058-0030	3	0,036	0,019
NH-SI 2 160A GR AC500V LS	2	160	35058-0040	3	0,046	0,019
NH-SI 2 200A GR AC500V LS	2	200	35058-0050	3	0,056	0,019
NH-SI 2 224A GR AC500V LS	2	224	35058-0060	3	0,064	0,019
NH-SI 2 250A GR AC500V LS	2	250	35058-0070	3	0,071	0,019
NH-SI 2 300A GR AC500V LS	2	300	35058-0080	3	0,116	0,019
NH-SI 2 315A GR AC500V LS	2	315	35058-0090	3	0,128	0,019
NH-SI 2 355A GR AC500V LS	2	355	35058-0100	3	0,153	0,019
NH-SI 2 400A GR AC500V LS	2	400	35058-0110	3	0,159	0,019
NH-SI 3 315A GR AC500V LS	3	315	35079-0010	1	0,133	0,026
NH-SI 3 355A GR AC500V LS	3	355	35079-0020	1	0,154	0,026
NH-SI 3 400A GR AC500V LS	3	400	35079-0030	1	0,161	0,026
NH-SI 3 425A GR AC500V LS	3	425	35079-0040	1	0,178	0,026
NH-SI 3 500A GR AC500V LS	3	500	35079-0050	1	0,184	0,026
NH-SI 3 630A GR AC500V LS	3	630	35079-0060	1	0,232	0,026

Wkładki bezpiecznikowe n. n. 500 V gR

- Napięcie znamionowe: AC 500 V/DC 440 V* * Dla roz. NH 00 80A-160A: DC 240 V
- Kategoria użytkowania: gR
zgodnie z VDE 0636/4
- Zastosowanie:
do ochrony półprzewodników
- Zdolność zwarciova:
120 kA (AC 500 V)
25 kA (DC 440 V / 240 V) *

 Więcej informacji na stronie **40**
Z


35060-0150

Wkładki bezpiecznikowe do ochrony półprzewodników, AC 500 V gR

Właściwości:

- centralny wskaźnik zadziałania
- zaczepty metalowe
- topiki z czystego srebra
- z wkładką sygnalizacyjną z wybijakiem

Oznaczenie	Roz.	A	Nr katalog.	Opak.	Dopłaty do metali Ag	Dopłaty do metali Cu
NH-SI 00 16A GR AC500V SM	00	16	35218-0010	10	0,002	0,001
NH-SI 00 20A GR AC500V SM	00	20	35218-0020	10	0,002	0,001
NH-SI 00 25A GR AC500V SM	00	25	35218-0030	10	0,002	0,001
NH-SI 00 35A GR AC500V SM	00	35	35218-0040	10	0,007	0,001
NH-SI 00 40A GR AC500V SM	00	40	35218-0050	10	0,007	0,001
NH-SI 00 50A GR AC500V SM	00	50	35218-0060	10	0,009	0,001
NH-SI 00 63A GR AC500V SM	00	63	35218-0070	10	0,006	0,001
NH-SI 00 80A GR AC500V SM	00	80	35218-0080	10	0,008	0,001
NH-SI 00 100A GR AC500V SM	00	100	35218-0090	10	0,009	0,001
NH-SI 00 125A GR AC500V SM	00	125	35218-0100	10	0,012	0,001
NH-SI 1 35A GR AC500V LS SM	1	35	35046-0010	1	0,011	0,012
NH-SI 1 50A GR AC500V LS SM	1	50	35046-0020	1	0,012	0,012
NH-SI 1 63A GR AC500V LS SM	1	63	35046-0030	1	0,017	0,012
NH-SI 1 80A GR AC500V LS SM	1	80	35046-0040	1	0,022	0,012
NH-SI 1 100A GR AC500V LS SM	1	100	35046-0050	1	0,024	0,012
NH-SI 1 160A GR AC500V LS SM	1	160	35046-0070	1	0,043	0,012
NH-SI 1 200A GR AC500V LS SM	1	200	35046-0080	1	0,053	0,012
NH-SI 1 224A GR AC500V LS SM	1	224	35046-0090	1	0,063	0,012
NH-SI 1 250A GR AC500V LS SM	1	250	35046-0100	1	0,070	0,012
NH-SI 2 80A GR AC500V LS SM	2	80	35060-0050	1	0,023	0,018
NH-SI 2 100A GR AC500V LS SM	2	100	35060-0060	1	0,026	0,018
NH-SI 2 125A GR AC500V LS SM	2	125	35060-0070	1	0,036	0,018
NH-SI 2 160A GR AC500V LS SM	2	160	35060-0080	1	0,046	0,018
NH-SI 2 200A GR AC500V LS SM	2	200	35060-0090	1	0,056	0,018
NH-SI 2 224A GR AC500V LS SM	2	224	35060-0100	1	0,064	0,018
NH-SI 2 250A GR AC500V LS SM	2	250	35060-0110	1	0,071	0,018
NH-SI 2 300A GR AC500V LS SM	2	300	35060-0120	1	0,116	0,018
NH-SI 2 315A GR AC500V LS SM	2	315	35060-0130	1	0,128	0,018
NH-SI 2 355A GR AC500V LS SM	2	355	35060-0140	1	0,153	0,018
NH-SI 2 400A GR AC500V LS SM	2	400	35060-0150	1	0,159	0,018
NH-SI 3 315A GR AC500V LS SM	3	315	35086-0010	1	0,133	0,026
NH-SI 3 355A GR AC500V LS SM	3	355	35086-0020	1	0,154	0,026
NH-SI 3 400A GR AC500V LS SM	3	400	35086-0030	1	0,161	0,026
NH-SI 3 425A GR AC500V LS SM	3	425	35086-0040	1	0,178	0,026
NH-SI 3 500A GR AC500V LS SM	3	500	35086-0050	1	0,184	0,026
NH-SI 3 630A GR AC500V LS SM	3	630	35086-0060	1	0,207	0,026

Wkładki bezpiecznikowe ograniczające serwisowe 500 V gR

- Napięcie znamionowe:
AC 500 V
- Kategoria użytkowania: gR
zgodnie z VDE 0636/4
- Zastosowanie:
do prac serwisowych pod napięciem
- Zdolność zwarciova:
120 kA (AC 500 V)

Więcej informacji na stronie **40**



35209-0050

Wkładki bezpiecznikowe ograniczające serwisowe, AC 500 V gR

Właściwości:

- specjalne oznaczenie
- zaczepty izolowane
- topiki z czystego srebra

Oznaczenie	Roz.	A	Nr katalog.	Opak.	Dopłaty do metali Ag	Dopłaty do metali Cu
NH-ARBEITSSICHERUNG 2 80A GR AC500V LI	2	80	35209-0010	3	0,023	0,019
NH-ARBEITSSICHERUNG 2 100A GR AC500V LI	2	100	35209-0020	3	0,026	0,019
NH-ARBEITSSICHERUNG 2 125A GR AC500V LI	2	125	35209-0030	3	0,036	0,019
NH-ARBEITSSICHERUNG 2 160A GR AC500V LI	2	160	35209-0040	3	0,046	0,019
NH-ARBEITSSICHERUNG 2 200A GR AC500V LI	2	200	35209-0050	3	0,056	0,019
NH-ARBEITSSICHERUNG 2 224A GR AC500V LI	2	224	35209-0060	3	0,064	0,019
NH-ARBEITSSICHERUNG 2 250A GR AC500V LI	2	250	35209-0070	3	0,071	0,019
NH-ARBEITSSICHERUNG 2 300A GR AC500V LI	2	300	35209-0080	3	0,116	0,019
NH-ARBEITSSICHERUNG 2 315A GR AC500V LI	2	315	35209-0090	3	0,128	0,019

Wkładki bezpiecznikowe n. n. 1000 V gB/aM

 Więcej informacji na stronie **40**
Z


35041-0180

Wkładki bezpiecznikowe rozmiaru 1L dla przemysłu wydobywczego, 1000 V gB

Właściwości:

- AC 1000 V, DC 550 V
- Zdolność zwarciova: 25 kA
- Kategoria użytkowania: gB zgodnie z VDE 0636/2011

Oznaczenie	Roz.	A	Nr katalog.	Opak.	Dopłaty do metali Ag	Dopłaty do metali Cu
NH-SI 1L 10A GB AC1000V LS AS	1L	10	35041-0410	1	0,005	0,018
NH-SI 1L 16A GB AC1000V LS AS	1L	16	35041-0420	1	0,006	0,019
NH-SI 1L 35A GB AC1000V LS AS	1L	35	35041-0100	1	0,009	0,019
NH-SI 1L 50A GB AC1000V LS AS	1L	50	35041-0110	1	0,013	0,019
NH-SI 1L 63A GB AC1000V LS AS	1L	63	35041-0120	1	0,017	0,019
NH-SI 1L 80A GB AC1000V LS AS	1L	80	35041-0130	1	0,021	0,019
NH-SI 1L 100A GB AC1000V LS AS	1L	100	35041-0140	1	0,028	0,019
NH-SI 1L 125A GB AC1000V LS AS	1L	125	35041-0150	1	0,038	0,019
NH-SI 1L 160A GB AC1000V LS AS	1L	160	35041-0160	1	0,042	0,019
NH-SI 1L 200A GB AC1000V LS AS	1L	200	35041-0170	1	0,054	0,019
NH-SI 1L 250A GB AC1000V LS AS	1L	250	35041-0180	1	0,068	0,019



35151-0020

Wkładki bezpiecznikowe rozmiaru NH3/1000V do ochrony silników w przemyśle wydobywczym

Właściwości:

- AC 1000 V
- Zdolność zwarciova: 25 kA
- Kategoria użytkowania: aM zgodnie z VDE 0636/22

Oznaczenie	Roz.	A	Nr katalog.	Opak.	Dopłaty do metali Ag	Dopłaty do metali Cu
NH-SI 3 125A AM AC1000V SBW	3	125	35151-0010	1	0,055	0,003
NH-SI 3 160A AM AC1000V SBW	3	160	35151-0020	1	0,071	0,003
NH-SI 3 200A AM AC1000V SBW	3	200	35151-0030	1	0,079	0,003
NH-SI 3 224A AM AC1000V SBW	3	224	35151-0040	1	0,093	0,003
NH-SI 3 250A AM AC1000V SBW	3	250	35151-0050	1	0,102	0,003
NH-SI 3 315A AM AC1000V SBW	3	315	35151-0070	1	0,126	0,003
NH-SI 3 355A AM AC1000V SBW	3	355	35151-0080	1	0,150	0,003
NH-SI 3 500A AM AC1000V SBW	3	500	35151-0120	1	0,293	0,003

Wkładki bezpiecznikowe 1000 V / 1500 V TF

 Więcej informacji na stronie **40**


35150-0180

Wkładki bezpiecznikowe rozmiaru NH3/1000V zwłoczne ogólnego przeznaczenia

Właściwości:

- AC 1000 V
- Zdolność zwarciova: 25 kA
- Kategoria użytkowa: TF zgodnie z VDE 0660 i DIN 43620/5

Oznaczenie	Roz.	A	Nr katalog.	Opak.	Dopłaty do metali Ag	Dopłaty do metali Cu
NH-SI 3 10A TF AC1000V RHB	3	10	35150-0010	1	0,008	0,003
NH-SI 3 16A TF AC1000V RHB	3	16	35150-0020	1	0,010	0,003
NH-SI 3 20A TF AC1000V RHB	3	20	35150-0030	1	0,012	0,003
NH-SI 3 25A TF AC1000V RHB	3	25	35150-0040	1	0,014	0,003
NH-SI 3 35A TF AC1000V RHB	3	35	35150-0050	1	0,016	0,003
NH-SI 3 50A TF AC1000V RHB	3	50	35150-0060	1	0,019	0,003
NH-SI 3 63A TF AC1000V RHB	3	63	35150-0070	1	0,021	0,003
NH-SI 3 80A TF AC1000V RHB	3	80	35150-0080	1	0,028	0,003
NH-SI 3 100A TF AC1000V RHB	3	100	35150-0090	1	0,030	0,003
NH-SI 3 125A TF AC1000V RHB	3	125	35150-0100	1	0,040	0,003
NH-SI 3 160A TF AC1000V RHB	3	160	35150-0110	1	0,056	0,003
NH-SI 3 200A TF AC1000V RHB	3	200	35150-0120	1	0,083	0,003
NH-SI 3 224A TF AC1000V RHB	3	224	35150-0130	1	0,083	0,003
NH-SI 3 250A TF AC1000V RHB	3	250	35150-0140	1	0,083	0,003
NH-SI 3 300A TF AC1000V RHB	3	300	35150-0150	1	0,121	0,003
NH-SI 3 315A TF AC1000V RHB	3	315	35150-0160	1	0,121	0,003
NH-SI 3 355A TF AC1000V RHB	3	355	35150-0170	1	0,121	0,003
NH-SI 3 400A TF AC1000V RHB	3	400	35150-0190	1	0,121	0,003
NH-SI 3 425A TF AC1000V RHB	3	425	35150-0180	1	0,121	0,003



35089-0190

Wkładki bezpiecznikowe rozmiaru NH3L 1000V/1500V AC (750V DC) zwłoczne ogólnego przeznaczenia

Właściwości:

- AC 1000 V (425-500 A) i AC 1500 V (6-355 A); DC 750 V (10-335A)
- Zdolność zwarciova: 10 kA (AC 1500 V); 50 kA (AC 1000 V), 25 kA (DC 750 V) 10-355 A
- Kategoria użytkowa: TF zgodnie z VDE 0660 i DIN 43620/5

Oznaczenie	Roz.	A	Nr katalog.	Opak.	Dopłaty do metali Ag	Dopłaty do metali Cu
NH-SI 3L 6A TF AC1500V LS	3L	6	35089-0200	1	0,011	0,026
NH-SI 3L 10A TF AC1500V LS	3L	10	35089-0010	1	0,012	0,026
NH-SI 3L 16A TF AC1500V LS	3L	16	35089-0020	1	0,014	0,026
NH-SI 3L 20A TF AC1500V LS	3L	20	35089-0030	1	0,015	0,026
NH-SI 3L 25A TF AC1500V LS	3L	25	35089-0040	1	0,017	0,026
NH-SI 3L 35A TF AC1500V LS	3L	35	35089-0050	1	0,017	0,026
NH-SI 3L 50A TF AC1500V LS	3L	50	35089-0060	1	0,021	0,026
NH-SI 3L 63A TF AC1500V LS	3L	63	35089-0070	1	0,022	0,026
NH-SI 3L 80A TF AC1500V LS	3L	80	35089-0080	1	0,028	0,026
NH-SI 3L 100A TF AC1500V LS	3L	100	35089-0090	1	0,035	0,026
NH-SI 3L 125A TF AC1500V LS	3L	125	35089-0100	1	0,048	0,026
NH-SI 3L 160A TF AC1500V LS	3L	160	35089-0110	1	0,069	0,026
NH-SI 3L 200A TF AC1500V LS	3L	200	35089-0120	1	0,089	0,026
NH-SI 3L 224A TF AC1500V LS	3L	224	35089-0130	1	0,099	0,026
NH-SI 3L 250A TF AC1500V LS	3L	250	35089-0140	1	0,110	0,026
NH-SI 3L 300A TF AC1500V LS	3L	300	35089-0150	1	0,130	0,026
NH-SI 3L 315A TF AC1500V LS	3L	315	35089-0160	1	0,140	0,026
NH-SI 3L 355A TF AC1500V LS	3L	355	35089-0170	1	0,150	0,026
NH-SI 3L 425A TF AC1000V LS	3L	425	35089-0180	1	0,198	0,026
NH-SI 3L 500A TF AC1000V LS	3L	500	35089-0190	1	0,217	0,026

Wkładki bezpiecznikowe 1000 V / 1500 V TF

 Więcej informacji na stronie **40**
Z


35091-0190

Wkładki bezpiecznikowe rozmiaru NH3L 1000V/1500V AC (750V DC) zwłoczne ogólnego przeznaczenia

Właściwości:

- AC 1000 V (425-500 A) i AC 1500 V (6-355 A); DC 750V (10-335A)
- Zdolność zwarciova: 10 kA (AC 1500 V); 50 kA (AC 1000 V), 25 kA (DC 750 V) 10-355 A
- Kategoria użytkowa: TF zgodnie z VDE 0660 i DIN 43620/5
- Z wkładką sygnalizacyjną z wybijakiem

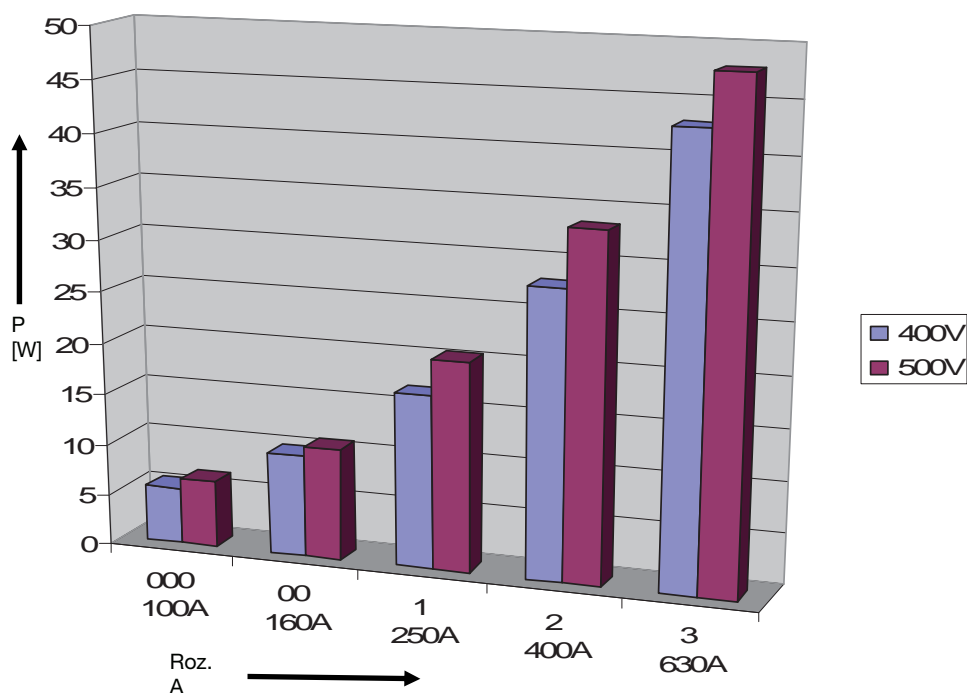
Oznaczenie	Roz.	A	Nr katalog.	Opak.	Dopłaty do metali Ag	Dopłaty do metali Cu
NH-SI 3L 10A TF AC1500V SM	3L	10	35091-0010	1	0,012	0,026
NH-SI 3L 16A TF AC1500V SM	3L	16	35091-0020	1	0,014	0,026
NH-SI 3L 20A TF AC1500V SM	3L	20	35091-0030	1	0,015	0,026
NH-SI 3L 25A TF AC1500V SM	3L	25	35091-0040	1	0,017	0,026
NH-SI 3L 35A TF AC1500V SM	3L	35	35091-0050	1	0,017	0,026
NH-SI 3L 50A TF AC1500V SM	3L	50	35091-0060	1	0,021	0,026
NH-SI 3L 63A TF AC1500V SM	3L	63	35091-0070	1	0,022	0,026
NH-SI 3L 80A TF AC1500V SM	3L	80	35091-0080	1	0,028	0,026
NH-SI 3L 100A TF AC1500V SM	3L	100	35091-0090	1	0,035	0,026
NH-SI 3L 125A TF AC1500V SM	3L	125	35091-0100	1	0,048	0,026
NH-SI 3L 160A TF AC1500V SM	3L	160	35091-0110	1	0,069	0,026
NH-SI 3L 200A TF AC1500V SM	3L	200	35091-0120	1	0,089	0,026
NH-SI 3L 224A TF AC1500V SM	3L	224	35091-0130	1	0,099	0,026
NH-SI 3L 250A TF AC1500V SM	3L	250	35091-0140	1	0,110	0,026
NH-SI 3L 300A TF AC1500V SM	3L	300	35091-0150	1	0,130	0,026
NH-SI 3L 315A TF AC1500V SM	3L	315	35091-0160	1	0,140	0,026
NH-SI 3L 355A TF AC1500V SM	3L	355	35091-0170	1	0,150	0,026
NH-SI 3L 425A TF AC1000V SM	3L	425	35091-0180	1	0,198	0,026
NH-SI 3L 500A TF AC1000V SM	3L	500	35091-0190	1	0,217	0,026

Nowe trendy w energetyce wskazują na coraz większe zagęszczenie urządzeń energetycznych. Coraz więcej komponentów (rozłączników bezpiecznikowych, podstaw bezpiecznikowych) jest instalowane w coraz mniejszych szafkach. Szafki posiadają ograniczoną zdolność oddawania energii, a miejsce na instalację stanowi ważną część ogólnych kosztów. Standardem w sieciach energetycznych jest napięcie 230/400 V.

Wkładki bezpiecznikowe EFEN na napięcie 400 V charakteryzują się niższymi stratami mocy i tym samym dopasowane są do aktualnych potrzeb oszczędzania energii elektrycznej. Podwójny wskaźnik zadziałania gwarantuje przejrzystą sygnalizację przepalenia przy różnych zastosowaniach.

- Energooszczędna konstrukcja topika 400 V
- Zredukowane straty mocy i ograniczony wzrost temperatury
- Podwójny wskaźnik zadziałania zapewnia optymalną czytelność w różnorodnych aplikacjach

Porównanie strat mocy wkładek bezpiecznikowych na napięcie 400 V i 500V



Oszczędność energii przy jednej wkładce bezpiecznikowej przez 1 rok*

Roz. prąd	E [kWh]
NH 000 100A	2,6
NH 00 160A	2,9
NH 1 250A	9,2
NH 2 400A	14,5
NH 3 630A	13,1

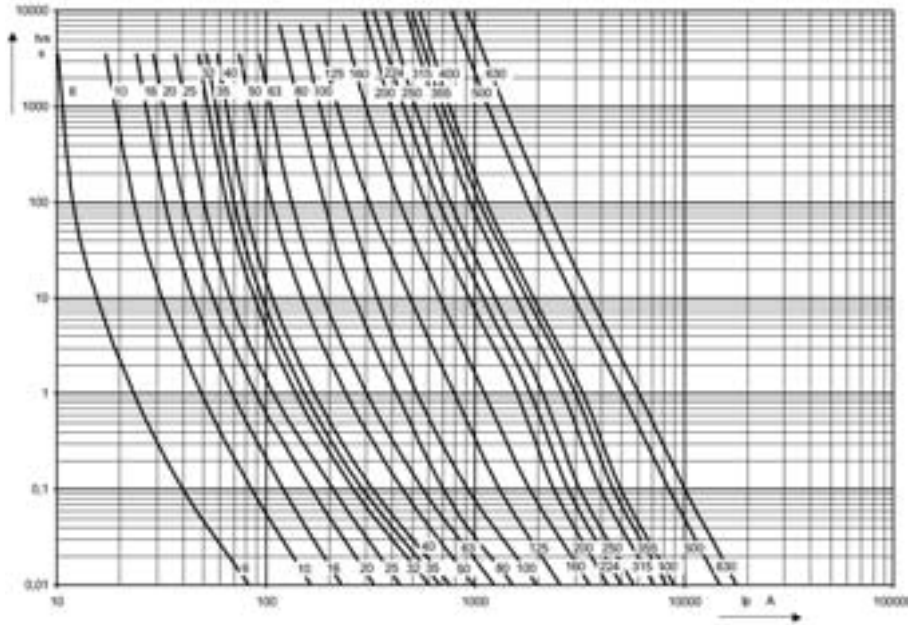
* 80% I_n / ½Czas

Roz.	A	Zaczepty metalowe	Zaczepty izolowane	Opak.
		Nr katalogowy	Nr katalogowy	
000	2	35401-0020	35406-0020	3
000	4	35401-0040	35406-0040	3
000	6	35401-0060	35406-0060	3
000	10	35401-0100	35406-0100	3
000	16	35401-0160	35406-0160	9
000	20	35401-0200	35406-0200	9
000	25	35401-0250	35406-0250	9
000	32	35401-0320	35406-0320	9
000	35	35401-0350	35406-0350	9
000	40	35401-0400	35406-0400	9
000	50	35401-0500	35406-0500	9
000	63	35401-0630	35406-0630	9
000	80	35401-0800	35406-0800	9
000	100	35401-1000	35406-1000	9
00	125	35402-1250	35407-1250	3
00	160	35402-1600	35407-1600	3
1	16	35403-0160	35408-0160	3
1	20	35403-0200	35408-0200	3
1	25	35403-0250	35408-0250	3
1	32	35403-0320	35408-0320	3
1	35	35403-0350	35408-0350	3
1	40	35403-0400	35408-0400	3
1	50	35403-0500	35408-0500	3
1	63	35403-0630	35408-0630	3
1	80	35403-0800	35408-0800	3
1	100	35403-1000	35408-1000	3
1	125	35403-1250	35408-1250	3
1	160	35403-1600	35408-1600	3
1	200	35403-2000	35408-2000	3
1	224	35403-2240	35408-2240	3
1	250	35403-2500	35408-2500	3
2	35	35404-0350	35409-0350	3
2	50	35404-0500	35409-0500	3
2	63	35404-0630	35409-0630	3
2	80	35404-0800	35409-0800	3
2	100	35404-1000	35409-1000	3
2	125	35404-1250	35409-1250	3
2	160	35404-1600	35409-1600	3
2	200	35404-2000	35409-2000	3
2	224	35404-2240	35409-2240	3
2	250	35404-2500	35409-2500	3
2	300	35404-3000	35409-3000	3
2	315	35404-3150	35409-3150	3
2	355	35404-3550	35409-3550	3
2	400	35404-4000	35409-4000	3
3	250	35405-2500	35410-2500	1
3	300	35405-3000	35410-3000	1
3	315	35405-3150	35410-3150	1
3	400	35405-4000	35410-4000	1
3	425	35405-4250	35410-4250	1
3	500	35405-5000	35410-5000	1
3	630	35405-6300	35410-6300	1

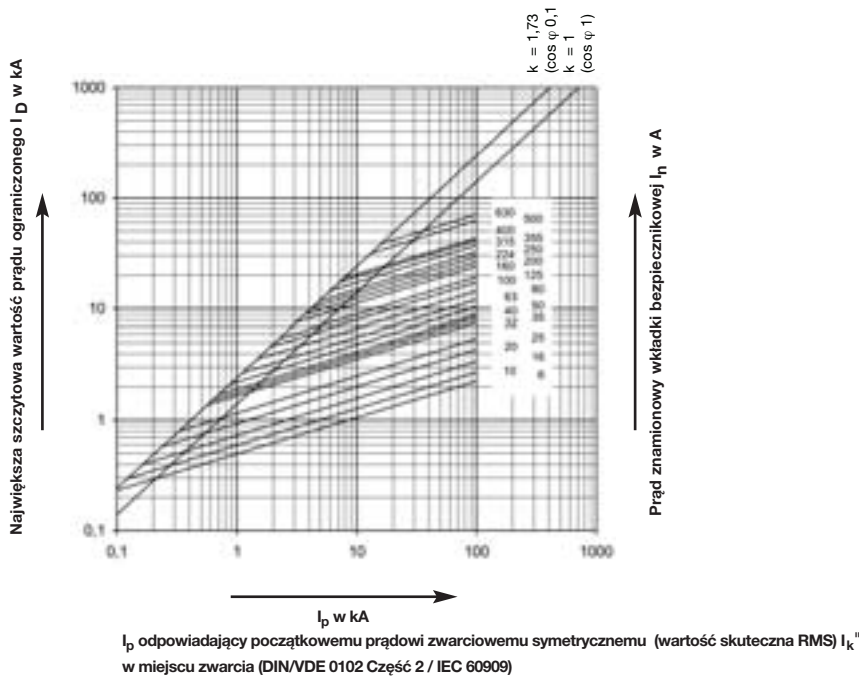
Napięcie znamionowe: AC 400 V
 Kategoria użytkowania: gG zgodnie z VDE 0636-2 IEC 60269-2
 Zastosowanie: Do ochrony kabli i linii napowietrznych
 Zdolność zwarciova: 100 kA

Z

Charakterystyki czasowo-prądowe wkładek bezpiecznikowych rozmiaru 000-3 gG AC 400V VDE 0636 T 2 / IEC 60269-2



Charakterystyki prądu ograniczonego wkładek bezpiecznikowych rozmiaru 000-3 gG AC 400V VDE 0636 T 2 / IEC 60269-2



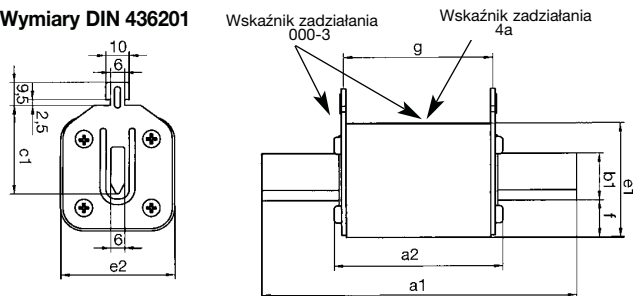
Straty mocy w W dla wkładek bezpiecznikowych rozmiaru 000-3 gG AC 400V VDE 0636 T 2 / IEC 60269-2

I _n A	Rozmiar				
	000	00	1	2	3
6	1,7				
10	1,0				
16	1,8				
20	2,0				
25	2,4				
32	2,6				
35	3,2				
40	3,1				
50	3,5		4,5		
63	4,5	4,5	5,7		
80	5,0	5,0	5,5		
100	5,5	5,5	7,0	7,3	
125		8,6	9,1	9,1	
160		9,6	13,0	13,0	
200			13,1	13,5	
224			15,1	15,1	
250			16,9	18,0	
315				19,9	22,7
355				22,7	28,0
400				28,0	
500					30,8
630					43,0

Z

 Całki przedłukowe i całki wyłączenia w A²s dla wkładek bezpiecznikowych rozmiaru 000-3 gG AC 400V VDE 0636 T 2 / IEC 60269-2

I _n A	Rozmiar									
	000		00		1		2		3	
	Całka przedłukowa	Całka wyłączeniowa	Całka przedłukowa	Całka wyłączeniowa	Całka przedłukowa	Całka wyłączeniowa	Całka przedłukowa	Całka wyłączeniowa	Całka przedłukowa	Całka wyłączeniowa
6	53	160								
10	115	570								
16	220	1 150								
20	455	2 400								
25	880	3 700								
32	2 450	9 000								
35	3 150	11 500			3 150	11 500	3 150	11 500		
40	3 950	14 000			3 950	14 000	-	-		
50	6 450	22 500			6 450	22 500	6 450	22 500		
63	9 950	35 500	9 950	35 500	9 950	35 500	9 950	35 500		
80	16 950	59 500	16 950	59 500	16 950	59 500	16 950	59 500		
100	28 500	100 300	28 500	100 300	28 500	100 300	28 500	100 300		
125			38 500	139 500	38 500	139 500	38 500	139 500		
160			76 500	279 000	76 500	279 000	76 500	279 000		
200					126 000	458 000	126 000	458 000		
224					171 000	610 000	171 000	610 000		
250					224 000	797 000	224 000	797 000	224 000	797 000
315							353 000	1 221 000	353 000	1 221 000
355							464 000	1 617 000	-	-
400							552 000	1 924 000	552 000	1 924 000
500									1 672 000	4 672 000
630									2 381 000	6 837 000

Wymiary DIN 436201


Napięcie znamionowe: AC 500 V/DC 440 V*
 Kategoria użytkowania: gG wg VDE 0636-2 + VDE 0636-1
 IEC 60 269-1 IEC 60 269-2
 Zastosowanie: do ochrony kabli i linii napowietrznych
 Zdolność zwarciova: 120 kA (AC 500 V) / 25 kA (DC 440V/250V/400V)
 * Dla roz. NH 000-00: DC 250 V
 * Dla roz. NH3: DC 400 V
 * Dla roz. NH4a: tylko AC

Roz.	Prąd znamionowy	a1	a2	b1	c1	e1	e2	g
000		78,5	53	15	35	40	21	47
00		78,5	53	15	35	47	30	47
1 (1C)	do 160 A	135	71	15	40	47	30	65
1	200-250 A	135	71	20	40	52	40	65
2 (2C)	do 250 A	150	72	20	48	52	40	65
2	300-400 A	150	72	26	48	60	51	65
3 (3C)	do 400 A	150	72	26	60	60	51	65
3	500-630 A	150	72	33	60	74	70	65
4a		200	96	50	85	109	98	86

Właściwości elektryczne:

Charakterystyki czasowo-prądowe dostosowane są do obciążalności kabli i linii napowietrznych. Chronione przewody mogą być obciążone optymalnie, gdyż wyłączenie w zakresie przeciążeń prądowych następuje zwłocznie, zaś prądów zwarciowych bezzwłocznie. Pasma czasowo-prądowe charakterystyki gG zgodne z VDE 0636 oraz IEC 60269 gwarantują selektywność między bezpiecznikami od różnych producentów, ale zgodnych z ww. normami. Selektywne wyłączenie zwarcia jest zapewnione dla prądów znamionowych $I_N \geq 16$ A i przy ich stosunku 1:1,6.

Roz.	A	Zaczepy metalowe		Zaczepy izolowane (w całości z tworzywa)		Zaczepy izolowane	
		Nr katalogowy	A	Nr katalogowy	A	Nr katalogowy	Opak.
000	2	35000-0020	2	35001-0020			10
000	4	35000-0040	4	35001-0040			10
000	6	35000-0060	6	35001-0060			10
000	10	35000-0100	10	35001-0100			10
000	16	35000-0160	16	35001-0160			10
000	20	35000-0200	20	35001-0200			10
000	25	35000-0250	25	35001-0250			10
000	32	35000-0320	32	35001-0320			10
000	35	35000-0350	35	35001-0350			10
000	40	35000-0400	40	35001-0400			10
000	50	35000-0500	50	35001-0500			10
000	63	35000-0630	63	35001-0630			10
000	80	35000-0800	80	35001-0800			10
000	100	35000-1000	100	35001-1000			10
00	2	35011-0010			2	35165-0010	3
00	4	35011-0020			4	35165-0020	3
00	6	35011-0030			6	35165-0030	3
00	10	35011-0040			10	35165-0040	3
00	16	35011-0050			16	35165-0050	3
00	20	35011-0060			20	35165-0060	3
00	25	35011-0070			25	35165-0070	3
00	32	35011-0080			32	35165-0080	3
00	35	35011-0090			35	35165-0090	3
00	40	35011-0100			40	35165-0100	3
00	50	35011-0110			50	35165-0110	3
00	63	35011-0120			63	35165-0120	3
00	80	35011-0130			80	35165-0130	3
00	100	35011-0140			100	35165-0140	3
00	125	35011-0150			125	35165-0150	3
00	160	35011-1090			160	35165-0160	3
1(1C)	25	35035-0050			25	35204-0050	3
1(1C)	32	35035-1220			32	35204-0160	3
1(1C)	35	35035-0060			35	35204-0060	3
1(1C)	40	35035-1230			40	35204-0170	3
1(1C)	50	35035-0070			50	35204-0070	3
1(1C)	63	35035-0080			63	35204-0080	3
1(1C)	80	35035-0090			80	35204-0090	3
1(1C)	100	35035-0100			100	35204-0110	3
1(1C)	125	35035-0110			125	35204-0110	3
1(1C)	160	35035-0120			160	35204-0120	3
1	200	35035-0130			200	35204-0130	3
1	224	35035-0140			224	35204-0140	3
1	250	35035-0150			250	35204-0150	3

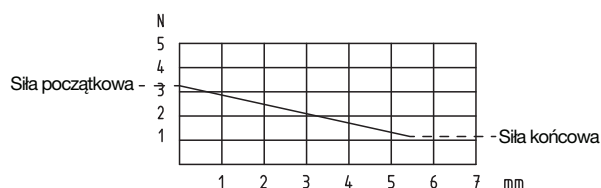
Roz.	A	Zaczepty metalowe		Zaczepty izolowane	
		Nr katalogowy	A	Nr katalogowy	Opak.
2(2C)	25	35054-0010			3
2(2C)	35	35054-0020			3
2(2C)	50	35054-0030			3
2(2C)	63	35054-0040	63	35116-0040	3
2(2C)	80	35054-0050	80	35116-0050	3
2(2C)	100	35054-0060	100	35116-0060	3
2(2C)	125	35054-0070	125	35116-0070	3
2(2C)	160	35054-0080	160	35116-0080	3
2(2C)	200	35054-0090	200	35116-0090	3
2(2C)	224	35054-0100	224	35116-0100	3
2(2C)	250	35054-0110	250	35116-0110	3
2	(300)	35054-0120	(300)	35116-0120	3
2	315	35054-0130	315	35116-0130	3
2	(355)	35054-0140	(355)	35116-0140	3
2	400	35054-0150	400	35116-0150	3
3(3C)	63	35078-0340			3
3(3C)	80	35078-0350			3
3(3C)	100	35078-0360	100	35420-1000	3
3(3C)	125	35078-0370	125	35420-1250	3
3(3C)	160	35078-0380	160	35420-1600	3
3(3C)	200	35078-0390	200	35420-2000	3
3(3C)	224	35078-0400	224	35420-2240	3
3(3C)	250	35078-0410	250	35420-2500	3
3(3C)	(300)	35078-0190	(300)	35420-3000	3
3(3C)	315	35078-0010	315	35420-3150	3
3(3C)	(355)	35078-0020	(355)	35420-3550	3
3(3C)	400	35078-0030	400	35420-4000	3
3	(425)	35078-0040	(425)	35420-4250	3
3	500	35078-0050	500	35420-5000	3
3	630	35078-0060	630	35420-6300	3
4a	400	35097-0120			1
4a	500	35097-0010			1
4a	630	35097-0020			1
4a	800	35097-0030			1
4a	1000	35097-0040			1
4a	1250	35097-0050			1
4a	1600	35097-0110			1

() = Wymiary wg DIN, prąd znamionowy nieznormalizowany w VDE 0636.

Wkładki bezpiecznikowe rozmiaru 00 z wybijakiem

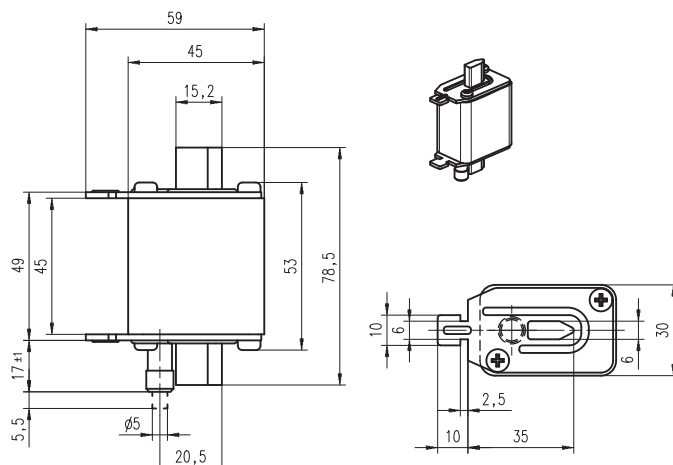
Wkładki bezpiecznikowe EFEN rozmiaru 00 z wybijakiem mogą być stosowane do kontroli stanu przepalenia wraz z mikrołącznikami.

Wykres zależności siły wybijaka od odległości

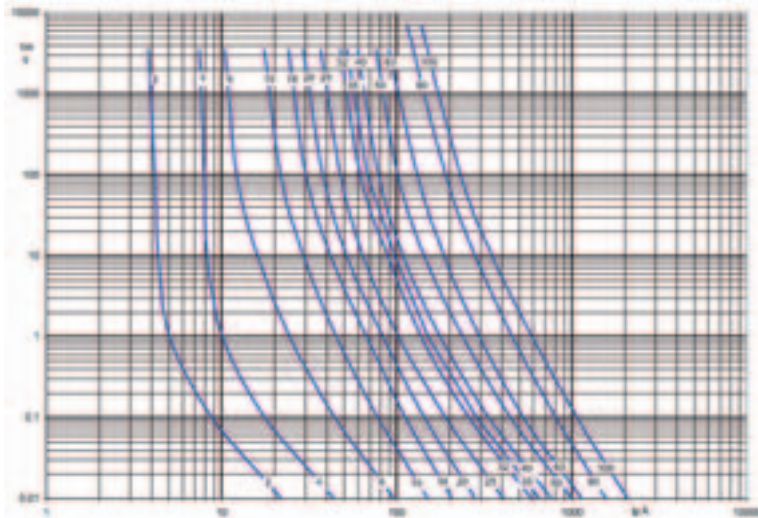


Wkładki bezpiecznikowe do ochrony kabli i linii napowietrznych rozmiar 00, 500 V AC, charakterystyka gL-gG z wybijakiem

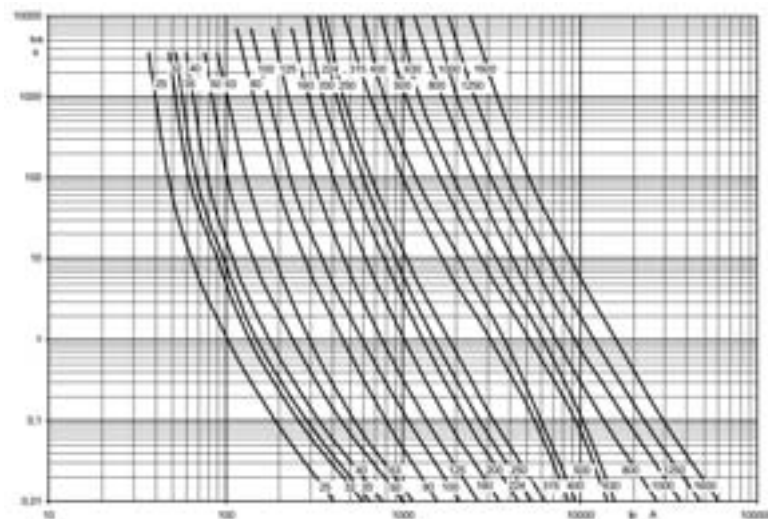
A	Nr katalogowy	Opis
6	35207-0010	NH-Si 00 6A gL SM
10	35207-0020	NH-Si 00 10A gL SM
16	35207-0030	NH-Si 00 16A gL SM
20	35207-0040	NH-Si 00 20A gL SM
25	35207-0050	NH-Si 00 25A gL SM
32	35207-0060	NH-Si 00 32A gL SM
35	35207-0070	NH-Si 00 35A gL SM
40	35207-0080	NH-Si 00 40A gL SM
50	35207-0090	NH-Si 00 50A gL SM
63	35207-0100	NH-Si 00 63A gL SM
80	35207-0110	NH-Si 00 80A gL SM
100	35207-0120	NH-Si 00 100A gL SM
125	35207-0130	NH-Si 00 125A gL SM



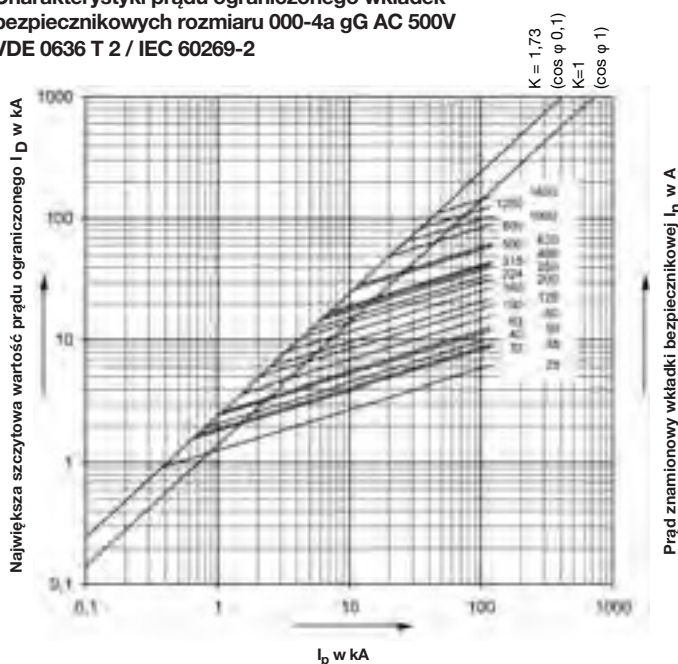
Charakterystyki czasowo-prądowe wkładek bezpiecznikowych rozmiaru 000 gG AC 500V VDE 0636 T 2 / IEC 60269-2



Charakterystyki czasowo-prądowe wkładek bezpiecznikowych rozmiaru 00-4a gG AC 500V VDE 0636 T 2 / IEC 60269-2



Charakterystyki prądu ograniczonego wkładek bezpiecznikowych rozmiaru 000-4a gG AC 500V VDE 0636 T 2 / IEC 60269-2



I_p odpowiadający początkowemu prądowi zwarciovemu symetrycznemu (wartość skuteczna RMS) I_k w miejscu zwarcia (DIN/VDE 0102 Część 2 / IEC 60909)

Straty mocy w W dla wkładek bezpiecznikowych rozmiaru 000-4a gG AC 500V wg VDE 0636 T 2 / IEC 60269-2

I _n	Rozmiar					
	000	00	1	2	3	4a
6	1,6					
10	1,1					
16	1,8		1,8			
20	2,3		2,3			
25	2,4	2,4	2,4			
32	3,1	3,1	3,1			
35	3,0	3,0	3,0			
40	3,7	3,7	3,7			
50	4,1	4,1	4,1	4,1		
63	5,4	5,6	6,6	6,8		
80	6,5	6,8	8,0	8,3		
100	7,5	7,5	9,4	10,7		
125		10,0	11,8	12,2		
160		12,0	14,6	15,0		
200			18,0	18,5		
224			19,0	19,2	20,0	
250			20,0	20,6	21,1	
315				25,0	25,0	
355				31,5	32,0	
400				28,5	34,0	31,2
500					43,0	36,5
630					43,1	44,4
800						68,0
1000						72,9
1250						100,5
1600						126,2

Z

 Całki przedłukowe i całki wyłączenia w A²s dla wkładek bezpiecznikowych rozmiaru 000-4a gG AC 500V VDE 0636 T 2 / IEC 60269-2

I _n	Rozmiar											
	000		00		1		2		3		4a	
A	Całka przedłukowa	Całka wyłączeniowa	Całka przedłukowa	Całka wyłączeniowa	Całka przedłukowa	Całka wyłączeniowa	Całka przedłukowa	Całka wyłączeniowa	Całka przedłukowa	Całka wyłączeniowa	Całka przedłukowa	Całka wyłączeniowa
6	53,6	280										
10	109	490										
16	199	890										
20	430	1930										
25	890	4010	890	4010	990	4010	990	4010				
32	2475	6900	2475	6900	2475	6900	2475	6900				
35	2990	8380	2990	8380	2990	8380	2990	8380				
40	3970	10100	3970	10100	3970	10100	3970	10100				
50	6330	16150	6330	16150	6330	16150	6330	16150				
63	7430	20800	7430	20800	7430	20800	7430	20800	7430	20800		
80	14250	39900	14250	39900	14250	39900	14250	39900	14250	39900		
100	25340	70900	25340	70900	25340	71000	25340	71000	25340	71000		
125			39600	110800	39600	111000	39600	111000	39600	111000		
160			70400	197100	70400	197100	70400	197100	70400	197100		
200					114400	320000	114400	320000	114400	320000		
224					158400	444000	158400	444000	158400	444000		
250					228000	639000	228000	639000	228000	639000		
315							275900	773000	275900	773000		
355							356400	998000	356400	998000		
400							431200	1207000	431200	1207000	610500	927000
500									766600	2147000	1025 10 ³	1618 10 ³
630									912300	3013000	1767 10 ³	2600 10 ³
800											3499 10 ³	5449 10 ³
1000											5878 10 ³	8708 10 ³
1250											12164 10 ³	18676 10 ³
1600											20347 10 ³	31278 10 ³

Do ochrony kabli i linii napowietrznych w sieciach kratowych

(odporne na starzenie)

Napięcie znamionowe: AC 500 V

Kategoria użytkowania: gL - gG wg VDE 0636/21

IEC 60269-2

Zastosowanie: do ochrony kabli i linii napowietrznych

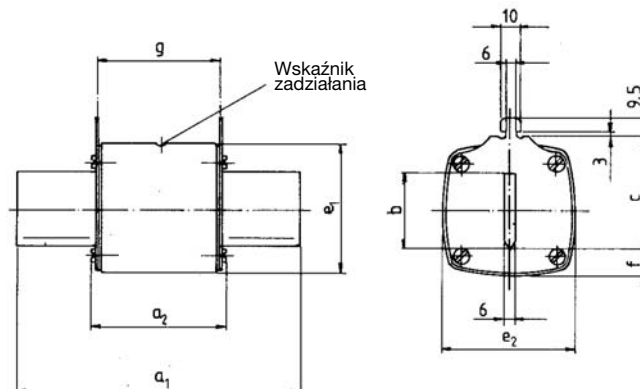
Zdolność zwarciova: 120 kA

Właściwości elektryczne:

Charakterystyki czasowo-prądowe dostosowane są do obciążalności kabli i linii napowietrznych. Chronione przewody mogą być obciążone optymalnie, gdyż wyłączenie w zakresie przeciążeń prądowych następuje zwłocznie, zaś prądów zwarciowych bezzwłocznie.

Pasma czasowo-prądowe charakterystyki gG zgodne z VDE 0636 oraz IEC 60269 gwarantują selektywność między bezpiecznikami od różnych producentów, ale zgodnych z ww. normami. Selektywne wyłączenie zwarcia jest zapewnione dla prądów znamionowych $I_N \geq 16$ A i przy ich stosunku 1:1,6. Przy zastosowaniu wkładek bezpiecznikowych 500 V EFEN w sieciach 400 V należy zastosować stosunek 1:1,25. Wkładki bezpiecznikowe EFEN z topikami z czystego srebra przeznaczone są do stosowania przede wszystkim w sieciach kratowych. Przy zastosowaniu wkładek 500 V w sieciach 400 V współczynnik selektywności wynosi 0,79. To znaczy, że jeżeli częściowy prąd zwarciovy nie przekroczy 79% całkowitego prądu zwarciowego, zadziała jedynie najbliższa wkładka bezpiecznikowa. Dzięki topikom z czystego srebra o dużej odporności na starzenie zapewniona jest odpowiednia selektywność przy ich wieloletniej eksploatacji.

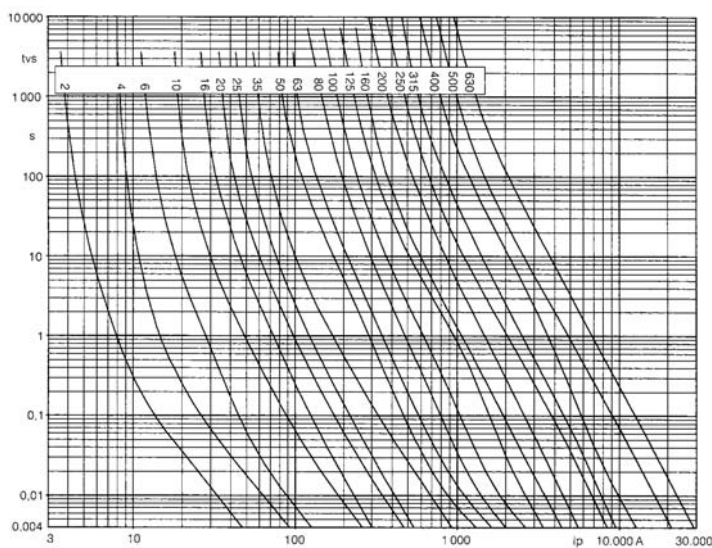
Uwaga: Standardowe wskaźniki przepalenia wkładek bezpiecznikowych mogą działać w sposób nieprawidłowy przy zbyt niskich różnicach otężeń występujących w sieciach kratowych. Specjalne rozwiązanie firmy EFEN tego problemu dostępne na zapytanie.

Wymiary: DIN 43620/1


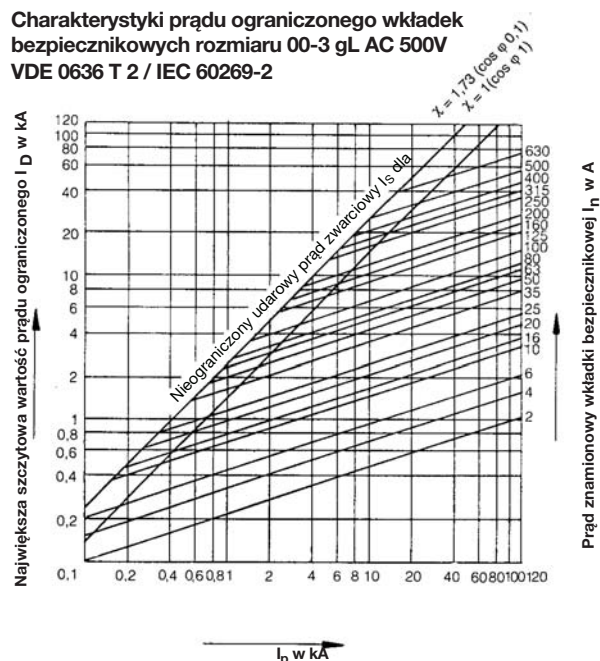
Roz.	a ₁	a ₂	b	c	e ₁	e ₂	f	g
00 ¹⁾	78,5	53	15	35	40	28	12,5	47
0	125	67	15	35	38	35	11,5	65
1 ²⁾	135	74	20	40	38	35	9	65
1 ³⁾	135	74	24,5	40	45	45	10	65
2 ⁴⁾	150	74	25	48	45	45	10	65
2 ⁵⁾	150	72	30	48	59	59	14,5	65
3 ⁶⁾	150	72	40	60	70	70	15	65

- 1) Prąd znamionowy do 160 A
- 2) Prąd znamionowy do 125 A
- 3) Prąd znamionowy 160-250 A
- 4) Prąd znamionowy do 250 A
- 5) Prąd znamionowy 300-400 A
- 6) Prąd znamionowy do 630 A

Charakterystyki czasowo-prądowe wkładek bezpiecznikowych rozmiaru 00-3 gL AC 500V VDE 0636 T 2 / IEC 60269-2

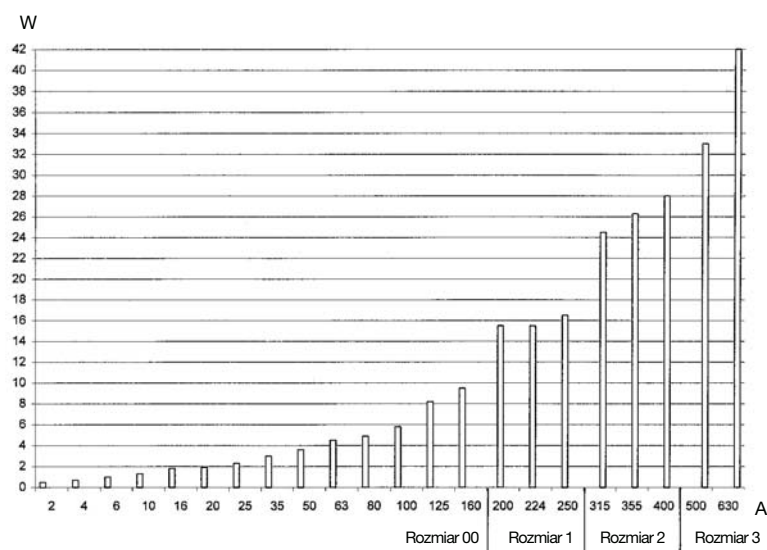


Charakterystyki prądu ograniczonego wkładek bezpiecznikowych rozmiaru 00-3 gL AC 500V VDE 0636 T 2 / IEC 60269-2

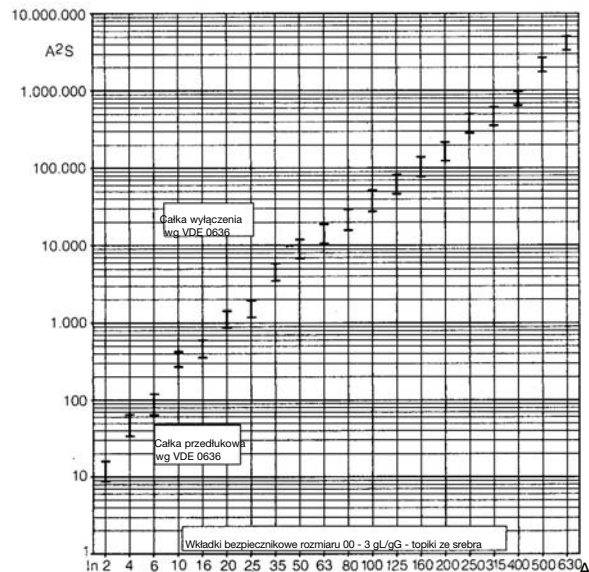


I_p odpowiadający początkowemu prądowi zwarciaowemu symetrycznemu (wartość skuteczna RMS) I_k w miejscu zwarcia (DIN/VDE 0102 Część 2 / IEC 60909)

Straty mocy w W dla wkładek bezpiecznikowych rozmiaru 00-3 gL AC 500V wg VDE 0636 T 2 / IEC 60269-2



Całki przedłukowe i całki wyłączenia w A²s dla wkładek bezpiecznikowych rozmiaru 00-3 gL AC 500V VDE 0636 T 2 / IEC 60269-2



Do ochrony kabli i linii napowietrznych

Napięcie znamionowe: AC 690 V

 Kategoria użytkowania: gG wg VDE 0636-2 + VDE 0636-1
 IEC 60 269-2 IEC 60 269-1

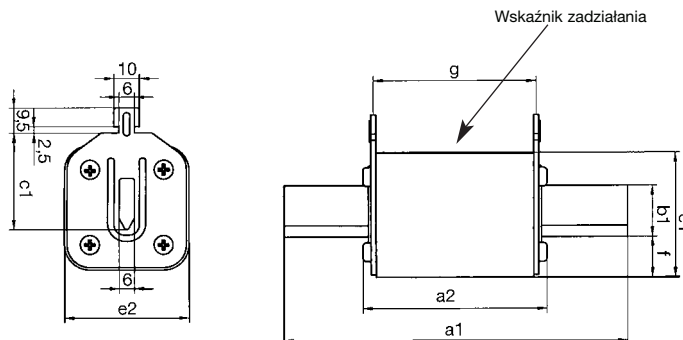
Zastosowanie: do ochrony kabli i linii napowietrznych

Zdolność zwarciova: 100 kA (630 A / 50 kA)

Właściwości elektryczne:

Charakterystyki czasowo-prądowe dostosowane są do obciążalności kabli i linii napowietrznych. Chronione przewody mogą być obciążone optymalnie, gdyż wyłączenie w zakresie przeciążeń prądowych następuje zwłocznie, zaś prądów zwarciowych bezzwłocznie.

Roz.	A	Zaczepy metalowe Nr katalogowy	Opak.
00(000)	2	35421-0020	10
00(000)	4	35421-0040	10
00(000)	6	35421-0060	10
00(000)	10	35421-0100	10
00(000)	16	35421-0160	10
00(000)	20	35421-0200	10
00(000)	25	35421-0250	10
00(000)	32	35421-0320	10
00(000)	35	35421-0350	10
00(000)	40	35421-0400	10
00(000)	50	35421-0500	10
00(000)	63	35421-0630	10
00	80	35422-0800	10
00	100	35422-1000	10
00	125	35422-1250	10
1(1C)	25	35423-0250	3
1(1C)	32	35423-0320	3
1(1C)	35	35423-0350	3
1(1C)	40	35423-0400	3
1(1C)	50	35423-0500	3
1(1C)	63	35423-0630	3
1(1C)	80	35423-0800	3
1(1C)	100	35423-1000	3
1(1C)	125	35423-1250	3
1(1C)	160	35423-1600	3
1	200	35423-2000	3
1	(250)	35423-2500	3
2(2C)	25	35424-0250	3
2(2C)	35	35424-0350	3
2(2C)	50	35424-0500	3
2(2C)	63	35424-0630	3
2(2C)	80	35424-0800	3
2(2C)	100	35424-1000	3
2(2C)	125	35424-1250	3
2(2C)	160	35424-1600	3
2(2C)	200	35424-2000	3
2(2C)	250	35424-2500	3
2	315	35424-3150	3
2	(355)	35424-3550	3
2	(400)	35424-4000	3
3(3C)	80	35425-0800	3
3(3C)	100	35425-1000	3
3(3C)	125	35425-1250	3
3(3C)	160	35425-1600	3
3(3C)	200	35425-2000	3
3(3C)	224	35425-2240	3
3(3C)	250	35425-2500	3
3(3C)	315	35425-3150	3
3(3C)	(355)	35425-3550	3
3(3C)	400	35425-4000	3
3	500	35425-5000	3
3	(630)	35425-6300	3

Wymiary: DIN 43620/1


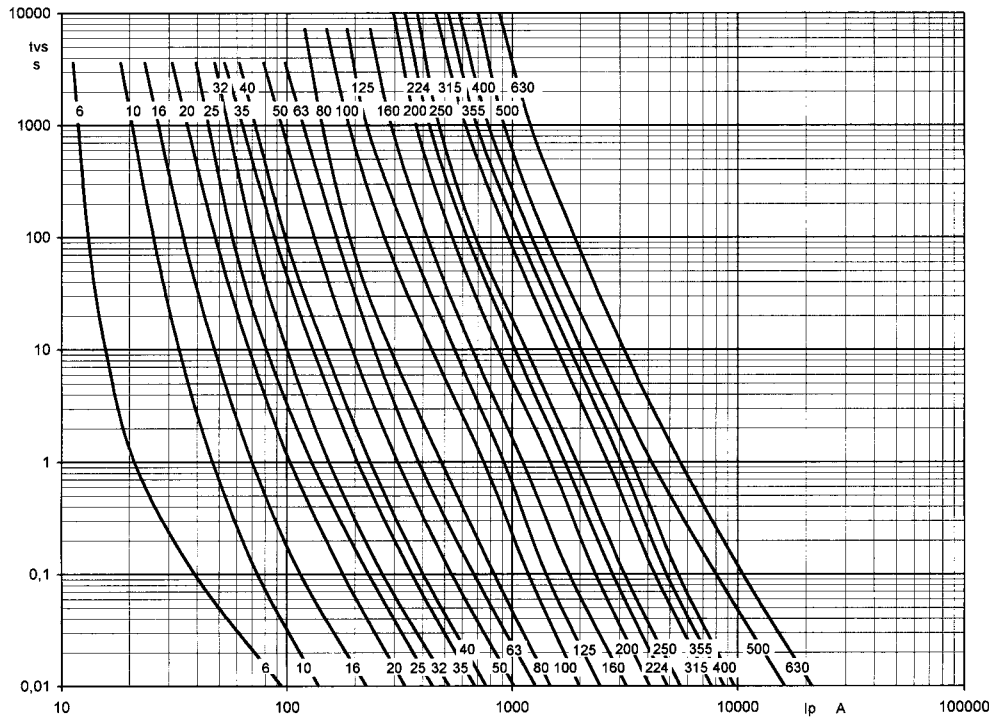
Roz.	Prąd znamionowy	a ₁	a ₂	b ₁	c ₁	e ₁	e ₂	g
000	6-63 A	78,5	53	15	35	37	21	47
00	80-100 A	78,5	53	15	35	45	30	47
1(1C)	25-160 A	135	70	15	40	45	30	65
1	200-250 A	135	70	20	40	50	50	65
2(2C)	25-250 A	150	71	20	48	50	50	65
2	315-400 A	150	71	26	48	58	58	65
3(3C)	63-400 A	150	71	26	60	58	58	65
3	500 A, 630 A	150	74	32	60	71	71	65

() = Wymiary zgodne z DIN, prąd znamionowy nieznormalizowany w VDE 0636.

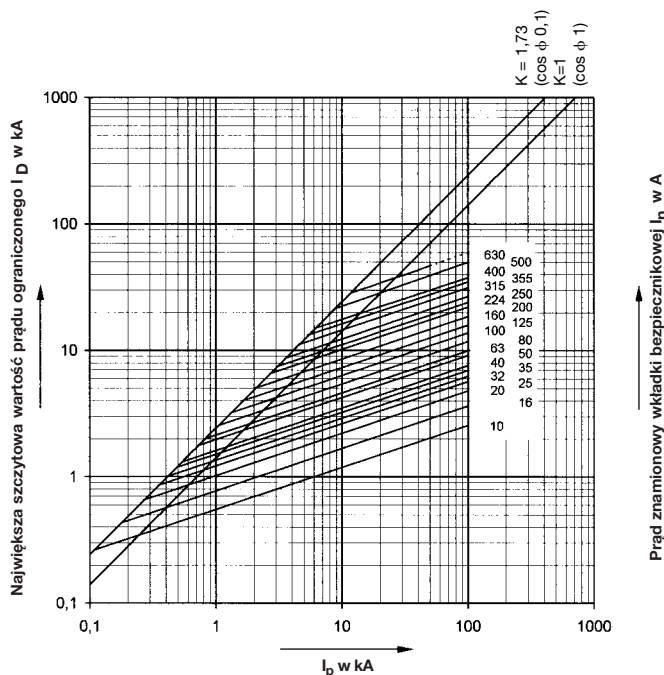
Do ochrony kabli i linii napowietrznych

Charakterystyki czasowo-prądowe wkładek bezpiecznikowych rozmiaru 000-3 gG AC 690V VDE 0636 T 2 / IEC 60269-2

Z



Charakterystyki prądu ograniczonego wkładek bezpiecznikowych rozmiaru 000-3 gG AC 690V VDE 0636 T 2 / IEC 60269-2



I_p odpowiadający początkowemu prądowi zwarcia symetrycznemu (wartość skuteczna RMS) I_k w miejscu zwarcia (DIN/VDE 0102 Część 2 / IEC 60909)

Do ochrony transformatorów

Napięcie znamionowe: AC 400 V

Kategoria użytkowania: gTr zgodnie z VDE 0636/2011

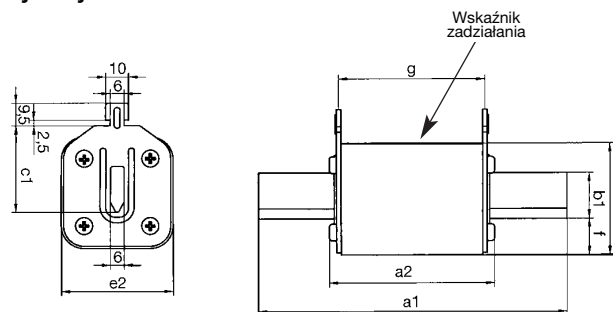
Zastosowanie: do ochrony transformatorów

Zdolność zwarciova: 100 kA

Roz.	A	kVA	Zacząpy metalowe Nr katalogowy	Opak.
2	(72)	50	35076-1010	3
2	(108)	75	35076-1020	3
2	(144)	100	35076-1030	3
2	(180)	125	35076-1040	3
2	(231)	160	35076-1050	3
2	(289)	200	35076-1060	3
2	(361)	250	35076-1070	3
3	(144)	100	35081-1040	1
3	(231)	160	35081-1060	1
3	(289)	200	35081-1050	1
3	(361)	250	35081-1010	1
3	(455)	315	35081-1020	1
3	(577)	400	35081-1030	1
3	(722)	500	35081-0100	1
3	(909)	630	35081-0110	1
4a	(144)	100	35100-0100	1
4a	(231)	160	35100-0110	1
4a	(289)	200	35100-0160	1
4a	(361)	250	35100-0120	1
4a	(455)	315	35100-0170	1
4a	(577)	400	35100-0130	1
4a	(722)	500	35100-0140	1
4a	(909)	630	35100-0150	1
4a	(1155)	800	35100-0040	1
4a	(1443)	1000	35100-0190	1

Właściwości elektryczne:

Charakterystyki czasowo-prądowe dostosowane są do obciążalności transformatorów oraz charakterystyk bezpieczników średniego napięcia. Wkładka bezpiecznikowa gTr uzupełnia wkładkę bezpiecznikową średniego napięcia w "zakazanym obszarze" przetężenia prądowego. Dzięki temu można lepiej wykorzystać przeciążalność transformatora. Wkładki bezpiecznikowe EFEN do zabezpieczeń transformatorów pozwalają na przepływ 1,3-krotnego prądu znamionowego transformatora, przez co najmniej 10 godz. Wyłączenie przy 1,5-krotnym prądzie znamionowym transformatora następuje w ciągu 2 godzin. Wkładki bezpiecznikowe do ochrony transformatorów oznaczone są według mocy transformatorów w kVA.

Wymiary: DIN 43620/1


Roz.	a ₁	a ₂	b	c	e ₁	e ₂	f	g
2	150	72	26	48	60	53	14	65
3	150	72	32	60	70	65	14	65
3 ¹⁾	150	74	32	60	71	71	14	65
4a	200	98	50	85	110	102	28	87

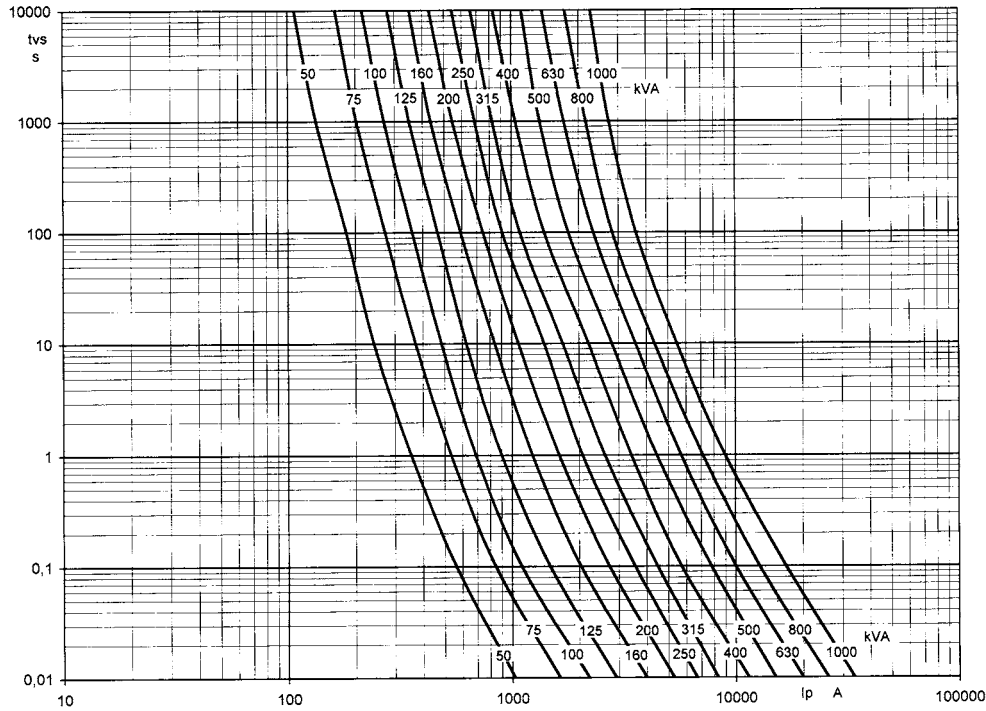
1) 500 kVA i 630 kVA

() = Wymiary zgodne z DIN, prąd znamionowy nieznormalizowany w VDE 0636.

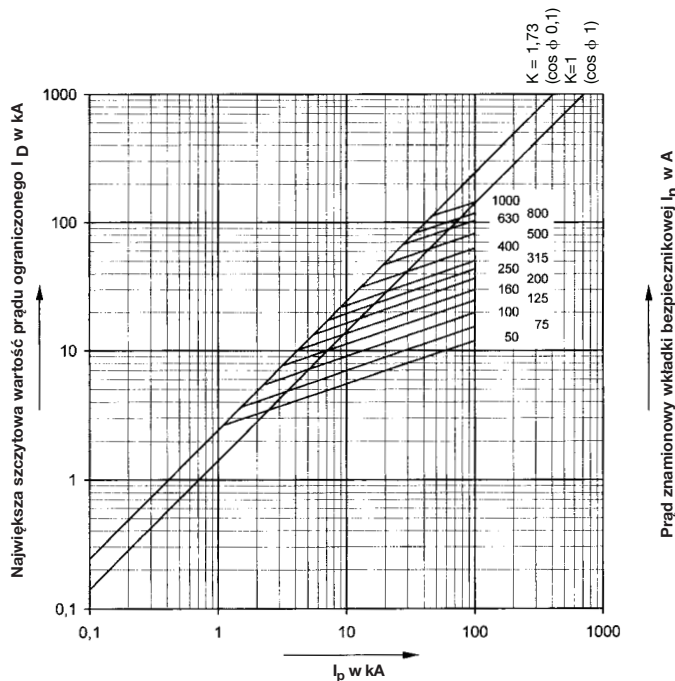
Do ochrony transformatorów

Charakterystyki czasowo-prądowe wkładek bezpiecznikowych rozmiaru 2-4a gTr AC 400V VDE 0636 T 2 / IEC 60269-2

Z



Charakterystyki prądu ograniczonego wkładek bezpiecznikowych rozmiaru 2-4a gTr AC 400V VDE 0636 T 2 / IEC 60269-2



I_p odpowiadający początkowemu prądowi zwarcia symetrycznemu (wartość skuteczna RMS) I_k w miejscu zwarcia (DIN/VDE 0102 Część 2 / IEC 60909)

Do ochrony półprzewodników - topiki z czystego srebra

Napięcie znamionowe: AC 500 V

Kategoria użytkowania: gR wg VDE 0636-4

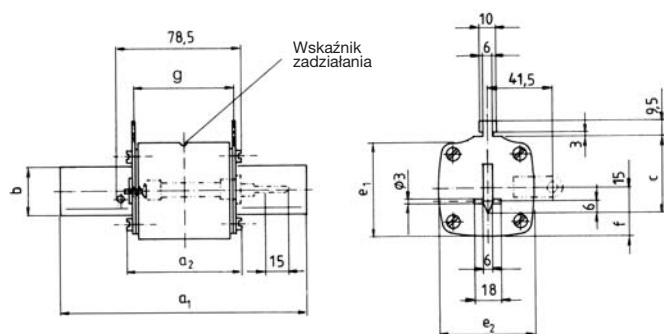
Zastosowanie: do ochrony półprzewodników

Zdolność zwarciova: 120 kA

bez wkładki sygnalizacyjnej

Roz.	A	Zaczepty metalowe Nr katalogowy	Opak.
00	16	35024-0180	10
00	20	35024-0170	10
00	25	35024-0190	10
00	35	35024-0010	10
00	40	35024-0020	10
00	50	35024-0030	10
00	63	35024-0040	10
00	80	35024-0050	10
00	100	35024-0060	10
00	125	35024-0070	10
00	160	35024-0080	10
1	35	35040-0010	3
1	50	35040-0020	3
1	63	35040-0030	3
1	80	35040-0040	3
1	100	35040-0050	3
1	125	35040-0060	3
1	160	35040-0070	3
1	200	35040-0080	3
1	(224)	35040-0090	3
1	250	35040-0100	3
2	80	35058-0010	3
2	100	35058-0020	3
2	125	35058-0030	3
2	160	35058-0040	3
2	200	35058-0050	3
2	(224)	35058-0060	3
2	250	35058-0070	3
2	(300)	35058-0080	3
2	315	35058-0090	3
2	(355)	35058-0100	3
2	400	35058-0110	3
3	315	35079-0010	1
3	(355)	35079-0020	1
3	400	35079-0030	1
3	(425)	35079-0040	1
3	500	35079-0050	1
3	630	35079-0060	1

() = Wymiary zgodne z DIN, prąd znamionowy nieznormalizowany w VDE 0636.

Wymiary: DIN 43620/1

Właściwości elektryczne:

Wkładki bezpiecznikowe n.n. EFEN do ochrony urządzeń półprzewodnikowych cechują następujące specyficzne właściwości:

- dopasowane do wymogów ochrony ultraszybkie charakterystyki czaso-prądowe
 - optymalne napięcie łuku elektrycznego ograniczające przepięcia
- Wkładki bezpiecznikowe gR EFEN-a mogą być stosowane samodzielnie do ochrony przed przeciążeniem i zwarcieniem lub w połączeniu z innymi elementami ochrony przed przeciążeniem tylko jako ochrona przed zwarciami.

Wykonanie z wkładką sygnalizacyjną:

Równolegle do wkładki bezpiecznikowej zamocowana jest wkładka sygnalizacyjna z wybijakiem. Po zadziałaniu wkładki bezpiecznikowej zwolniony zostaje trzpień wybijaka, który uruchamia mikrołącznik w podstawie bezpiecznikowej.

z wkładką sygnalizacyjną

Roz.	A	Zaczepty metalowe Nr katalogowy	Opak.
00	16	35218-0010	10
00	20	35218-0020	10
00	25	35218-0030	10
00	35	35218-0040	10
00	40	35218-0050	10
00	50	35218-0060	10
00	63	35218-0070	10
00	80	35218-0080	10
00	100	35218-0090	10
00	125	35218-0100	10
1	35	35046-0010	1
1	50	35046-0020	1
1	63	35046-0030	1
1	80	35046-0040	1
1	100	35046-0050	1
1	125	35046-0060	1
1	160	35046-0070	1
1	200	35046-0080	1
1	(224)	35046-0090	1
1	250	35046-0100	1
2	80	35060-0050	1
2	100	35060-0060	1
2	125	35060-0070	1
2	160	35060-0080	1
2	200	35060-0090	1
2	(224)	35060-0100	1
2	250	35060-0110	1
2	(300)	35060-0120	1
2	(315)	35060-0130	1
2	355	35060-0140	1
2	400	35060-0150	1
3	315	35086-0010	1
3	(355)	35086-0020	1
3	400	35086-0030	1
3	(425)	35086-0040	1
3	500	35086-0050	1
3	630	35086-0060	1

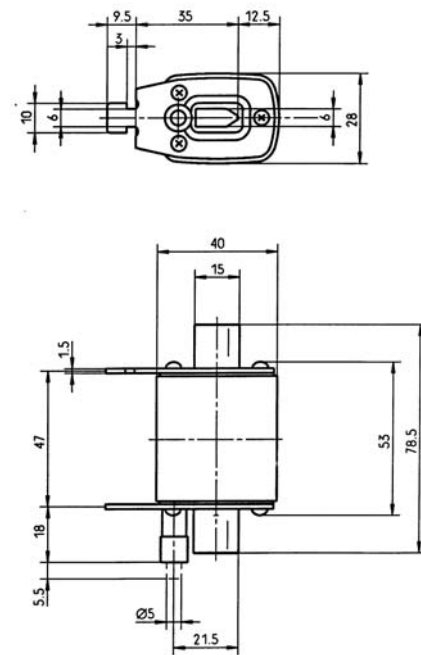
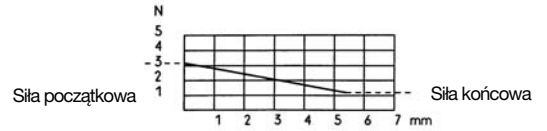
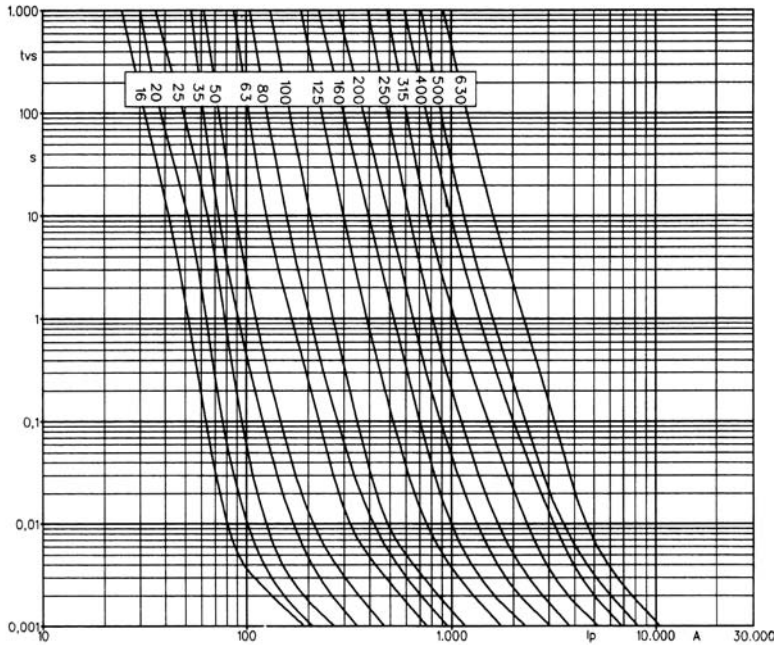
Roz.	a ₁	a ₂	b	c	e ₁	e ₂	f	g
00	78,5	53	15	35	40	28	12,5	47
0	125	67	15	35	38	35	11,5	65
1	135	71	24,5	40	45	45	10	65
2	150	72	30	48	59	59	14,5	65
3	150	72	40	60	70	70	15	65

Do ochrony półprzewodników - topiki z czystego srebra

Charakterystyki czasowo-prądowe wkładek bezpiecznikowych rozmiaru 00-3 gR AC 500V VDE 0636 T 2 / IEC 60269-2

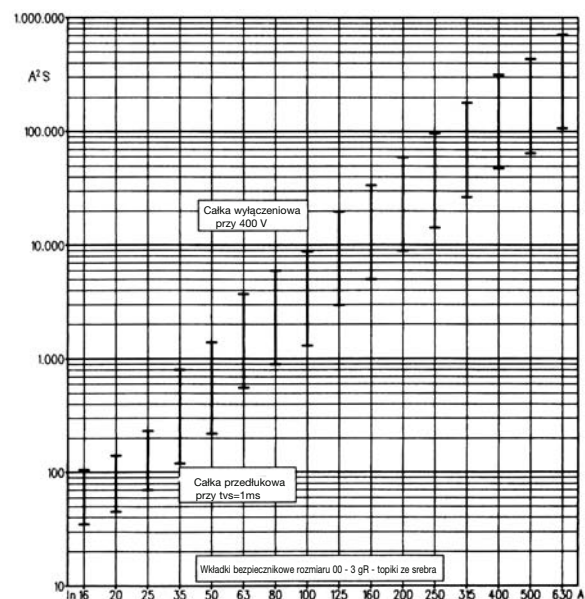
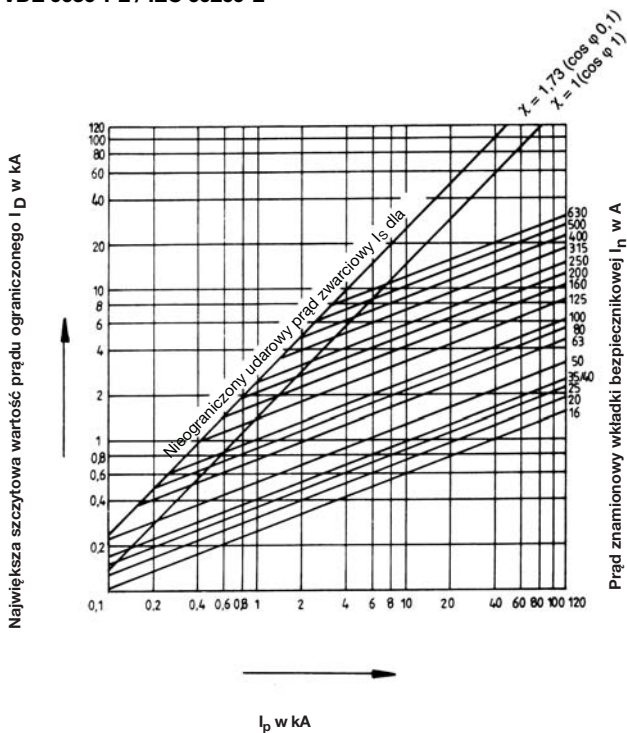
Wykres zależności siły wybijaka od odległości

Z



Charakterystyki prądu ograniczonego wkładek bezpiecznikowych rozmiaru 00-3 gR AC 500V VDE 0636 T 2 / IEC 60269-2

Całki przedłukowe i całki wyłączenia w A²s dla wkładek bezpiecznikowych rozmiaru 00-3 gR AC 500V VDE 0636 T 2 / IEC 60269-2



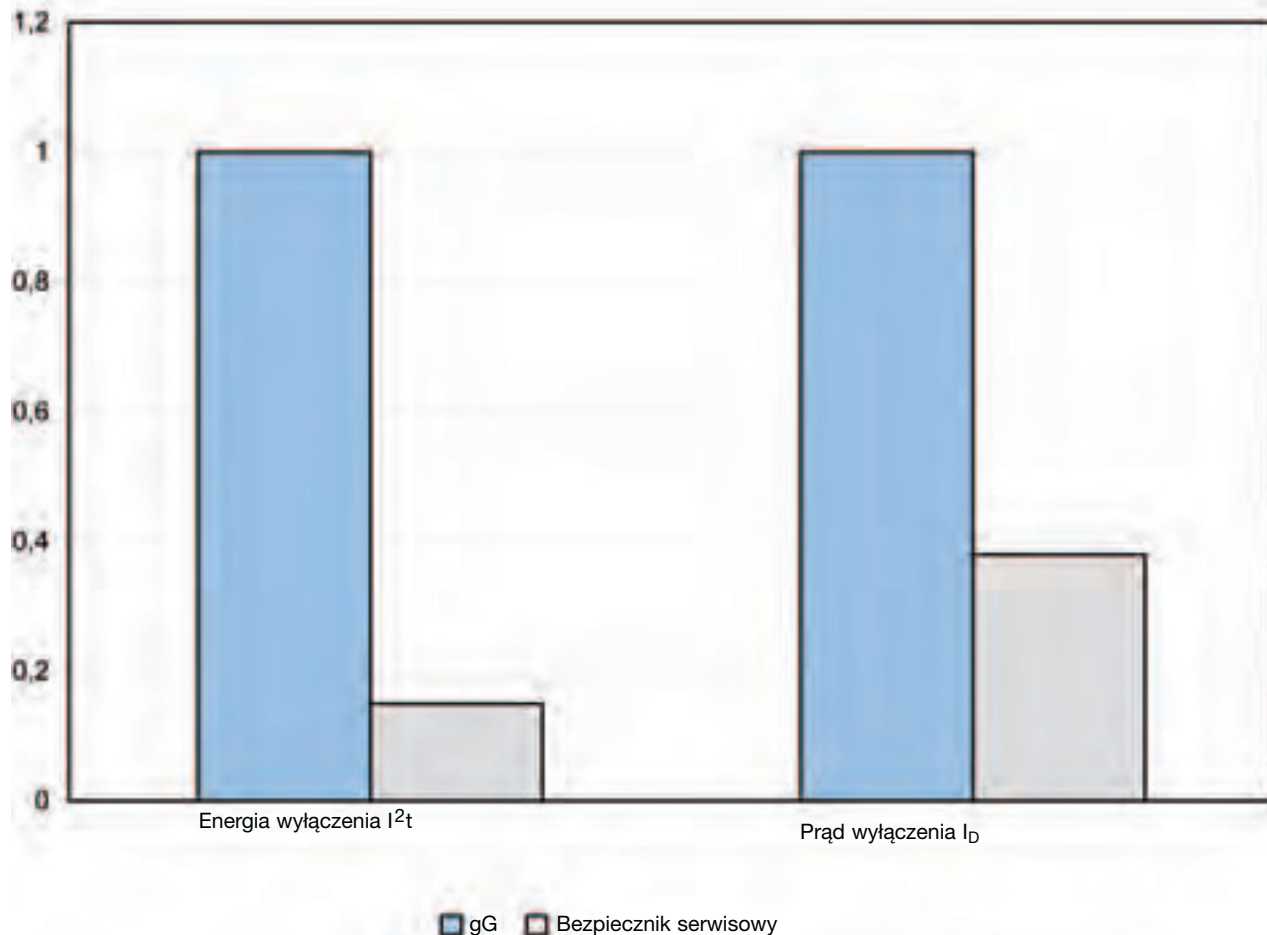
I_p odpowiadający początkowemu prądowi zwarcia symetrycznemu (wartość skuteczna RMS) I_k'' w miejscu zwarcia (DIN/VDE 0102 Część 2 / IEC 60909)

Zastosowanie:

Wkładki bezpiecznikowe serwisowe przeznaczone są do tymczasowego stosowania podczas prac konserwacyjnych w miejsce wkładek bezpiecznikowych do ochrony kabli i linii napowietrznych. Wkładki bezpiecznikowe serwisowe odznaczają się ultraszybką charakterystyką czasowo-prądową. Stąd maksymalny prąd i energia wyłączenia są znacznie bardziej ograniczone niż w przypadku charakterystyki gG. Ma to duże znaczenie dla zwiększenia bezpieczeństwa w przypadku pojawienia się łuku elektrycznego. Wkładki bezpiecznikowe serwisowe nie są przeznaczone do normalnej pracy, gdyż zadziałają zbyt szybko w przypadku chwilowych przeciążeń. Również ich starty mocy są wyraźnie wyższe niż wkładek bezpiecznikowych o charakterystyce gG. W takich przypadkach zalecamy stosowanie odpornych na starzenie wkładek bezpiecznikowych o charakterystyce gG.

- zwiększone bezpieczeństwo obsługi dzięki ograniczeniu prądu wyłączenia poprzez ultraszybką charakterystykę
- ochrona przed porażeniem dzięki zaczeptom izolowanym
- odporność na starzenie dzięki topikom z czystego srebra
- bezproblemowa wieloletnia obsługa dzięki ochronie przed poluzowaniem śrub
- wyraźne ich oznaczenie jako wkładek serwisowych

Rozmiar	Nr katalog.	A	Oznaczenie
2	35209-0010	80	NH-Arbeitssicherung 80A gR Li
2	35209-0020	100	NH-Arbeitssicherung 100A gR Li
2	35209-0030	125	NH-Arbeitssicherung 125A gR Li
2	35209-0040	160	NH-Arbeitssicherung 160A gR Li
2	35209-0050	200	NH-Arbeitssicherung 200A gR Li
2	35209-0060	224	NH-Arbeitssicherung 224A gR Li
2	35209-0070	250	NH-Arbeitssicherung 250A gR Li
2	35209-0080	300	NH-Arbeitssicherung 300A gR Li
2	35209-0090	315	NH-Arbeitssicherung 315A gR Li

Porównanie wkładek bezpiecznikowych serwisowych i gG


Do ochrony urządzeń górniczych - topiki z czystego srebra

(odporne na starzenie)

Napięcie znamionowe: AC 1000 V

Kategoria użytkowania: gB oraz aM wg VDE 0636/22

 Zastosowanie: gB - ochrona pełnozakresowa urządzeń górniczych
 aM - ochrona od zwarć urządzeń górniczych

Zdolność zwarciova: 25 kA

Właściwości elektryczne:

1. Wkładki bezpiecznikowe kategorii użytkowania gB
2. Wkładki bezpiecznikowe kategorii użytkowania aM są wkładkami o niepełnozakresowej charakterystyce przeznaczonymi do ochrony łączników w przypadkach zwarć i tworzą w połączeniu z dodatkowymi zabezpieczeniami przeciążeniowymi optymalną ochronę silników i urządzeń. Dzięki zastosowaniu topików z czystego srebra wkładki bezpiecznikowe są odporne na starzenie i posiadają niezawodną selektywność.

Wkładki bezpiecznikowe aM działają w zakresie prądów zwarciowych szybko, zaś w obszarze przeciążeń wyłączenie nie następuje, gdyż w tym przypadku ochrona zapewniona jest przez inne elementy zabezpieczające.

Roz.	a ₁	a ₂	b	c	e ₁	e ₂	f	g
1L	170	105,5	24,5	40	45	45	10	105,5
3	167,5	92,5	32	60	72	72	15	80,5


Charakterystyki i wykonania specjalne

Napięcie znamionowe: AC 1000 V oraz 1500 V

Kategoria użytkowania: TF wg VDE 43 620/5

Zastosowanie: do układów prostownikowych w kolejnictwie

Zdolność zwarciova: 10 kA

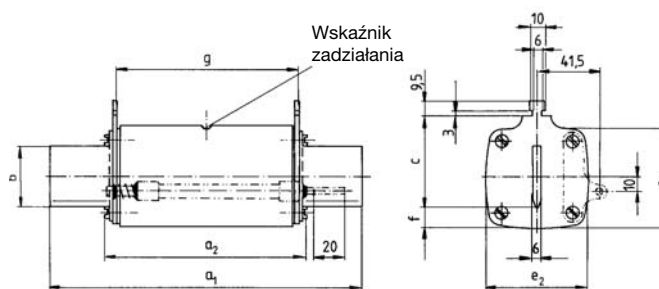
Właściwości elektryczne:

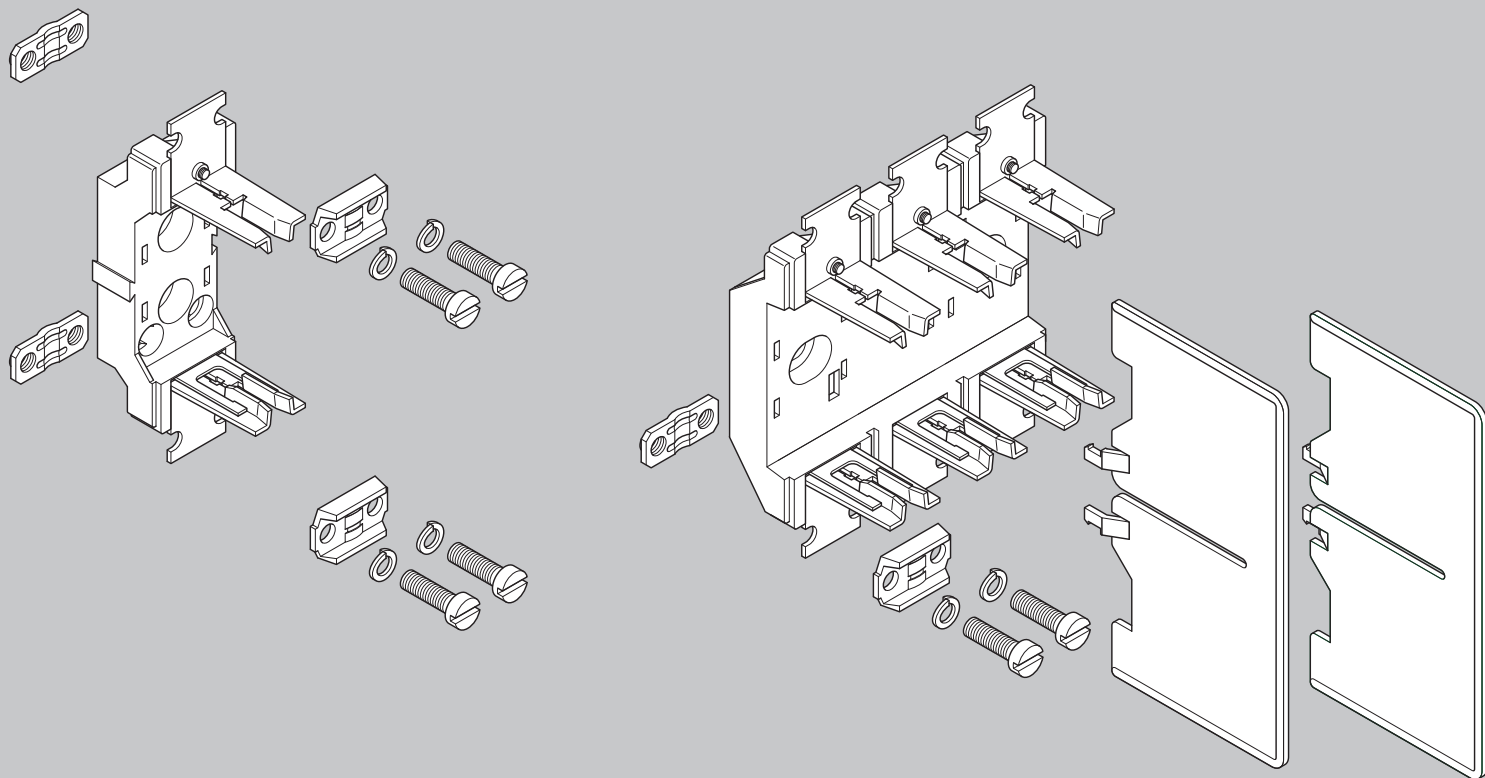
Wkładki bezpiecznikowe w wykonaniu specjalnym przeznaczone są do układów prostownikowych trakcji elektrycznej. Posiadają zespoloną charakterystykę czasowo-prądową, zwłoczną przy przeciążeniach i szybką dla zwarć. Odporność na starzenie zapewniają topiki wykonane z czystego srebra. Szybkie wyłączenie w zakresie prądów zwarciowych gwarantuje ich znaczne ograniczenie.

Wersje z wkładką sygnalizacyjną:

Równoległe do wkładki bezpiecznikowej umieszczona jest wkładka sygnalizacyjna z wybijakiem. Po zadziałaniu wkładki bezpiecznikowej, zwolniony zostaje wybijak, który uruchamia mikrołącznik w podstawie bezpiecznikowej.

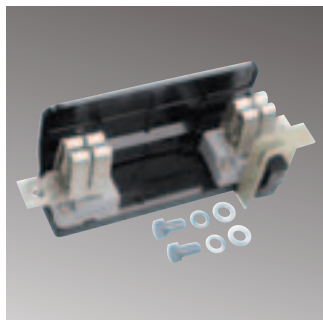
Roz.	a ₁	a ₂	b	c	e ₁	e ₂	f	g
3L	206	130	40	60	67	67	13,5	120



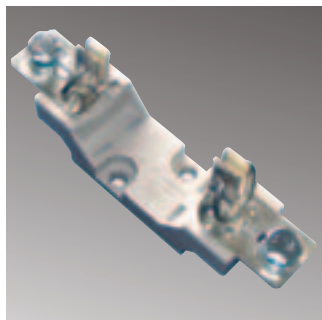


Podstawowa skuteczność

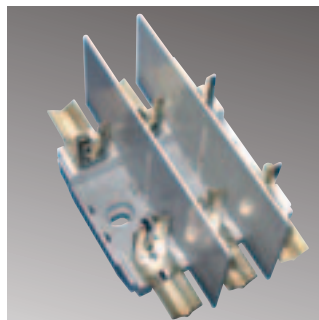
Podstawy bezpiecznikowe
do 1500 V



Podstawy bezpiecznikowe
1-biegunowe



Podstawy bezpiecznikowe
3-biegunowe



Podstawy bezpiecznikowe
serii SILAS





Treść

Podstawy bezpiecznikowe 690 V AC do montażu natablicowego, na system szyn oraz listwy montażowe	60
Akcesoria	62
Dane techniczne	patrz strona 65

System

Podstawy bezpiecznikowe NH firmy EFEN w sprawdzony i prosty sposób wprowadzają bezpieczniki n.n. typu NH do systemów rozdziału energii. Paleta produktów EFEN w przypadku powszechnie stosowanych wariantów montażu obejmuje rozmiary od 000 do 3L, a także różnorodne specjalne rozwiązania konstrukcyjne. Ofertę uzupełnia bogaty wybór akcesoriów.

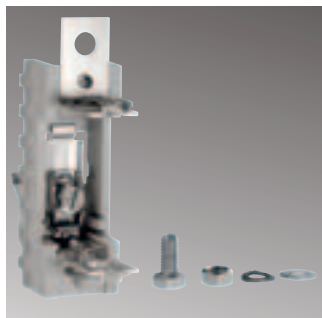
Właściwości

Szczególną zaletą podstaw otwartych NH jest odpowiednie do danego systemu wykorzystanie bezpieczników NH o wyższych stratach mocy, takich jak np. bezpieczniki gR do ochrony urządzeń półprzewodnikowych. Akcesoria dodatkowe pozwalają uzyskać także optymalną ochronę przed dotykiem części pod napięciem.

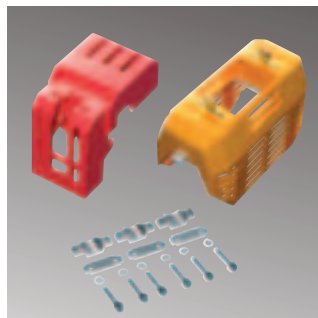
Podstawy bezpiecznikowe 3-biegowe wielkości 000 do montażu natablicowego i na listwy montażowe



Podstawy bezpiecznikowe do montażu na szyny prądowe



Akcesoria



Podstawy bezpiecznikowe 690 V AC - 1500 V AC, zgodnie z VDE 0636 T201 / IEC 60269-2-1



33600-0020

Podstawy bezpiecznikowe 690 V AC

Właściwości:

- 1-biegunowe do montażu natablicowego bez przegród międzybiegunowych i osłon zacisków
- elementy do podłączenia kabla w komplecie (za wyjątkiem zacisków typu „V”)

Oznaczenie	Roz.	A	Nr katalog.	Opak.	Dopłaty do metali Ag	Dopłaty do metali Cu
Zacisk mostkowy dla przewodów Cu 1,5 - 50 mm ²	00	125	33600-0030	12	0,003	0,009
Zacisk płaski M8	00	160	33600-0010	12	0,003	0,009
Osadzona nakrętka M8	00	160	33600-0020	12	0,003	0,009
Zacisk mostkowy z pryzmą kontaktową dla przewodów Al/Cu 1,5 - 70 mm ²	00	160	33600-0040	12	0,003	0,009
Przyłącze typu V (bez zacisków)	00	160	33600-0050	12	0,003	0,009
Zacisk do 2 x 35 mm ²	00	160	33600-0060	12	0,003	0,009
Zacisk płaski M10	1	250	33627-0010	3	0,007	0,026
Osadzona nakrętka M10	1	250	33627-0020	3	0,007	0,026
Przyłącze typu V (bez zacisków)	1	250	33627-0050	3	0,007	0,026
Zacisk płaski M10	2	400	33632-0010	3	0,013	0,046
Osadzona nakrętka M10	2	400	33632-0020	3	0,013	0,046
Przyłącze typu V (bez zacisków)	2	400	33632-0050	3	0,013	0,046
Zacisk płaski M12	3	630	33035-0020	3	0,014	0,059
Osadzona nakrętka M10	3	630	33036-0020	3	0,014	0,059



33608-0010

Podstawy bezpiecznikowe 690 V AC

Właściwości:

- 3-biegunowe do montażu natablicowego z 2 przegrodami międzybiegunowymi bez osłon zacisków
- elementy do podłączenia kabla w komplecie (za wyjątkiem zacisków typu „V”)

Oznaczenie	Roz.	A	Nr katalog.	Opak.	Dopłaty do metali Ag	Dopłaty do metali Cu
Zacisk mostkowy dla przewodów Cu 1,5 - 50 mm ²	00	125	33608-0030	4	0,007	0,015
Zacisk płaski M8	00	160	33608-0010	4	0,007	0,015
Osadzona nakrętka M8	00	160	33608-0020	4	0,007	0,015
Zacisk mostkowy z pryzmą kontaktową dla przewodów Al/Cu 1,5 - 70 mm ²	00	160	33608-0040	4	0,007	0,015
Przyłącze typu V (bez zacisków)	00	160	33608-0050	4	0,007	0,015
Zacisk do 2 x 35 mm ²	00	160	33608-0060	4	0,007	0,015
Zacisk płaski M10	1	250	33631-0010	1	0,020	0,077
Osadzona nakrętka M10	1	250	33631-0020	1	0,020	0,077
Przyłącze typu V (bez zacisków)	1	250	33631-0050	1	0,020	0,077
Zacisk płaski M10	2	400	33633-0010	1	0,040	0,138
Osadzona nakrętka M10	2	400	33633-0020	1	0,040	0,138
Przyłącze typu V (bez zacisków)	2	400	33633-0050	1	0,020	0,077
Zacisk płaski M12	3	630	33037-0010	1	0,042	0,197

Podstawy bezpiecznikowe 690 V AC - 1500 V AC, zgodnie z VDE 0636 T201 / IEC 60269-2-1



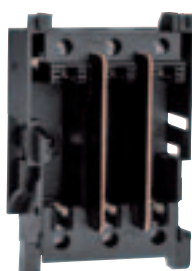
33602-0020

Podstawy bezpiecznikowe 690 V AC

Właściwości:

- 1-biegunowe do montażu na listwy montażowe TH-35, bez przegród międzybiegunowych i osłon zacisków
- elementy do podłączenia kabla w komplecie (za wyjątkiem zacisków typu „V”)

Oznaczenie	Roz.	A	Nr katalog.	Opak.	Dopłaty do metali Ag	Dopłaty do metali Cu
Zacisk mostkowy dla przewodów Cu 1,5 - 50 mm ²	00	125	33602-0030	12	0,003	0,009
Zacisk płaski M8	00	160	33602-0010	12	0,003	0,009
Osadzona nakrętka M8	00	160	33602-0020	12	0,003	0,009
Zacisk mostkowy z przymką kontaktową dla przewodów Al/Cu 1,5 - 70 mm ²	00	160	33602-0040	12	0,003	0,009
Przyłącze typu V (bez zacisków)	00	160	33602-0050	12	0,003	0,009
Zacisk do 2 x 35 mm ²	00	160	33602-0060	12	0,003	0,009



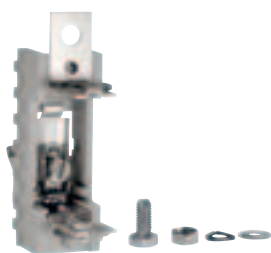
33125-0010

Podstawy bezpiecznikowe 690 V AC, rozmiar 000

Właściwości:

- 3-biegunowe do montażu natablicowego lub na listwie montażowej TH-35

Oznaczenie	Roz.	A	Nr katalog.	Opak.	Dopłaty do metali Ag	Dopłaty do metali Cu
Zacisk ramkowy Cu 1,5-50 mm ² na listwę montażową TH-35	000	100	33125-0010	10	0,005	0,017



33003-0020

NH-Podstawy bezpiecznikowe 690 V AC

Właściwości:

- 1-bieg. do montażu na szynach prądowych, bez przegród międzybieg. i osłon zacisków, zgodne z DIN 43870

Oznaczenie	Roz.	A	Nr katalog.	Opak.	Dopłaty do metali Ag	Dopłaty do metali Cu
Zacisk płaski M8, montaż dociskowy - 2xM6	00	160	33001-0020	10	0,004	0,011
Zacisk płaski M8, montaż hakowy	00	160	33003-0020	10		
Zacisk płaski M12, montaż śrubowy - M12	1-3	250-630	33135-0010	3	0,016	0,077



33120-0010

Podstawy bezpiecznikowe 690 V AC

Właściwości:

- 1-biegunowe do montażu natablicowego lub na listwie montażowej TH-35

Oznaczenie	Roz.	A	Nr katalog.	Opak.	Dopłaty do metali Ag	Dopłaty do metali Cu
Zacisk płaski M8, montaż natablicowy	00	160	33120-0010	10	0,002	0,006
Zacisk płaski M8, montaż na listwie montażowej TH-35	00	160	33120-0070	10	0,002	0,006

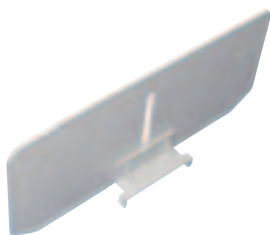
Podstawy bezpiecznikowe rozmiaru 3L 1500V AC oraz 750V DC, odsyłamy do rozdziału DC (technologie DC w kompaktowym rozmiarze) na stronę 387

Właściwości:

- 1-biegunowe do montażu natablicowego rozmiaru 3L

Podstawy bezpiecznikowe 690 V AC - 1500 V AC Akcesoria

zgodnie z VDE 0636 T201 / IEC 60269-2-1



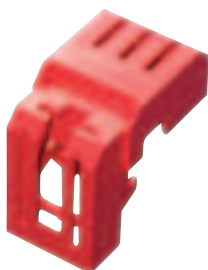
90181-0100

Przegroda międzybiegunowa

Właściwości:

- do podstaw bezpiecznikowych (seria 336...)

Oznaczenie	Roz.	A	Nr katalog.	Opak.	Dopłaty do metali Ag	Dopłaty do metali Cu
Przegroda międzybiegunowa, do podstawy dociskowej, nr 33001-0020	00		30744-0100	1		
Przegroda międzybiegunowa, do podstawy hakowej, nr 33003-0020	00		30780-0100	1		
Przegroda międzybiegunowa krótka, 130 mm	00		90181-0100	1		
Przegroda międzybiegunowa długa dla zacisków typu V, 152 mm	00		90181-0200	1		
Przegroda międzybiegunowa 210 mm	1		90184-0100	1		
Przegroda międzybiegunowa 240 mm	2		90184-0200	1		
Przegroda międzybiegunowa, do podstawy śrubowej, nr 33135-0010	3		30846-0100	1		



90182-0100

Oslona szczęk i przyłączy

Właściwości:

- do podstaw bezpiecznikowych (seria 336...)

Oznaczenie	Roz.	A	Nr katalog.	Opak.	Dopłaty do metali Ag	Dopłaty do metali Cu
Oslona szczęki do podstaw nr 33001-0020, 33003-0020	00		31009-0100	1		
Oslona szczęki i przyłączy z mikrołącznikiem do kontroli stanu bezpieczników w podstawie 33120...	00		36889-0010	1		
Oslona szczęki i przyłączy, jednostronna do podstawy 33120...	00		36896-0010	1		
Oslona szczęk i przyłączy, krótka	00		90182-0100	1		
Oslona szczęk i przyłączy, długa dla zacisków typu "V"	00		90182-0200	1		
Oslona szczęk i przyłączy	1		90185-0100	1		
Oslona szczęk i przyłączy	2		90185-0200	1		



90186-0100

Oslona wkładek bezpiecznikowych

Właściwości:

- do podstaw bezpiecznikowych (seria 336...)

Oznaczenie	Roz.	A	Nr katalog.	Opak.	Dopłaty do metali Ag	Dopłaty do metali Cu
Oslona wkładek bezpiecznikowych	00		90183-0100	1		
Oslona wkładek bezpiecznikowych	1-2		90186-0100	1		



85542-0100

Zacisk typu V

Właściwości:

- do podstaw bezpiecznikowych (seria 336...)

Oznaczenie	Roz.	A	Nr katalog.	Opak.	Dopłaty do metali Ag	Dopłaty do metali Cu
Zacisk typu V1 do 35-70 mm ² sm	00		85246-0100	1		
Zacisk typu V2 MD do 70-240 mm ² sm	1-3		85542-0100	1		



33680-0010

Tor neutralny

Oznaczenie	Roz.	A	Nr katalog.	Opak.	Dopłaty do metali Ag	Dopłaty do metali Cu
Tor neutralny z zaciskiem płaskim M8	00	160	33680-0010	1	0,003	0,009

Podstawy bezpiecznikowe 690 V AC, 3-bieg. Seria SILAS



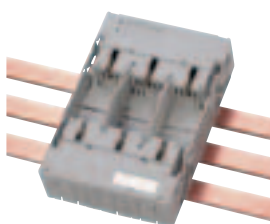
33300-0000

Montaż natablicowy

Właściwości:

- zwarta podstawa bezpiecznikowa do montażu natablicowego

Oznaczenie	Roz.	A	Nr katalog.	Opak.	Dopłaty do metali Ag	Dopłaty do metali Cu
Przyłącze uniwersalne (śruba M8)	00	160	33300-0000	1	0,010	0,002
Zaciski ramkowe Cu 2,5-95 mm ²	00	160	33301-0000	1	0,010	0,016
Przyłącze uniwersalne (śruba M10)	1	250	33320-0000	1	0,022	0,030
Przyłącze uniwersalne (śruba M10)	2	400	33330-0000	1	0,033	0,466



33304-0000

Montaż na system szyn zbiorczych 60 mm, wersja hakowa

Właściwości:

- zwarta podstawa bezpiecznikowa do montażu hakowego na system szyn 60 mm

Oznaczenie	Roz.	A	Nr katalog.	Opak.	Dopłaty do metali Ag	Dopłaty do metali Cu
Przyłącze uniwersalne (śruba M8)	00	160	33304-0000	1	0,013	0,020
Zaciski ramkowe Cu 2,5-95 mm ²	00	160	33305-0000	1	0,013	0,020
Przyłącze uniwersalne (śruba M10)	1	250	33321-0000	1	0,022	0,072
Przyłącze uniwersalne (śruba M10)	2	400	33331-0000	1	0,036	0,194

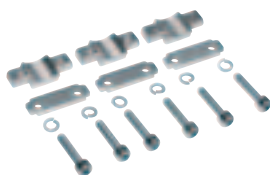
Akcesoria do podstaw bezpiecznikowych serii SILAS



36996-0010

Dodatkowe osłony bezpieczników w podstawach SILAS

Oznaczenie	Roz.	A	Nr katalog.	Opak.	Dopłaty do metali Ag	Dopłaty do metali Cu
Osłona wkładek bezpiecznikowych rozmiar 00	00		36996-0010	1		



36934-0010

Zaciski mostkowe

Właściwości:

- łatwe podłączenie przewodów miedzianych i szyn elastycznych
- 1 kpl. = 3 szt.

Oznaczenie	Roz.	A	Nr katalog.	Opak.	Dopłaty do metali Ag	Dopłaty do metali Cu
6 - 50 mm ² Cu rm szyn. elast. 13x5-15 mm	00		36934-0010	1		
70 - 150 mm ² Cu rm szyn. elast. 18x7-18 mm	1		36936-0010	1		
120 - 240 mm ² Cu rm szyn. elast. 21x5-19 mm	2		36997-0010	1		



36975-0010

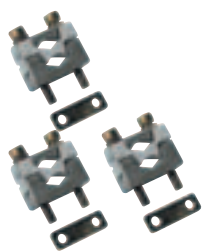
Zaciski pryzmowe

Właściwości:

- łatwe podłączenie przewodów miedzianych lub aluminiowych
- 1 kpl. = 3 szt.

Oznaczenie	Roz.	A	Nr katalog.	Opak.	Dopłaty do metali Ag	Dopłaty do metali Cu
6 - 70 mm ² Al/Cu rm, sm	00		36975-0010	1		
70 - 150 mm ² Al/Cu rm, sm	1		36942-0010	1		
120 - 240 mm ² Al/Cu rm, sm	2		36943-0010	1		

Akcesoria do podstaw bezpiecznikowych serii SILAS



36982-0010

Zaciski pryzmowe piętrowe

Właściwości:

- łatwe podłączenie dwóch przewodów miedzianych lub aluminiowych
- 1 kpl. = 3 szt.

Oznaczenie	Roz.	Nr katalog.	Opak.	Dopłaty do metali Ag	Dopłaty do metali Cu
2 x 35 - 70 mm ² Al/Cu rm, sm	1	36982-0010	1		
2 x 70 - 120 mm ² Al/Cu rm, sm	2	36983-0010	1		



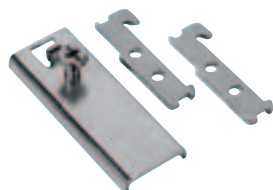
36994-0010

Zaciski ramkowe aluminiowe

Właściwości:

- łatwe i szybkie podłączenie przewodów miedzianych lub aluminiowych
- 1 kpl. = 3 szt.

Oznaczenie	Roz.	A	Nr katalog.	Opak.	Dopłaty do metali Ag	Dopłaty do metali Cu
35 - 150 mm ² rm (50-150 mm ² sm, se) Al/Cu	1	250	36992-0010	1		
95 - 300 mm ² rm (120 - 300 mm ² sm, se) Al/Cu	2	400	36994-0010	1		



36937-0010

Szybkozłącze na listwę montażową TH-35

Właściwości:

- do montażu na dwóch listwach montażowych TH-35 o rozstawie 125 lub 150 mm

Oznaczenie	Roz.	Nr katalog.	Opak.	Dopłaty do metali Ag	Dopłaty do metali Cu
Szybkozłącze do dwóch listw montażowych o rozstawie 125 lub 150 mm	00-1	36937-0010	1		

Przegląd podstaw bezpiecznikowych w wykonaniu standardowym

Rozmiar Prąd znamionowy (A)	00 125/160	1 250	2 400	3 630
1-biegunowa, montaż na płytę	•	•	•	•
3-biegunowa, montaż na płytę	•	•	•	•
Montaż na system szyn zbiorczych rozmiar 00 - 3	•	•	•	•
Montaż na listwę montażową TH-35	•			

Przegląd podstaw bezpiecznikowych w wykonaniu specjalnym

Rozmiar	000	3L
1-biegunowa, AC 1500V (750V DC)		•
3-biegunowa, montaż na listwę montażową TH-35	•	

Przegląd podstaw bezpiecznikowych 3-bieg. serii SILAS

Rozmiar Prąd znamionowy (A)	00 125/160	1 250	2 400
Montaż na płytę	•	•	•
Montaż na listwę montażową TH35	•	•	•

Dane techniczne wg. VDE 0636 T201/IEC 60269-2-1

Dla wkładek bezpiecznikowych wg DIN 43620/1	Rozmiar	000	00	1	2	3	3L
Prąd znamionowy I_N	A	100	125/160	250	400	630	425/630
Napięcie znamionowe U_N	V	690					
Rodzaj prądu i częstotliwość		AC 50Hz					
Znamionowe napięcie izolacji U_i	V	690					
Wartość skuteczna (r.m.s.) napięcia probierczego przy 60 s	V	2500					
Znamionowy prąd zwarciaowy warunkowy (przy zabezpieczeniu wkładkami bezpiecznikowymi)	kA	25	25	38	48	70	25
Dopuszczalna temperatura otoczenia	AC	-25 do +55					
Stopień ochrony DIN/EN 60529/VDE 0470 T1	IP	IP 3x	IP 00				
Maksymalne dopuszczalne straty mocy wkładki bezpiecznikowej	W	12	12	32	45	60	132
Masa podstaw 1-biegunowych bez wkładki bezpiecznikowej	kg	-	0,14	0,34	0,41	0,62	1,6
Masa podstaw 3-biegunowych bez wkładek bezpiecznikowych	kg	0,33	0,52	1,03	1,22	-	-
Masa podstaw 3-biegunowych bez wkładek bezpiecznikowych serii SILAS	kg	-	0,50	1,4	2,10	-	-

Momenty dokręceń

Rozmiar	NH 000	NH 00	NH 1	NH 2	NH 3
Rodzaj podłączenia	Moment dokręcenia Nm				
Zacisk śrubowy	-	12	20	20	20
Zacisk mostkowy ze śrubami	-	3	6	8	
Zacisk pryzmowy ze śrubami	-	3	6	8	
Zacisk ramkowy	-	6	6	8	
Podłączenie do szyny prądowej	4,5	4,5	12	20	20

Podstawy bezpiecznikowe Dane techniczne 1-biegunowe do montażu natablicowego oraz na listwie montażowej TH-35

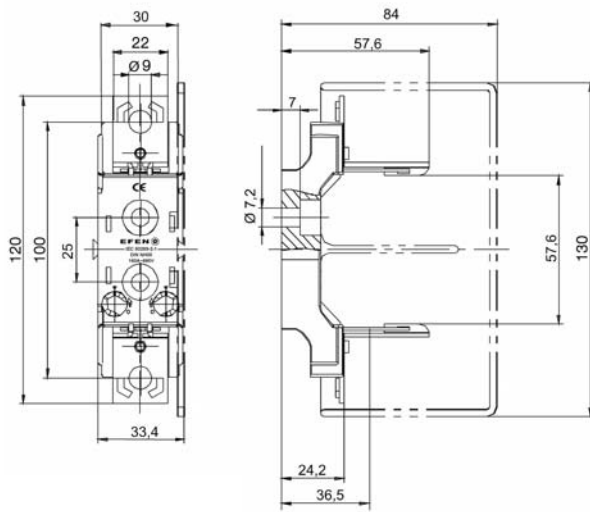
Podstawy bezpiecznikowe 690 V AC, 1-biegunowe montowane na tablicę

Opis	Rozmiar	A I _n	Nr katalog.	Opis	Opak.	Masa (kg)
Zacisk mostkowy dla przewodów 1,5-50 mm ²	00	125	33600-0030	NH-UNT 00 125A U3U3	12	0,14
Przyłącze płaskie (śruba M8)	00	160	33600-0010	NH-UNT 00 160A L4L4	12	0,14
Osadzona nakrętka M8	00	160	33600-0020	NH-UNT 00 160A G4G4	12	0,14
Zacisk przyzmowy dla przewodów 1,5-70 mm ²	00	160	33600-0040	NH-UNT 00 160A U4U4	12	0,14
Przyłącze typu V (bez zacisków)	00	160	33600-0050	NH-UNT 00 160A V2V2	3	0,14
Zacisk do 2 x 35mm ²	00	160	33600-0060	NH-UNT 00 160A S9S9	3	0,14
Tor neutralny	00	160	33680-0010	NULLSCHIENE 00L4L4	10	0,120
Przyłącze płaskie (śruba M8)	00	160	33120-0010	NH-UNT 00 160A G4G4	10	0,120
Przyłącze płaskie (śruba M10)	1	250	33627-0010	NH-UNT 1 250A L5L5	3	0,34
Osadzona nakrętka M10	1	250	33627-0020	NH-UNT 1 250A G5G5	3	0,34
Przyłącze typu V (bez zacisków)	1	250	33627-0050	NH-UNT 1 250A V2V2	3	0,34
Przyłącze płaskie (śruba M10)	2	400	33632-0010	NH-UNT 2 400A L5L5	3	0,41
Osadzona nakrętka M10	2	400	33632-0020	NH-UNT 2 400A G5G5	3	0,41
Przyłącze typu V (bez zacisków)	2	400	33632-0050	NH-UNT 2 400A V2V2	3	0,41
Przyłącze płaskie (śruba M12)	3	630	33035-0020	NH-UNT 3 L6L6	3	0,62
Osadzona nakrętka M10	3	630	33036-0020	NH-UNT 3 G5G5	3	0,62

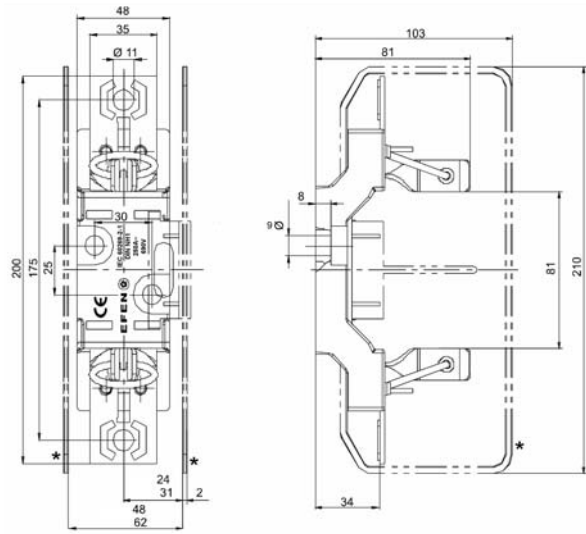
Podstawy 1-biegunowe rozmiaru 00 do montażu na listwie montażowej TH-35

Opis	Rozmiar	A I _n	Nr katalog.	Opis	Opak.	Masa (kg)
Przyłącze płaskie (śruba M8)	00	160	33602-0010	NH-UNT 00 160A HB L4L4	12	0,14
Osadzona nakrętka M8	00	160	33602-0020	NH-UNT 00 160A HB G4G4	12	0,14
Zacisk mostkowy dla przewodów 1,5-50 mm ²	00	125	33602-0030	NH-UNT 00 125A HB U3U3	12	0,14
Zacisk przyzmowy dla przewodów 1,5-70 mm ²	00	160	33602-0040	NH-UNT 00 160A HB U4U4	12	0,14
Przyłącze typu V (bez zacisków)	00	160	33602-0050	NH-UNT 00 160A HB V2V2	12	0,14
Zacisk do 2 x 35 mm ²	00	160	33602-0060	NH-UNT 00 160A HB S9S9	12	0,14
Przyłącze płaskie (śruba M8)	00	160	33120-0070	NH-Unt 00 160 A HN G4G4	10	0,130

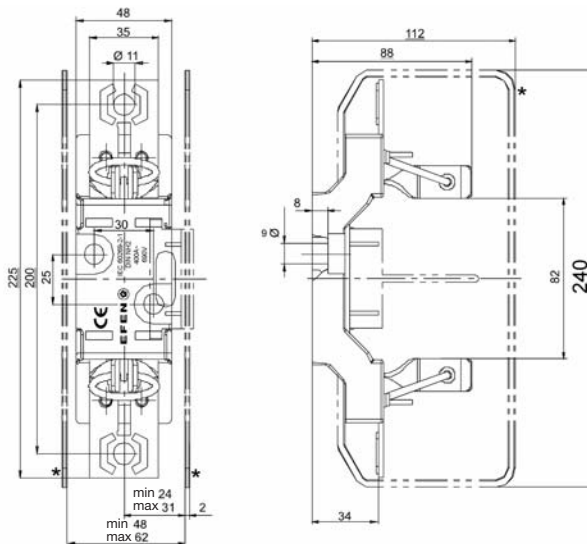
Rozmiar 00, seria 336...



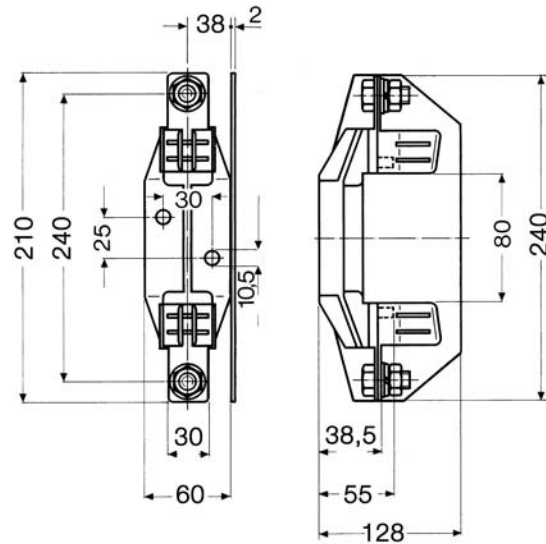
Rozmiar 1, seria 336...



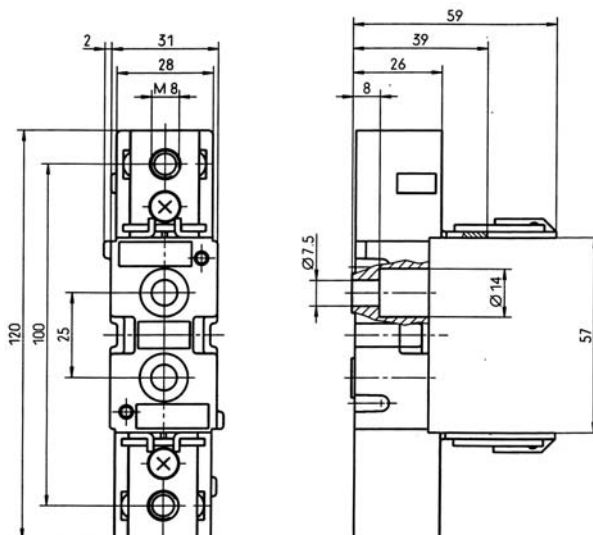
Rozmiar 2, seria 336...



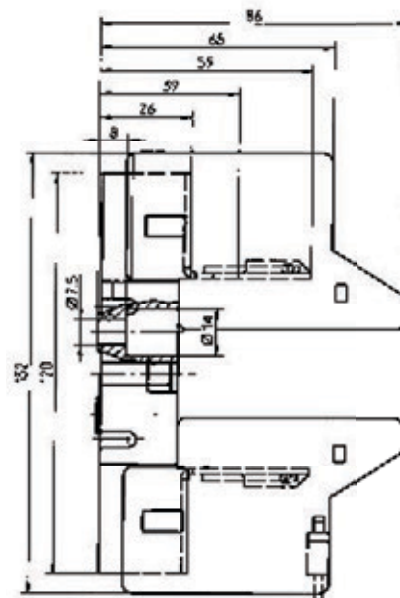
Rozmiar 3, seria 3303...



Rozmiar 00, seria 33120...



Rozmiar 00, seria 33120... z osłonami



NU

Podstawy bezpiecznikowe **Dane techniczne**
1-bieg. do montażu na szynę prądową oraz montażu natablicowego

Podstawy bezpiecznikowe 690 V AC, 1-biegunowe do montażu na szynę prądową zgodnie z DIN 43870

Opis	Rozmiar	A I _n	Nr katalog.	Opis	Opak.	Masa (kg)
Przyłącze płaskie M8, montaż dociskowy	00	160	33003-0020	NH-UNT 00 160A SB F2L4	10	0,14
Przyłącze płaskie M8, montaż hakowy	00	160	33001-0020	NH-UNT 00 160A SB F1L4	10	0,14
Przyłącze płaskie M12 z osłonami szczęk	1-3	250-630	33135-0010	NH-UNT 1-3 SB SH L6	3	0,14

1500 V AC, 1-biegunowe do montażu natablicowego - dane techniczne

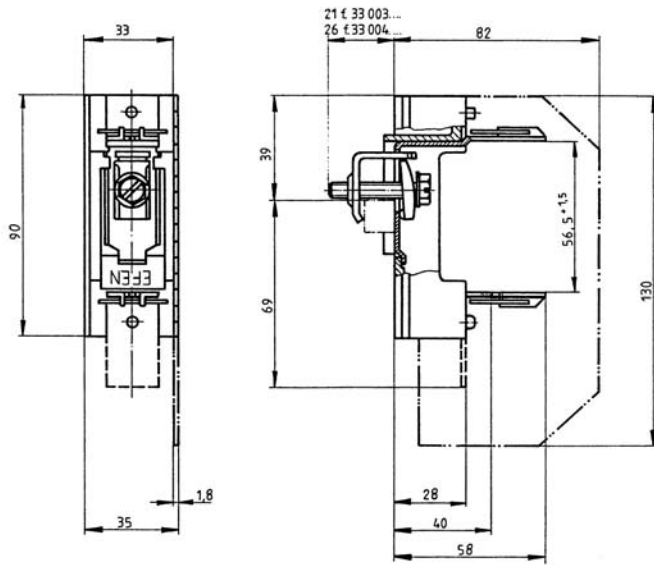
Po dane techniczne podstaw bezpiecznikowych rozmiaru 3L 1500V AC oraz 750V DC, odsyłamy do rozdziału DC (technologie DC w kompaktowym rozmiarze) na stronę 398

Podstawy bezpiecznikowe

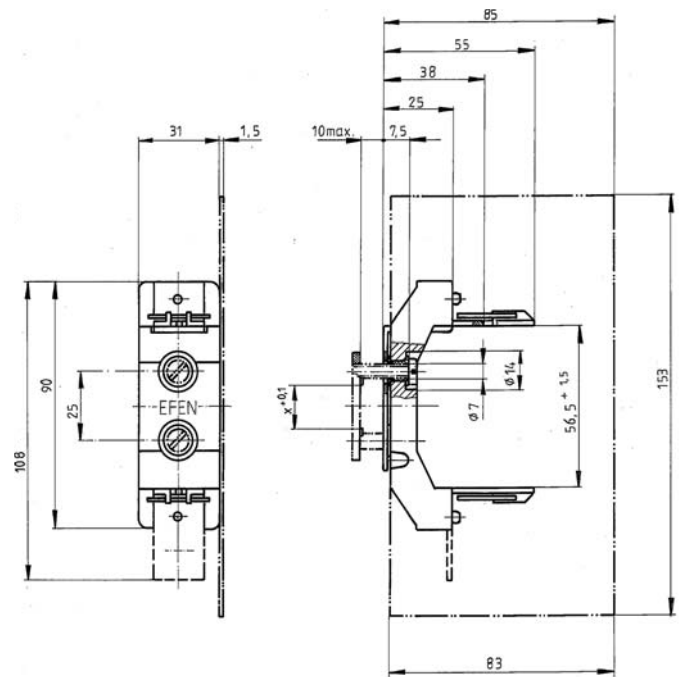
Rysunki wymiarowe

1-bieg. do montażu na szynę prądową oraz montażu natablicowego

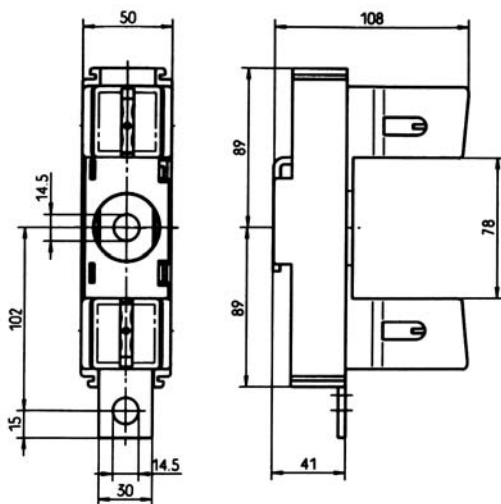
Rozmiar 00, 33003-0020



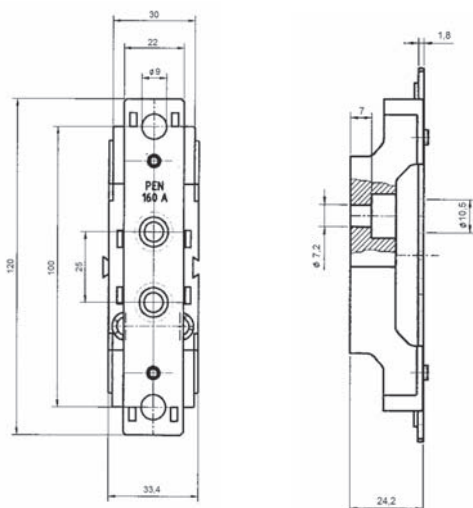
Rozmiar 00, 33001-0020



Rozmiar 1-3, 33135-0010



Rozmiar 00, Tor neutralny



Rysunki wymiarowe podstaw bezpiecznikowych rozmiaru 3L 1500V AC oraz 750V DC dostępne w rozdziale DC (technologie DC w kompaktowym rozmiarze) na stronie 399

Podstawy bezpiecznikowe **Dane techniczne**
3-biegunowe do montażu natablicowego oraz na listwie montażowej TH-35

Podstawy bezpiecznikowe 690 V AC, 3-biegunowe montowane na tablicę

Opis	Rozmiar	A I _n	Nr katalog.	Opis	Opak.	Masa (kg)
Przyłącze płaskie (śruba M8)	00	160	33608-0010	NH-UNT 00 3P 160A L4L4	4	0,52
Osadzona nakrętka M8	00	160	33608-0020	NH-UNT 00 3P 160A G4G4	4	0,52
Zacisk mostkowy dla przewodów 1,5–50 mm ²	00	125	33608-0030	NH-UNT 00 3P 125A U3U3	4	0,52
Zacisk przyzmyowy dla przewodów 1,5–70 mm ²	00	160	33608-0040	NH-UNT 00 3P 160A U4U4	4	0,52
Przyłącze typu V (bez zacisków)	00	160	33608-0050	NH-UNT 00 3P 160A V2V2	4	0,52
Zacisk do 2 x 35 mm ²	00	160	33608-0060	NH-UNT 00 3P 160A S9S9	4	0,52
Przyłącze płaskie (śruba M10)	1	250	33631-0010	NH-UNT 1 3P 250A L5L5	1	1,03
Osadzona nakrętka M10	1	250	33631-0020	NH-UNT 1 3P 250A G5G5	1	1,03
Przyłącze typu V (bez zacisków)	1	250	33631-0050	NH-UNT 1 3P 250A V2V2	1	1,03
Przyłącze płaskie (śruba M10)	2	400	33633-0010	NH-UNT 2 3P 400A L5L5	1	1,22
Osadzona nakrętka M10	2	400	33633-0020	NH-UNT 2 3P 400A G5G5	1	1,22
Przyłącze typu V (bez zacisków)	2	400	33633-0050	NH-UNT 2 3P 400A V2V2	1	1,22
Przyłącze płaskie (śruba M12)	3	630	33037-0010	NH-UNT 3 3P L6L6	1	2,57

Podstawy bezpiecznikowe 3-biegunowe do mocowania na listwie montażowej TH-35

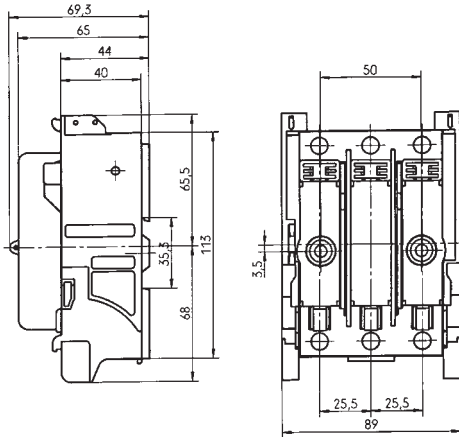
Opis	Rozmiar	A I _n	Nr katalog.	Opis	Opak.	Masa (kg)
Zaciski ramkowe 1,5–50 mm ²	000	100	33125-0010	NH-UNT 000 3P 160A HB R4R4	10	0,33

Podstawy bezpiecznikowe

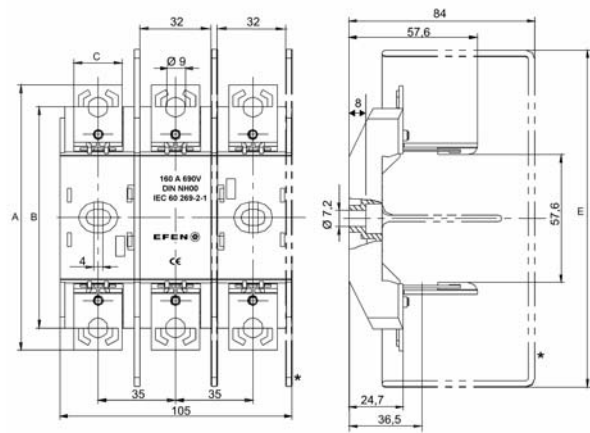
Rysunki wymiarowe

3-biegunowe do montażu natablicowego oraz na listwie montażowej TH-35

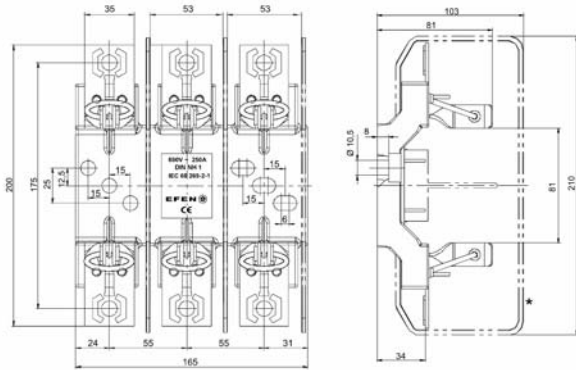
Rozmiar 000, 33125-0010



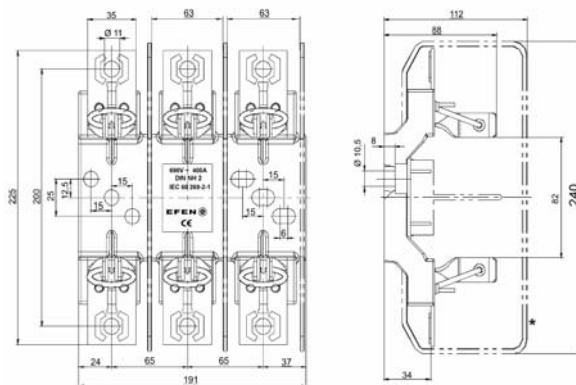
Rozmiar 00, seria 336...



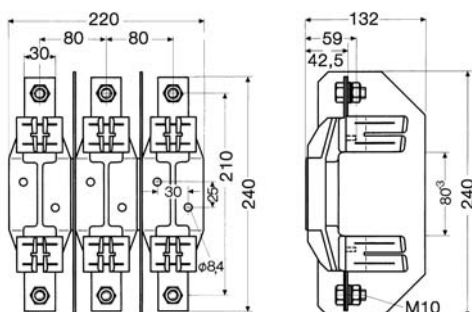
Rozmiar 1, seria 336...



Rozmiar 2, seria 336...



Rozmiar 3, 33037-0010



Podstawy bezpiecznikowe SILAS 690 V AC Dane techniczne 3-biegunowe, Rozmiar 00-2

Do montażu natablicowego

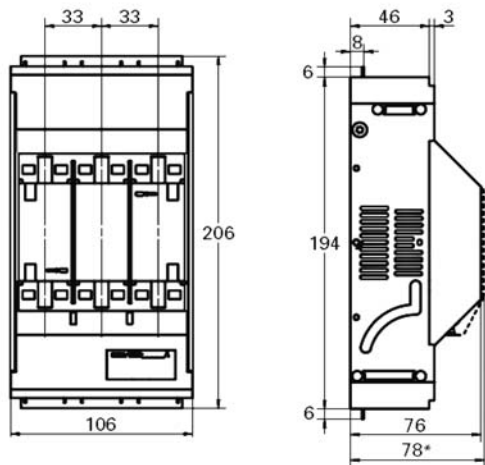
Opis	Rozmiar	A I _n	Nr katalog.	Opis	Opak.	Masa (kg)
Przyłącze uniwersalne (śruba M8)	00	160	33300-0000	SILAS NH-UNT 00 3P G4G4	1	0,50
Zaciski ramkowe 2,5-95 mm ²	00	160	33301-0000	SILAS NH-UNT 00 3P RR	1	0,60
Przyłącze uniwersalne (śruba M10)	1	250	33320-0000	SILAS NH-UNT 1 3P G5G5	1	1,40
Przyłącze uniwersalne (śruba M10)	2	400	33330-0000	SILAS NH-UNT 2 3P G5G5	1	2,10

Do montażu na system szyn zbiorczych 60 mm, wersja hakowa

Opis	Rozmiar	A I _n	Nr katalog.	Opis	Opak.	Masa (kg)
Przyłącze uniwersalne (śruba M8)	00	160	33304-0000	SILAS NH-UNT 00 SB 3P G4	1	0,60
Zaciski ramkowe 2,5-95 mm ²	00	160	33305-0000	SILAS NH-UNT 00 SB 3P R	1	0,60
Przyłącze uniwersalne (śruba M10)	1	250	33321-0000	SILAS NH-UNT 1 SB 60 3P G5	1	1,50
Przyłącze uniwersalne (śruba M10)	2	400	33331-0000	SILAS NH-UNT 2 SB 60 3P G5	1	2,40

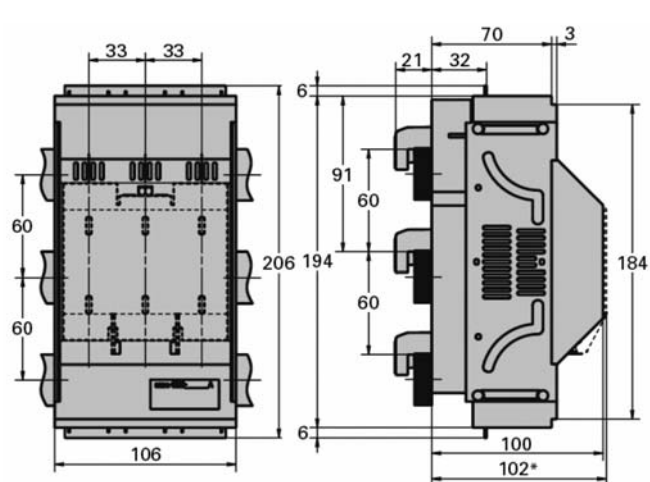
Podstawy bezpiecznikowe SILAS 690 V AC Rysunki wymiarowe 3-bieg. do montażu natablicowego oraz na system szyn zbiorczych 60 mm

Rozmiar 00, wersja natablicowa



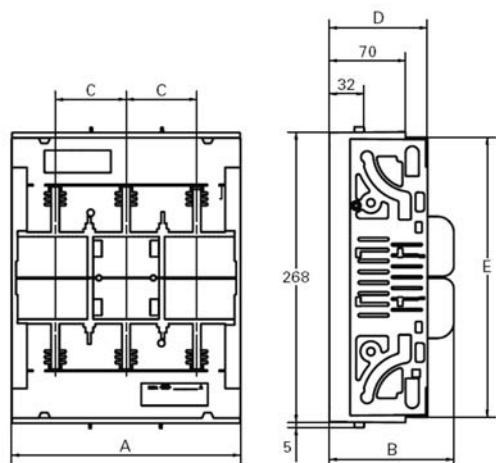
* = z osłoną wkładek bezpiecznikowych

Rozmiar 00, montaż na system szyn zbiorczych 60 mm



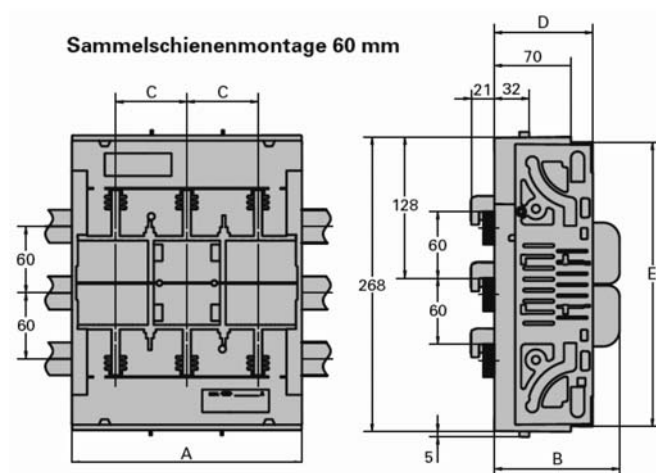
* = z osłoną wkładek bezpiecznikowych

Rozmiar 1 i 2, wersja natablicowa

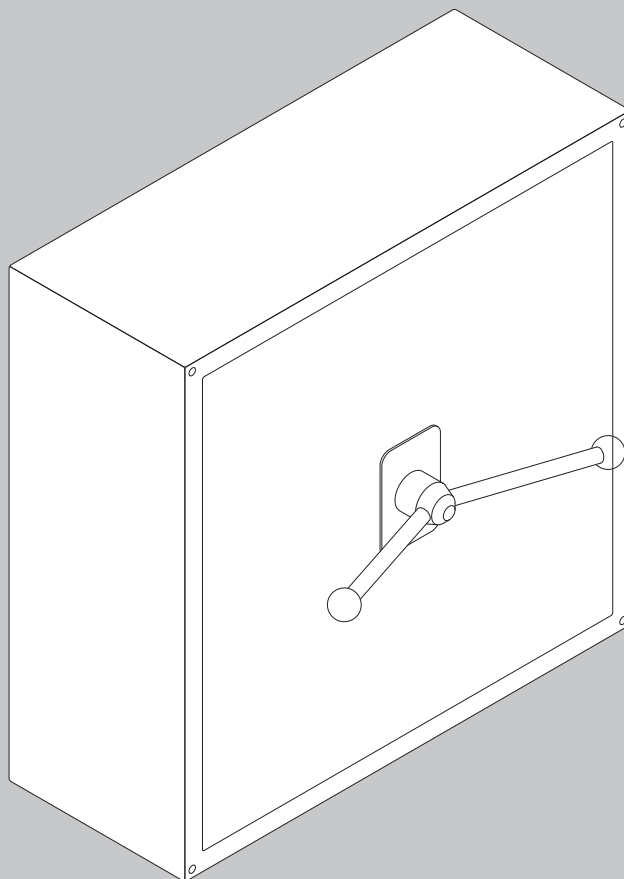


	A	B	C	D	E
Rozmiar 1	184	96	57	70	258
Rozmiar 2	210	114	65	90	258

Rozmiar 1 i 2, montaż na system szyn zbiorczych 60 mm

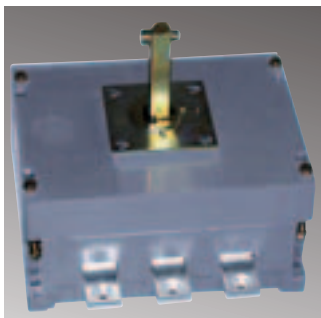


NU

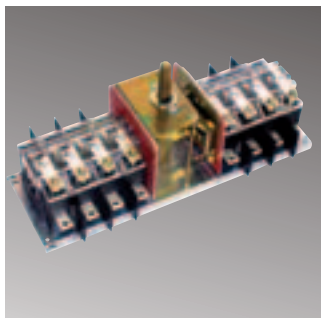


Solidny i praktyczny

Rozłącznik izolacyjny typu FWA



Przełącznik typu FMU z widoczną przerwą

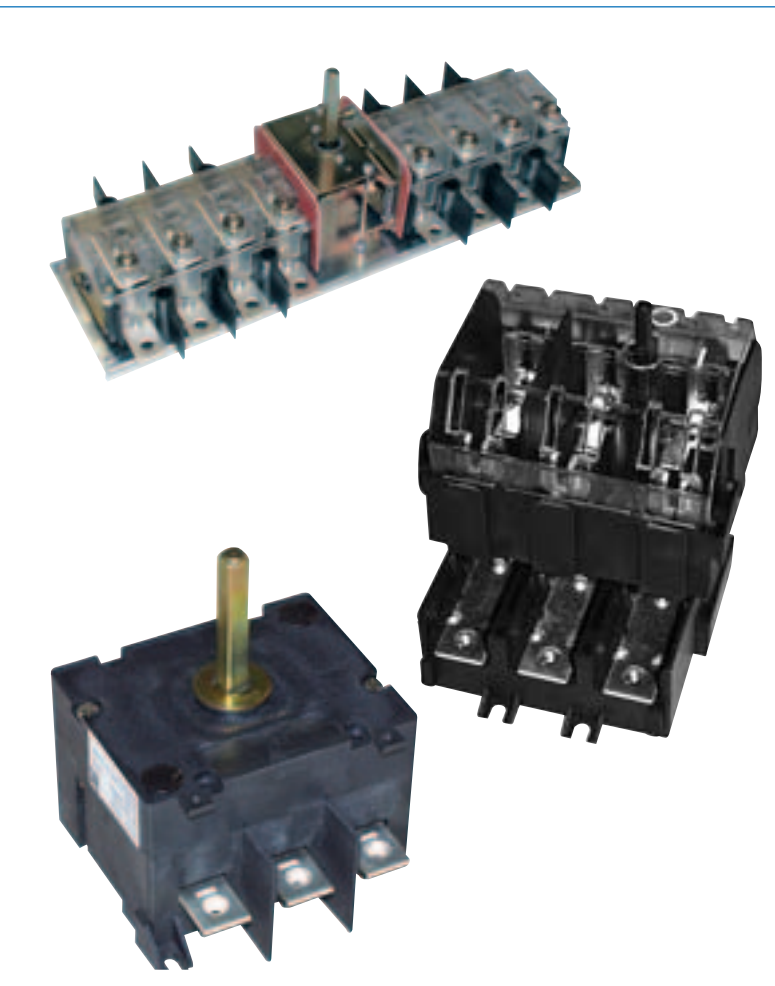


Rozłącznik izolacyjny typu FAM z podwójnym rozłączeniem



Widoczna przerwa stykowa
przełączników FMU i przełączników
obejściowych typu FMU BY1





Treść

Rozłączniki izolacyjne bez bezpieczników	76
Rozłączniki izolacyjne z bezpiecznikami	79
Przełączniki 1 - 0 - 2	81
Rozłączniki główne	85
Przełączniki obejściowe 1 - 0 - 2	86
Dane techniczne	patrz strona 88

LU/LT

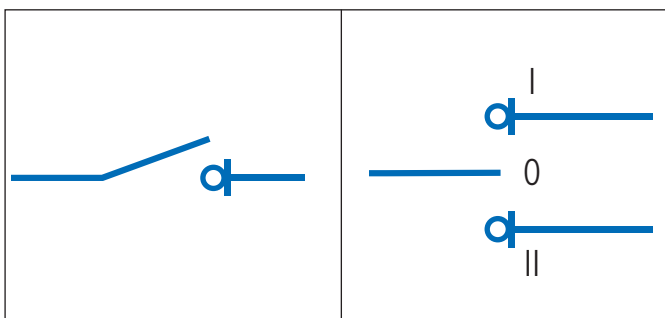
System

Rozłączniki/przełączniki EFEN, to urządzenia wytrzymałe o wszechstronnym zastosowaniu. W asortymencie znajdują się wersje 3- i 4-biegunowe, a także wersje z do przełączyń obejściowych (By-pass) z podwójnym mechanizmem przełączającym, tzn. z sześcioma lub ośmioma biegunami przełączanymi jednocześnie. Dostępne są też wersje spełniające zarówno normy DIN, jak i BS.

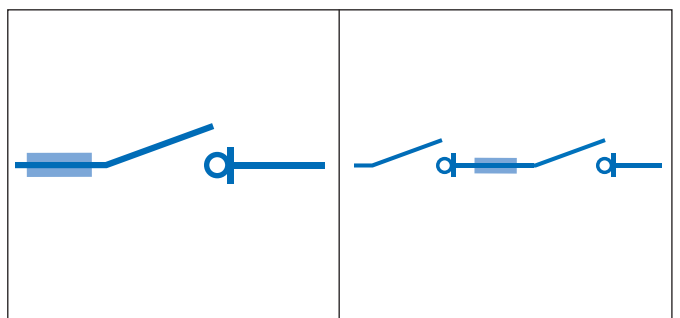
Właściwości

Wytrzymała i zwarta budowa urządzeń umożliwia ich wszechstronne wykorzystywanie, np. w rozdzielnicach budowlanych, w układach zasilania gwarantowanego, w systemach zasilania taboru kolejowego, w systemach przesyłu energii oraz w telekomunikacji.

Rozłączniki izolacyjne bez bezpieczników / Przełączniki



Rozłączniki izolacyjne z bezpiecznikami



Rozłączniki izolacyjne bez bezpieczników



Charakterystyka wyrobu:

Kompaktowych rozmiarów rozłącznik typu FWA może skutecznie i pewnie rozłączać (z umiarkowaną częstością łączeń) obwody od sieci (zasilania) zarówno pod obciążeniem, jak też w warunkach przeciążenia.

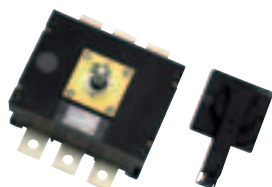
Zastosowanie:

- tablice rozdzielcze
- rozdzielnice szafowe
- linie technologiczne
- rozdzielnice sterowania napędami
- prefabrykowane rozdzielnice systemowe

Zakres dostawy:

Rozłączniki dostarczane są w komplecie z rączką czarną do zabudowy na panelu osłonowym (zabudowa na drzwiach zawiasowanych opcjonalna) oraz szyldzikiem.

Więcej informacji na stronie **88**



29100-1500

Rozłączniki izolacyjne 3- i 4-biegunowe, 63 – 630 A typu FWA

Opak.

Oznaczenie	Ilość biegunów	A	Nr katalog.	Opak.	Dopłaty do metali Ag	Dopłaty do metali Cu
Rozłącznik izolacyjny	3	63	29100-0401	1	0,003	0,010
Rozłącznik izolacyjny	4	63	29104-0401	1	0,002	0,010
Rozłącznik izolacyjny	3	80	29100-0501	1	0,003	0,010
Rozłącznik izolacyjny	4	80	29104-0501	1	0,004	0,015
Rozłącznik izolacyjny	3	100	29100-0601	1	0,003	0,010
Rozłącznik izolacyjny	4	100	29104-0601	1	0,004	0,015
Rozłącznik izolacyjny	3	125	29100-0700	1	0,010	0,028
Rozłącznik izolacyjny	4	125	29104-0700	1	0,012	0,038
Rozłącznik izolacyjny	3	160	29100-0800	1	0,010	0,028
Rozłącznik izolacyjny	4	160	29104-0800	1	0,012	0,038
Rozłącznik izolacyjny	3	200	29100-0900	1	0,012	0,038
Rozłącznik izolacyjny	4	200	29104-0900	1	0,014	0,050
Rozłącznik izolacyjny	3	250	29100-1000	1	0,028	0,074
Rozłącznik izolacyjny	4	250	29104-1000	1	0,014	0,050
Rozłącznik izolacyjny	3	315	29100-1200	1	0,012	0,038
Rozłącznik izolacyjny	4	315	29104-1200	1	0,014	0,050
Rozłącznik izolacyjny	3	400	29100-1300	1	0,029	0,085
Rozłącznik izolacyjny	4	400	29104-1300	1	0,042	0,129
Rozłącznik izolacyjny	3	500	29100-1400	1		
Rozłącznik izolacyjny	4	500	29104-1400	1		
Rozłącznik izolacyjny	3	630	29100-1500	1	0,016	0,048
Rozłącznik izolacyjny	4	630	29104-1500	1	0,022	0,066

Możliwe kombinacje akcesoriów – patrz strona **88**

Akcesoria dla rozłączników izolacyjnych 3- i 4-biegunowych, 63-630 A typu FWA

Oznaczenie	Ilość biegunów	A	Nr katalog.	Opak.	Dopłaty do metali Ag	Dopłaty do metali Cu
Sprzęgło drzwiowe + przedłużenie wałka z blokadą		63-100	36541-0010	1		
Sprzęgło drzwiowe + przedłużenie wałka z blokadą		125-200	36509-0010	1		
Sprzęgło drzwiowe + przedłużenie wałka z blokadą		250-630	36680-0010	1		
Oslona przyłączy - jednostronna	3	63-100	31828-0200	1		
Oslona przyłączy - jednostronna	4	63-100	31828-0100	1		
Oslona przyłączy - jednostronna	3+4	125-200	36573-0010	1		
Oslona przyłączy - jednostronna	3+4	250-630	36658-0010	1		
Styki pomocnicze 1z + 1r	3+4	250-630	36516-0010	1		
Styki pomocnicze 2z + 2r	3+4	250-630	36899-0010	1		
Płyta do bezpośredniej zabudowy rączki na rozłączniku	3+4	125-200	36100-0800	1		
Płyta do bezpośredniej zabudowy rączki na rozłączniku	3+4	250-630	36100-1300	1		

Rozłączniki izolacyjne bez bezpieczników



Charakterystyka wyrobu:

Rozłącznik izolacyjny FWA-HLD sprawdza się szczególnie dobrze jako rozłącznik główny i awaryjny do zabudowy w tablicach sterowniczych i rozdzielnicach. Dzięki swoim znakomitym parametrom technicznym spełnia on również wszystkie wymagania obowiązujące podczas wymiany rozłączników na nowe w modernizowanych i konserwowanych rozdzielnicach oraz jako rozłącznik główny urządzeń

dźwignicowych. Rozłącznik posiada kategorię łączeniową silnikową AC 23 (do łączenia silników i innych wysokoindukcyjnych obciążeń).

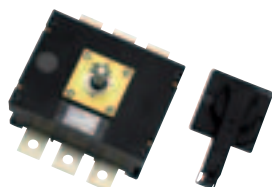
Zastosowanie:

- linie technologiczne
- urządzenia dźwignicowe
- stacje transformatorowe
- elektrownie wiatrowe

Zakres dostawy:

Rozłączniki dostarczane są w komplecie z rączką czarną do zabudowy na panelu osłonowym (zabudowa na drzwiach zawiasowanych opcjonalna) oraz szyldzikiem.

Więcej informacji na stronie **88**



29110-1500

Rozłączniki izolacyjne 3- i 4-biegunowe, 250 – 1250 A typu FWA-HLD

Oznaczenie	Ilość biegunów	A	Nr katalog.	Opak.	Dopłaty do metali Ag	Dopłaty do metali Cu
Rozłącznik izolacyjny	3	250	29110-1000	1	0,021	0,065
Rozłącznik izolacyjny	4	250	29114-1000	1	0,003	0,010
Rozłącznik izolacyjny	3	300	29110-1200	1	0,028	0,085
Rozłącznik izolacyjny	4	300	29114-1200	1		
Rozłącznik izolacyjny	3	400	29110-1300	1		
Rozłącznik izolacyjny	4	400	29114-1300	1	0,004	0,120
Rozłącznik izolacyjny	3	500	29110-1400	1		
Rozłącznik izolacyjny	4	500	29114-1400	1	0,005	0,014
Rozłącznik izolacyjny	3	630	29110-1500	1	0,037	0,135
Rozłącznik izolacyjny	4	630	29114-1500	1	0,006	0,016
Rozłącznik izolacyjny	3	800	29110-1600	1		
Rozłącznik izolacyjny	4	800	29114-1600	1	0,018	0,056
Rozłącznik izolacyjny	3	1000	29110-1700	1	0,041	0,140
Rozłącznik izolacyjny	4	1000	29114-1700	1	0,020	0,060
Rozłącznik izolacyjny	3	1250	29110-1800	1	0,060	0,164
Rozłącznik izolacyjny	4	1250	29114-1800	1	0,020	0,064

Możliwe kombinacje akcesoriów – patrz strona **88**

Akcesoria dla rozłączników izolacyjnych 3- i 4-biegunowych, 250-1250 A typu FWA-HLD

Oznaczenie	Ilość biegunów	A	Nr katalog.	Opak.	Dopłaty do metali Ag	Dopłaty do metali Cu
Sprzęgło drzwiowe + przedłużenie wałka z blokadą		250-630	36680-0010	1		
Sprzęgło drzwiowe + przedłużenie wałka z blokadą		800-1250	36505-0010	1		
Oslona przyłączy - jednostronna	3 + 4	250-630	36658-0010	1		
Oslona przyłączy - jednostronna	3	800-1250	36586-0010	1		
Oslona przyłączy - jednostronna	4	800-1250	36587-0010	1		
Styki pomocnicze 1z + 1r	3 + 4	250-630	36516-0010	1		
Styki pomocnicze 2z + 2r	3 + 4	250-630	36899-0010	1		
Styki pomocnicze 1z + 1r	3 + 4	800-1250	36504-0010	1		
Styki pomocnicze 2z + 2r	3 + 4	800-1250	36857-0010	1		
Płyta do bezpośredniej zabudowy rączki na rozłączniku	3 + 4	250-630	36100-1300	1		

Rozłączniki izolacyjne bez bezpieczników



Charakterystyka wyrobu:

Rozłącznik izolacyjny typu FAM może skutecznie i pewnie rozłączać (z umiarkowaną częstością łączeń) obwody od sieci (zasilania) zarówno pod obciążeniem, jak też w warunkach przeciążenia. W stanie odłączenia ma właściwości urządzenia oddzielającego izolacyjnie przy 690V o widocznej przerwie stykowej.

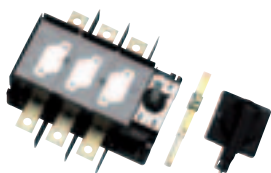
Zastosowanie:

- przemysłowe sieci rozdzielcze
- przetworniki mocy
- rozdzielnice sterowania napędami
- układy sterownicze

Zakres dostawy:

Rozłączniki dostarczane są w komplecie z rączką czarną, szyldzikiem, sprzęgłem drzwiowym z blokadą i przedłużeniem wałka.

Więcej informacji na stronie **88**



29250-1100

Rozłączniki izolacyjne 3-biegunowe, 63 – 300 A typu FAM

Oznaczenie	Ilość biegunów	A	Nr katalog.	Opak.	Dopłaty do metali Ag	Dopłaty do metali Cu
Rozłącznik izolacyjny	3	63	29250-0401	1	0,006	0,027
Rozłącznik izolacyjny	3	80	29250-0501	1	0,006	0,027
Rozłącznik izolacyjny	3	100	29250-0600	1	0,008	0,027
Rozłącznik izolacyjny	3	125	29250-0700	1	0,008	0,027
Rozłącznik izolacyjny	3	160	29250-0800	1	0,008	0,027
Rozłącznik izolacyjny	3	200	29250-0900	1	0,019	0,082
Rozłącznik izolacyjny	3	250	29250-1000	1	0,019	0,082
Rozłącznik izolacyjny	3	300	29250-1100	1	0,019	0,082

Możliwe kombinacje akcesoriów – patrz strona **89**

Akcesoria dla rozłączników izolacyjnych 3-biegunowych, 63-300 A typu FAM

Oznaczenie	Ilość biegunów	A	Nr katalog.	Opak.	Dopłaty do metali Ag	Dopłaty do metali Cu
Styki pomocnicze 1p		63-160	36593-0010	1		
Styki pomocnicze 1z + 1r		200-300	36596-0010	1		
Biegun neutralny (3+N) z zaciskiem płaskim M8	*	63-125	36907-0010	1		
Biegun neutralny (3+N) z zaciskiem ramkowym 70 mm ²	*	63-125	36908-0010	1		
Biegun neutralny (3+N) z osadzoną nakrętką M10	*	100-160	36906-0010	1		
Oslona przyłączy - jednostronna	3	100-160	36702-0010	1		
Oslona przyłączy - jednostronna	3 + 4	200-300	36506-0010	1		

*Opcja rozszerzenia do aparatu 4-biegunowego

Rozłączniki izolacyjne z bezpiecznikami



Charakterystyka wyrobu:

Rozłącznik izolacyjny z bezpiecznikami typu SILA łączy wszystkie zalety rozłączników bezpiecznikowych i rozłączników obciążenia w jednym zintegrowanym i jednolitym urządzeniu. Napęd rozłącznika działa w sposób migowy z siłą niezależną od operatora. Przedział łączeniowy jest oddzielony od bezpieczników.

Podczas rozłączania pojawiający się łuk elektryczny zostanie wygaszony wewnątrz przedziału łączeniowego.

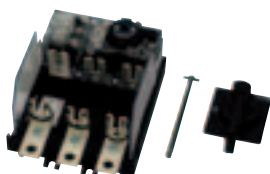
Zastosowanie:

- rozdzielnice placów budowy
- rozdzielnice dystrybucyjne
- przemysłowe sieci rozdzielcze

Zakres dostawy:

Rozłączniki dostarczane są w komplecie z rączką czarną, sztyldzikiem, sprzęgłem drzwiowym z blokadą i przedłużeniem wałka.

Więcej informacji na stronie **88**



29400-0700

Rozłączniki izolacyjne z bezpiecznikami 3-bieg. i 3-bieg. +N, 63-125 A typu SILA, rozmiar 00

Oznaczenie	Rozmiar	Ilość biegunów	A	Nr katalog.	Opak.	Dołaty do metali Ag	Dołaty do metali Cu
Rozłącznik izolacyjny z bezpiecznikami SILA 00-6/3-SE	000/00	3	63	29400-0400	1	0,014	0,039
Rozłącznik izolacyjny bezpiecznikami SILA 00-12/3-SE	00	3	125	29400-0700	1	0,017	0,057

Możliwe kombinacje akcesoriów – patrz strona **89**

Akcesoria do rozłączników izolacyjnych z bezpiecznikami 3-bieg. i 3-bieg. +N, 63-125 A typu SILA, rozmiar 00

Oznaczenie	Ilość biegunów	A	Nr katalog.	Opak.	Dołaty do metali Ag	Dołaty do metali Cu
Styki pomocnicze 1p		63-125	36593-0010	1		
Biegun neutralny (3+N) z zaciskiem ramkowym 16-70 mm ²		*	36909-0010	1		
Biegun neutralny (3+N) z zaciskiem śrubowym M8		*	36910-0010	1		
Biegun neutralny (3+N) z osadzoną nakrętką M8		*	36911-0010	1		
Oslona przyłączy - jednostronna	3	63-125	36507-0010	1		

Rozłączniki izolacyjne z bezpiecznikami



Charakterystyka wyrobu:

Rozłącznik izolacyjny z bezpiecznikami typu SILA łączy wszystkie zalety rozłączników bezpiecznikowych i rozłączników obciążenia w jednym zintegrowanym i jednolitym urządzeniu. Napęd rozłącznika działa w sposób migowy z siłą niezależną od operatora. Przedział łączeniowy jest oddzielony od bezpieczników.

Podczas rozłączania pojawiający się łuk elektryczny zostanie wygaszony wewnątrz przedziału łączeniowego. Wkładki odłączane są obustronnie.

Zastosowanie:

- rozdzielnice placów budowy
- rozdzielnice dystrybucyjne
- przemysłowe sieci rozdzielcze

Zakres dostawy:

Rozłączniki dostarczane są w komplecie z rączką czarną, sztyldzikiem, sprzęgłem drzwiowym z blokadą i przedłużeniem wałka.

Więcej informacji na stronie **88**



29410-0700

Rozłączniki izolacyjne z bezpiecznikami 3-bieg. i 3-bieg. +N, 63-630 A, typu SILAD, rozmiar 00-3

Oznaczenie	Rozmiar	Ilość biegunów	A	Nr katalog.	Opak.	Dołaty do metali Ag	Dołaty do metali Cu
Rozłącznik izolacyjny z bezp. SILAD 00-6/3-SE	000/00	3	63	29410-0400	1	0,017	0,057
Rozłącznik izolacyjny z bezp. SILAD 00-6/3+N-SE	000/00	3 + N	63	29413-0400	1		
Rozłącznik izolacyjny z bezp. SILAD 00-12/3-SE	00	3	125	29410-0700	1		
Rozłącznik izolacyjny z bezp. SILAD 00-12/3+N-SE	00	3 + N	125	29413-0700	1		
Rozłącznik izolacyjny z bezp. SILAD 1-25/3-SE	1	3	250	29400-1000	1	0,029	0,101
Rozłącznik izolacyjny z bezp. SILAD 1-25/3+N-SE	1	3 + N	250	29403-1000	1	0,032	0,112
Rozłącznik izolacyjny z bezp. SILAD 2-40/3-SE	2	3	400	29420-1300	1	0,013	0,035
Rozłącznik izolacyjny z bezp. SILAD 2-40/3+N-SE	2	3 + N	400	29423-1300	1	0,013	0,035
Rozłącznik izolacyjny z bezp. SILAD 3-63/3-SE	3	3	630	29420-1500	1	0,014	0,038
Rozłącznik izolacyjny z bezp. SILAD 3-63/3+N-SE	3	3 + N	630	29423-1500	1	0,014	0,038

Akcesoria do rozłączników izolacyjnych z bezpieczn. 3-bieg. i 3-bieg. +N, 63-630 A, typu SILAD, rozmiar 00-3

Oznaczenie	Ilość biegunów	A	Nr katalog.	Opak.	Dołaty do metali Ag	Dołaty do metali Cu
Oslona przyłączy - jednostronna	3	63-125	36507-0010	1		
Oslona przyłączy - jednostronna	3	250	36506-0010	1		
Oslona przyłączy - jednostronna górna	3	400	36589-0010	1		
Oslona przyłączy - jednostronna dolna	3	400	36590-0010	1		
Oslona przyłączy - jednostronna górna	3	630	36591-0010	1		
Oslona przyłączy - jednostronna dolna	3	630	36592-0010	1		

*Opcja rozszerzenia do aparatu 4-biegunowego

Rozłączniki izolacyjne z bezpiecznikami



Charakterystyka wyrobu:

Rozłącznik izolacyjny z bezpiecznikami typu SILA łączy wszystkie zalety rozłączników bezpiecznikowych i rozłączników obciążenia w jednym zintegrowanym i jednolitym urządzeniu. Napęd rozłącznika działa w sposób migowy z siłą niezależną od operatora. Przedział łączeniowy jest oddzielony od bezpieczników.

Podczas rozłączania pojawiający się łuk elektryczny zostanie wygaszony wewnątrz przedziału łączeniowego.

Zakres dostawy:

Rozłączniki dostarczane są w komplecie z rączką czarną, szyldzikiem, sprzęgłem drzwiowym z blokadą i przedłużeniem wałka.

Zastosowanie:

- rozdzielnice sterowania napędami
- rozdzielnice dystrybucyjne
- przemysłowe sieci rozdzielcze

Więcej informacji na stronie **88**



29430-0101 + 36908-0010

Rozłączniki izolacyjne z bezpiecznikami zgodne z BS88 3-bieg. i 3-bieg. +N, 25-125 A typu SILAS-BS

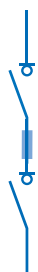
Oznaczenie	Rozmiar	Ilość biegunów	A	Nr katalog. Opak.	Dopłaty do metali Ag	Dopłaty do metali Cu
Rozłącznik izolacyjny z bezpiecznikami SILAS-BS 2/3	F1	3	25	29430-0101 1	0,011	0,029
Rozłącznik izolacyjny z bezpiecznikami SILAS-BS 3/3	F1	3	32	29430-0201 1	0,011	0,029
Rozłącznik izolacyjny z bezpiecznikami SILAS-BS 6/3	A3	3	63	29430-0400 1	0,008	0,027
Rozłącznik izolacyjny z bezpiecznikami SILAS-BS 10/3	A3	3	100	29430-0600 1	0,008	0,027
Rozłącznik izolacyjny z bezpiecznikami SILAS-BS 12/3	A4	3	125	29430-0700 1	0,013	0,036

Możliwe kombinacje akcesoriów – patrz strona **90**

Akcesoria do rozłączników izolacyjnych z bezpiecz. zgodne z BS88 3-bieg. i 3-bieg. +N, 25-125 A typu SILAS-BS

Oznaczenie	Ilość biegunów	A	Nr katalog. Opak.	Dopłaty do metali Ag	Dopłaty do metali Cu
Biegun neutralny (3+N) z zaciskiem śrubowym M8	*	63-125	36907-0010 1		
Biegun neutralny (3+N) z zaciskiem ramkowym 16-70 mm ²	*	63-125	36908-0010 1		
Biegun neutralny (3+N) z osadzoną nakrętką M8	*	63-125	36906-0010 1		
Oslona przyłączy - jednostronna	3	63-125	36501-0010 1		

Rozłączniki izolacyjne z bezpiecznikami



Charakterystyka wyrobu:

Rozłącznik izolacyjny z bezpiecznikami typu SILA łączy wszystkie zalety rozłączników bezpiecznikowych i rozłączników obciążenia w jednym zintegrowanym i jednolitym urządzeniu. Napęd rozłącznika działa w sposób migowy z siłą niezależną od operatora. Przedział łączeniowy jest oddzielony od bezpieczników.

Podczas rozłączania pojawiający się łuk elektryczny zostanie wygaszony wewnątrz przedziału łączeniowego. Wkładki odłączane są obustronnie.

Zakres dostawy:

Rozłączniki dostarczane są w komplecie z rączką czarną, szyldzikiem, sprzęgłem drzwiowym z blokadą i przedłużeniem wałka.

Zastosowanie:

- rozdzielnice sterowania napędami
- rozdzielnice dystrybucyjne
- przemysłowe sieci rozdzielcze

Więcej informacji na stronie **88**



29440-0101 + 36908-0010

Rozłączniki izolacyjne z bezpiecznikami zgodne z BS88 3-bieg. i 3-bieg. +N, 25-300 A typu SILAD-BS

Oznaczenie	Rozmiar	Ilość biegunów	A	Nr katalog. Opak.	Dopłaty do metali Ag	Dopłaty do metali Cu
Rozłącznik izolacyjny z bezpiecznikami SILAD-BS 2/3	A1	3	25	29440-0101 1	0,008	0,035
Rozłącznik izolacyjny z bezpiecznikami SILAD-BS 3/3	A1	3	32	29440-0201 1	0,008	0,035
Rozłącznik izolacyjny z bezpiecznikami SILAD-BS 6/3	A3	3	63	29440-0400 1	0,015	0,049
Rozłącznik izolacyjny z bezpiecznikami SILAD-BS 10/3	A3	3	100	29440-0600 1	0,015	0,043
Rozłącznik izolacyjny z bezpiecznikami SILAD-BS 12/3	B2	3	125	29440-0700 1	0,015	0,043
Rozłącznik izolacyjny z bezpiecznikami SILAS-BS 16/3	B2	3	160	29440-0800 1	0,015	0,049
Rozłącznik izolacyjny z bezpiecznikami SILAD-BS 20/3	B2	3	200	29440-0900 1	0,029	0,096
Rozłącznik izolacyjny z bezpiecznikami SILAD-BS 25/3	B3	3	250	29440-1000 1	0,029	0,096
Rozłącznik izolacyjny z bezpiecznikami SILAD-BS 30/3	B3	3	300	29440-1100 1	0,029	0,096

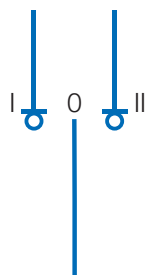
Możliwe kombinacje akcesoriów – patrz strona **91**

Akcesoria do rozłączników izolacyjnych z bezpiecz. zgodne z BS88 3-bieg. i 3-bieg. +N, 25-300 A typu SILAD-BS

Oznaczenie	Ilość biegunów	A	Nr katalog. Opak.	Dopłaty do metali Ag	Dopłaty do metali Cu
Biegun neutralny (3+N) z zaciskiem śrubowym M8	*	63-125	36907-0010 1		
Biegun neutralny (3+N) z zaciskiem ramkowym 16-70 mm ²	*	63-125	36908-0010 1		
Biegun neutralny (3+N) z osadzoną nakrętką M8	*	63-125	36906-0010 1		
Oslona przyłączy - jednostronna	3	63-125	36702-0100 1		
Oslona przyłączy - jednostronna	3 + 4	160-300	36506-0010 1		

*Opcja rozszerzenia do aparatu 4-biegunowego

Przełączniki obciążenia



Charakterystyka wyrobu:

Przełącznik obciążenia typu FMU (FMUN) przełącza zasilania w zależności o tego, które ze źródeł energii jest w danej chwili dostępne (np. między siecią, a zapasowym źródłem zasilania). Aparat posiada trójpołożeniowy mechanizm łączeniowy: 1-0-2 *. w pozycji 1 odpowiada zasilaniu podstawowemu (z sieci), natomiast pozycja 2 odnosi się zwykle do zasilania rezerwowego.

W pozycji 0 obciążenie jest w pełni odizolowane od źródeł zasilania. Przełącznik spełnia również wymogi widocznej przerwy stykowej dla aparatów izolacyjnych.

Zastosowanie:

Telekomunikacja, transport kolejowy, zasilanie autonomiczne ważnych obiektów użyteczności publicznej, szpitali, rogłowni radiowych i телеви-

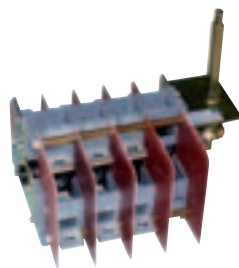
zyjnych, lotnisk, urzędzeń transportu publicznego, itp.

Zakres dostawy:

Rozłączniki dostarczane są w komplecie z rączką czarną do zabudowy na panelu osłonowym (zabudowa na drzwiach zawiasowanych opcjonalna) oraz szyldzikiem.

* Łączenie 1-0-2 zapobiega w sposób niezawodny jednoczesnemu podaniu zasilania z dwóch źródeł. Dzięki kontaktom w kształcie litery L wykluczona jest nawet krótkotrwała praca równoległa.

Więcej informacji na stronie **88**



29300-0400

Przełączniki 3- i 4-biegunowe, 63-2000 A typu FMU (FMUN)

Oznaczenie	Ilość biegunów	A	Nr katalog. Opak.	Dopłaty do metali Ag	Dopłaty do metali Cu	
Przełącznik typu FMU 6/3	3	63	29300-0400	1	0,013	0,048
Przełącznik typu FMU 6/4	4	63	29304-0400	1	0,017	0,064
Przełącznik typu FMU 8/3	3	80	29300-0500	1	0,013	0,048
Przełącznik typu FMU 8/4	4	80	29304-0500	1	0,017	0,064
Przełącznik typu FMU 10/3	3	100	29300-0600	1	0,013	0,048
Przełącznik typu FMU 10/4	4	100	29304-0600	1	0,017	0,064
Przełącznik typu FMU 12/3	3	125	29300-0700	1	0,013	0,048
Przełącznik typu FMU 12/4	4	125	29304-0700	1	0,017	0,064
Przełącznik typu FMU 16/3	3	160	29300-0800	1	0,016	0,041
Przełącznik typu FMU 16/4	4	160	29304-0800	1	0,022	0,054
Przełącznik typu FMUN 20/3	3	200	29320-0900	1	0,023	0,081
Przełącznik typu FMUN 20/4	4	200	29324-0900	1	0,031	0,108
Przełącznik typu FMUN 25/3	3	250	29320-1000	1	0,023	0,081
Przełącznik typu FMUN 25/4	4	250	29324-1000	1	0,031	0,108
Przełącznik typu FMUN 30/3	3	300	29320-1100	1	0,052	0,126
Przełącznik typu FMUN 30/4	4	300	29324-1100	1	0,066	0,168
Przełącznik typu FMUN 40/3	3	400	29320-1300	1	0,050	0,126
Przełącznik typu FMUN 40/4	4	400	29324-1300	1	0,066	0,168
Przełącznik typu FMUN 50/3	3	500	29320-1400	1	0,050	0,126
Przełącznik typu FMUN 50/4	4	500	29324-1400	1	0,066	0,168
Przełącznik typu FMU 63/3	3	630	29300-1500	1	0,016	0,052
Przełącznik typu FMU 63/4	4	630	29304-1500	1	0,010	0,042
Przełącznik typu FMU 80/3	3	800	29300-1600	1	0,089	0,327
Przełącznik typu FMU 80/4	4	800	29304-1600	1	0,018	0,056
Przełącznik typu FMU 100/3	3	1000	29300-1700	1	0,019	0,060
Przełącznik typu FMU 100/4	4	1000	29304-1700	1	0,018	0,060
Przełącznik typu FMU 125/3	3	1250	29300-1800	1	0,020	0,064
Przełącznik typu FMU 125/4	4	1250	29304-1800	1	0,020	0,064
Przełącznik typu FMU 160/3	3	1600	29300-1900	1	0,170	0,966
Przełącznik typu FMU 160/4	4	1600	29304-1900	1	0,025	0,088
Przełącznik typu FMU 200/3	3	2000	29300-2000	1	0,030	0,100
Przełącznik typu FMU 200/4	4	2000	29304-2000	1	0,030	0,100

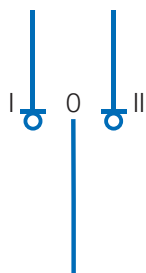
Możliwe kombinacje akcesoriów – patrz strona **91-92**

Akcesoria do przełączników 3- i 4-biegunowych, 63-2000 A typu FMU (FMUN)

Oznaczenie	Ilość biegunów	A	Nr katalog. Opak.	Dopłaty do metali Ag	Dopłaty do metali Cu
Sprzęgło drzwiowe + przedłużenie osi z blokadą	3 + 4	63-250	36509-0010	1	
Sprzęgło drzwiowe + przedłużenie osi z blokadą	3 + 4	300-500	36505-0010	1	
Sprzęgło drzwiowe + przedłużenie osi z blokadą	3 + 4	630-1250	36515-0010	1	
Sprzęgło drzwiowe + przedłużenie osi z blokadą	3 + 4	1600-2000	36612-0010	1	
Oslona zacisków dwustronna DKLAD	3 + 4	63-160	36503-0010	1	
Oslona zacisków dwustronna DKLAD	3 + 4	200-250	36645-0010	1	
Oslona zacisków dwustronna DKLAD	3 + 4	300-500	36588-0010	1	
Oslona zacisków dwustronna DKLAD	3	630-1250	36703-0010	1	
Oslona zacisków dwustronna DKLAD	4	630-1250	36651-0010	1	
Oslona zacisków dwustronna DKLAD	3	1600-2000	36694-0010	1	
Oslona zacisków dwustronna DKLAD	4	1600-2000	45149-0200	1	

Styki pomocnicze na stronie **84**

Przełączniki obciążenia typu FMU (FMUN) w obudowach stalowych 3- i 4-biegunowe, od 63 - 2000A



Zastosowanie:

Przełącznik typu FMU (FMUN) w obudowie stalowej wykazuje kilka cech przydatnych w następujących typowych aplikacjach:

- przełączanie na zasilanie zapasowe
- przełączanie między dwoma źródłami zasilania
- mechanizm łączeniowy 1-0-2
- łącznik z widoczną przerwą stykową

Więcej informacji na stronie **88**



29300-0410

Obudowa ST-FMU 6-16

- wymiary obudowy: 300 x 300 x 120 mm
- przepust kablowy: 134 x 44 mm
- stopień ochrony: IP 66
- kategoria łączeniowa: I_e AC 21B 415 V

Oznaczenie	Ilość biegunów	A	Nr katalog.	Opak.	Dopłaty do metali Ag	Dopłaty do metali Cu
ST-FMU 6/3 z przyłączem śrubowym M6	3	63	29300-0410	1		
ST-FMU 6/4 z przyłączem śrubowym M6	4	63	29304-0410	1		
ST-FMU 8/3 z przyłączem śrubowym M6	3	80	29300-0510	1		
ST-FMU 8/4 z przyłączem śrubowym M6	4	80	29304-0510	1		
ST-FMU 10/3 z przyłączem śrubowym M6	3	100	29300-0610	1		
ST-FMU 10/4 z przyłączem śrubowym M6	4	100	29304-0610	1		
ST-FMU 12/3 z przyłączem śrubowym M6	3	125	29300-0710	1		
ST-FMU 12/4 z przyłączem śrubowym M6	4	125	29304-0710	1		
ST-FMU 16/3 z przyłączem śrubowym M8	3	160	29300-0810	1		
ST-FMU 16/4 z przyłączem śrubowym M8	4	160	29304-0810	1		



29320-0910

Obudowa ST-FMUN 20-25

- wymiary obudowy: 300 x 400 x 210 mm
- przepust kablowy: 234 x 48 mm
- stopień ochrony: IP 66
- kategoria łączeniowa: I_e AC 21B 415 V

Oznaczenie	Ilość biegunów	A	Nr katalog.	Opak.	Dopłaty do metali Ag	Dopłaty do metali Cu
ST-FMUN 20/3 z przyłączem śrubowym M10	3	200	29320-0910	1		
ST-FMUN 20/4 z przyłączem śrubowym M10	4	200	29324-0910	1		
ST-FMUN 25/3 z przyłączem śrubowym M10	3	250	29320-1010	1		
ST-FMUN 25/4 z przyłączem śrubowym M10	4	250	29324-1010	1		



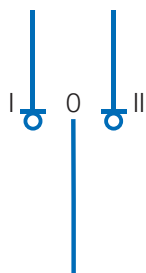
29320-1110

Obudowa ST-FMUN 30-50

- wymiary obudowy: 380 x 600 x 210 mm
- przepust kablowy: 303 x 65 mm
- stopień ochrony: IP 66
- kategoria łączeniowa: I_e AC 21B 415 V

Oznaczenie	Ilość biegunów	A	Nr katalog.	Opak.	Dopłaty do metali Ag	Dopłaty do metali Cu
ST-FMUN 30/3 z przyłączem śrubowym M10	3	300	29320-1110	1		
ST-FMUN 30/4 z przyłączem śrubowym M10	4	300	29324-1110	1		
ST-FMUN 40/3 z przyłączem śrubowym M10	3	400	29320-1310	1		
ST-FMUN 40/4 z przyłączem śrubowym M10	4	400	29324-1310	1		
ST-FMUN 50/3 z przyłączem śrubowym M10	3	500	29320-1410	1		
ST-FMUN 50/4 z przyłączem śrubowym M10	4	500	29324-1410	1		

Przełączniki obciążenia typu FMU (FMUN) w obudowach stalowych 3- i 4-biegunowe, od 63 - 2000A



Zastosowanie:

Przełącznik typu FMU (FMUN) w obudowie stalowej wykazuje kilka cech przydatnych w następujących typowych aplikacjach:

- przełączanie na zasilanie zapasowe
- przełączanie między dwoma źródłami zasilania
- mechanizm łączeniowy 1-0-2
- łącznik z widoczną przerwą stykową

Więcej informacji na stronie **88**

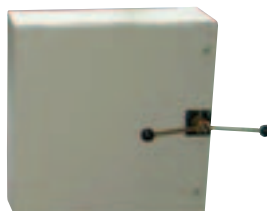


29300-1510

Obudowa ST-FMU 63-125

- wymiary obudowy: 500 x 700 x 250 mm
- przepust kablowy: 303 x 114 mm
- stopień ochrony: IP 56
- kategoria łączeniowa: I_e AC 21B 415 V

Oznaczenie	Ilość biegunów	A	Nr katalog.	Opak.	Dopłaty do metali Ag	Dopłaty do metali Cu
ST-FMU 63/3 z przyłączem śrubowym M12	3	630	29300-1510	1		
ST-FMU 63/4 z przyłączem śrubowym M12	4	630	29304-1510	1		
ST-FMU 80/3 z przyłączem śrubowym M12	3	800	29300-1610	1		
ST-FMU 80/4 z przyłączem śrubowym M12	4	800	29304-1610	1		
ST-FMU 100/3 z przyłączem śrubowym M12	3	1000	29300-1710	1		
ST-FMU 100/4 z przyłączem śrubowym M12	4	1000	29304-1710	1		
ST-FMU 125/3 z przyłączem śrubowym M12	3	1250	29300-1810	1		
ST-FMU 125/4 z przyłączem śrubowym M12	4	1250	29304-1810	1		



29300-1910

Obudowa ST-FMU 160-200

- wymiary obudowy: 760 x 760 x 300 mm
- przepust kablowy: 303 x 114 mm
- stopień ochrony: IP 56
- kategoria łączeniowa: I_e AC 21B 415 V

Oznaczenie	Ilość biegunów	A	Nr katalog.	Opak.	Dopłaty do metali Ag	Dopłaty do metali Cu
ST-FMU 160/3 z przyłączem śrubowym M12	3	1600	29300-1910	1		
ST-FMU 160/4 z przyłączem śrubowym M12	4	1600	29304-1910	1		
ST-FMU 200/3 z przyłączem śrubowym M12	3	2000	29300-2010	1		
ST-FMU 200/4 z przyłączem śrubowym M12	4	2000	29304-2010	1		

Akcesoria

Więcej informacji na stronie **88**

Akcesoria

Oznaczenie	Ilość biegunów	A	Nr katalog.	Opak.	Dopłaty do metali Ag	Dopłaty do metali Cu
Styki pomocnicze 2 x (1z+1r) dla pozycji 1 oraz 2		63-250	36659-0010	1		
Styki pomocnicze 2 x (1z+1r) dla pozycji 1 oraz 2		300-1250	36665-0010	1		
Styki pomocnicze 2 x (1z+1r) dla pozycji 1 oraz 2		1600-2000	36625-0010	1		
Oslona zacisków dwustronna DKLAD	3 + 4	63-160	36503-0010	1		
Oslona zacisków dwustronna DKLAD	3 + 4	200-250	36645-0010	1		
Oslona zacisków dwustronna DKLAD	3 + 4	300-500	36588-0010	1		
Oslona zacisków dwustronna DKLAD	3	630-1250	36703-0010	1		
Oslona zacisków dwustronna DKLAD	4	630-1250	36651-0010	1		
Oslona zacisków dwustronna DKLAD	3	1600-2000	36694-0010	1		
Oslona zacisków dwustronna DKLAD	4	1600-2000	45149-0200	1		

Rozłączniki główne i awaryjne



Charakterystyka wyrobu:

Rozłącznik główny i awaryjny typu HSWA posiada specjalne właściwości wskazane do zasilania maszyn i rozdzielnic elektrycznych. Dzięki swoim znakomitym parametrom technicznym spełnia on również wszystkie wymagania obowiązujące podczas wymiany rozłączników na nowe w modernizowanych i konserwowanych rozdzielnicach oraz jako rozłącznik główny urządzeń dźwignicowych.

Rozłącznik posiada kategorię łączeniową silnikową AC 23 (do łączenia silników i innych wysokoindukcyjnych obciążeń).

Zakres dostawy:

Rozłączniki dostarczane są w komplecie z rączką czarną, sztyldzikiem, sprzęgłem drzewiowym z blokadą i przedłużeniem wałka.

Zastosowanie:

- rozdzielnice szafowe
- urządzenia dźwignicowe
- linie technologiczne
- prefabrykowane rozdzielnice systemowe

Więcej informacji na stronie **88**



29160-1000

Rozłączniki główne, 3- i 4-biegunowe, 250-1250 A typu HSWA

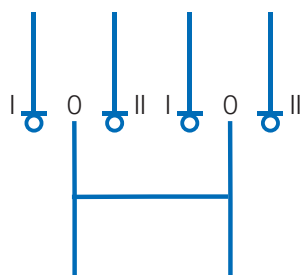
Oznaczenie	Ilość biegunów	A	Nr katalog.	Opak.	Dopłaty do metali Ag	Dopłaty do metali Cu
Rozłącznik główny	3	250	29160-1000	1	0,012	0,038
Rozłącznik główny	4	250	29164-1000	1	0,014	0,050
Rozłącznik główny	3	315	29160-1200	1	0,012	0,038
Rozłącznik główny	4	315	29164-1200	1	0,019	0,065
Rozłącznik główny	3	400	29160-1300	1	0,016	0,045
Rozłącznik główny	4	400	29164-1300	1	0,024	0,136
Rozłącznik główny	3	500	29160-1400	1	0,018	0,100
Rozłącznik główny	4	500	29164-1400	1	0,024	0,136
Rozłącznik główny	3	630	29160-1500	1	0,018	0,100
Rozłącznik główny	4	630	29164-1500	1	0,024	0,136
Rozłącznik główny	3	800	29160-1600	1	0,018	0,100
Rozłącznik główny	4	800	29164-1600	1	0,024	0,136
Rozłącznik główny	3	1000	29160-1700	1	0,018	0,100
Rozłącznik główny	4	1000	29164-1700	1	0,024	0,136
Rozłącznik główny	3	1250	29160-1800	1	0,020	0,120
Rozłącznik główny	4	1250	29164-1800	1	0,024	0,136

Możliwe kombinacje akcesoriów – patrz strona **92**

Akcesoria do rozłączników głównych, 3- i 4-biegunowych, 250-1250 A typu HSWA

Oznaczenie	Ilość biegunów	A	Nr katalog.	Opak.	Dopłaty do metali Ag	Dopłaty do metali Cu
Oslona przyłączy - jednostronna	3 + 4	250-630	36658-0010	1		
Oslona przyłączy - jednostronna	3	800-1250	36586-0010	1		
Oslona przyłączy - jednostronna	4	800-1250	36587-0010	1		
Oslona przyłączy - jednostronna	3 + 4	250-630	36658-0010	1		
Styk pomocniczy 1z + 1r w pozycji	3 + 4	250-630	36516-0010	1		
Styk pomocniczy 1z + 1r w pozycji	3 + 4	800-1250	36504-0010	1		

Przełączniki obejściowe (bypass)



Charakterystyka wyrobu:

Przełącznik obejściowy (bypass) typu FMU BY1 (FMUN BY1) przełącza zasilania w zależności o tego, które ze źródeł energii jest w danej chwili dostępne (np. między siecią, a zapasowym źródłem zasilania). Aparat posiada trójpołożeniowy mechanizm łączeniowy: 1-0-2 *. w pozycji 1 odpowiada zasilaniu podstawowemu (z sieci), natomiast pozycja 2 odnosi się zwykle do zasilania rezerwowego.

W pozycji 0 obciążenie jest w pełni odizolowane od źródeł zasilania. Przełącznik spełnia również wymogi widocznej przerwy stykowej dla aparatów izolacyjnych.

Zastosowanie:

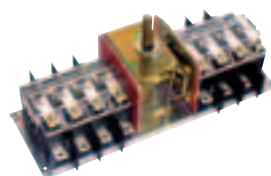
Telekomunikacja, transport kolejowy, zasilanie autonomiczne ważnych obiektów użyteczności publicznej, szpitali, rogłośni radiowych i telewizyjnych.

zycznych, lotnisk, urzędzeń transportu publicznego, itp.

Zakres dostawy:

Rozłączniki dostarczane są w komplecie z rączką czarną do zabudowy na panelu osłonowym (zabudowa na drzwiach zawiasowanych opcjonalna) oraz szyldzikiem.

Więcej informacji na stronie **88**



29360-0400

Przełącznik obejściowy 3- i 4-biegunowy, 63 - 800 A; typu FMU BY 1 (FMUN BY1)

Oznaczenie	Ilość biegunów	A	Nr katalog.	Opak.	Dopłaty do metali Ag	Dopłaty do metali Cu
Przełącznik obejściowy typu FMU BY1 6/3	3	63	29360-0400	1	0,026	0,096
Przełącznik obejściowy typu FMU BY1 6/4	4	63	29364-0400	1	0,035	0,128
Przełącznik obejściowy typu FMU BY1 8/3	3	80	29360-0500	1	0,007	0,026
Przełącznik obejściowy typu FMU BY1 8/4	4	80	29364-0500	1	0,035	0,128
Przełącznik obejściowy typu FMU BY1 10/3	3	100	29360-0600	1	0,026	0,096
Przełącznik obejściowy typu FMU BY1 10/4	4	100	29364-0600	1	0,035	0,128
Przełącznik obejściowy typu FMU BY1 12/3	3	125	29360-0700	1	0,007	0,026
Przełącznik obejściowy typu FMU BY1 12/4	4	125	29364-0700	1	0,035	0,128
Przełącznik obejściowy typu FMU BY1 16/3	3	160	29360-0800	1	0,033	0,082
Przełącznik obejściowy typu FMU BY1 16/4	4	160	29364-0800	1	0,044	0,109
Przełącznik obejściowy typu FMUN BY1 20/3	3	200	29360-0900	1	0,010	0,027
Przełącznik obejściowy typu FMUN BY1 20/4	4	200	29364-0900	1	0,062	0,217
Przełącznik obejściowy typu FMUN BY1 25/3	3	250	29360-1000	1	0,047	0,163
Przełącznik obejściowy typu FMUN BY1 25/4	4	250	29364-1000	1	0,062	0,217
Przełącznik obejściowy typu FMUN BY1 30/3	3	300	29360-1100	1	0,100	0,252
Przełącznik obejściowy typu FMUN BY1 30/4	4	300	29364-1100	1	0,133	0,336
Przełącznik obejściowy typu FMUN BY1 40/3	3	400	29360-1300	1	0,100	0,252
Przełącznik obejściowy typu FMUN BY1 40/4	4	400	29364-1300	1	0,133	0,336
Przełącznik obejściowy typu FMUN BY1 50/3	3	500	29360-1400	1	0,100	0,252
Przełącznik obejściowy typu FMUN BY1 50/4	4	500	29364-1400	1	0,133	0,336
Przełącznik obejściowy typu FMU BY1 63/3	3	630	29360-1500	1	0,012	0,052
Przełącznik obejściowy typu FMU BY1 63/4	4	630	29364-1500	1	0,015	0,065
Przełącznik obejściowy typu FMU BY1 80/3	3	800	29360-1600	1	0,016	0,056
Przełącznik obejściowy typu FMU BY1 80/4	4	800	29364-1600	1	0,016	0,075

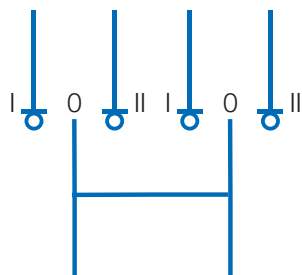
Możliwe kombinacje akcesoriów - patrz strona **93**

Akcesoria do przełączników obejściowych 3- i 4-biegunowych, 63 - 800 A, typu FMU BY1 (FMUN BY1)

Oznaczenie	Ilość biegunów	A	Nr katalog.	Opak.	Dopłaty do metali Ag	Dopłaty do metali Cu
Sprzęgło drzwiowe + przedłużenie osi z blokadą	3 + 4	63-250	36509-0010	1		
Sprzęgło drzwiowe + przedłużenie osi z blokadą	3 + 4	300-500	36505-0010	1		
Sprzęgło drzwiowe + przedłużenie osi z blokadą	3 + 4	630-1250	36515-0010	1		
Oslona zacisków dwustronna DKLAD*	3 + 4	63-160	36503-0010	1		
Oslona zacisków dwustronna DKLAD*	3 + 4	200-250	36645-0010	1		
Oslona zacisków dwustronna DKLAD*	3 + 4	300-500	36588-0010	1		
Oslona zacisków dwustronna DKLAD*	3	630-1250	36703-0010	1		
Oslona zacisków dwustronna DKLAD*	4	630-1250	36651-0010	1		
Styki pomocnicze 2 x (1z+1r) dla pozycji 1 oraz 2		63-250	36659-0010	1		
Styki pomocnicze 2 x (1z+1r) dla pozycji 1 oraz 2		300-1250	36665-0010	1		

* Pełne osłonięcie przełącznika obejściowego wymaga zamówienia dwóch osłon

Przełączniki obejściowe (bypass)



Charakterystyka wyrobu:

- doskonałe parametry techniczne
- dwustronne przełączanie
- wysoka niezawodność
- widoczna przerwa stykowa
- kompaktowa budowa
- styki nożowe, samoczyszczące się o wymuszonym działaniu

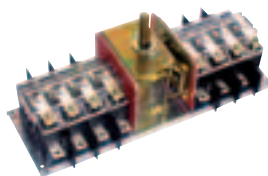
Odmiany produktu:

- przełącznik FMU z napędem obrotowym od przodu
- przełącznik HMU z napędem bocznym dźwigniowym
- przerzutnik obciążenia FMU 1-2 (bez pozycji 0) na zapytanie

Zakres dostawy:

Rozłączniki dostarczane są w komplecie z rączką czarną do zabudowy na panelu osłonowym (zabudowa na drzwiach zawiasowanych opcjonalna) oraz szyldzikiem.

Więcej informacji na stronie **88**



29360-1700

Przełączniki obejściowe 3- i 4-biegunowe, 1000-2000 A typu FMU BY1

Oznaczenie	Ilość biegunów	A	Nr katalog.	Opak.	Dopłaty do metali Ag	Dopłaty do metali Cu
Przełącznik obejściowy typu FMU BY1 100/3	3	1000	29360-1700	1	0,018	0,060
Przełącznik obejściowy typu FMU BY1 100/4	4	1000	29364-1700	1	0,016	0,075
Przełącznik obejściowy typu FMU BY1 125/3	3	1250	29360-1800	1	0,020	0,065
Przełącznik obejściowy typu FMU BY1 125/4	4	1250	29364-1800	1	0,017	0,080
Przełącznik obejściowy typu FMU BY1 160/3	3	1600	29360-1900	1	0,025	0,088
Przełącznik obejściowy typu FMU BY1 160/4	4	1600	29364-1900	1	0,017	0,088
Przełącznik obejściowy typu FMU BY1 200/3	3	2000	29360-2000	1	0,030	0,100
Przełącznik obejściowy typu FMU BY1 200/4	4	2000	29364-2000	1	0,025	0,100

Możliwe kombinacje akcesoriów – patrz strona **93**

Akcesoria do przełączników obejściowych 3- i 4-biegunowych, 1000-2000 A typu FMU BY1

Oznaczenie	Ilość biegunów	A	Nr katalog.	Opak.	Dopłaty do metali Ag	Dopłaty do metali Cu
Sprzęgło drzwiowe + przedłużenie osi z blokadą	3 + 4	630-1250	36515-0010	1		
Sprzęgło drzwiowe + przedłużenie osi z blokadą	3 + 4	1600-2000	36612-0010	1		
Oslona zacisków dwustronna DKLAD*	3	630-1250	36703-0010	1		
Oslona zacisków dwustronna DKLAD*	4	630-1250	36651-0010	1		
Oslona zacisków dwustronna DKLAD*	3	1600-2000	36694-0010	1		
Oslona zacisków dwustronna DKLAD*	4	1600-2000	45149-0200	1		
Styki pomocnicze 2 x (1z+1r) dla pozycji 1 oraz 2		300-1250	36665-0010	1		
Styki pomocnicze 2 x (1z+1r) dla pozycji 1 oraz 2		1600-2000	36625-0010	1		

* Pełne osłonięcie przełącznika obejściowego wymaga zamówienia dwóch osłon

Rozłączniki izolacyjne bez bezpieczników
 3- i 4-biegunowe, Typu FWA

Dane techniczne

Typ FWA: 63-630 A / AC 22B 415V

Nr katalogowy	Typ	Wymiary W x H x D	Sprzęgło drzwiowe; przedłużenie osi z blokadą	Ochrona zacisków	Prąd znamionowy ciągły I _u	Prąd znamionowy łączeniowy I _e AC22B 415V	Prąd znamionowy łączeniowy I _e AC23B 415V	Ilość biegunów	Maksymalny przekrój przewodu
29100-0401	FWA 6/3K	72x104x 71	36541-0010	31828-0200	63A	63A		3	35 mm ²
29104-0401	FWA 6/4K	72x 82x 71	36541-0010	31828-0100	63A	Na zapytanie		4	35 mm ²
29100-0501	FWA 8/3K	72x104x 71	36541-0010	31828-0200	80A	80A		3	35 mm ²
29104-0501	FWA 8/4K	72x 82x 71	36541-0010	31828-0100	80A	Na zapytanie		4	35 mm ²
29100-0601	FWA 10/3K	72x104x 71	36541-0010	31828-0200	100A	100A		3	35 mm ²
29104-0601	FWA 10/4K	72x 82x 71	36541-0010	31828-0100	100A	Na zapytanie		4	35 mm ²
29100-0700	FWA 12/3K	122x132x 86	36509-0010	36573-0010	125A	125A		3	50 mm ²
29104-0700	FWA 12/4K	121x145x 84	36509-0010	36573-0010	125A	Na zapytanie		4	50 mm ²
29100-0800	FWA 16/3K	122x132x 86	36509-0010	36573-0010	160A	160A		3	70 mm ²
29104-0800	FWA 16/4K	121x145x 84	36509-0010	36573-0010	160A	Na zapytanie		4	70 mm ²
29100-0900	FWA 20/3K	122x132x 86	36509-0010	36573-0010	200A	200A		3	150 mm ²
29104-0900	FWA 20/4K	121x145x 84	36509-0010	36573-0010	200A	Na zapytanie		4	150 mm ²
29100-1000	FWA 25/3K	200x210x118	36680-0010	36658-0010	250A	250A		3	185 mm ²
29104-1000	FWA 25/4K	208x210x118	36680-0010	36658-0010	250A	Na zapytanie		4	185 mm ²
29100-1200	FWA 30/3K	200x210x118	36680-0010	36658-0010	315A	315A		3	195 mm ²
29104-1200	FWA 30/4K	208x210x118	36680-0010	36658-0010	315A	Na zapytanie		4	195 mm ²
29100-1300	FWA 40/3K	200x210x118	36680-0010	36658-0010	400A	400A		3	240 mm ²
29104-1300	FWA 40/4K	208x210x118	36680-0010	36658-0010	400A	Na zapytanie		4	240 mm ²
29100-1400	FWA 50/3K	200x210x118	36680-0010	36658-0010	500A	Na zapytanie		3	240 mm ²
29104-1400	FWA 50/4K	208x210x118	36680-0010	36658-0010	500A	Na zapytanie		4	240 mm ²
29100-1500	FWA 63/3K	200x225x118	36680-0010	36658-0010	630A	630A		3	240 mm ²
29104-1500	FWA 63/4K	200x232x118	36680-0010	36658-0010	630A	Na zapytanie		4	240 mm ²

 Rozłączniki izolacyjne bez bezpieczników
 3- i 4-biegunowe, Typu FWA-HLD

Dane techniczne

Typ FWA-HLD: 250 - 1250 A / AC22B 415 V / AC23B 415V

Nr katalogowy	Typ	Wymiary W x H x D	Sprzęgło drzwiowe; przedłużenie osi z blokadą	Ochrona zacisków	Prąd znamionowy ciągły I _u	Prąd znamionowy łączeniowy I _e AC22B 415V	Prąd znamionowy łączeniowy I _e AC23B 415V	Ilość biegunów	Maksymalny przekrój przewodu
29110-1000	FWA-HLD 25/3K	200x210x118	36680-0010	36658-0010	250A	250A	250A	3	185 mm ²
29114-1000	FWA-HLD 25/4K	208x210x118	36680-0010	36658-0010	250A	250A	250A	4	185 mm ²
29110-1200	FWA-HLD 30/3K	200x210x118	36680-0010	36658-0010	300A	300A	250A	3	195 mm ²
29114-1200	FWA-HLD 30/4K	208x210x118	36680-0010	36658-0010	300A	300A	250A	4	195 mm ²
29110-1300	FWA-HLD 40/3K	200x210x118	36680-0010	36658-0010	400A	400A	250A	3	240 mm ²
29114-1300	FWA-HLD 40/4K	208x210x118	36680-0010	36658-0010	400A	400A	250A	4	240 mm ²
29110-1400	FWA-HLD 50/3K	200x225x118	36680-0010	36658-0010	500A	500A	400A	3	2x150 mm ²
29114-1400	FWA-HLD 50/4K	208x232x118	36680-0010	36658-0010	500A	500A	400A	4	2x150 mm ²
29110-1500	FWA-HLD 63/3K	200x225x118	36680-0010	36658-0010	630A	630A	400A	3	2x185 mm ²
29114-1500	FWA-HLD 63/4K	208x232x118	36680-0010	36658-0010	630A	630A	400A	4	2x185 mm ²
29110-1600	FWA-HLD 80/3	280x260x160	36505-0010	36658-0010	800A	800A	500A	3	2x185 mm ²
29114-1600	FWA-HLD 80/4	360x260x160	36505-0010	36658-0010	800A	800A	500A	4	2x185 mm ²
29110-1700	FWA-HLD 100/3	280x260x160	36505-0010	36658-0010	1000A	1000A	500A	3	2x240 mm ²
29114-1700	FWA-HLD 100/4	360x260x160	36505-0010	36658-0010	1000A	1000A	500A	4	2x240 mm ²
29110-1800	FWA-HLD 125/3	280x260x160	36505-0010	36658-0010	1250A	1250A	500A	3	2x300 mm ²
29114-1800	FWA-HLD 125/4	360x260x160	36505-0010	36658-0010	1250A	1250A	500A	4	2x300 mm ²

Rozłączniki izolacyjne bez bezpieczników
 3-biegunowe, Typu FAM

Dane techniczne

Typ FAM: 63 - 300 A / AC21B 690 V / AC22B 415 V

Nr katalogowy	Typ	Wymiary W x H x D	Mikrołącznik pomocniczy 1z+1r	Ochrona przyłączy	Prąd znamionowy ciągły I _u	Prąd znamionowy łączeniowy I _e AC21B 415V	Prąd znamionowy łączeniowy I _e AC22B 415V	Ilość biegunów	Maksymalny przekrój przewodu
29250-0401	FAM 6/3	114x 95x72	36593-0010 *	Zintegrowana	63A	63A	63A	3	25 mm ²
29250-0501	FAM 8/3	114x 95x72	36593-0010 *	Zintegrowana	80A	80A	80A	3	25 mm ²
29250-0600	FAM 10/3	114x110x72	36593-0010 *	36702-0010	100A	100A	80A	3	70 mm ²
29250-0700	FAM 12/3	114x110x 72	36593-0010 *	36702-0010	125A	125A	80A	3	70 mm ²
29250-0800	FAM 16/3	114x110x 72	36593-0010 *	36702-0010	160A	160A	100A	3	70 mm ²
29250-0900	FAM 20/3	208x210x 94	36596-0010	36506-0010	200A	200A	200A	3	150 mm ²
29250-1000	FAM 25/3	208x210x 94	36596-0010	36506-0010	250A	250A	200A	3	150 mm ²
29250-1100	FAM 30/3	208x210x 94	36596-0010	36506-0010	300A	300A	250A	3	240 mm ²

* uwaga: styk pomocniczy 1p

Nr katalog.	Typ	Akcesoria
36906-0010	Zacisk ramkowy	Biegun neutralny dla 3+N
36907-0010	Zacisk śrubowy	Biegun neutralny dla 3+N
36908-0010	Zacisk uniwersalny	Biegun neutralny dla 3+N

 Rozłączniki izolacyjne z bezpiecznikami
 3-biegunowe, Typu SILA

Dane techniczne

Typ SILA: 63 - 125 A / AC22B 415 V

Nr katalogowy	Typ	Wymiary W x H x D	Mikrołącznik pomocniczy 1z+1r	Ochrona przyłączy	Prąd znamionowy ciągły I _u	Prąd znamionowy łączeniowy I _e AC22B 415V	Rozmiar wkładki bezpiecznikowej	Ilość biegunów	Maksymalny przekrój przewodu
29400-0400	SILA-NH 00-6/3-SE	114x183x72	36593-0010 *	36501-0010	63A	63A	000/00	3	16-70 mm ²
29400-0700	SILA 00-12/3-SE	114x183x72	36593-0010 *	36501-0010	125A	125A	00	3	16-70 mm ²

* uwaga: styk pomocniczy 1p

Nr katalog.	Typ	Akcesoria
36909-0010	Zacisk ramkowy	Biegun neutralny dla 3+N
36910-0010	Zacisk śrubowy	Biegun neutralny dla 3+N
36911-0010	Zacisk uniwersalny	Biegun neutralny dla 3+N

Rozłączniki izolacyjne z bezpiecznikami
 3-biegunowe, Typu SILAD-NH

Dane techniczne

Typ SILAD-NH: 63 - 630 A / AC22B 415 V

Nr katalogowy	Typ	Wymiary W x H x D	Mikrołącznik pomocniczy 1z+1r	Ochrona przyłączy	Prąd znamionowy ciągły I _u	Prąd znamionowy łączeniowy I _g AC22B 415V	Rozmiar wkładki bezpiecznikowej	Ilość biegunów	Maksymalny przekrój przewodu
29410-0400	SILAD 00-6/3-SE	120x140x140	na zapytanie	36507-0010	63A	63A	000/00	3	16- 70 mm ²
29410-0700	SILAD 00-12/3-SE	120x140x140	na zapytanie	36507-0010	125A	125A	00	3	16- 70 mm ²
29400-1000	SILAD 1-25/3-SE	208x210x145	na zapytanie	36506-0010	250A	250A	1	3	50-150 mm ²
29403-1000	SILAD 1-25/3+N-SE	208x210x145	na zapytanie	36506-0010	250A	250A	1	3+N	50-150 mm ²
29420-1300	SILAD 2-40/3-SE	256x160x195	na zapytanie	36589-0010	400A	400A	2	3	95-240 mm ²
29423-1300	SILAD 2-40/3+N-SE	256x160x195	na zapytanie	36589-0010	400A	400A	2	3+N	95-240 mm ²
29420-1500	SILAD 3-63/3-SE	324x238x230	na zapytanie	36591-0010	630A	630A	3	3	120-300 mm ²
29423-1500	SILAD 3-63/3+N-SE	324x238x230	na zapytanie	36591-0010	630A	630A	3	3+N	120-300 mm ²

Nr katalog.	Typ	Akcesoria
36906-0010	Zacisk ramkowy	Biegun neutralny dla 3+N
36907-0010	Zacisk śrubowy	Biegun neutralny dla 3+N
36908-0010	Zacisk uniwersalny	Biegun neutralny dla 3+N

 Rozłączniki izolacyjne z bezpiecznikami
 3-biegunowe, Typu SILA-BS

Dane techniczne

Typ SILA: 25 - 125 A / AC22B 415 V

Nr katalogowy	Typ	Wymiary W x H x D	Mikrołącznik pomocniczy 1z+1r	Ochrona przyłączy	Prąd znamionowy ciągły I _u	Prąd znamionowy łączeniowy I _g AC22B 415V	Rozmiar wkładki bezpiecznikowej wg BS88	Ilość biegunów	Maksymalny przekrój przewodu
29430-0101	SILA-BS 2/3	100x134x77	-	Zacisk ramkowy	25A	25A	F1	3	2,5-25 mm ²
29430-0201	SILA-BS 3/3	100x134x77	-	Zacisk ramkowy	32A	32A	F1	3	2,5-25 mm ²
29430-0400	SILA-BS 6/3	114x202x72	na zapytanie	36501-0010	63A	63A	A3	3	6 -50 mm ²
29430-0600	SILA-BS 10/3	114x202x72	na zapytanie	36501-0010	100A	100A	A3	3	16 -70 mm ²
29430-0700	SILA-BS 12/3	114x202x72	na zapytanie	36501-0010	125A	125A	A4	3	16 -70 mm ²

Nr katalog.	Typ	Akcesoria
36906-0010	Zacisk ramkowy	Biegun neutralny dla 3+N
36907-0010	Zacisk śrubowy	Biegun neutralny dla 3+N
36908-0010	Zacisk uniwersalny	Biegun neutralny dla 3+N

Rozłączniki izolacyjne z bezpiecznikami
 3-biegunowe, Typu SILAD-BS

Dane techniczne

Typ SILAD-BS: 25 - 300 A / AC22B 415 V

Nr katalogowy	Typ	Wymiary W x H x D	Mikrołącznik pomocniczy 1z+1r	Ochrona przyłączy	Prąd znamionowy ciągły I _u	Prąd znamionowy łączeniowy I _e AC22B 415V	Rozmiar wkładki bezpiecznikowej wg BS88	Ilość biegunów	Maksymalny przekrój przewodu
29440-0101	SILAD-BS 2/3	114x 95x 98	-	Zacisk ramkowy	25A	25A	A1	3	6- 25 mm ²
29440-0201	SILAD-BS 3/3	114x 95x 98	-	Zacisk ramkowy	32A	32A	A1	3	6- 25 mm ²
29440-0400	SILAD-BS 6/3	114x 95x 98	Na zapytanie	36507-0010	63A	63A	A3	3	6- 25 mm ²
29440-0600	SILAD-BS 10/3	114x 95x 98	Na zapytanie	36507-0010	100A	100A	A3	3	16- 70 mm ²
29440-0700	SILAD-BS 12/3	114x 95x 98	Na zapytanie	36507-0010	125A	125A	B2	3	25- 70 mm ²
29440-0800	SILAD-BS 16/3	208x210x125	36596-0010	36506-0010	160A	160A	B2	3	25- 70 mm ²
29440-0900	SILAD-BS 20/3	208x210x125	36596-0010	36506-0010	200A	200A	B2	3	35- 95 mm ²
29440-1000	SILAD-BS 25/3	208x210x125	36596-0010	36506-0010	250A	250A	B3	3	50-150 mm ²
29440-1100	SILAD-BS 30/3	208x210x125	36596-0010	36506-0010	300A	300A	B3	3	70-185 mm ²

Nr katalog.	Typ	Akcesoria
36906-0010	Zacisk ramkowy	Biegun neutralny dla 3+N
36907-0010	Zacisk śrubowy	Biegun neutralny dla 3+N
36908-0010	Zacisk uniwersalny	Biegun neutralny dla 3+N

 Przełączniki obciążenia
 3- i 4-biegunowe, Typu FMU (FMUN)

Dane techniczne

Typ FMU (FMUN): 63 - 800 A / AC21B 415 V

Nr katalogowy	Typ	Wymiary W x H x D	Sprzęgło drzwiowe; przedłużenie osi z blokadą	Ochrona	Prąd znamionowy ciągły I _u	Prąd znamionowy łączeniowy I _e AC21B 415V	Ilość biegunów	Maksymalny przekrój przewodu
29300-0400	FMU 6/3	189x150x 98	36509-0010	36503-0010	63A	63A	3	25 mm ²
29304-0400	FMU 6/4	189x150x 98	36509-0010	36503-0010	63A	63A	4	25 mm ²
29300-0500	FMU 8/3	189x150x 98	36509-0010	36503-0010	80A	80A	3	25 mm ²
29304-0500	FMU 8/4	189x150x 98	36509-0010	36503-0010	80A	80A	4	25 mm ²
29300-0600	FMU 10/3	189x150x 98	36509-0010	36503-0010	100A	100A	3	25 mm ²
29304-0600	FMU 10/4	189x150x 98	36509-0010	36503-0010	100A	100A	4	25 mm ²
29300-0700	FMU 12/3	189x150x 98	36509-0010	36503-0010	125A	125A	3	35 mm ²
29304-0700	FMU 12/4	189x150x 98	36509-0010	36503-0010	125A	125A	4	35 mm ²
29300-0800	FMU 16/3	189x150x 98	36509-0010	36503-0010	160A	160A	3	70 mm ²
29304-0800	FMU 16/4	189x150x 98	36509-0010	36503-0010	160A	160A	4	70 mm ²
29320-0900	FMUN 20/3	245x181x 95	36509-0010	36645-0010	200A	200A	3	120 mm ²
29324-0900	FMUN 20/4	245x181x 95	36509-0010	36645-0010	200A	200A	4	120 mm ²
29320-1000	FMUN 25/3	245x181x 95	36509-0010	36645-0010	250A	250A	3	150 mm ²
29324-1000	FMUN 25/4	245x181x 95	36509-0010	36645-0010	250A	250A	4	150 mm ²
29320-1100	FMUN 30/3	286x285x143	36505-0010	36588-0010	300A	300A	3	185 mm ²
29324-1100	FMUN 30/4	286x285x143	36505-0010	36588-0010	300A	300A	4	185 mm ²
29320-1300	FMUN 40/3	286x285x143	36505-0010	36588-0010	400A	400A	3	240 mm ²
29324-1300	FMUN 40/4	286x285x143	36505-0010	36588-0010	400A	400A	4	240 mm ²
29320-1400	FMUN 50/3	286x285x143	36505-0010	36588-0010	500A	500A	3	300 mm ²
29324-1400	FMUN 50/4	286x285x143	36505-0010	36588-0010	500A	500A	4	300 mm ²
29300-1500	FMU 63/3	390x245x180	36515-0010	36703-0010	630A	630A	3	2x185 mm ²
29304-1500	FMU 63/4	475x245x180	36515-0010	36651-0010	630A	630A	4	2x185 mm ²
29300-1600	FMU 80/3	390x253x180	36515-0010	36703-0010	800A	800A	3	2x185 mm ²
29304-1600	FMU 80/4	475x253x180	36515-0010	36651-0010	800A	800A	4	2x185 mm ²

Przełączniki obciążenia 3- i 4-biegunowe, Typu FMU

Dane techniczne

Typ FMU: 1000 - 2000 A / AC21B 415 V

Nr katalogowy	Typ	Wymiary W x H x D	Sprzęgło drzwiowe; przedłużenie osi z blokadą	Oslona	Prąd znamionowy ciągły I _u	Prąd znamionowy łączeniowy I _e AC21B 415V	Ilość biegunów	Maksymalny przekrój przewodu
29300-1700	FMU 100/3	395x253x200	36515-0010	36703-0010	1000A	Na zapytanie	3	2x240 mm ²
29304-1700	FMU 100/4	479x253x200	36515-0010	36651-0010	1000A	Na zapytanie	4	2x240 mm ²
29300-1800	FMU 125/3	395x253x200	36515-0010	36703-0010	1250A	Na zapytanie	3	2x40x5 mm
29304-1800	FMU 125/4	479x253x200	36515-0010	36651-0010	1250A	Na zapytanie	4	2x40x5 mm
29300-1900	FMU 160/3	474x410x255	36612-0010	36694-0010	1600A	Na zapytanie	3	2x60x5 mm
29304-1900	FMU 160/4	575x410x255	36612-0010	45149-0200	1600A	Na zapytanie	4	2x60x5 mm
29300-2000	FMU 200/3	474x410x255	36612-0010	36694-0010	2000A	Na zapytanie	3	2x80x5 mm
29304-2000	FMU 200/4	575x410x255	36612-0010	45149-0200	2000A	Na zapytanie	4	2x80x5 mm

LU/LT

Rozłączniki główne i awaryjne 3- i 4-biegunowe, Typu HSWA

Dane techniczne

Typ HSWA: 250 - 630 A / AC22B 415 V / AC23B 415 V

Nr katalogowy	Typ	Wymiary W x H x D	Mikrołącznik pomocniczy 1z+1r	Oslona przyłączy	Prąd znamionowy ciągły I _u	Prąd znamionowy łączeniowy I _e AC22B 415V	Prąd znamionowy łączeniowy I _e AC23B 415V	Ilość biegunów	Maksymalny przekrój przewodu
29160-1000	HSWA 25/3K	200x210x118	36516-0010	36538-0010	250A	250A	250A	3	185 mm ²
29164-1000	HSWA 25/4K	208x210x118	36516-0010	36538-0010	250A	Na zapytanie	Na zapytanie	4	185 mm ²
29160-1200	HSWA 30/3K	200x210x118	36516-0010	36538-0010	315A	315A	250A	3	195 mm ²
29164-1200	HSWA 30/4K	208x210x118	36516-0010	36538-0010	315A	Na zapytanie	Na zapytanie	4	195 mm ²
29160-1300	HSWA 40/3K	200x210x118	36516-0010	36538-0010	400A	400A	250A	3	240 mm ²
29164-1300	HSWA 40/4K	208x210x118	36516-0010	36538-0010	400A	Na zapytanie	Na zapytanie	4	240 mm ²
29160-1400	HSWA 50/3K	200x225x118	36516-0010	36538-0010	500A	500A	400A	3	2x150 mm ²
29164-1400	HSWA 50/4K	208x232x118	36516-0010	36538-0010	500A	Na zapytanie	Na zapytanie	4	2x150 mm ²
29160-1500	HSWA 63/3K	208x225x118	36516-0010	36538-0010	630A	630A	400A	3	2x185 mm ²
29164-1500	HSWA 63/4K	208x232x118	36516-0010	36538-0010	630A	Na zapytanie	Na zapytanie	4	2x185 mm ²

Przełączniki obejściowe (bypass)
 3- i 4-biegunowe, Typu FMU BY1 (FMUN BY1)

Dane techniczne

Typ FMU BY1 (FMUN BY1): 63 - 800 A / AC21B 415 V

Nr katalogowy	Typ	Wymiary W x H x D	Sprzęgło drzwiowe; przedłużenie osi z blokadą	Oslona	Prąd znamionowy ciągły I_u	Prąd znamionowy łączeniowy I_e AC21B 415V	Ilość biegunów	Maksymalny przekrój przewodu
29360-0400	FMU BY1-6/3	352x150x110	36540-0010	2x36503-0010	63A	63A	3	25 mm ²
29364-0400	FMU BY1-6/4	352x150x110	36540-0010	2x36503-0010	63A	63A	4	25 mm ²
29360-0500	FMU BY1-8/3	352x150x110	36540-0010	2x36503-0010	80A	80A	3	25 mm ²
29364-0500	FMU BY1-8/4	352x150x110	36540-0010	2x36503-0010	80A	80A	4	25 mm ²
29360-0600	FMU BY1-10/3	352x150x110	36540-0010	2x36503-0010	100A	100A	3	25 mm ²
29364-0600	FMU BY1-10/4	352x150x110	36540-0010	2x36503-0010	100A	100A	4	25 mm ²
29360-0700	FMU BY1-12/3	352x150x110	36540-0010	2x36503-0010	125A	125A	3	35 mm ²
29364-0700	FMU BY1-12/4	352x150x110	36540-0010	2x36503-0010	125A	125A	4	35 mm ²
29360-0800	FMU BY1-16/3	352x218x110	36540-0010	2x36503-0010	160A	160A	3	70 mm ²
29364-0800	FMU BY1-16/4	352x218x110	36540-0010	2x36503-0010	160A	160A	4	70 mm ²
29360-0900	FMUN BY1-20/3	474x181x110	36540-0010	2x36645-0010	200A	200A	3	120 mm ²
29364-0900	FMUN BY1-20/4	474x181x110	36540-0010	2x36645-0010	200A	200A	4	120 mm ²
29360-1000	FMUN BY1-25/3	474x181x110	36540-0010	2x36645-0010	250A	250A	3	150 mm ²
29364-1000	FMUN BY1-25/4	474x181x110	36540-0010	2x36645-0010	250A	250A	4	150 mm ²
29360-1100	FMUN BY1-30/3	570x285x159	36515-0010	2x36588-0010	300A	300A	3	185 mm ²
29364-1100	FMUN BY1-30/4	570x285x159	36515-0010	2x36588-0010	300A	300A	4	185 mm ²
29360-1300	FMUN BY1-40/3	570x285x159	36515-0010	2x36588-0010	400A	400A	3	240 mm ²
29364-1300	FMUN BY1-40/4	570x285x159	36515-0010	2x36588-0010	400A	400A	4	240 mm ²
29360-1400	FMUN BY1-50/3	570x285x159	36515-0010	2x36588-0010	500A	500A	3	300 mm ²
29364-1400	FMUN BY1-50/4	570x285x159	36515-0010	2x36588-0010	500A	500A	4	300 mm ²
29360-1500	FMU BY1-63/3	775x245x200	36515-0010	2x36703-0010	630A	Na zapytanie	3	2x185 mm ²
29364-1500	FMU BY1-63/4	945x245x200	36515-0010	2x36651-0010	630A	Na zapytanie	4	2x185 mm ²
29360-1600	FMU BY1-80/3	775x253x200	36515-0010	2x36703-0010	800A	Na zapytanie	3	2x185 mm ²
29364-1600	FMU BY1-80/4	945x253x200	36515-0010	2x36651-0010	800A	Na zapytanie	4	2x185 mm ²

Typ FMU BY1: 1000 - 2000 A / AC21B 415 V

Nr katalogowy	Typ	Wymiary W x H x D	Sprzęgło drzwiowe; przedłużenie osi z blokadą	Oslona	Prąd znamionowy ciągły I_u	Prąd znamionowy łączeniowy I_e AC21B 415V	Ilość biegunów	Maksymalny przekrój przewodu
29360-1700	FMU BY1-100/3	775x253x200	36515-0010	2x36703-0010	1000A	Na zapytanie	3	2x240 mm ²
29364-1700	FMU BY1-100/4	945x253x200	36515-0010	2x36651-0010	1000A	Na zapytanie	4	2x240 mm ²
29360-1800	FMU BY1-125/3	775x253x200	36515-0010	2x36703-0010	1250A	Na zapytanie	3	2x40x5 mm
29364-1800	FMU BY1-125/4	945x253x200	36515-0010	2x36651-0010	1250A	Na zapytanie	4	2x40x5 mm
29360-1900	FMU BY1-160/3	925x410x255	36612-0010	2x36694-0010	1600A	Na zapytanie	3	2x60x5 mm
29364-1900	FMU BY1-160/4	1125x410x255	36612-0010	2x45149-0200	1600A	Na zapytanie	4	2x60x5 mm
29360-2000	FMU BY1-200/3	925x410x255	36612-0010	2x36694-0010	2000A	Na zapytanie	3	2x80x5 mm
29364-2000	FMU BY1-200/4	1125x410x255	36612-0010	2x45149-0200	2000A	Na zapytanie	4	2x80x5 mm

Schemat jednokreskowy bezpiecznej funkcji Bypass dla układu Samoczynnego Załączania Rezerwy (SZR)

Dane techniczne

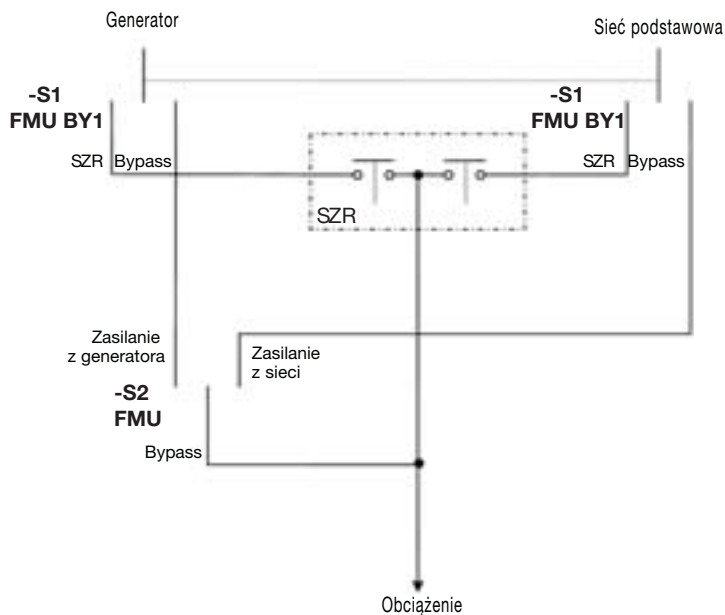
Należy zastosować jeden przełącznik obejściowy FMU-BY1 oraz jeden przełącznik obciążenia FMU

- przełączenia zabezpieczone przed zwarcim w każdej pozycji
- wysoka sprawność działania
- całkowite odseparowanie SZR-a od zasilania

Ten schemat jednokreskowy dotyczy również aplikacji z aparatami w wersji 4-biegunowej.

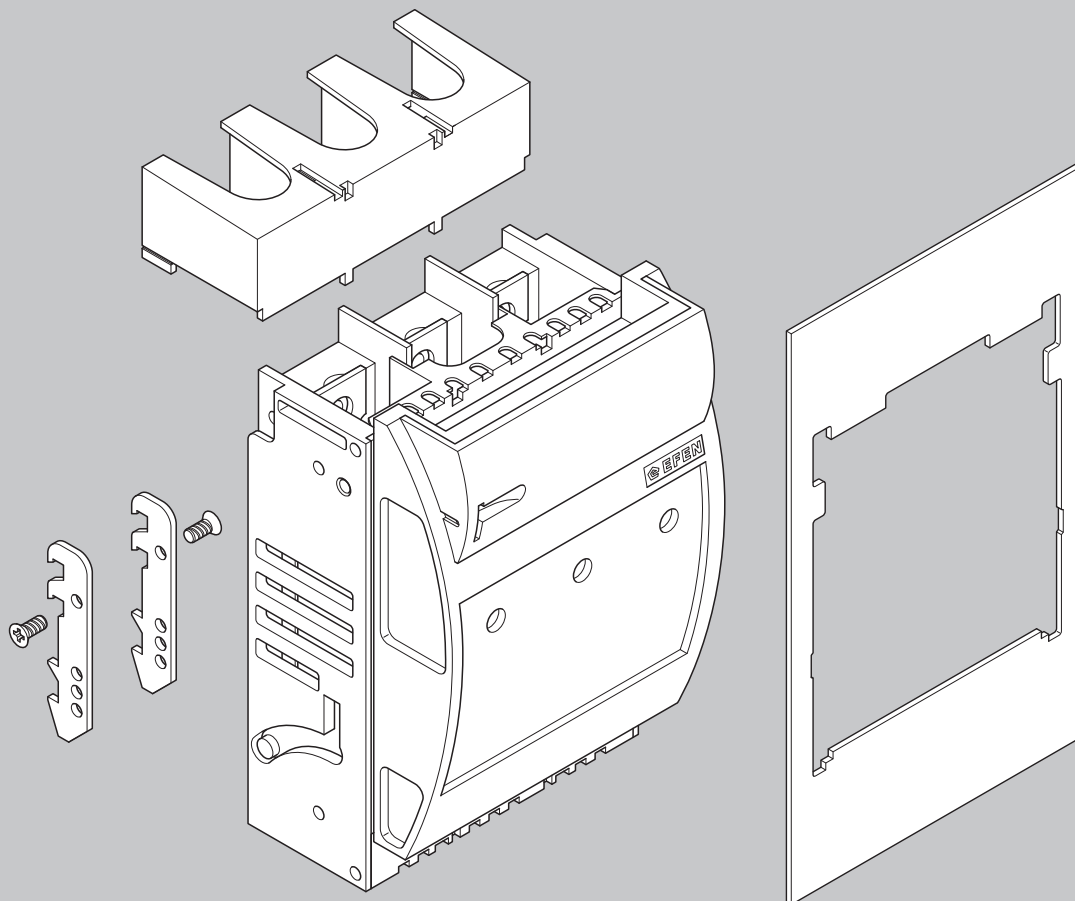
Zasada działania:

- normalna praca układu SZR realizowana jest przez łącznik S1 w pozycji SZR
- z nieodłączonych odpływów nawet w pozycji Bypass może przeniknąć niebezpieczne napięcie do układu SZR
- zwarcia są praktycznie wykluczone
- aby zrealizować funkcję Bypass najpierw łącznikiem S2 wybieramy źródło zasilania, a następnie przestawiamy łącznik S1 w pozycję Bypass



Normy

Norma	Typ
EN 60947-1	FWA
EN 60947-3	FWA-HLD
IEC 60947-3	HSWA
VDE 0660-T107	FAM
	FMU (FMUN)
	FMU BY1 (FMUN BY1)
	SILA-NH
	SILAD-NH
EN 60947-1	SILA-BS
EN 60947-3	SILAD-BS
IEC 60947-3	
VDE 0660-T107	
BS 88	



Zielona jakość

Rozłączniki bezpiecznikowe skrzynkowe z dużym przesuwным oknem przystosowane do różnych sposobów montażu



Rozłączniki bezpiecznikowe skrzynkowe z elektroniczną kontrolą stanu bezpieczników



Rozmiar 000, kompaktowa budowa do wszelkich zastosowań



Rozłączniki bezpiecznikowe skrzynkowe 4-biegunowe od rozmiaru 00 do 4a do montażu natablicowego



Treść

Rozłączniki bezpiecznikowe skrzynkowe IN

Rozłączniki bezpiecznikowe od 1- do 4-biegunowych do montażu natablicowego i na listwie montażowej **98**

Rozłączniki bezpiecznikowe skrzynkowe 3-biegunowe do montażu na szynach zbiorczych **100**

Akcesoria **101**

Dane techniczne **patrz strona 104**



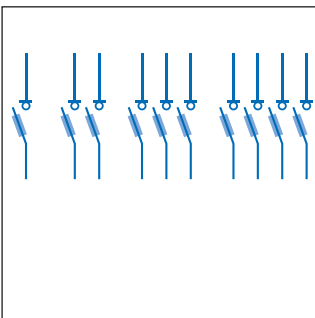
System

Serię NT-IN stworzono, opierając się na długoletniej praktyce i doświadczeniu. Oferuje ona zaawansowane rozwiązania techniczne, przydatne zarówno w uniwersalnych aplikacjach, jak również doskonale sprawdzające się w środowisku przemysłowym. Uzupełniające się elementy systemu umożliwiają szybką oraz elastyczną zabudowę w popularnych systemach rozdzielczych. System oraz akcesoria zaprojektowano z myślą o perfekcyjnym dopasowaniu. Różnorodność wariantów oznacza, że klient ma do wyboru rozmiary od 000 do 4a, wersję do 630 kVA, rozwiązania na napięcie do 1500 V, rozmiar 3L oraz wiele opcji kontrolnych ciągłości zasilania.

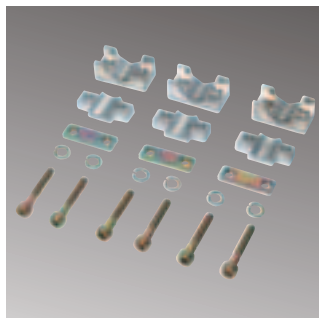
Właściwości

Dzięki wielu rozwiązaniom przyjaznym dla użytkownika, stworzone przez EFEN urządzenia typu NT-IN należą do najbardziej kompleksowych serii dostępnych na rynku.

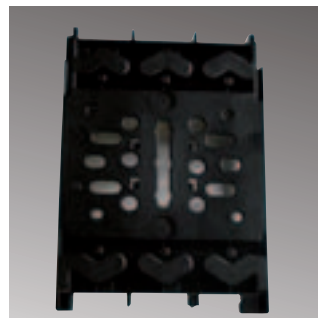
Różne rozwiązania



Akcesoria



Wiele otworów montażowych



Do wielkości 4a 1600 A



Rozłączniki bezpiecznikowe n.n. NT-IN - Roz. 000 - 4a Montaż natablicowy

Właściwości:

- przesuwne okienko do kontroli napięcia
- jednoczesne plombowanie okna i pokrywy
- bezdotykowe odblokowywanie i usuwanie wkładek bezpiecznikowych

 Więcej informacji na stronie **104**


34050-0000

Rozłączniki bezpiecznikowe skrzynkowe 690 V AC, 3-biegunowe do montażu natablicowego

Oznaczenie	Roz.	A	Nr katalog.	Opak.	Dopłaty do metali Ag	Dopłaty do metali Cu
Zacisk ramkowy Cu 1,5 - 50mm ²	000	100	34050-0000	10	0,005	0,017
Przyłącze uniwersalne (śruba M8)	00	160	34060-0000	10	0,006	0,020
Zacisk ramkowy Cu 1,5 - 50mm ²	00	125	34065-0000	10	0,008	0,026
Zacisk typu V1 Cu/Al 35-70mm ²	00	160	34067-0000	10	0,006	0,020
Przyłącze uniwersalne (śruba M10)	1	250	34162-0000	1	0,027	0,093
Przyłącze uniwersalne (śruba M10)	2	400	34262-0000	1	0,034	0,188
Przyłącze uniwersalne (śruba M10)	3	630	34362-0000	1	0,041	0,225
Złącze płaskie M16, łączenie 1-biegunowe	4a	1250	34400-0000	1	0,104	0,561
Złącze płaskie M16, łączenie 3-biegunowe	4a	1250	34400-1010	1	0,104	0,561
Złącze płaskie 2xM12, łączenie 1-biegunowe	4a	1600	34400-1040	1	0,143	0,709
Złącze płaskie 2xM12, łączenie 3-biegunowe	4a	1600	34400-1050	1	0,143	0,709



34050-0070

Rozłączniki bezpiecznikowe skrzynkowe 690 V AC, 3-biegunowe do montażu na listwie montażowej

Oznaczenie	Roz.	A	Nr katalog.	Opak.	Dopłaty do metali Ag	Dopłaty do metali Cu
Zacisk ramkowy Cu 1,5 - 50mm ²	000	100	34050-0070	10	0,005	0,017
Przyłącze uniwersalne (śruba M8)	00	160	34060-0070	10	0,006	0,020
Zacisk ramkowy Cu 1,5 - 50mm ²	00	125	34065-0070	10	0,008	0,026



34762-1020

Rozłączniki bezpiecznikowe skrzynkowe 1000 V / 1500 V 3-biegunowe do montażu natablicowego

Oznaczenie	Roz.	A	Nr katalog.	Opak.	Dopłaty do metali Ag	Dopłaty do metali Cu
Przyłącze uniwersalne (śruba M10), 1000V	* 3	500	34762-1020	1	0,041	0,141
Przyłącze uniwersalne (śruba M10), 1500V, tylko dla wkładek bezpiecznikowych rozmiaru 3L	3L	500	34762-1010	1	0,041	0,141

* wkładka rozmiaru 3/1000V o gabarytach odmiennych niż standardowa wkładka rozmiaru 3



33136-0010

Rozłączniki bezpiecznikowe skrzynkowe 690 V AC, 1-bieg. do montażu natablicowego lub na szynie prądowej

Oznaczenie	Roz.	A	Nr katalog.	Opak.	Dopłaty do metali Ag	Dopłaty do metali Cu
Przyłącze uniwersalne (śruba M8) montaż natablicowy	00	160	33136-0010	2	0,002	0,007
Przyłącze uniwersalne (śruba M8) montaż na szynie prądowej	00	160	33137-0010	2	0,004	0,011

Rozłączniki bezpiecznikowe n.n. NT-IN – Roz. 000 - 4a Montaż natablicowy

Właściwości:

- przesuwane okienko do kontroli napięcia
- jednoczesne plombowanie okna i pokrywy
- bezdotykowe odblokowywanie i usuwanie wkładek bezpiecznikowych



34060-4000

Rozłączniki bezpiecznikowe skrzynkowe 690 V AC, 4-biegunowe do montażu natablicowego

Oznaczenie	Roz.	A	Nr katalog.	Opak.	Dopłaty do metali Ag	Dopłaty do metali Cu
Przyłącze uniwersalne (śruba M8)	00	160	34060-4000	1	0,008	0,026
Przyłącze uniwersalne (śruba M10)	1	250	34162-4000	1	0,035	0,124
Przyłącze uniwersalne (śruba M10)	2	400	34262-4000	1	0,045	0,250
Przyłącze uniwersalne (śruba M10)	3	630	34362-4000	1	0,054	0,300
Złącze płaskie M16, łączenie 4-biegunowe	4a	1250	34440-1010	1	0,134	0,749
Złącze płaskie 2xM12, łączenie 4-biegunowe	4a	1600	34440-1090	1		



34060-4010

Rozłączniki bezpiecznikowe skrzynkowe 690 V AC, 4-bieg. z wbudowanym na stałe zwieraczem po prawej stronie (pierwszy łączy, ostatni rozłącza), do montażu natablicowego

Oznaczenie	Roz.	A	Nr katalog.	Opak.	Dopłaty do metali Ag	Dopłaty do metali Cu
Przyłącze uniwersalne (śruba M8)	00	160	34060-4010	1	0,001	0,020
Przyłącze uniwersalne (śruba M10)	1	250	34162-4010	1	0,040	0,124
Przyłącze uniwersalne (śruba M10)	2	400	34262-4010	1	0,050	0,265
Przyłącze uniwersalne (śruba M10)	3	630	34362-4010	1	0,060	0,300



34360-1000

Rozłączniki bezpiecznikowe skrzynkowe 690 V AC, 3-bieg. do montażu natablicowego 630kVA oraz w wersji na 1000A

Oznaczenie	Roz.	A	Nr katalog.	Opak.	Dopłaty do metali Ag	Dopłaty do metali Cu
Złącze płaskie M12, 630 kVA	* 3	(910A)	34360-1000	1	0,058	0,286
Złącze płaskie M12, z wbudowanymi na stałe zwieraczami na 1000A	3	1000	34360-0100	1	0,058	0,286

* pełne wykorzystanie rozłącznika przy zastosowaniu wkładek bezpiecznikowych typu gTr 400VAC (500kVA, 630 kVA)



34060-0130

Rozłączniki bezpiecznikowe skrzynkowe 690 V AC, 3-biegunowe do montażu natablicowego
Właściwości:

- z elektroniczną kontrolą stanu bezpieczników, wersje z zasilaniem od góry i od dołu

Oznaczenie	Roz.	A	Nr katalog.	Opak.	Dopłaty do metali Ag	Dopłaty do metali Cu
Przyłącze uniwersalne (śruba M8), zasilanie od góry	00	160	34060-0130	1	0,006	0,020
Przyłącze uniwersalne (śruba M8), zasilanie od dołu	00	160	34060-0131	1	0,006	0,020
Przyłącze uniwersalne (śruba M10), zasilanie od góry	1	250	34162-0130	1	0,027	0,093
Przyłącze uniwersalne (śruba M10), zasilanie od dołu	1	250	34162-0131	1	0,027	0,093
Przyłącze uniwersalne (śruba M10), zasilanie od góry	2	400	34262-0130	1	0,034	0,188
Przyłącze uniwersalne (śruba M10), zasilanie od dołu	2	400	34262-0131	1	0,034	0,188
Przyłącze uniwersalne (śruba M10), zasilanie od góry	3	630	34362-0130	1	0,041	0,225
Przyłącze uniwersalne (śruba M10), zasilanie od dołu	3	630	34362-0131	1	0,041	0,225



34060-0030

Rozłączniki bezpiecznikowe skrzynkowe 690 V AC, 3-biegunowe do montażu natablicowego
Właściwości:

- z elektromechaniczną kontrolą stanu bezpieczników za pomocą wyłącznika silnikowego

Oznaczenie	Roz.	A	Nr katalog.	Opak.	Dopłaty do metali Ag	Dopłaty do metali Cu
Przyłącze uniwersalne (śruba M8)	00	160	34060-0030	1	0,006	0,020
Przyłącze uniwersalne (śruba M10)	1	250	34162-0030	1	0,027	0,093
Przyłącze uniwersalne (śruba M10)	2	400	34262-0030	1	0,034	0,188
Przyłącze uniwersalne (śruba M10)	3	630	34362-0030	1	0,041	0,225
Złącze płaskie M16, łączenie 3-biegunowe	4a	1250	34400-0030	1	0,104	0,561

Rozłączniki bezpiecznikowe n.n. NT-IN – Roz. 000 - 3 Montaż na system szyn zbiorczych

Właściwości:

- przesuwne okno do sprawdzania bezpieczników
- możliwość swobodnego wyboru odpływu góra/dół
- łatwy i szybki montaż

 Więcej informacji na stronie **104**


39605-0000

* wersja nietypowa, dostępna tylko na zapytanie

Rozłączniki bezpiecznikowe skrzynkowe 690 V AC, 3-biegunowe do montażu na system szyn zbiorczych

Właściwości:

- rozstaw szyn 40 mm i 60 mm
- montaż wtykowy,* druga liczba koduje szerokość szyny, 12, 20, 30 - tylko szyny o takiej szerokości

Oznaczenie	System szyn	Roz.	A	Nr katalog.	Opak.	Dopłaty do metali Ag	Dopłaty do metali Cu
Zacisk ramkowy Cu 1,5 - 50mm ²	40/12	00	125	39605-0000	2	0,012	0,041
Zacisk ramkowy Cu 1,5 - 50mm ²	60/12	00	125	39615-2000	2	0,014	0,072
Zacisk ramkowy Cu 1,5 - 50mm ²	60/20	00	125	39625-2000	2	0,014	0,072
Zacisk ramkowy Cu 1,5 - 50mm ²	60/30	00	125	39635-2000	2	0,014	0,072
Przyłącze uniwersalne (śruba M8)	40/12	00	160	39600-0000	2	0,012	0,041
Przyłącze uniwersalne (śruba M8)	60/12	00	160	39610-2000	2	0,014	0,072
Przyłącze uniwersalne (śruba M8)	60/20	00	160	39620-2000	2	0,014	0,072
Przyłącze uniwersalne (śruba M8)	60/30	00	160	39630-2000	2	0,014	0,072
Przyłącze uniwersalne (śruba M10)	40/12	1	250	39402-5000	1	0,033	0,140
Przyłącze uniwersalne (śruba M10)	60/12	1	250	39417-5000	1	0,050	0,097
Przyłącze uniwersalne (śruba M10)	60/20	1	250	39420-5000	1	0,050	0,097
Przyłącze uniwersalne (śruba M10)	60/30	1	250	39424-5000	1	0,050	0,097



39660-2000

** dla rozmiarów 1-3 zmiana odpływu jest również możliwa, ale wymaga demontażu adaptera

Rozłączniki bezpiecznikowe skrzynkowe 690 V AC, 3-biegunowe do montażu na system szyn zbiorczych

Właściwości:

- rozstaw szyn 60 mm
- montaż hakowy, odpływ góra/dół dla rozmiaru 00 jest uniwersalny (adapter jest odwracalny) **

Oznaczenie	Roz.	A	Nr katalog.	Opak.	Dopłaty do metali Ag	Dopłaty do metali Cu
Zacisk ramkowy Cu 1,5 - 50mm ² , odpływ góra/dół	00	125	39665-2000	2	0,014	0,060
Przyłącze uniwersalne (śruba M8), odpływ góra/dół	00	160	39660-2000	2	0,013	0,057
Przyłącze uniwersalne (śruba M10), odpływ z dołu	1	250	39212-2000	1	0,049	0,211
Przyłącze uniwersalne (śruba M10), odpływ z góry	1	250	39212-0000	1	0,049	0,211
Przyłącze uniwersalne (śruba M10), odpływ z dołu	2	400	39222-2000	1	0,057	0,270
Przyłącze uniwersalne (śruba M10), odpływ z góry	2	400	39222-0000	1	0,057	0,270
Przyłącze uniwersalne (śruba M10), odpływ z dołu	3	630	39232-2000	1	0,064	0,298
Przyłącze uniwersalne (śruba M10), odpływ z góry	3	630	39232-0000	1	0,064	0,298



39212-5000

Rozłączniki bezpiecznikowe skrzynkowe 690 V AC, 3-biegunowe do montażu na system szyn zbiorczych

Właściwości:

- rozstaw szyn 100 mm
- montaż hakowy

Oznaczenie	Roz.	A	Nr katalog.	Opak.	Dopłaty do metali Ag	Dopłaty do metali Cu
Przyłącze uniwersalne (śruba M10), odpływ z dołu	1	250	39212-7000	1	0,049	0,211
Przyłącze uniwersalne (śruba M10), odpływ z góry	1	250	39212-5000	1	0,049	0,211
Przyłącze uniwersalne (śruba M10), odpływ z dołu	2	400	39222-7000	1	0,057	0,270
Przyłącze uniwersalne (śruba M10), odpływ z góry	2	400	39222-5000	1	0,057	0,270
Przyłącze uniwersalne (śruba M10), odpływ z dołu	3	630	39232-7000	1	0,064	0,298
Przyłącze uniwersalne (śruba M10), odpływ z góry	3	630	39232-5000	1	0,064	0,298

Rozłączniki bezpiecznikowe n.n. NT-IN – Roz. 000 - 3 Montaż na system szyn zbiorczych

Właściwości:

- przesuwne okno do sprawdzania bezpieczników
- możliwość swobodnego wyboru odpływu góra/dół
- łatwy i szybki montaż

 Więcej informacji na stronie **104**


39430-5000

* wersja nietypowa, dostępna tylko na zapytanie

Rozłączniki bezpiecznikowe 690 V AC, 3-bieg. do montażu na system szyn zbiorczych, wersja specjalna przelotowa do zasilania rozgałęzionych systemów szyn zbiorczych
Właściwości:

- oszczędność miejsca dzięki zastosowaniu jednego aparatu zasilającego następny system
- dopuszczalny prąd termiczny zasilania szyn zbiorczych bezpośrednio z przyłączy to 500A
- rozstaw szyn 40 mm i 60 mm
- montaż wtykowy,* druga liczba koduje szerokość szyny, 12, 20, 30 - tylko szyny o takiej szerokości

Oznaczenie	System szyn	Roz.	A	Nr katalog.	Opak.	Dopłaty do metali Ag	Dopłaty do metali Cu
Przyłącze uniwersalne (śruba M10)	40/12	1	250	39430-5000	1	0,050	0,097
Przyłącze uniwersalne (śruba M10)	60/12	1	250	39440-5000	1	0,050	0,097
Przyłącze uniwersalne (śruba M10)	60/20	1	250	39450-5000	1	0,050	0,097
Przyłącze uniwersalne (śruba M10)	60/30	1	250	39470-5000	1	0,050	0,097

Rozłączniki bezpiecznikowe skrzynkowe 690 V AC, 3-biegunowe do montażu na system szyn zbiorczych z elektroniczną kontrolą stanu bezpieczników
Właściwości:

- rozstaw szyn 60 mm
- montaż hakowy, odpływ góra/dół
- elektroniczna kontrola stanu bezpieczników aktywna tylko przy montażu jako rozłącznik odpływowy

Oznaczenie	Roz.	A	Nr katalog.	Opak.	Dopłaty do metali Ag	Dopłaty do metali Cu
Przyłącze uniwersalne (śruba M8), odpływ z dołu	00	160	39660-2130	2	0,014	0,060
Przyłącze uniwersalne (śruba M8), odpływ z góry	00	160	39660-0131	2	0,013	0,057
Przyłącze uniwersalne (śruba M10), odpływ z dołu	1	250	39212-2131	1	0,049	0,211
Przyłącze uniwersalne (śruba M10), odpływ z góry	1	250	39212-0130	1	0,049	0,211
Przyłącze uniwersalne (śruba M10), odpływ z dołu	2	400	39222-2131	1	0,057	0,270
Przyłącze uniwersalne (śruba M10), odpływ z góry	2	400	39222-0130	1	0,057	0,270
Przyłącze uniwersalne (śruba M10), odpływ z dołu	3	630	39232-2131	1	0,064	0,298
Przyłącze uniwersalne (śruba M10), odpływ z góry	3	630	39232-0130	1	0,064	0,298



36197-0010

Zacisk mostkowy do przewodów miedzianych i szyn elastycznych
Właściwości:

1 kpl. = 6 szt.,

Oznaczenie	Roz.	A	Nr katalog.	Opak.	Dopłaty do metali Ag	Dopłaty do metali Cu
1,5 - 16 mm ² Cu re, 2,5 - 25 mm ² Cu rm/sm, szyn. elast. 10x5-6 mm	00		36169-0010	1		
1,5 - 16 mm ² Cu re, 6,0 - 50 mm ² Cu rm/sm, szyn. elast. 16x7-15 mm	1		36197-0010	1		
1,5 - 16 mm ² Cu re, 6,0 - 70 mm ² Cu rm/sm, szyn. elast. 21x7-15 mm	2-3		36199-0010	1		



36198-0010

Zacisk pryzmowy do przewodów aluminiowych i miedzianych
Właściwości:

1 kpl. = 6 szt.,

Oznaczenie	Roz.	A	Nr katalog.	Opak.	Dopłaty do metali Ag	Dopłaty do metali Cu
2,5 - 70 mm ² Al/Cu re/rm, se/sm	00		36170-0010	1		
70 - 150 mm ² Al/Cu re/rm, se/sm	1		36198-0010	1		
70 - 240 mm ² Al/Cu re/rm, se/sm	2-3		36200-0010	1		

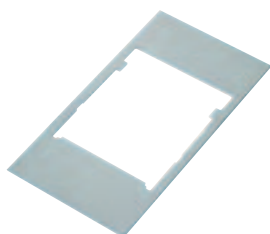


36171-0010

Zacisk potrójny 3 x 10 mm² / 3 x 16 mm²
Właściwości:

1 kpl. = 3 szt.,

Oznaczenie	Roz.	A	Nr katalog.	Opak.	Dopłaty do metali Ag	Dopłaty do metali Cu
Do podłączenia 3 przewodów Cu na fazę, przekrój przewodów to 1,5-10 mm ² re, 10-16 mm ² rm	000		36162-0010	1		
Do podłączenia 3 przewodów Cu na fazę, przekrój przewodów to 1,5-10 mm ² re, 10-16 mm ² rm	00		36171-0010	1		



40573-0100

Maskownica, standardowa
Właściwości:

Do rozłączników bezpiecznikowych 3-biegunowych

Oznaczenie	Roz.	A	Nr katalog.	Opak.	Dopłaty do metali Ag	Dopłaty do metali Cu
Maskownica, standardowa tworzywowa szara	000		40563-0100	1		
Maskownica, standardowa tworz. szara, podwójna	000		40610-0100	1		
Maskownica, standardowa tworzywowa szara	00		40573-0100	1		
Maskownica, standardowa tworz. szara, podwójna	00		40611-0100	1		
Maskownica, standardowa tworzywowa szara	1		40586-0100	1		
Maskownica, standardowa tworzywowa szara	2		40587-0100	1		
Maskownica, standardowa tworzywowa szara	3		40588-0100	1		



40646-0100

Maskownica, przeznaczona dla rozłączników bezpiecz. skrzynkowych, które mają być zamontowane razem z rozłącznikami bezpiecz. listwowymi rozmiaru 00 na szynach zbiorczych 60 mm lub 100 mm

Oznaczenie	Roz.	A	Nr katalog.	Opak.	Dopłaty do metali Ag	Dopłaty do metali Cu
Maskownica tworzywowa szara	1		40646-0100	1		
Maskownica tworzywowa szara	2		31596-0100	1		
Maskownica tworzywowa szara	3		31597-0100	1		

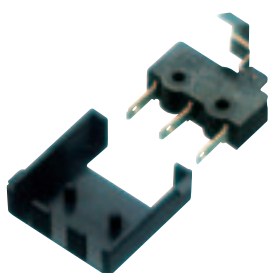


31401-0100

Dodatkowe osłony przyłączy
Właściwości:

- możliwość dokładania zarówno z dołu jak i z góry

Oznaczenie	Roz.	A	Nr katalog.	Opak.	Dopłaty do metali Ag	Dopłaty do metali Cu
Oslona przyłącza	00		31401-0100	1		
Oslona przyłącza	1		31438-0100	1		
Oslona przyłącza	2		31428-0100	1		
Oslona przyłącza	3		31429-0100	1		

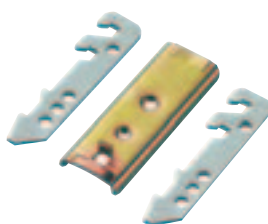


36174-0010

Mikrołączniki sygnalizacyjne
Właściwości:

- do kontroli stanu łączenia

Oznaczenie	Roz.	A	Nr katalog.	Opak.	Dopłaty do metali Ag	Dopłaty do metali Cu
Mikrołącznik 1p	000		36107-0010	1		
Mikrołącznik 1p	00		36174-0010	1		
Mikrołącznik 1p	1-3		85138-0100	1		

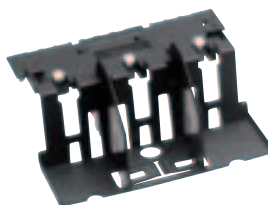


36172-0010

Szybkozłącze do mocowania na listwach montażowych TH-35
Właściwości:

- do montażu na jednej listwie montażowej lub dwóch o rozstawie 125 lub 150 mm

Oznaczenie	Roz.	A	Nr katalog.	Opak.	Dopłaty do metali Ag	Dopłaty do metali Cu
Szybkozłącze do montażu na jednej listwie montażowej	000		36145-0010	1		
Szybkozłącze do montażu na dwóch listwach montażowych z rozstawem 125 mm	000		36161-0010	1		
Szybkozłącze do montażu na dwóch listwach montażowych z rozstawem 125 mm lub 150 mm	00		36172-0010	1		
Szybkozłącze do montażu na dwóch listwach montażowych z rozstawem 125 mm lub 150 mm	1		36196-0010	1		



36175-0010

Osłona z mikrołącznikami do sygnalizacji przepalenia wkładek bezpiecznikowych z wybijakiem, seria IN
Właściwości:

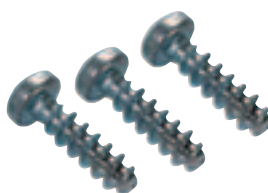
- do zastosowania z wkładkami bezpiecznikowych serii 35207-... rozmiaru 00

Oznaczenie	Roz.	A	Nr katalog.	Opak.	Dopłaty do metali Ag	Dopłaty do metali Cu
Osłona do rozłącznika 3-bieg. z 3 mikrołącznikami	00		36175-0010	1		

- rozłączniki z zabudowanymi 3 mikrołącznikami do wkładek bezpiecznikowych z wybijakiem*

* wersja nietypowa, dostępna tylko na zapytanie, przeznaczona do wkładek bezpiecznikowych z wybijakiem rozmiaru 1-3 od innych producentów

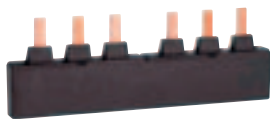
Oznaczenie	Roz.	A	Nr katalog.	Opak.	Dopłaty do metali Ag	Dopłaty do metali Cu
Przyłącze uniwersalne (śruba M10)	1	250	34162-0110	1	0,027	0,093
Przyłącze uniwersalne (śruba M10)	2	400	34262-0110	1	0,034	0,188
Przyłącze uniwersalne (śruba M10)	3	630	34362-0110	1	0,041	0,225



36916-0010

Zabezpieczenie przed kradzieżą prądu

Oznaczenie	Roz.	A	Nr katalog.	Opak.	Dopłaty do metali Ag	Dopłaty do metali Cu
Zabezpieczenie przed kradzieżą prądu, rozmiar 00 IN (komplet)	00		36916-0010	1		
Zabezpieczenie przed kradzieżą prądu, rozmiar 1-3 IN (komplet)	1-3		36930-0010	1		

Więcej informacji na stronie **104**


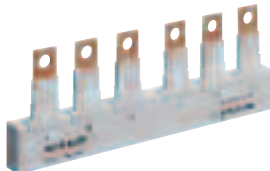
85371-0100



36163-0100



85373-0100



90280-0100

Mostki zasilające grzebieniowe

Oznaczenie	Roz.	A	Nr katalog.	Opak.	Dopłaty do metali Ag	Dopłaty do metali Cu
Mostek zasilający dla 2 rozłączników NT	000		85371-0100	1		
Mostek zasilający dla 3 rozłączników NT	000		85371-0200	1		
Mostek zasilający dla 4 rozłączników NT	000		85371-0300	1		
Mostek równoległy, łączący	000		85372-0100	1		
Ośłona wolnego pola, żółta (aparat 3-bieg.)	000		85373-0100	1		
Zacisk zasilający 25 - 95 mm ² mm ² /sm Cu (1 kpl. = 3 szt.)	000		36163-0010	1		
Mostek zasilający 2 x NT-SILAS/NT-IN do rozłączników z przyłączem uniwersalnym M8	00		90280-0100	4		
Mostek zasilający 3 x NT-SILAS/NT-IN do rozłączników z przyłączem uniwersalnym M8	00		90280-0200	4		
Mostek zasilający 4 x NT-SILAS/NT-IN do rozłączników z przyłączem uniwersalnym M8	00		90280-0300	4		
Mostek zasilający 5 x NT-SILAS/NT-IN do rozłączników z przyłączem uniwersalnym M8	00		90280-0400	4		

Przegląd programu produkcji

	Roz. 000	Roz. 00	Roz. 1	Roz. 2	Roz. 3	Roz. 3L	Roz. 4a
Rozłączniki bezpiecznikowe do montażu na płycie montażowej (natablicowe)	•	•	•	•	•	•	•
Montaż na listwie montażowej TH-35	•	•	•				
Rozłączniki bezpiecznikowe 1000V/1500V AC						•	
Rozłączniki bezpiecznikowe wtykowe							
Rozstaw szyn: Szerokość szyn:							
40 12		•	•				
60 12		•	•				
60 20		•	•				
60 30		•	•				
Rozłączniki bezpiecznikowe hakowe							
Rozstaw szyn:							
60		•	•	•	•		
100			•	•	•		
Rozłączniki bezpiecznikowe z elektroniczną kontrolą stanu bezpieczników		•	•	•	•		•
Rozłączniki bezpiecznikowe z elektromechaniczną kontrolą stanu bezpieczników za pomocą wyłącznika silnikowego		•	•	•	•		•
Rozłączniki bezpiecznikowe 4-biegunowe		•	•	•	•		•
Rozłączniki bezpiecznikowe 1-biegunowe		•					•

Dane techniczne wg VDE 0660 T107/EN 60947-3/IEC 60947-3

Do wkładek bezpiecznikowych zgodnych z VDE 0660 T2	Rozmiar	000	00	1	2	3	4a
Znamionowy prąd łączeniowy I_e	A	100	160	250	400	630	1250 1600
Znamionowy prąd cieplny łącznika w powietrzu I_{th}	A	160	160	250	400	630	1250 1600
Znamionowe napięcie łączeniowe U_e	V	690					
Znamionowe napięcie izolacji U_i	V	690	800				
Znamionowe napięcie udarowe wytrzymywane U_{imp}	kV	6	8				
Znamionowy prąd zwarciový warunkowy (przy zabezpieczeniu wkładką bezpiecznikową)	kA/400V	80	100	100	100 ²⁾	100	50
Znamionowy prąd zwarciový warunkowy (przy zabezpieczeniu wkładką bezpiecznikową)	kA/690V	50					
Kategoria użytkowania wg VDE 0660 T107/EN/IEC 60947-3	U _e = 400V AC U _e = 690V AC U _e = 440V DC ¹⁾	AC-22B AC-21B DC-21B					
Trwałość mechaniczna	Cykle łączeniowe	2000	1600	1600	1000	1000	600
Dopuszczalna temperatura otoczenia	-25°C do +55°C						
Stopień ochrony wg DIN/EN 60529/VDE 0470 T1	IP 3X						
Maksymalna dopuszczalne straty mocy wkładki bezpiecznikowej	P _N max.	9	12	23	34	48	115 140
Masa bez wkładek bezpiecznikowych	kg	0,425	0,5	2,0	3,25	5,3	14,0

1) Przy wyposażeniu L1 i L3 jako 2-biegunowe; 1-biegunowe U=220 V DC

2) z główkami ułatwiającymi wprowadzenie

Możliwości przyłączenia przewodów - typy i przekroje

Rodzaj zacisku przyłączeniowego	Rodzaj przewodu		NH 000	NH 00	NH 1	NH 2	NH 3	NH 4a	
Zacisk śrubowy (uniwersalny)	-	-	-	M8	M10	M10	M10	M16/2xM12	
Zacisk mostkowy	Cu	re	-	1,5-16	1,5-16	-	-	-	mm ²
		rm/sm	-	2,5-25	6-50	6-70	6-70	-	
Zacisk pryzmowy	Cu Al	re/rm/ se/sm	-	2,5-70	70-150	70-240	70-240	-	mm ²
Zacisk ramkowy	Cu	rm/re	2,5-50	1,5-50	-	-	-	-	mm ²
		se/sm	-	-	-	-	-	-	
Zacisk potrójny	Cu	re	1,5-10	1,5-10	-	-	-	-	mm ²
		rm	10-16	10-16	-	-	-	-	
Szyna elastyczna miedziana, (szerokość wysokość) ą	Cu	-	-	10x6	16x15	21x15	21x15	-	mm

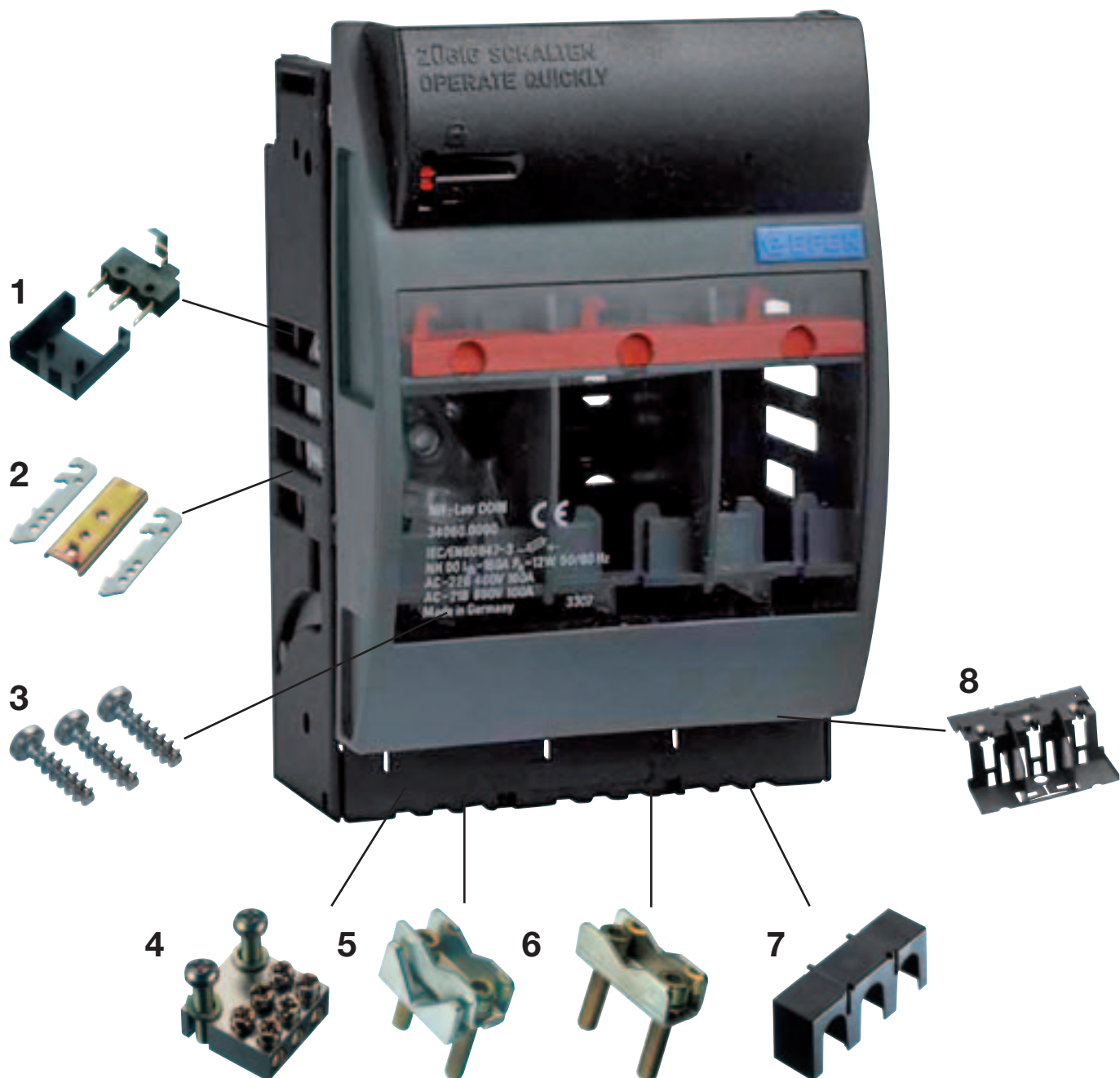
Momenty dokręcania dla przyłączy oraz dla zabudowy na szynach zbiorczych

Rozmiar	NH 000	NH 00	NH 1	NH 2	NH 3	NH 4a
Rodzaj zacisku przyłączeniowego	Momenty dokręcania w Nm					
Zacisk śrubowy	-	14	32	32	32	32 / 56
Zacisk mostkowy	-	4	8	14	14	-
Zacisk pryzmowy	-	4	8	14	14	-
Mocowanie do szyny zbiorczej prądowej	-	6	10	10	14	-
Zacisk ramkowy	3	3	-	-	-	-

Możliwość przyłączenia dwóch końcówek kablowych

Rozmiar	16 mm ²	25 mm ²	35 mm ²	50 mm ²	70 mm ²	95 mm ²	120 mm ²	150 mm ²	185 mm ²	240 mm ²	300 mm ²
00	2 x	2 x	2 x	2 x		-	-	-	-	-	-
1	2 x	2 x	2 x	2 x	2 x	2 x	2 x	2 x	2 x	-	-
2	-	-	-	-	-	-	-	2 x	2 x	2 x	2 x
3	-	-	-	-	-	-	-	2 x	2 x	2 x	2 x

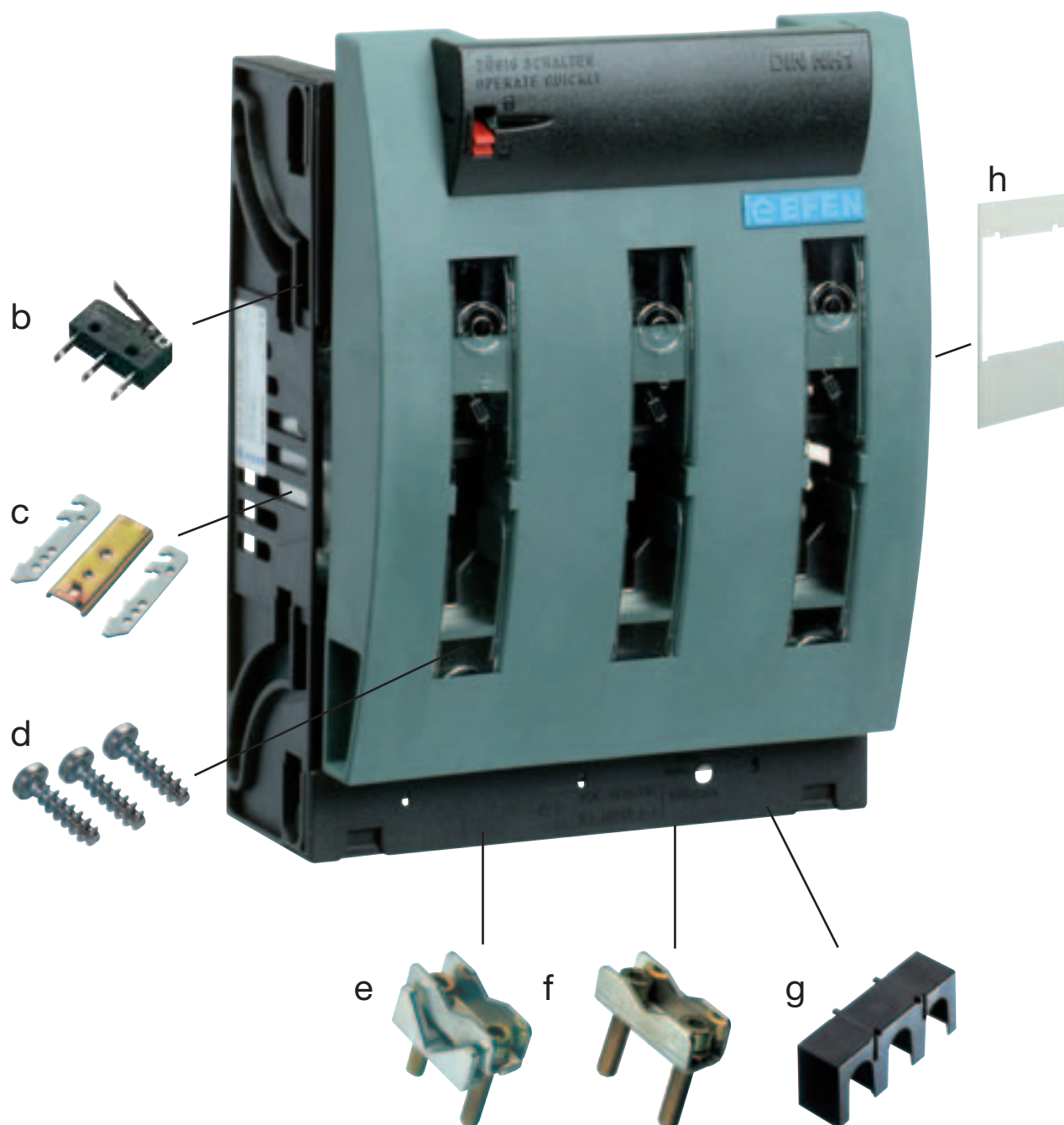
Dla sprawdzenia zastosowane zostały końcówki kablowe wg normy DIN 46235. Inne końcówki kablowe mogą posiadać odmienne wymiary, jednak z reguły mogą też być stosowane.

Rozłączniki bezpiecznikowe rozmiar 00
Akcesoria


- | | | |
|----------|------------|--|
| 1 | 36174-0010 | Mikrołącznik 1p do sygnalizacji stanu łączenia |
| 2 | 36172-0010 | Szybkołączące do dwóch listew montażowych w rostwie 125 lub 150 mm |
| 3 | 36916-0010 | Zabezpieczenie przed dostępem i kradzieżą prądu |
| 4 | 36171-0010 | Zacisk potrójny 3x10 mm ² |
| 5 | 36170-0010 | Zacisk przyrówny do przewodów Al/Cu |
| 6 | 36169-0010 | Zacisk mostkowy do przewodów i szyn elastycznych Cu |
| 7 | 31401-0100 | Ostłona przyłączy |
| 8 | 36175-0010 | Ostłona szcęk dla rozmiaru 00 (3-bieg.) z trzema mikrołącznikami do wkładek z wybijakiem 35207-... |

Rozłączniki bezpiecznikowe rozmiar ①②③

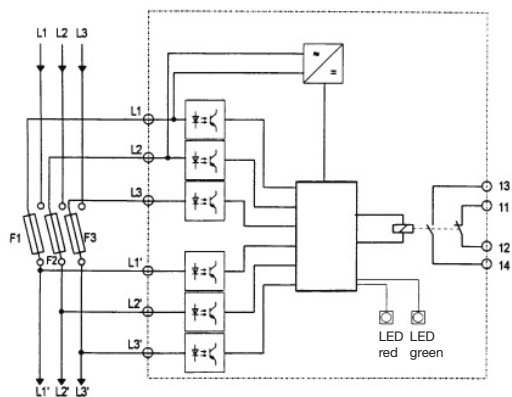
Akcesoria



- | | | |
|---|------------|---|
| b | 85138-0100 | Mikrołącznik 1p do sygnalizacji stanu łączenia |
| c | 36196-0010 | Szybkołączące do dwóch listew montażowych w rostawie 125 lub 150 mm (tylko rozmiar NH1) |
| d | 36930-0010 | Zabezpieczenie przed dostępem i kradzieżą prądu |
| e | 36198-0010 | Zacisk pryzmowy do przewodów Al/Cu |
| f | 36197-0010 | Zacisk mostkowy do przewodów i szyn elastycznych Cu |
| g | 31438-0100 | Oslona przyłączy |
| h | 40646-0100 | Maskownica tworzywowa |

Rozłączniki bezpiecznikowe n.n. z elektroniczną kontrolą stanu wkładek bezpiecznikowych, rozmiar 00 - 3

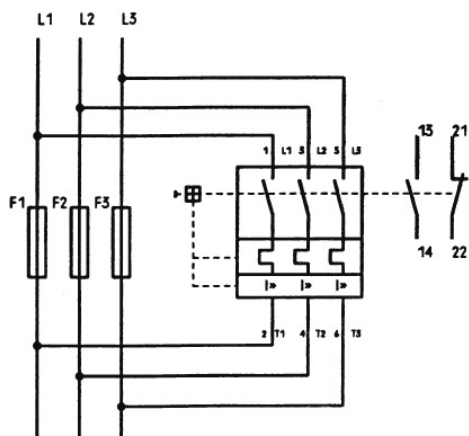
- Możliwość sygnalizacji stanu łączenia przy pomocy mikrołącznika.
- Dioda LED sygnalizująca stan gotowości.
- Możliwość zdalnej sygnalizacji przepalonych bezpieczników mocy.
- Nie jest potrzebne oddzielne napięcie pomocnicze


Dane techniczne

Znamionowe napięcie ączeniowe U_e	AC 400 V – AC 690 V
Znamionowe napięcie izolacji U_i	800 V
Znamionowe napięcie udarowe wytrzymywane U_{imp}	6 kV
Znamionowy prąd zwarciaowy warunkowy (przy zabezpieczeniu bezpiecznikami)	50 kA
Dopuszczalna temperatura otoczenia	-20 do +55 °C
Częstotliwość znamionowa	50/60 Hz
Zwoka czasowa	< 0,5 s
Zasada działania	Spadek napięcia od 75V do 85% wartości napięcia powrotnego na przepalonym bezpieczniku interpretowany jako awaria.
Elementy wskazujące	Gotowość do pracy: dioda LED zielona Sygnalizacja zakłócenia: dioda LED czerwona
Wyjście sygnalizacyjne	Przełącznik ze stykami 1z+1r. Bezpieczna izolacja od zasilania wg EN 50178.
Napięcie/prąd pracy wyjścia stykowego	AC 250 V/DC 24 V 3 mA ... 2 A

Rozłączniki bezpiecznikowe n.n. z elektromechaniczną kontrolą stanu wkładek bezpiecznikowych (z wyłącznikiem silnikowym), rozmiar 00 - 4a

- Widoczna sygnalizacja stanu gotowości.
- Możliwość zdalnej sygnalizacji przepalonych bezpieczników mocy
- Nie jest potrzebne oddzielne napięcie pomocnicze


Dane techniczne

Znamionowe napięcie ączeniowe U_e	AC 24 V – AC 690 V 50/60 Hz
Znamionowe napięcie izolacji U_i	690 V
Znamionowe napięcie udarowe wytrzymywane U_{imp}	6 kV
Znamionowy prąd zwarciaowy warunkowy (przy zabezpieczeniu bezpiecznikami)	50 kA
Dopuszczalna temperatura otoczenia	-20 do +55 °C
Zwoka czasowa	< 0,5 s
Zasada działania	Przy różnicy napięcia od wartości 24 V następuje wyzwolenie wyłącznika silnikowego i przedstawienie jego styków pomocniczych.
Elementy wskazujące	Gotowość do pracy: pozycja dźwigni "I" Sygnalizacja zakłócenia: pozycja dźwigni "0"
Wyjście sygnalizacyjne	Styki pomocnicze 1z+1r (zwierny i rozwierny)
Napięcie pracy wyjścia stykowego	AC 24 V AC 230 V DC 24 V DC 60 V
Prąd pracy wyjścia stykowego	2 A 0,5 A 1 A 0,15 A

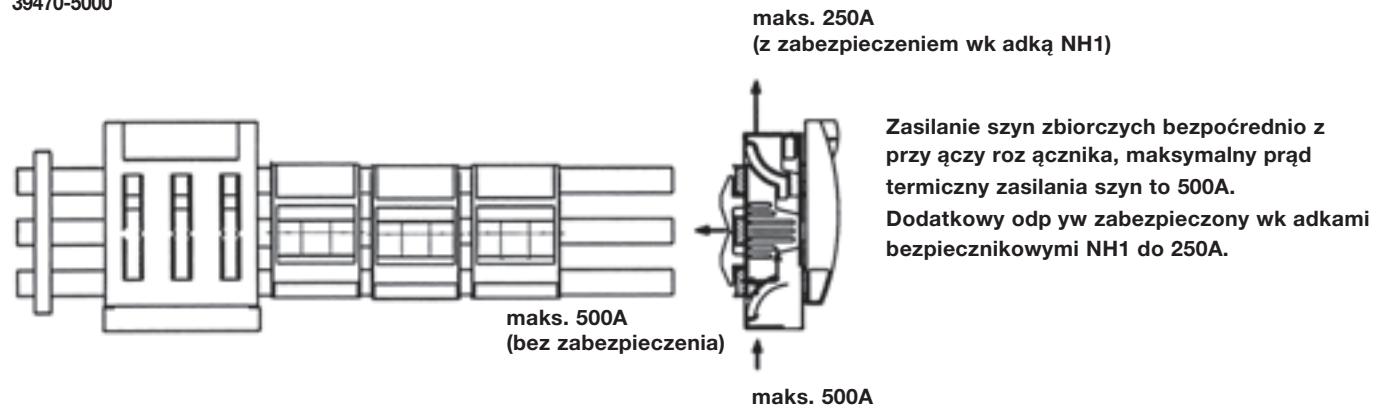
Zasilanie szyn zbiorczych z zastosowaniem rozłączników przelotowych:

39430-5000

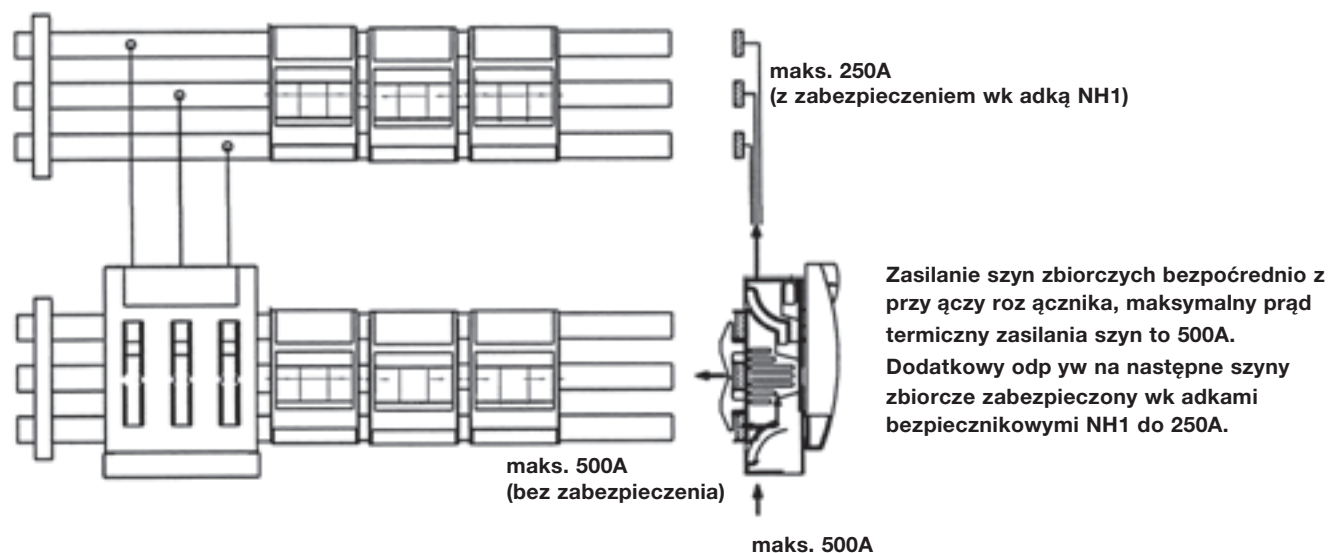
39440-5000

39450-5000

39470-5000



Zasilanie szyn zbiorczych bezpośrednio z przy ączy roz ącnika, maksymalny prąd termiczny zasilania szyn to 500A. Dodatkowy odp yw zabezpieczony wk adkami bezpiecznikowymi NH1 do 250A.



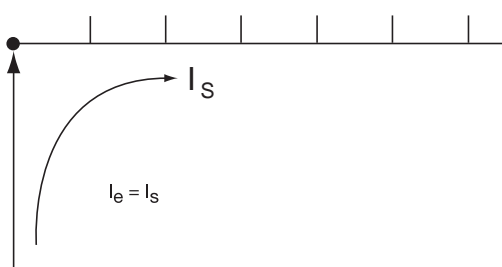
Zasilanie szyn zbiorczych bezpośrednio z przy ączy roz ącnika, maksymalny prąd termiczny zasilania szyn to 500A. Dodatkowy odp yw na następne szyny zbiorcze zabezpieczony wk adkami bezpiecznikowymi NH1 do 250A.

Dane techniczne zgodne z DIN EN 60947-1 VDE 0660 T100 / IEC 60947-1:2004 dla rozmiaru 00

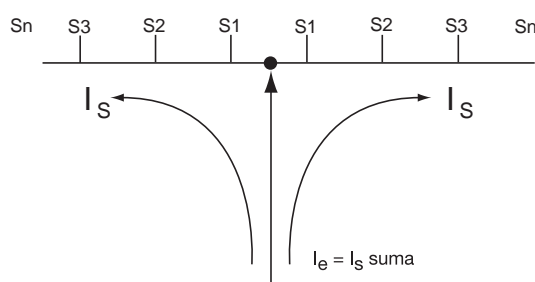
Opis		
Materiały	Szyna prądowa	E – Cu 58 F25
	Izolacja	PC/ABS tłoczony - jasnoszary RAL 7035
	Pokrywa	PC/ABS wtryskiwany – jasnoszary RAL 7035
	Oslona	PA66 V0 wtryskiwany – jasnoszary RAL 7035
Zakres temperatury	PC / ABS tłoczony	VST B 120 - ISO 306 = 113°C - UL94-V0/1,5
	PC / ABS wtryskiwany	VST B 120 - ISO 306 = 138°C - UL94-V0/1,6
Właściwości izolacji	Kategoria przepięciowa III / stopień zanieczyszczenia 2	
Wytrzymałość elektryczna	PC / ABS	> 32 kV / mm
Napięcie udarowe wytrzymywane	=> 6,0kV (1kV/mmLS)	
Minimalna izolacja powietrzna	> 8 mm	
Minimalna odległość dla prądów pe zajmujących	> 8,5 mm	
Maksymalne napięcie pracy	690 V AC / 440 V DC	
Znamionowe napięcie pracy	415 V	
Wytrzymałość oż zwiarcia	12,5 kA – 100 ms / 400 V	

Wielkość obciążenia przy temperaturze otoczenia 35°C zależna jest od zasilania

Długość mostka zasilającego (m)	Max. 1	Max. 0,3
Przekrój poprzeczny mostka zasilającego	35 mm ²	35 mm ²
Zasilanie mostka na początku lub na końcu systemu		
Maksymalny prąd mostka I _s / azę	125 A	200 A
Przekrój przewodów zasilających	35 mm ²	2x35 mm ²
Zasilanie mostka w położeniu środkowym		
Maksymalny prąd mostka I _s / azę	160 A	260 A
Przekrój przewodów podłączeniowych	2x35 mm ²	95 mm ²
Zasilane urządzenia dla rozmiaru 000	-	2 - 5
Zasilane urządzenia dla rozmiaru 00	4 - 5 zmostkowane	2 - 3



Zasilanie mostka na początku lub na końcu



Zasilanie mostka w położeniu środkowym

Proszę zwrócić uwagę, iż przy zasilaniu w położeniu środkowym suma prądów na odcinkach S1...Sn dla każdej gałęzi jest nie większa od wspomnianego maksymalnego prądu jednego mostka I_s/na fazę

Montaż natablicowy

Opis	Rozmiar	A I _{th}	Nr katalogowy	Oznaczenie	Opak.	Masa (kg)
Zaciski ramkowe 1,5 50 mm ²	000	160	34050-0000	NH-Latr 000 R4R4	10	0,422

Montaż na listwach montażowych

Opis	Rozmiar	A I _{th}	Nr katalogowy	Oznaczenie	Opak.	Masa (kg)
Zaciski ramkowe 1,5 50 mm ²	000	160	34050-0070	NH-Latr 000 HB R4R4	10	0,42

Montaż natablicowy

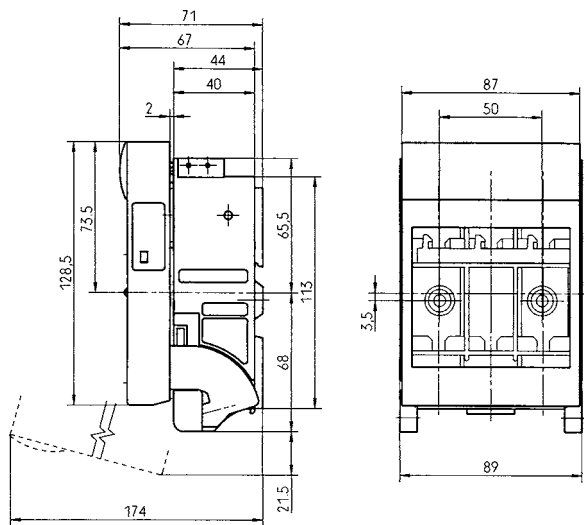
Opis	Rozmiar	A I _{th}	Nr katalogowy	Oznaczenie	Opak.	Masa (kg)
Przy ącze uniwersalne (ćruba M8)	00	160	34060-0000	NH-Latr 00IN U5U5	10	0,54
Zaciski mostkowe 1,5 50 mm ²	00	125	34065-0000	NH-Latr 00IN R2R2	10	0,48
Zacisk typu V1" 35 70 mm ²	00	160	34067-0000	NH-Latr 00IN V2V2 ¹⁾	7	0,75

¹⁾ z dodatkową osłoną przyłączy

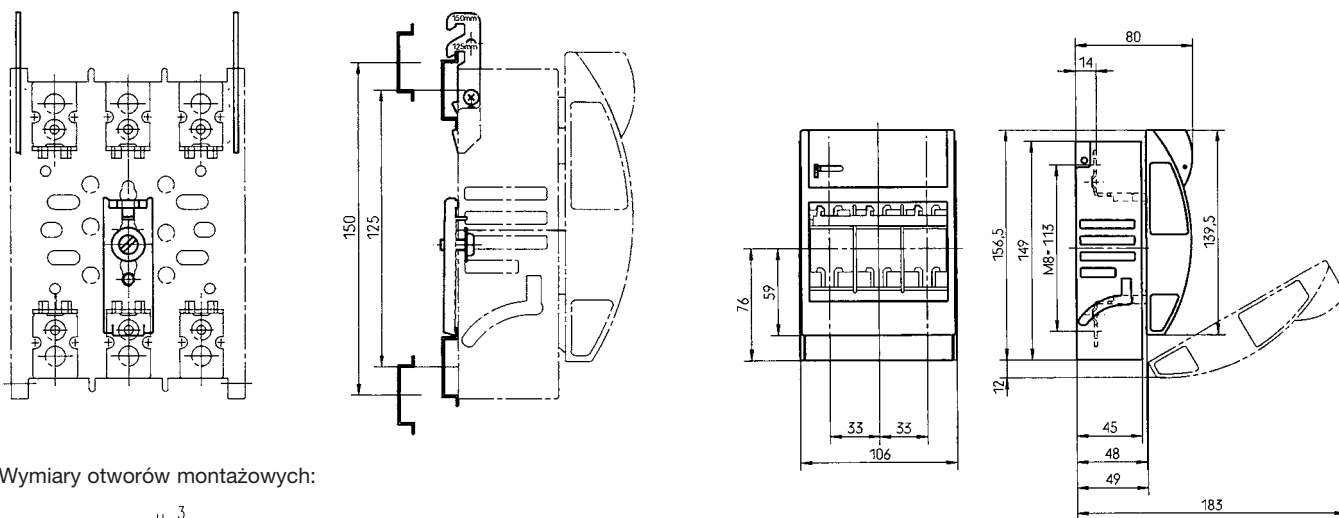
Montaż na listwach montażowych

Opis	Rozmiar	A I _{th}	Nr katalogowy	Oznaczenie	Opak.	Masa (kg)
Przy ącze uniwersalne (ćruba M8)	00	160	34060-0070	NH-Latr 00IN HB U5U5	10	0,60
Zaciski mostkowe 1,5 50 mm ²	00	125	34065-0070	NH-Latr 00IN HB R2R2	10	0,55

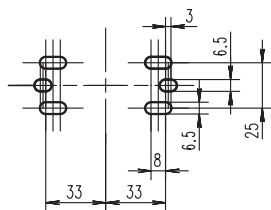
Rozmiar 000



Rozmiar 00



Wymiary otworów montażowych:



Montaż natablicowy

Opis	Rozmiar	A I _{th}	Nr katalogowy	Oznaczenie	Opak.	Masa (kg)
Przyłącze uniwersalne (ćruba M10)	1	250	34162-0000	NH-Latr 1IN U2U2	1	2,10

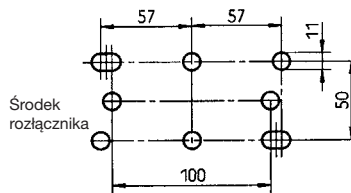
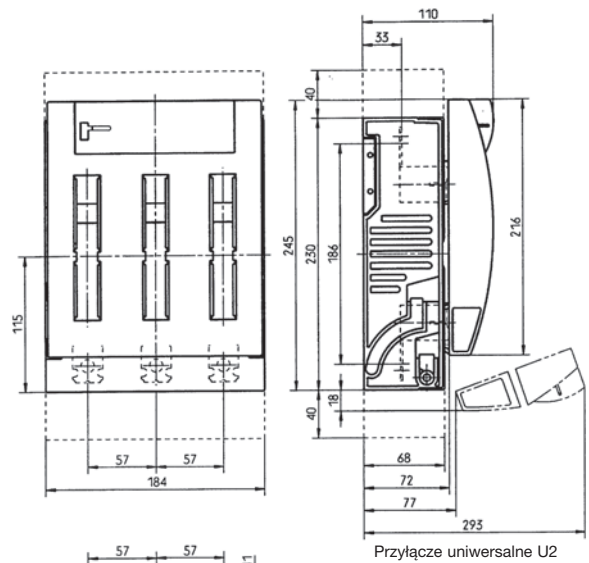
Montaż natablicowy

Opis	Rozmiar	A I _{th}	Nr katalogowy	Oznaczenie	Opak.	Masa (kg)
Przyłącze uniwersalne (ćruba M10)	2	400	34262-0000	NH-Latr 2IN U2U2	1	3,25

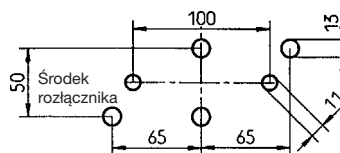
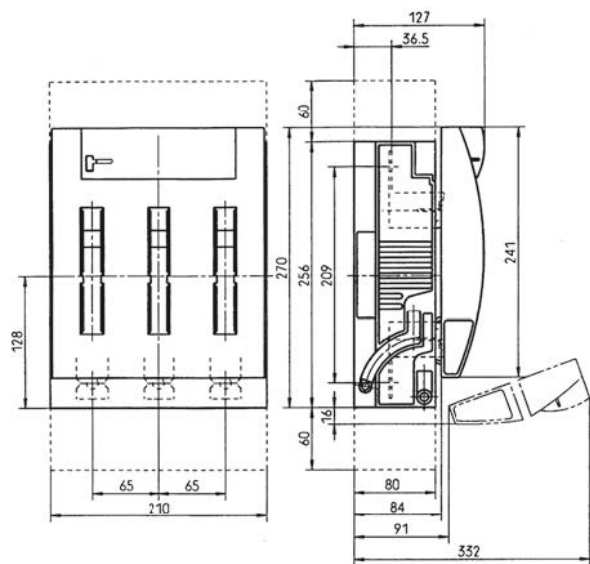
Montaż natablicowy

Opis	Rozmiar	A I _{th}	Nr katalogowy	Oznaczenie	Opak.	Masa (kg)
Przyłącze uniwersalne (ćruba M10)	3	630	34362-0000	NH-Latr 3IN U2U2	1	3,522
Przyłącze ćrubowe M12	3	910A / 630kVA	34360-1000	NH-Latr 3IN 630kVA G6G6	1	5,30

Rysunki wymiarowe rozmiar 1, 250 A

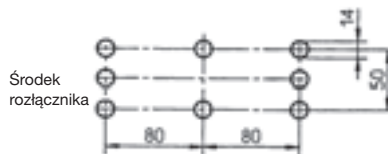
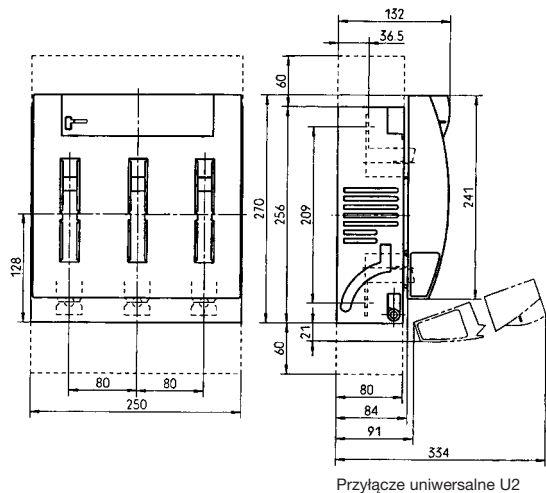


Rysunki wymiarowe rozmiar 2, 400 A



Przyłącze uniwersalne U2

Rysunki wymiarowe rozmiar 3, 630 A



Przyłącze uniwersalne U2

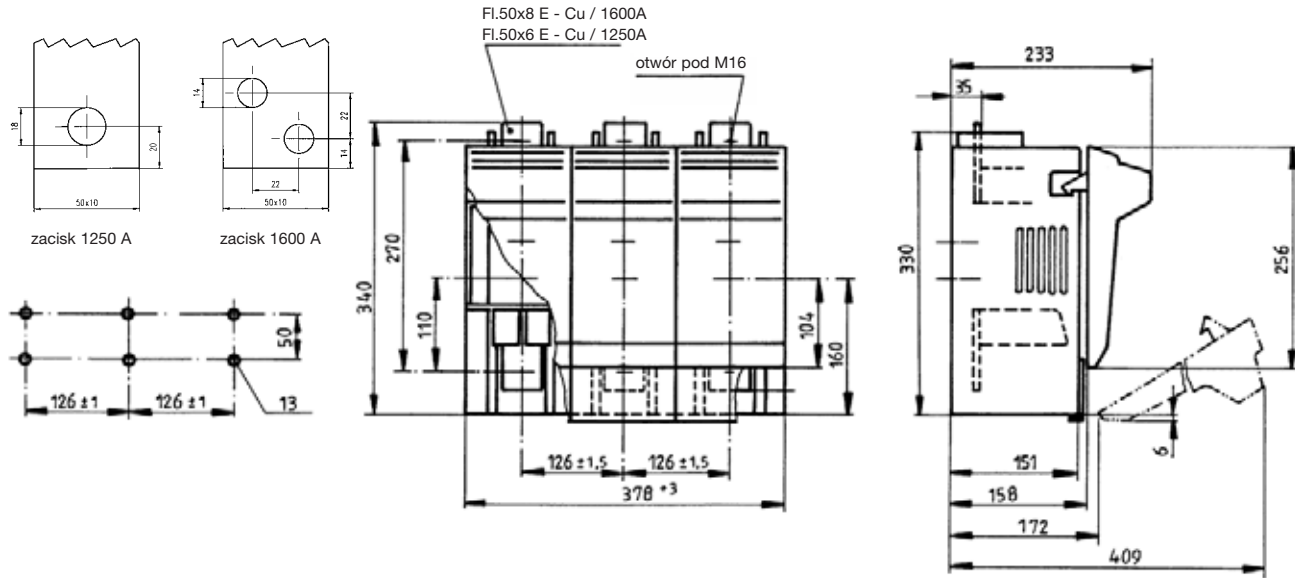
Montaż natablicowy

Opis	Rozmiar	A I _{th}	Nr katalogowy	Oznaczenie	Opak.	Masa (kg)
Przy ącze �rubowe M16 z g�ry i z do u �czenie 1-biegunowe �czenie 3-biegunowe	4a	1250	34400-0000	NH-Latr 4A EP L8L8	1	12,65
	4a	1250	34400-1010	NH-Latr 4A 3P L8L8	1	12,80
Przy ącze �rubowe 2 M12 z g�ry i z do u �czenie 1-biegunowe �czenie 3-biegunowe	4a	1600	34400-1040	NH-Latr 4A EP 1600A L6L6	1	14,00
	4a	1600	34400-1050	NH-Latr 4A 3P 1600A L6L6	1	14,15

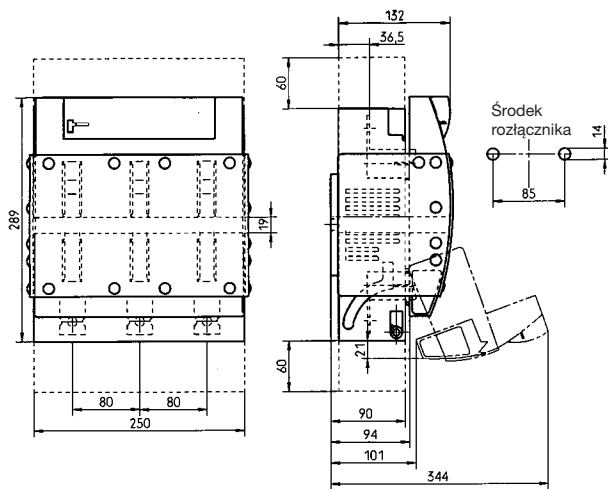
Opis	Rozmiar	A I _{th}	Nr katalogowy	Oznaczenie	Opak.	Masa (kg)
Przy ącze uniwersalne (�ruba M10)	3/1000V	500	34762-1020	NH-Latr 3 IN 1000V 500A U2U2	1	5,30

Opis	Rozmiar	A I _{th}	Nr katalogowy	Oznaczenie	Opak.	Masa (kg)
Przy ącze uniwersalne (�ruba M10)	3L	500	34762-1010	NH-Latr 3L IN 1500V 500A U2U2	1	5,30

Rysunki wymiarowe rozmiar 4a, wersja 1250 A i wersja 1600 A
Możliwość podłączenia szyny 60 10 mm

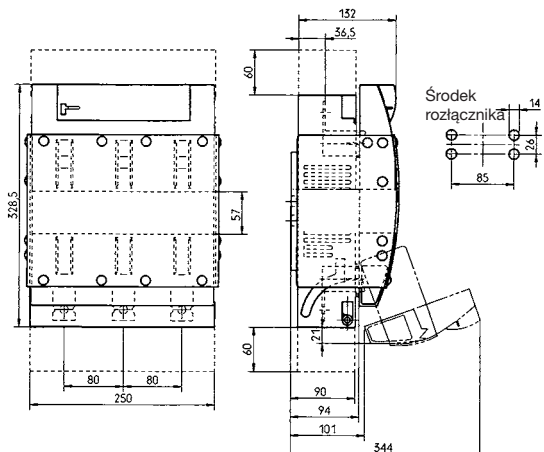


Rysunki wymiarowe rozmiar 3, 500 A/1000 V



wkładka rozmiaru 3/1000V o gabarytach odmiennych niż standardowa wkładka rozmiaru 3

Rysunki wymiarowe rozmiar 3L, 500 A/1500 V

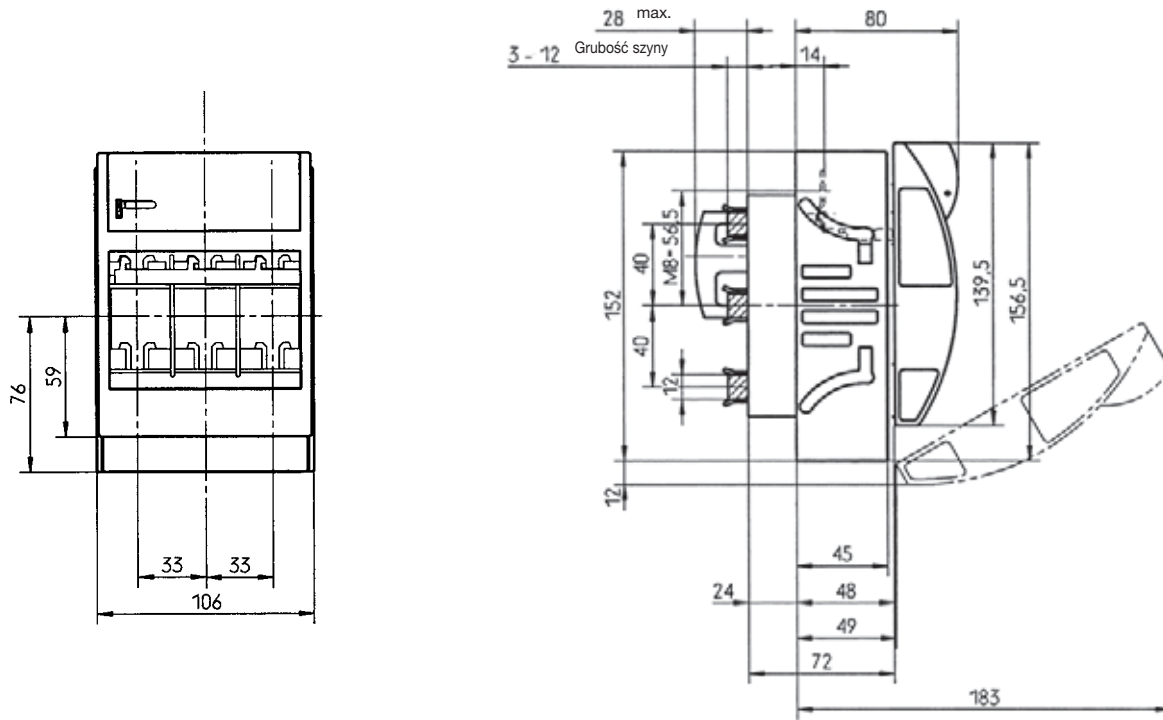


System szyn zbiorczych 40/12, montaż wtykowy

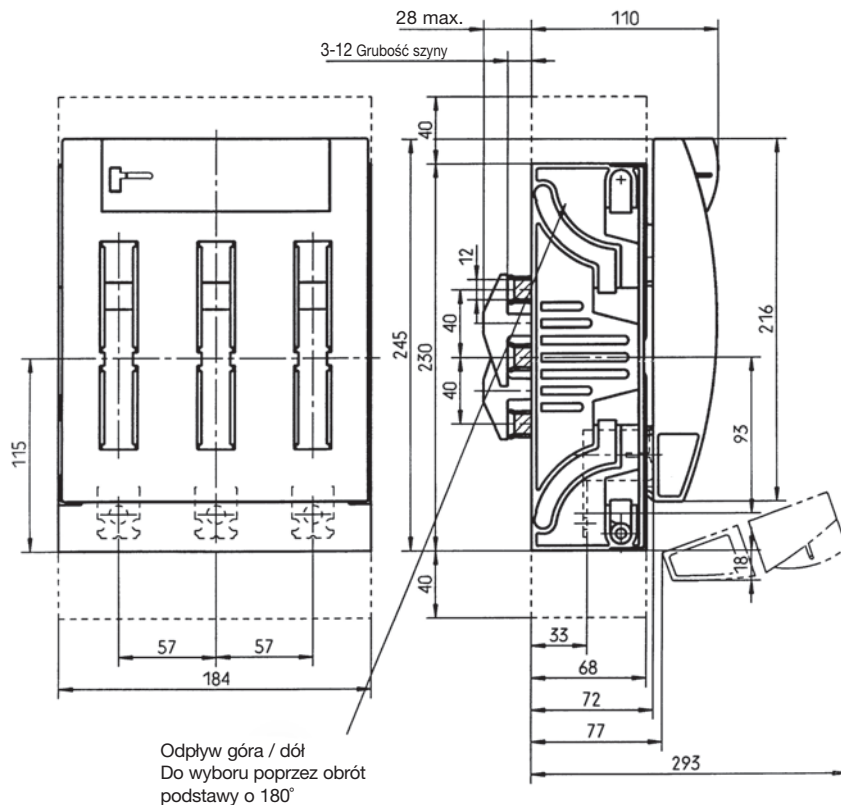
Opis	Rozmiar	A I _{th}	Nr katalogowy	Oznaczenie	Opak.	Masa (kg)
Przy ącze uniwersalne (ćruba M8)	00	160	39600-0000	NH-Latr S 00IN A U5K81	2	0,59
Zaciski mostkowe 1,5-50mm ²	00	125	39605-0000	NH-Latr S 00IN A R2K81	2	0,56

Opis	Rozmiar	A I _{th}	Nr katalogowy	Oznaczenie	Opak.	Masa (kg)
Przy ącze uniwersalne (ćruba M10)	1	250	39402-5000	NH-Latr S 1IN A K91U2	1	2,30

Rysunki wymiarowe rozmiar 00, 125/160 A, system 40/12 mm



Rysunki wymiarowe rozmiar 1, 250 A, system 40/12 mm



NT-IN

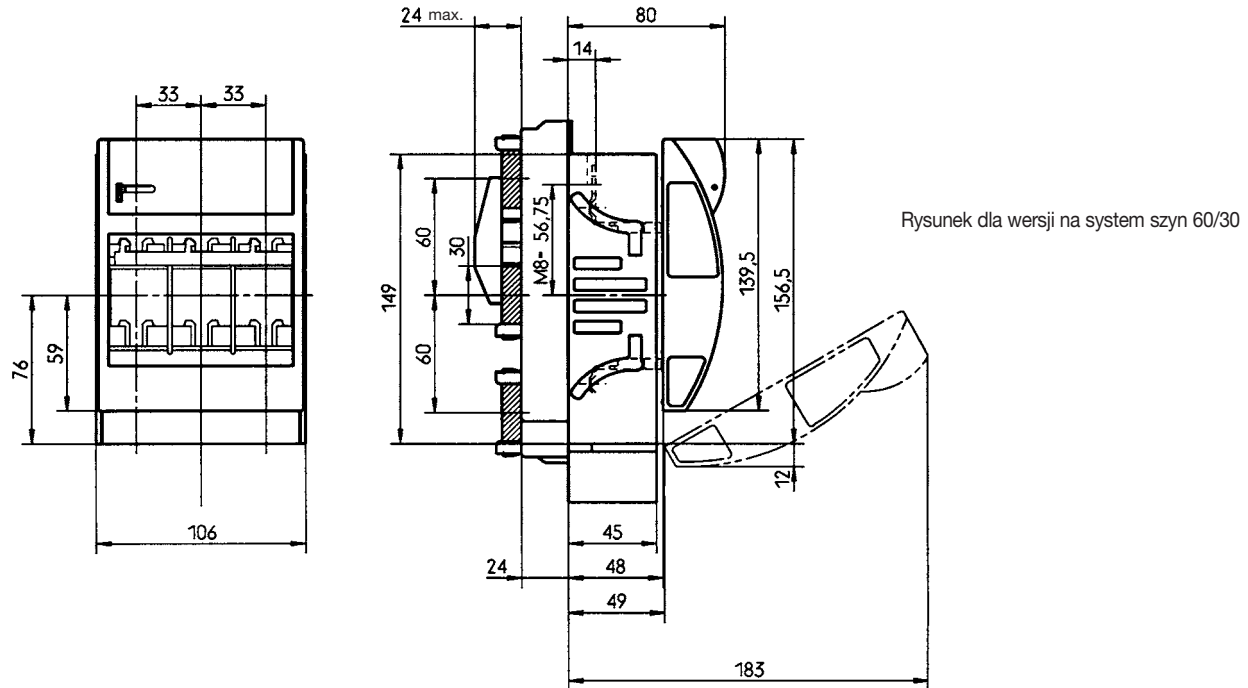
System szyn zbiorczych 60 mm, montaż wtykowy

Opis	Rozmiar	A I _{th}	Nr katalogowy	Oznaczenie	System	Opak.	Masa (kg)
Przyłącze uniwersalne (ćruba M8)	00	160	39610-2000	NH-Latr SD 00IN F K41U5	60/12	2	0,90
Zaciski mostkowe 1,5 50 mm ²	00	125	39615-2000	NH-Latr SD 00IN F K41R2	60/12	2	0,90
Przyłącze uniwersalne (ćruba M10)	1	250	39417-5000	NH-Latr S 1IN F K91U2	60/12	1	2,40
Przyłącze uniwersalne (ćruba M8)	00	160	39620-2000	NH-Latr SD 00IN H K41U5	60/20	2	0,90
Zaciski mostkowe 1,5 50 mm ²	00	125	39625-2000	NH-Latr SD 00IN H K41R2	60/20	2	0,90
Przyłącze uniwersalne (ćruba M10)	1	250	39420-5000	NH-Latr S 1IN H K91U2	60/20	1	2,40
Przyłącze uniwersalne (ćruba M8)	00	160	39630-2000	NH-Latr SD 00IN M K41U5	60/30	2	0,90
Zaciski mostkowe 1,5 50 mm ²	00	125	39635-2000	NH-Latr SD 00IN M K41R2	60/30	2	0,90
Przyłącze uniwersalne (ćruba M10)	1	250	39424-5000	NH-Latr S 1IN M K91U2	60/30	1	2,40

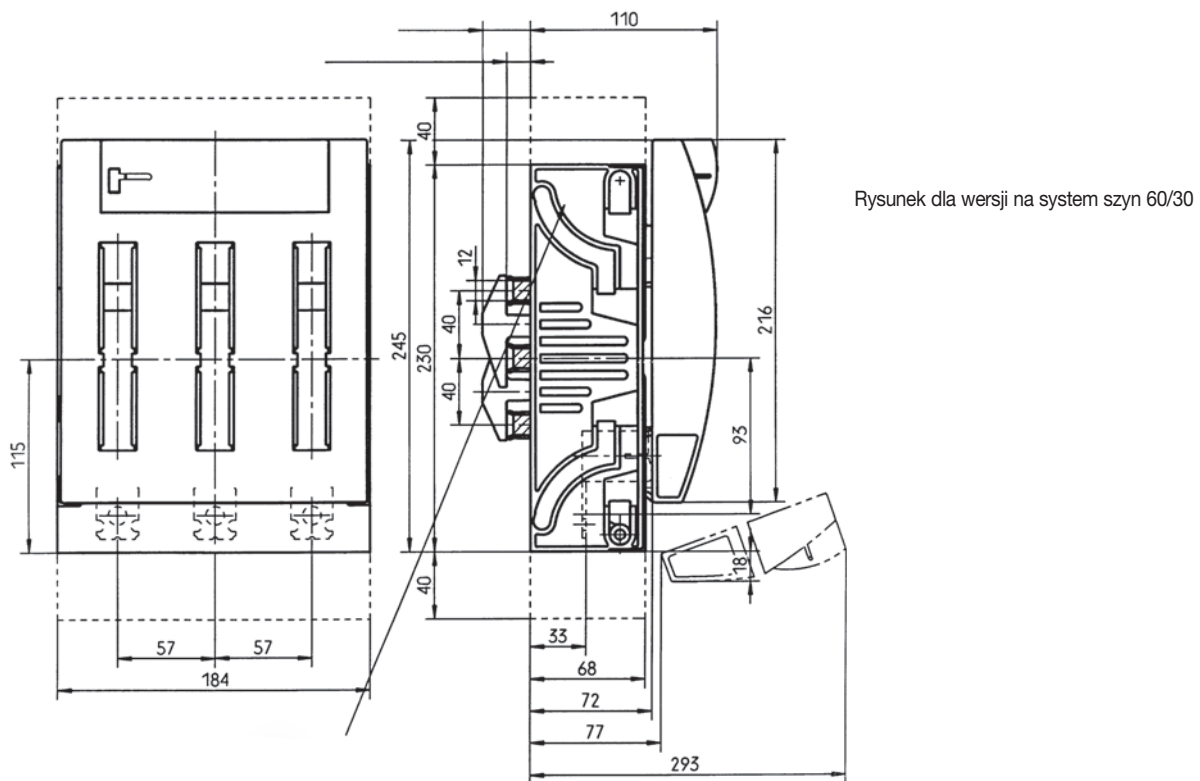
System szyn zbiorczych 40 mm i 60 mm, montaż wtykowy, rozłączniki przelotowe

Opis	Rozmiar	A I _{th}	Nr katalogowy	Oznaczenie	System	Opak.	Masa (kg)
Przyłącze uniwersalne (ćruba M10)	1	250	39440-5000	NH-Latr SE U2 1IN F K91U2	60/12	1	2,40
Przyłącze uniwersalne (ćruba M10)	1	250	39450-5000	NH-Latr SE U2 1IN H K91U2	60/20	1	2,40
Przyłącze uniwersalne (ćruba M10)	1	250	39470-5000	NH-Latr SE U2 1IN M K91U2	60/30	1	2,40
Przyłącze uniwersalne (ćruba M10)	1	250	39430-5000	NH-Latr SE U2 1IN A K91U2	40/12	1	2,40

Rysunki wymiarowe rozmiar 00, 125/160 A, system 60/30 (60/12, 60/20)



Rysunki wymiarowe rozmiar 1, 250 A, system 60/30 (60/12, 60/20)



Rozłączniki bezpiecznikowe n.n. dla systemu szyn zbiorczych o rozstawie 60 mm, montaż hakowy

Odp yw z góry

Opis	Rozmiar	A I _{th}	Nr katalogowy	Oznaczenie	Opak.	Masa (kg)
Zaciski mostkowe 1,5 50 mm ²	00	125	39665-0000	NH-Latr SB 00IN 60 R2K43	2	0,90
Przyłącze uniwersalne (ćruba M8)	00	160	39660-0000	NH-Latr SB 00IN 60 U5K43	2	0,90
Przyłącze uniwersalne (ćruba M10)	1	250	39212-0000	NH-Latr SB 1IN 60 U2K92	1	2,50
Przyłącze uniwersalne (ćruba M10)	2	400	39222-0000	NH-Latr SB 2IN 60 U2K92	1	3,25
Przyłącze uniwersalne (ćruba M10)	3	630	39232-0000	NH-Latr SB 3IN 60 U2K92	1	5,30

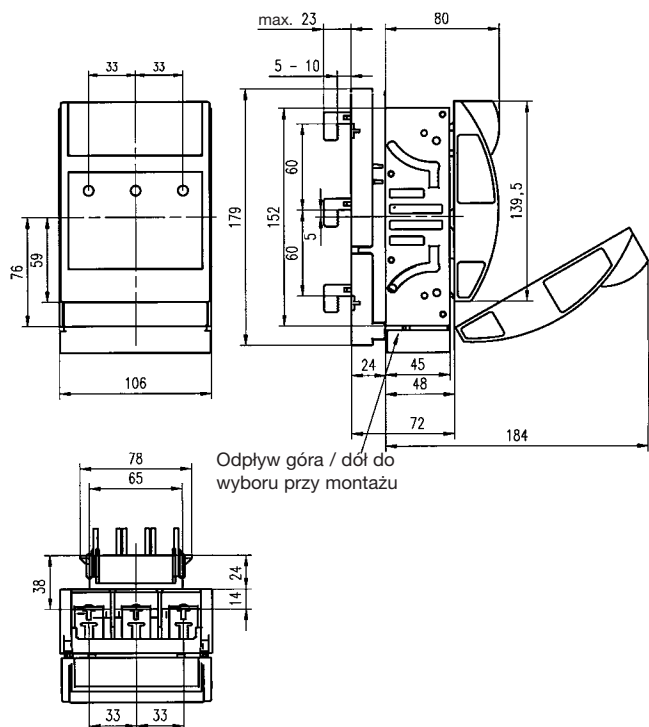
Odp yw z do u

Opis	Rozmiar	A I _{th}	Nr katalogowy	Oznaczenie	Opak.	Masa (kg)
Zaciski mostkowe 1,5 50 mm ²	00	125	39665-2000	NH-Latr SB 00IN 60 K43R2	2	0,90
Przyłącze uniwersalne (ćruba M8)	00	160	39660-2000	NH-Latr SB 00IN 60 K43U5	2	0,90
Przyłącze uniwersalne (ćruba M10)	1	250	39212-2000	NH-Latr SB 1IN 60 K92U2	1	2,50
Przyłącze uniwersalne (ćruba M10)	2	400	39222-2000	NH-Latr SB 2IN 60 K92U2	1	3,25
Przyłącze uniwersalne (ćruba M10)	3	630	39232-2000	NH-Latr SB 3IN 60 K92U2	1	5,30

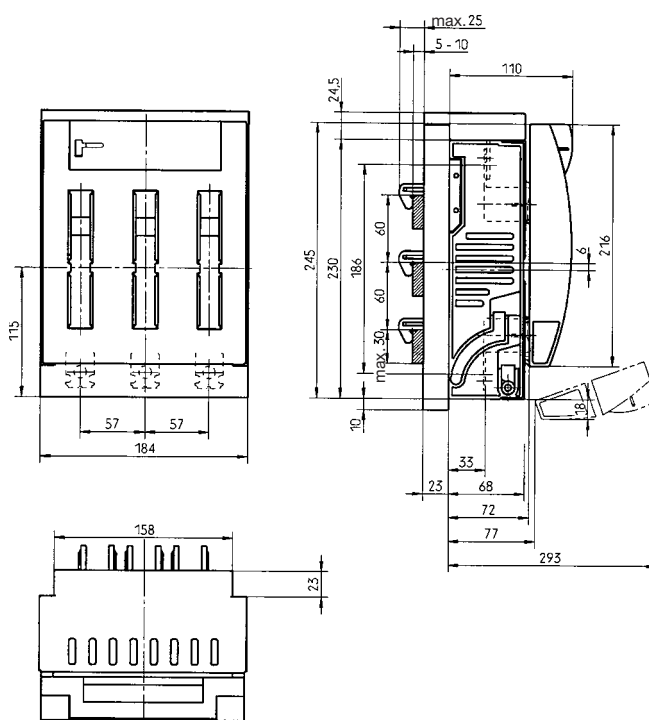
Rozłączniki bezpiecz. n.n. hakowe NT-IN system 60 mm

Rysunki wymiarowe

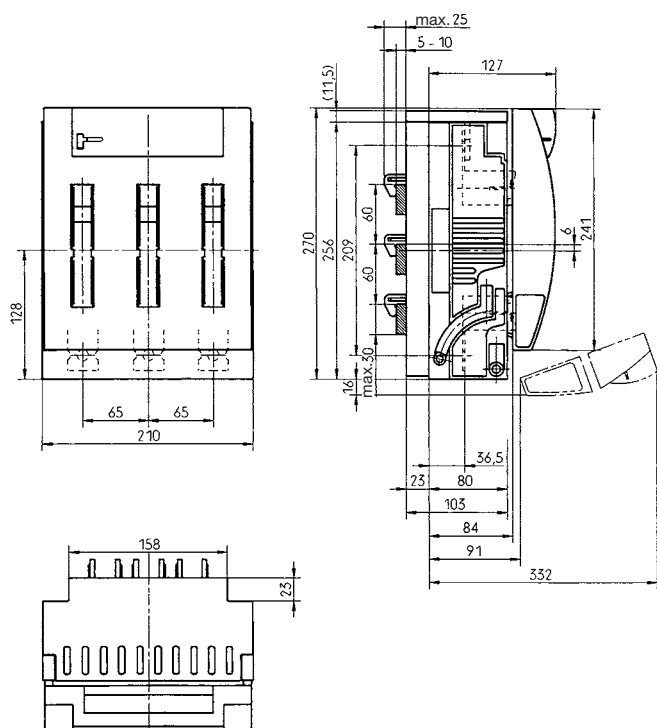
Rysunki wymiarowe rozmiar 00, 160 A



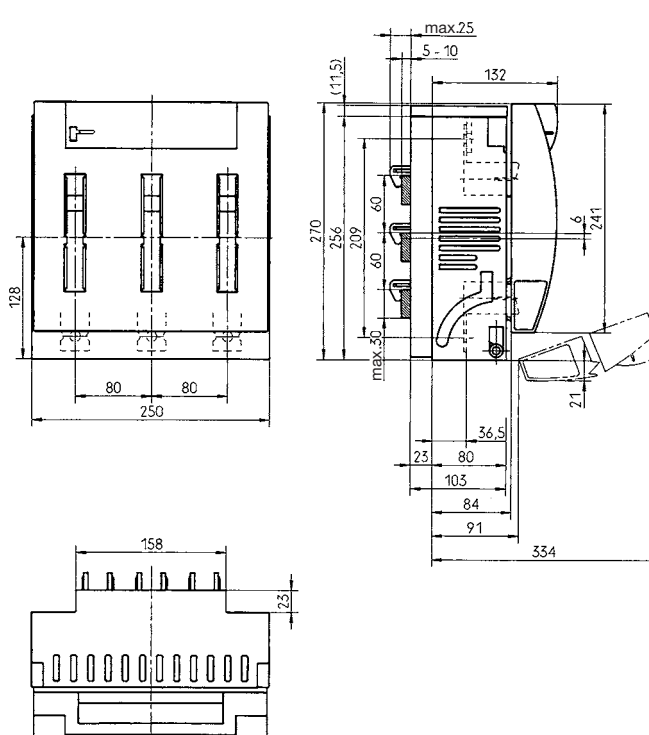
Rysunki wymiarowe rozmiar 1, 250 A



Rysunki wymiarowe rozmiar 2, 400 A



Rysunki wymiarowe rozmiar 3, 630 A



NT-IN

Rozłączniki bezpiecznikowe n.n. dla systemu szyn zbiorczych o rozstawie 100 mm, montaż hakowy

Odp yw z góry

Opis	Rozmiar	A I _{th}	Nr katalogowy	Oznaczenie	Odp yw kabla	Opak.	Masa (kg)
Przyłącze uniwersalne (ćruba M10)				S I			
Przyłącze uniwersalne (ćruba M10)				S I			
Przyłącze uniwersalne (ćruba M10)				S I			

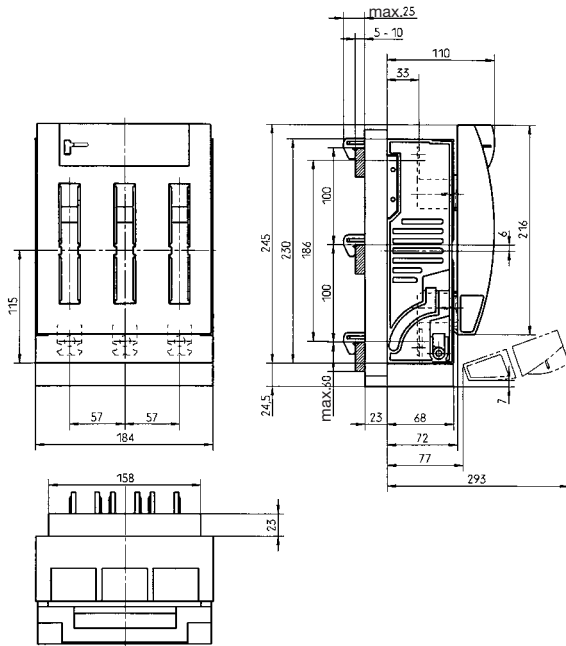
Odp yw z do u

Opis	Rozmiar	A I _{th}	Nr katalogowy	Oznaczenie	Odp yw kabla	Opak.	Masa (kg)
Przyłącze uniwersalne (ćruba M10)				S I			
Przyłącze uniwersalne (ćruba M10)				S I			
Przyłącze uniwersalne (ćruba M10)				S I			

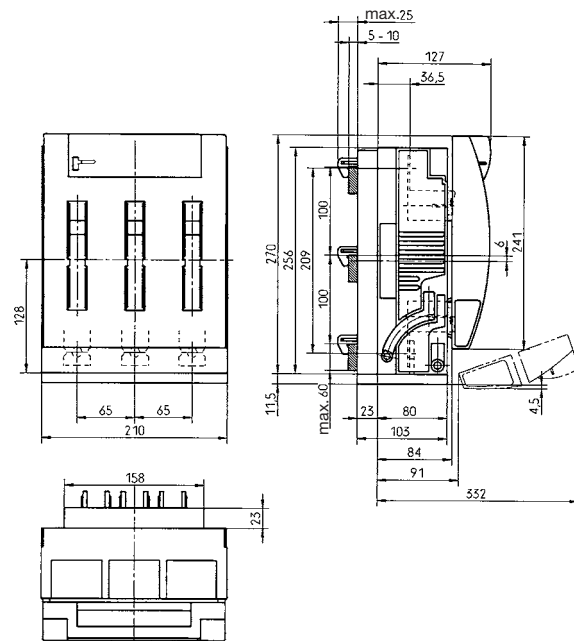
Wymienione poniżej w tabeli maskownice można stosować do rozłączników bezpiecznikowych n.n. serii NT-IN przy zastosowaniu ich obok rozłączników bezpiecznikowych listwowych n.n. rozmiaru 00 typoszeregu NSL-00IN montowanych na systemach szyn zbiorczych o rozstawie 60 mm i 100 mm.

Rozmiar	Nr katalogowy	Oznaczenie	Opak.
1	40646-0100	Maskownica, rozmiar 1IN	1
2	31596-0100	Maskownica, rozmiar 2IN	1
3	31597-0100	Maskownica, rozmiar 3IN	1

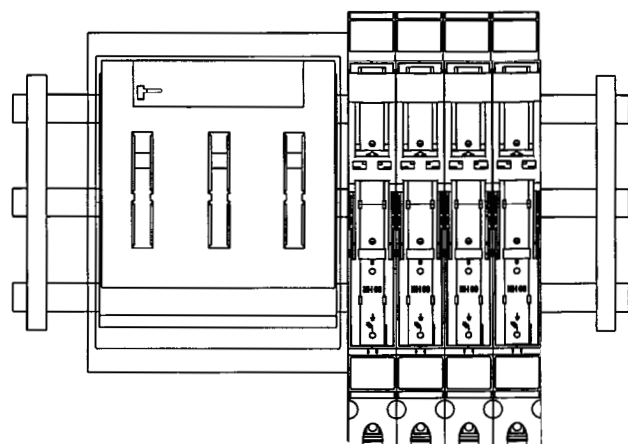
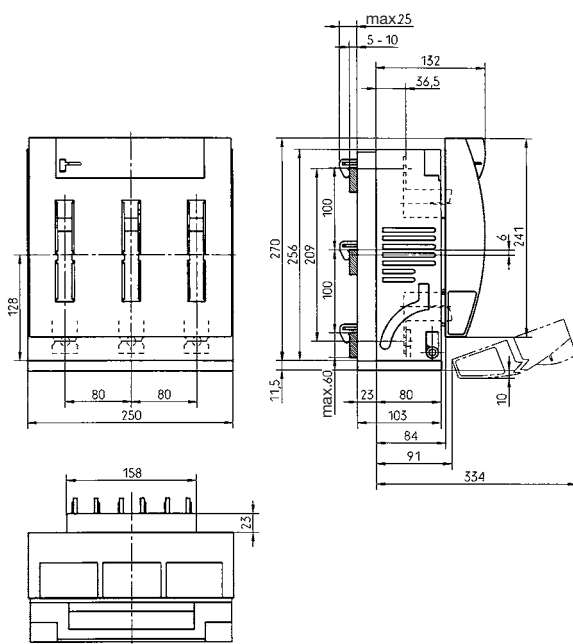
Rysunki wymiarowe rozmiar 1, 250 A



Rysunki wymiarowe rozmiar 2, 400 A



Rysunki wymiarowe rozmiar 3, 630 A



Przykładowy rysunek poglądowy rozłącznika bezpiecznikowego skrzynkowego zasilającego, który zostaje zamontowany obok odpowiadających rozłączników bezpiecznikowych listwowych rozmiaru 00 serii NSL-00IN na systemie szyn zbiorczych o rozstawie 60 mm lub 100 mm.

Rozłączniki bezpiecznikowe n.n. NT-IN
 elektroniczna kontrola stanu bezpieczników

Dane techniczne

Rozłączniki bezpiecznikowe n.n. do montażu natablicowego z elektroniczną kontrolą stanu bezpieczników

Opis	Rozmiar	A I _{th}	Nr katalogowy	Oznaczenie	Odp yw	Zasilanie	Opak.	Masa (kg)
Przy ącze uniwersalne (ćruba M8)	00	160	34060-0130	NH-Latr 00IN ESF AU MA U5U5	Dół	Góra	1	0,54
Przy ącze uniwersalne (ćruba M8)	00	160	34060-0131	NH-Latr 00IN ESF AO MA U5U5	Góra	Dół	1	0,54

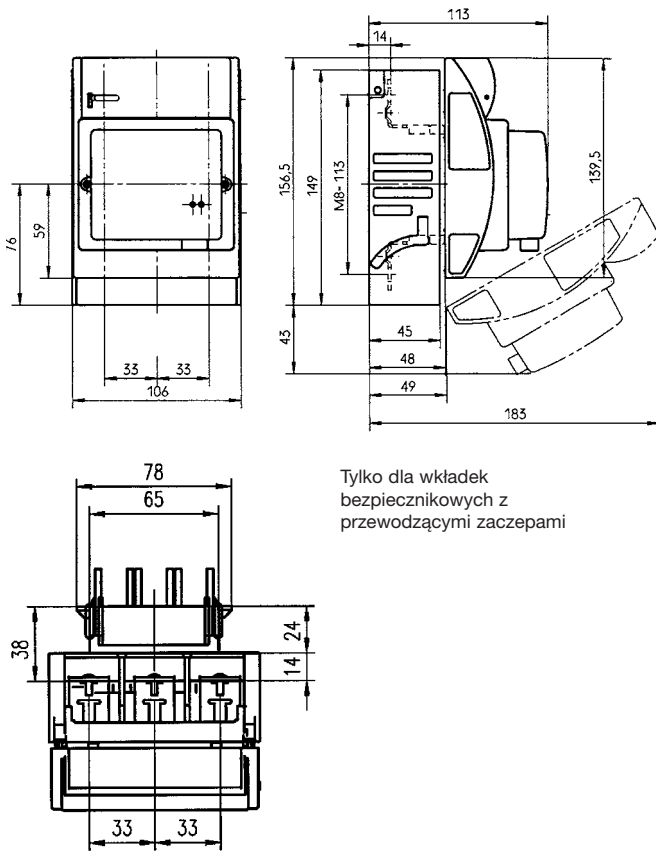
Opis	Rozmiar	A I _{th}	Nr katalogowy	Oznaczenie	Odp yw	Zasilanie	Opak.	Masa (kg)
Przy ącze uniwersalne (ćruba M10)	1	250	34162-0130	NH-Latr 1 IN ESF AU MA U2U2	Dół	Góra	1	2,10
Przy ącze uniwersalne (ćruba M10)	1	250	34162-0131	NH-Latr 1 IN ESF AO MA U2U2	Góra	Dół	1	2,10

Opis	Rozmiar	A I _{th}	Nr katalogowy	Oznaczenie	Odp yw	Zasilanie	Opak.	Masa (kg)
Przy ącze uniwersalne (ćruba M10)	2	400	34262-0130	NH-Latr 2IN ESF AU MA U2U2	Dół	Góra	1	3,25
Przy ącze uniwersalne (ćruba M10)	2	400	34262-0131	NH-Latr 2 IN ESF AO MA U2U2	Góra	Dół	1	3,25

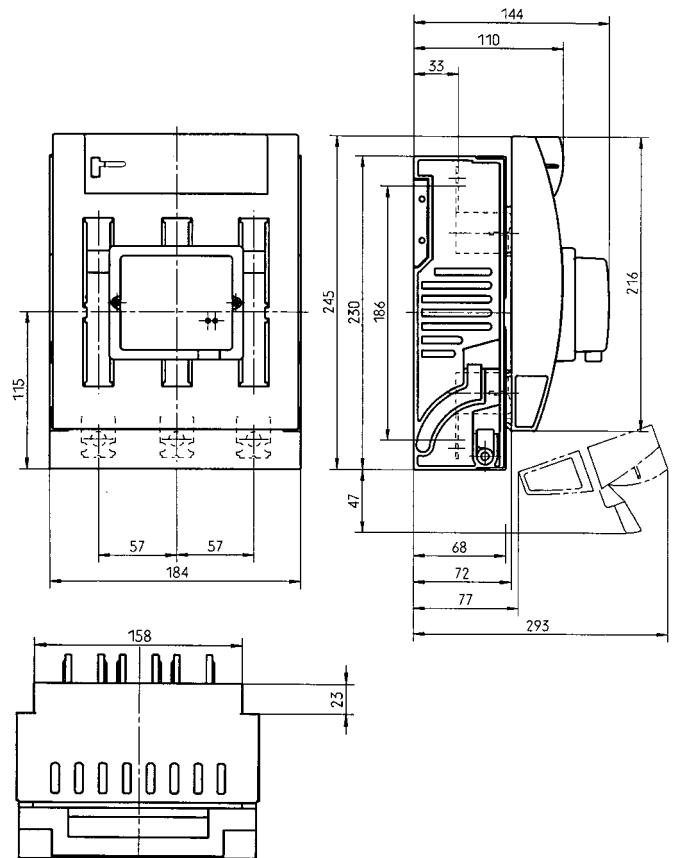
Opis	Rozmiar	A I _{th}	Nr katalogowy	Oznaczenie	Odp yw	Zasilanie	Opak.	Masa (kg)
Przy ącze uniwersalne (ćruba M10)	3	630	34362-0130	NH-Latr 3IN ESF AU MA U2U2	Dół	Góra	1	5,30
Przy ącze uniwersalne (ćruba M10)	3	630	34362-0131	NH-Latr 3IN ESF AO MA U2U2	Góra	Dół	1	5,30

Rozłączniki bezpiecznikowe n.n. NT-IN Rysunki wymiarowe
elektroniczna kontrola stanu bezpieczników

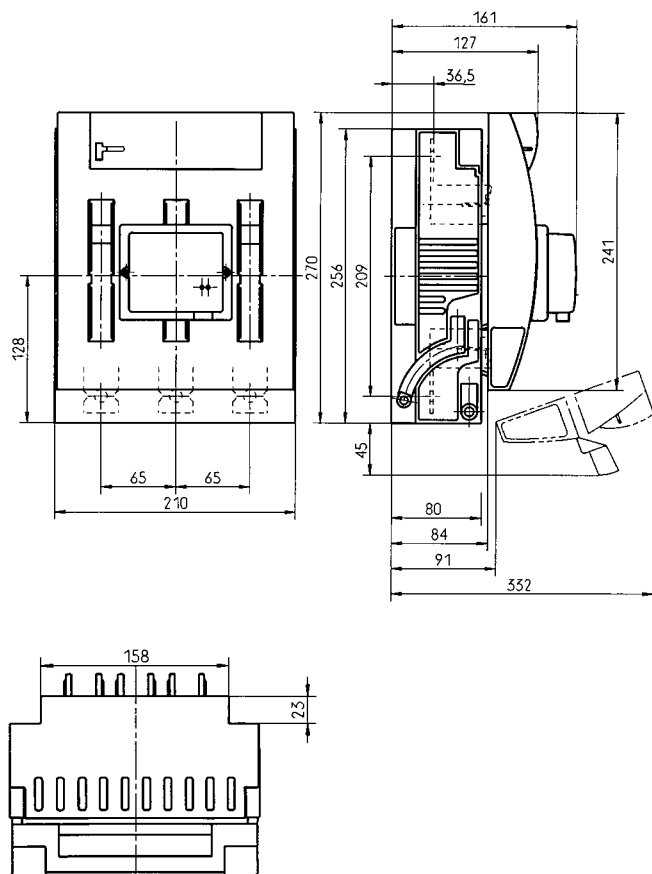
Rysunki wymiarowe rozmiar 00, 160 A



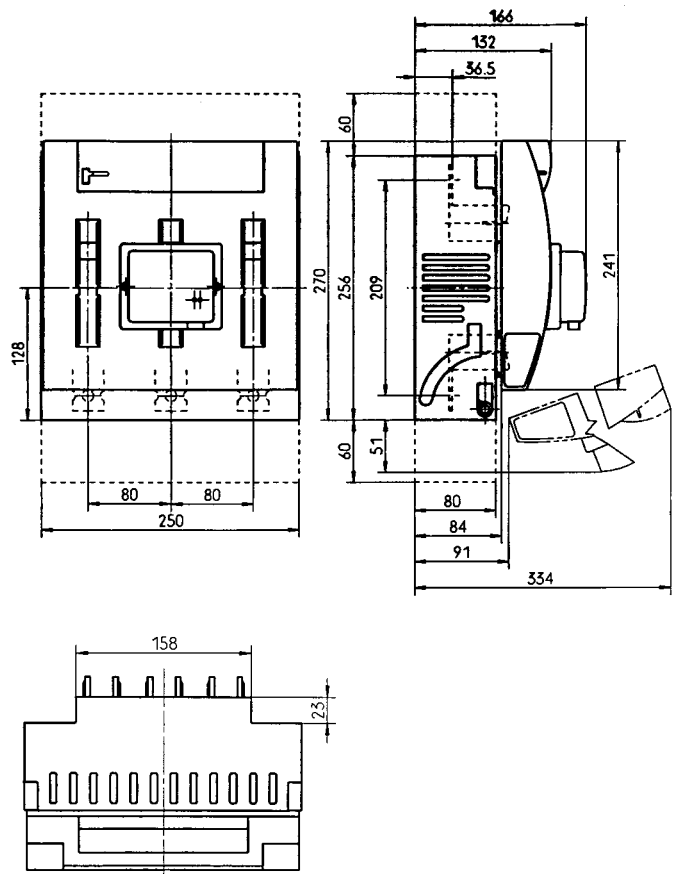
Rysunki wymiarowe rozmiar 1, 250 A



Rysunki wymiarowe rozmiar 2, 400 A



Rysunki wymiarowe rozmiar 3, 630 A



NT-IN

Rozłączniki bezpiecznikowe n.n. NT-IN elektromechaniczna kontrola stanu bezpieczników

Dane techniczne

Rozłączniki bezpiecznikowe skrzynkowe z elektromechaniczną kontrolą stanu bezpieczników (przy pomocy wyłącznika silnikowego)

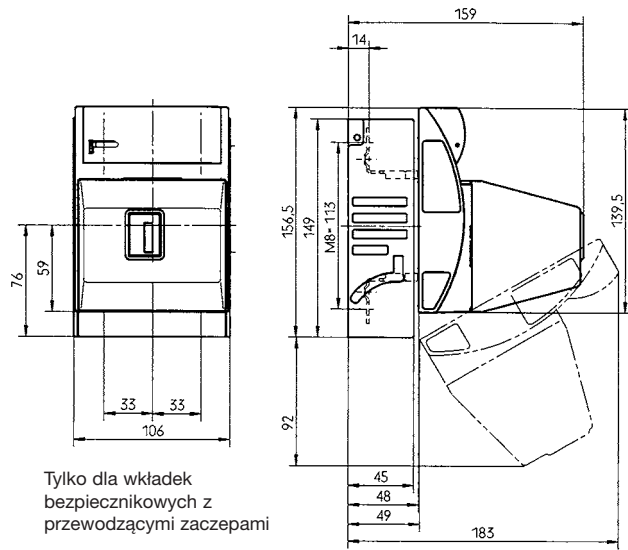
Opis	Rozmiar	A I _{th}	Nr katalogowy	Oznaczenie	Opak.	Masa (kg)
Przyłącze uniwersalne (ćruba M8)	00	160	34060-0030	NH-Latr 00IN SN/SG U5U5	1	1,10
Przyłącze uniwersalne (ćruba M10)	1	250	34162-0030	NH-Latr 1IN SN/SG U2U2	1	2,40
Przyłącze uniwersalne (ćruba M10)	2	400	34262-0030	NH-Latr 2IN SN/SG U2U2	1	3,50
Przyłącze uniwersalne (ćruba M10)	3	630	34362-0030	NH-Latr 3IN SN/SG U2U2	1	5,60

Rozłączniki bezpiecznikowe z elektromechaniczną (wyłącznik silnikowy) kontrolą stanu bezpieczników do montażu na szynę zbiorczą dostępne na zapytanie.

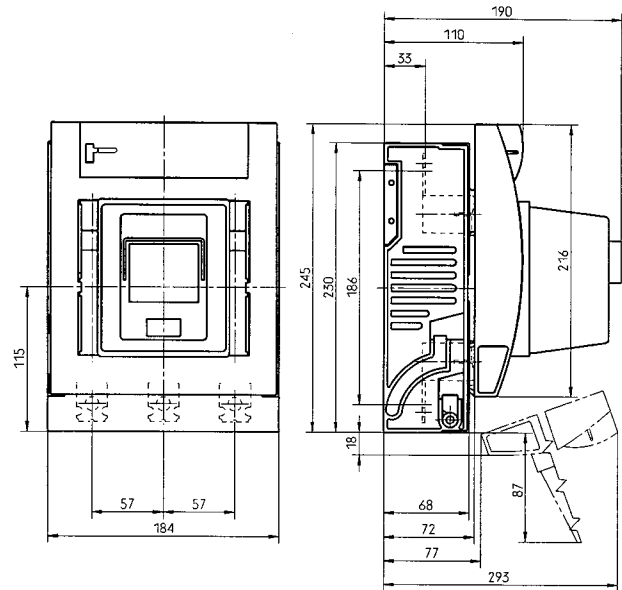
Rozłączniki bezpiecznikowe n.n. NT-IN
elektromechaniczna kontrola stanu bezpieczników

Dane techniczne

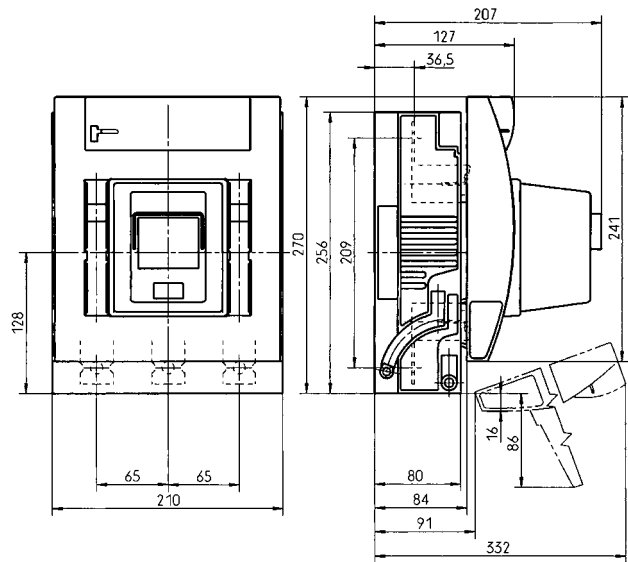
Rysunki wymiarowe rozmiar 00, 160 A



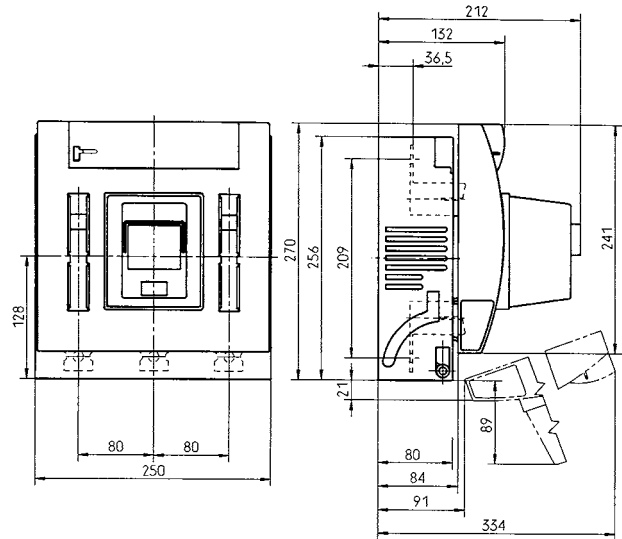
Rysunki wymiarowe rozmiar 1, 250 A



Rysunki wymiarowe rozmiar 2, 400 A



Rysunki wymiarowe rozmiar 3, 630 A

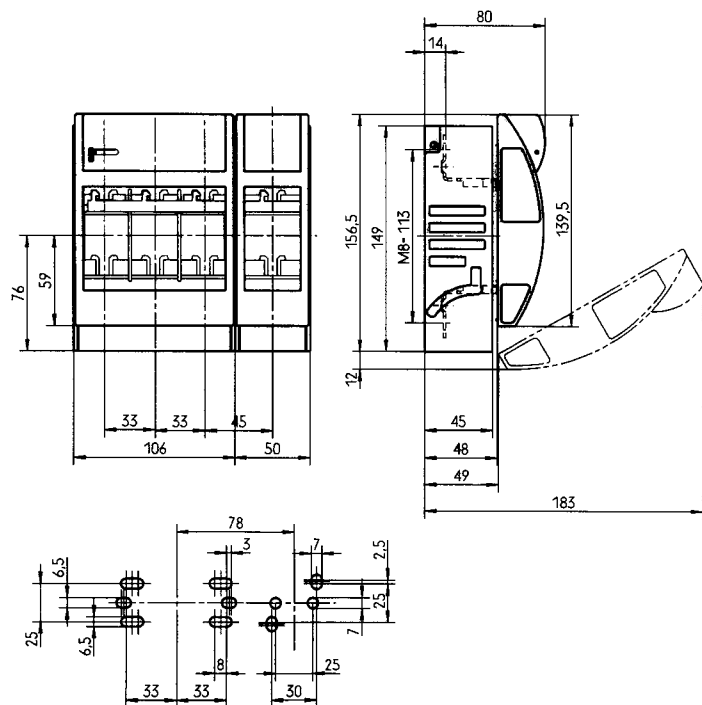


NT-IN

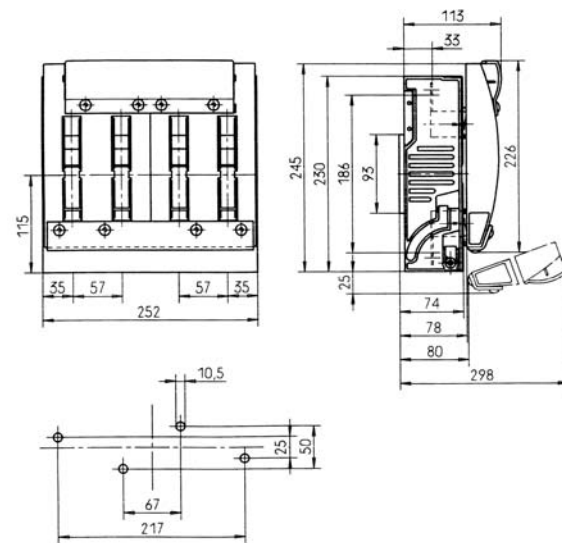
Rozłączniki bezpiecznikowe 4-biegunowe do montażu natablicowego

Opis	Rozmiar	A I _{th}	Nr katalogowy	Oznaczenie	Opak.	Masa (kg)
Przyłącze uniwersalne (ćruba M8)	00	160	34060-4000	NH-Latr 00IN 4P U5U5	1	0,75
Przyłącze uniwersalne (ćruba M10)	1	250	34162-4000	NH-Latr 1IN 4P U2U2	1	3,70
Przyłącze uniwersalne (ćruba M10)	2	400	34262-4000	NH-Latr 2IN 4P U2U2	1	7,70
Przyłącze uniwersalne (ćruba M10)	3	630	34362-4000	NH-Latr 3IN 4P U2U2	1	8,60
Przyłącze ćrubowe M16, łączenie 4-biegunowe	4a	1250	34440-1010	NH-Latr 4A 4P L8L8	1	15,49
Przyłącze ćrubowe 2 M12, łączenie 4-biegunowe	4a	1600	34440-1090	NH-Latr 4A 4P 1600A L6L6	1	17,55

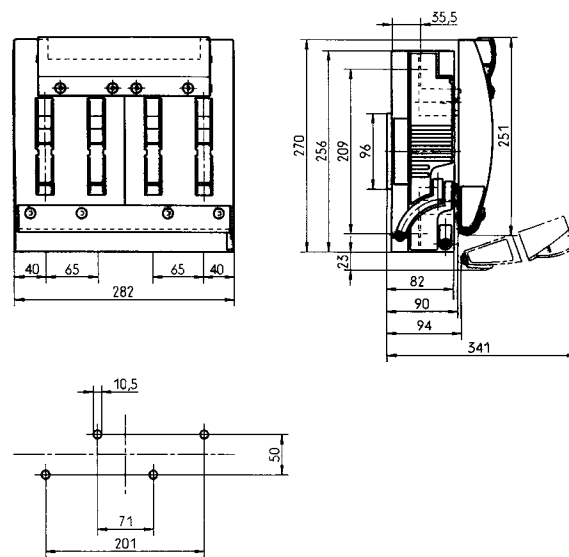
Rysunki wymiarowe rozmiar 00, 160 A



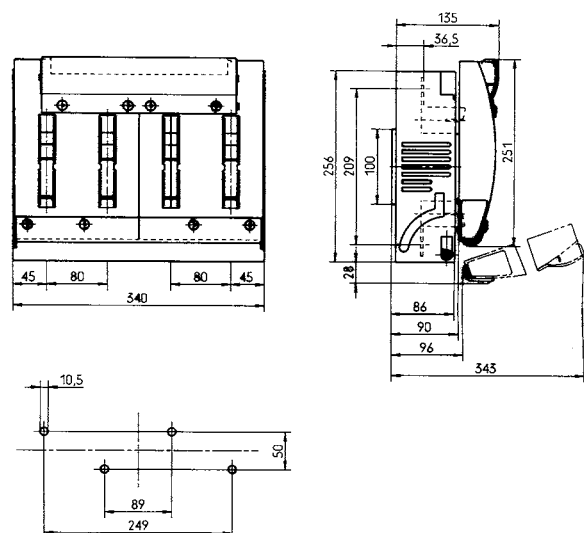
Rysunki wymiarowe rozmiar 1, 250 A



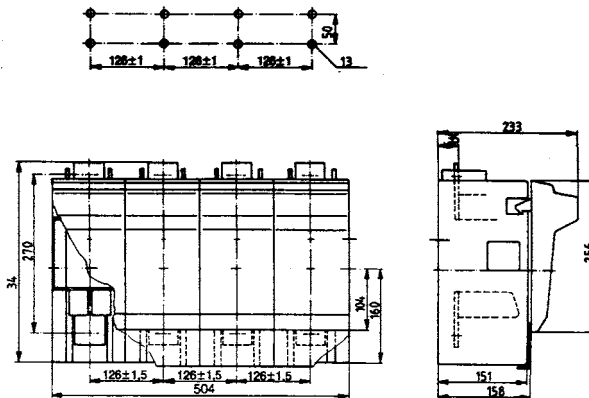
Rysunki wymiarowe rozmiar 2, 400 A



Rysunki wymiarowe rozmiar 3, 630 A



Rysunki wymiarowe rozmiar 4a, 1250 A

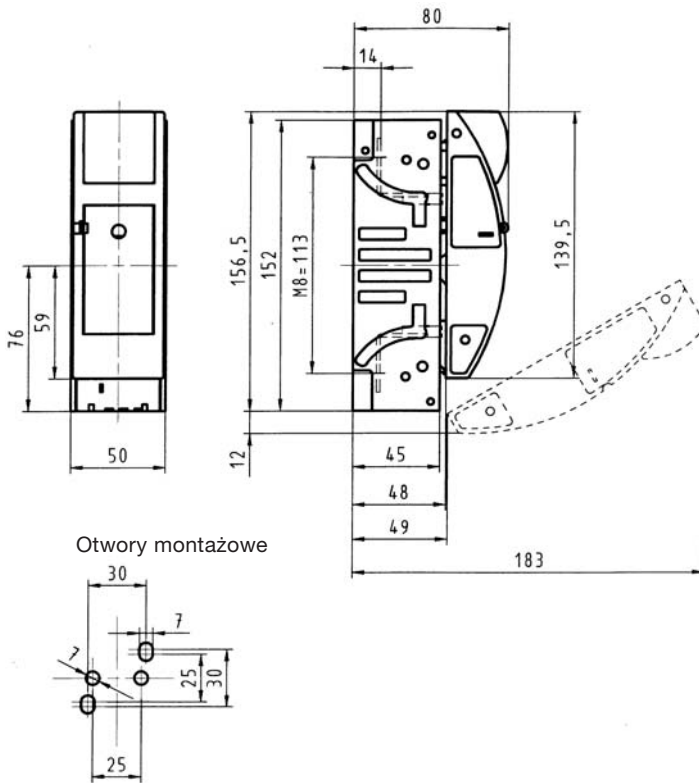


NT-IN

Rozłączniki bezpiecznikowe 1-biegunowe

Opis	Rozmiar	A I _{th}	Nr katalogowy	Oznaczenie	Opak.	Masa (kg)
Przyłącze uniwersalne (ćruba M8)	00	160	33136-0010	NH-LATR 00IN 1P U5U5	2	0,350
Przyłącze uniwersalne (ćruba M8), montaż na szynę prądową	00	160	33137-0010	NH-LATR 00IN 1P SB U5	2	0,350

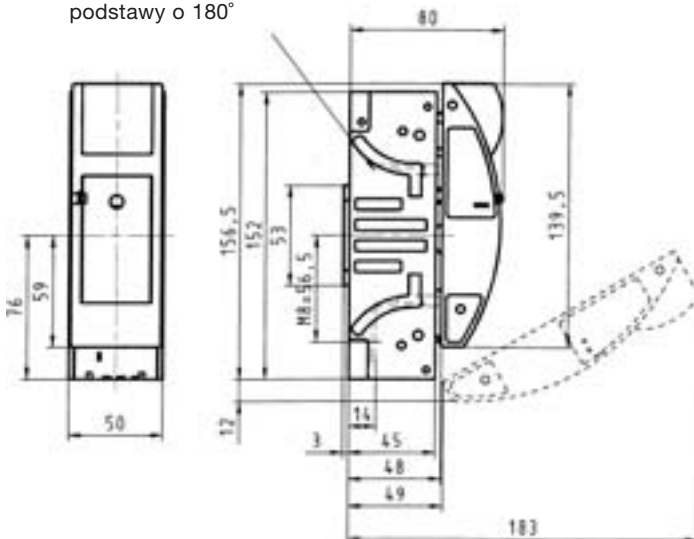
Rysunki wymiarowe, rozmiar 00, 160 A / roz ącznik 33136-0010



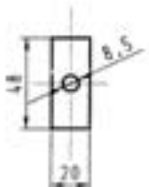
Otwory montażowe

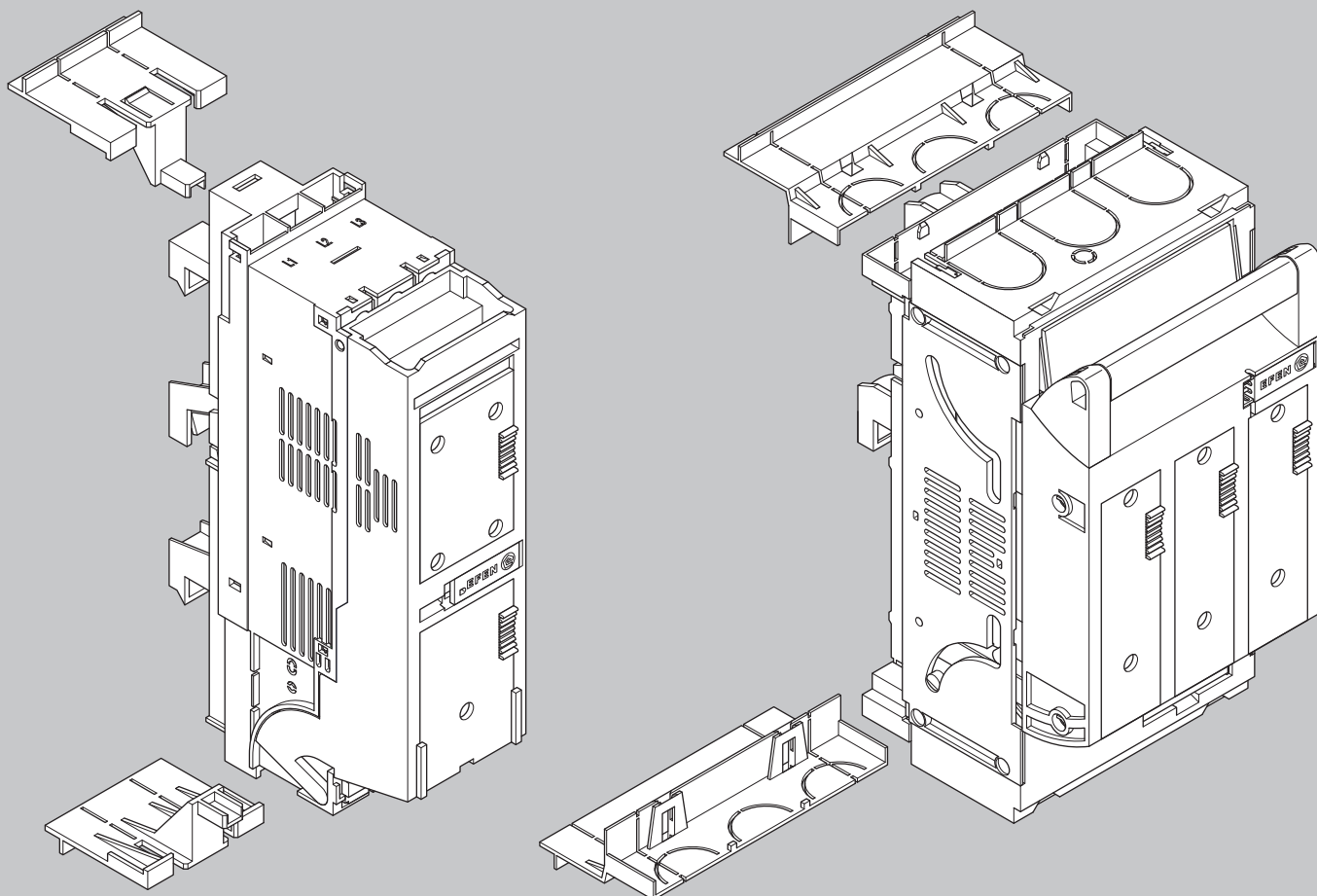
Rysunki wymiarowe, rozmiar 00, 160 A / roz ącznik 33137-0010

Odpyw góra/dół do wyboru przy montażu poprzez obrót podstawy o 180°



Mocowanie na szynę prądową





Kompletny system

Łatwy montaż na listwach montażowych



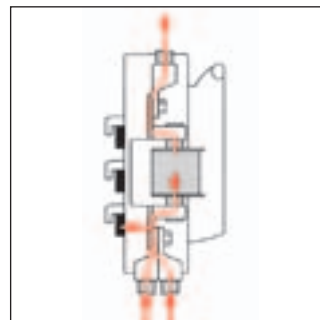
Zabezpieczenie przed dotykiem w standardzie



Oslony z osłabieniami dla różnej wielkości przewodów



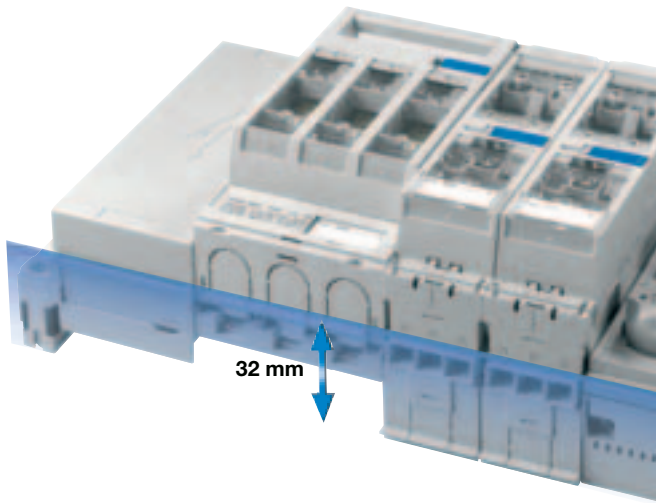
Rysunek rozłącznika do zasilania systemu szyn zbiorczych o rozstawie 60 mm



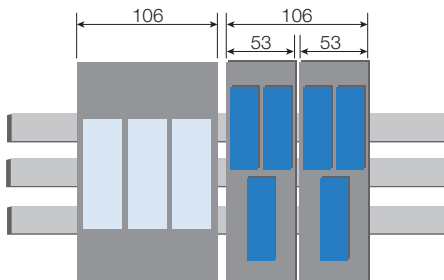
Treść

Rozłączniki bezpiecznikowe skrzynkowe typu NT-SILAS, 3-biegunowe

Rozłączniki bezpiecznikowe skrzynkowe SILAS do montażu natablicowego	136
Rozłączniki bezpiecznikowe skrzynkowe SILAS do montażu na system szyn zbiorczych o rozstawie 40/12 mm	137
Rozłączniki bezpiecznikowe skrzynkowe SILAS do montażu na system szyn zbiorczych o rozstawie 60 mm	138
Rozłączniki bezpiecznikowe skrzynkowe SILAS do zasilania systemu szyn zbiorczych o rozstawie 60 mm	139
Rozłączniki bezpiecznikowe skrzynkowe SILAS – akcesoria	140
Dane techniczne	patrz strona 143



Oszczędność miejsca



System

Wszystkie urządzenia od rozmiaru 000, obecnie najmniejszego na rynku, do rozmiaru 3 posiadają jednakową głębokość zabudowy, co ułatwia stosowanie maskownic do perfekcyjnej ochrony przed dotykiem, oraz uzyskanie jednolitego wyglądu rozdzielnic. Szeroki wybór wielofunkcyjnych akcesoriów, daje wszystkim użytkownikom maksymalne możliwości adaptacyjne i modernizacyjne, aby zbudowany przy ich pomocy system spełniał wszelkie aktualne wymagania. Optymalne dostosowanie wielkości urządzeń i akcesoriów, jak również ujednoczona budowa, sprawiają, że seria NT-SILAS jest jedną z najbardziej innowacyjnych na rynku.

Właściwości

Seria NT-SILAS oferuje nowatorskie rozwiązania opracowane dla rozłączników bezpiecznikowych NH w rozdzielnicach. Podczas prac rozwojowych zwróciliśmy szczególną uwagę na to, by ta modułowa seria odznaczała się bezpieczeństwem obsługi i wygodnym dla użytkownika montażem na szynach zbiorczych.

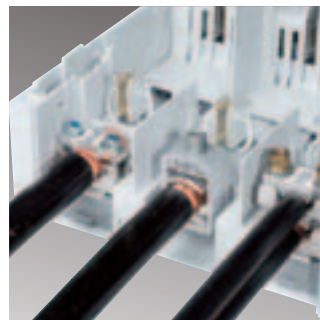
Obracalne haki (odpływ góra/dół do wyboru przy montażu)



Kontrola stanu bezpieczników (elektroniczna lub elektromechaniczna)



Szeroki zakres możliwych do podłączenia przewodów



Idealna ochrona przed dotykiem



Rozłączniki bezpiecznikowe NT-SILAS rozmiar 000 - 3 do montażu natablicowego

Rozłączniki bezpiecznikowe skrzynkowe serii SILAS dzięki swojej regularnej budowie oraz szerokiej gamie akcesoriów są odpowiednie do wszelkich zastosowań.

Więcej informacji na stronie **143**



34076-0000

Rozłączniki bezpiecznikowe skrzynkowe 690 V AC, 3-biegunowe do montażu natablicowego

Właściwości:

- optymalne oznaczenie
- zintegrowana ochrona dłoni
- łatwy i szybki montaż na listwy montażowe jako opcja

Oznaczenie	Roz.	A	Nr katalog.	Opak.	Dopłaty do metali Ag	Dopłaty do metali Cu
Zacisk ramkowy 2,5 - 50 mm ² , Cu	000	100	34040-0007	1	0,007	0,018
Zacisk ramkowy 2,5 - 95 mm ² , Cu	00	160	34076-0000	1	0,001	0,015
Przyłącze uniwersalne (śruba M8)	00	160	34077-0000	1	0,009	0,015
Przyłącze uniwersalne (śruba M10)	1	250	34170-0000	1	0,021	0,029
Zacisk ramkowy 35 - 150 mm ² , Al/Cu	1	250	34175-0000	1	0,022	0,030
Przyłącze uniwersalne (śruba M10)	2	400	34270-0000	1	0,034	0,100
Zacisk ramkowy 95 - 300 mm ² , Al/Cu	2	400	34275-0000	1	0,034	0,100
Przyłącze uniwersalne (śruba M10)	3	630	34370-0000	1	0,043	0,106
Zacisk ramkowy 95 - 300 mm ² , Al/Cu	3	630	34375-0000	1	0,043	0,106



34170-0130

Rozłączniki bezpiecznikowe skrzynkowe 500 V AC, 3-biegunowe do montażu natablicowego

Właściwości:

- elektroniczna kontrola stanu bezpieczników
- nie jest potrzebne dodatkowe zasilanie
- kontrola niezależna od kierunku zasilania

Oznaczenie	Roz.	A	Nr katalog.	Opak.	Dopłaty do metali Ag	Dopłaty do metali Cu
Zacisk ramkowy 2,5 - 50 mm ² , Cu	000	100	34040-0137	1	0,007	0,018
Zacisk ramkowy 2,5 - 95 mm ² , Cu	00	160	34076-0130	1	0,018	0,015
Przyłącze uniwersalne (śruba M8)	00	160	34077-0130	1	0,009	0,015
Przyłącze uniwersalne (śruba M10)	1	250	34170-0130	1	0,022	0,030
Zacisk ramkowy 35 - 150 mm ² , Al/Cu	1	250	34175-0130	1	0,022	0,030
Przyłącze uniwersalne (śruba M10)	2	400	34270-0130	1	0,034	0,100
Zacisk ramkowy 95 - 300 mm ² , Al/Cu	2	400	34275-0130	1	0,034	0,100
Przyłącze uniwersalne (śruba M10)	3	630	34370-0130	1	0,043	0,106
Zacisk ramkowy 95 - 300 mm ² , Al/Cu	3	630	34375-0130	1	0,043	0,106



34170-0030

Rozłączniki bezpiecznikowe skrzynkowe 690 V AC, 3-biegunowe do montażu natablicowego

Właściwości:

- elektromechaniczna kontrola stanu bezpieczników (wyłącznik silnikowy)
- kontrola stanu wszystkich typów bezpieczników
- kontrola niezależna od kierunku zasilania

Oznaczenie	Roz.	A	Nr katalog.	Opak.	Dopłaty do metali Ag	Dopłaty do metali Cu
Zacisk ramkowy 2,5 - 95 mm ² , Cu	00	160	34076-0030	1	0,019	0,016
Przyłącze uniwersalne (śruba M8)	00	160	34077-0030	1	0,009	0,015
Przyłącze uniwersalne (śruba M10)	1	250	34170-0030	1	0,021	0,029
Zacisk ramkowy 35 - 150 mm ² , Al/Cu	1	250	34175-0030	1	0,021	0,029
Przyłącze uniwersalne (śruba M10)	2	400	34270-0030	1	0,034	0,100
Zacisk ramkowy 95 - 300 mm ² , Al/Cu	2	400	34275-0030	1	0,034	0,100
Przyłącze uniwersalne (śruba M10)	3	630	34370-0030	1	0,043	0,106
Zacisk ramkowy 95 - 300 mm ² , Al/Cu	3	630	34375-0030	1	0,043	0,106

Rozłączniki bezpiecznikowe NT-SILAS rozmiar 000 - 2 do montażu na system szyn zbiorczych 40/12*

Rozłączniki bezpiecznikowe skrzynkowe serii SILAS to urządzenia stworzone do montażu na system szyn zbiorczych posiadające jednolity poziom zabudowy oraz niespotykaną uniwersalność, dzięki której szybko i wygodnie można zmienić stronę odpływu rozłącznika wg potrzeb klienta. **

Więcej informacji na stronie **143**



39000-0007

* wersja nietypowa, dostępna tylko na zapytanie

** rozmiary 00-2 mają odpływ uniwersalny (odpływ z góry do samodzielnej zmiany przez użytkownika)

Rozłączniki bezpiecznikowe skrzynkowe 690 V AC, montaż wtykowy na system szyn zbiorczych 40/12 mm, głębokość zabudowy 70 mm

Właściwości:

- optymalne oznaczenie
- zintegrowana ochrona dłoni
- łatwy i szybki montaż na szynach zbiorczych

Oznaczenie	Roz.	A	Nr katalog.	Opak.	Dopłaty do metali Ag	Dopłaty do metali Cu
Zacisk ramkowy 2,5 - 50 mm ² Cu, odpływ z dołu	000	100	39000-0007	1	0,010	0,019
Zacisk ramkowy 2,5 - 50 mm ² Cu, odpływ z góry	000	100	39001-0007	1	0,010	0,019
Zacisk ramkowy 2,5 - 95 mm ² Cu	00	160	39020-0000	1	0,017	0,023
Przyłącze uniwersalne (śruba M8)	00	160	39021-0000	1	0,001	0,022
Przyłącze uniwersalne (śruba M10)	1	250	39060-0000	1	0,016	0,042
Zacisk ramkowy 35 - 150 mm ² Al/Cu	1	250	39061-0000	1	0,117	0,034
Przyłącze uniwersalne (śruba M10)	2	400	39078-0000	1	0,034	0,117
Zacisk ramkowy 95 - 300 mm ² Al/Cu	2	400	39079-0000	1	0,034	0,117

NT-SILAS



39000-0137 + 39020-0130

Rozłączniki bezpiecznikowe skrzynkowe 500 V AC, montaż wtykowy na system szyn zbiorczych 40/12 mm, głębokość zabudowy 70 mm

Właściwości:

- elektroniczna kontrola stanu bezpieczników
- nie jest potrzebne dodatkowe zasilanie
- kontrola niezależna od kierunku zasilania

Oznaczenie	Roz.	A	Nr katalog.	Opak.	Dopłaty do metali Ag	Dopłaty do metali Cu
Zacisk ramkowy 2,5 - 50 mm ² Cu, odpływ z dołu	000	100	39000-0137	1	0,009	0,015
Zacisk ramkowy 2,5 - 50 mm ² Cu, odpływ z góry	000	100	39001-0137	1	0,009	0,015
Zacisk ramkowy 2,5 - 95 mm ² , Cu	00	160	39020-0130	1	0,017	0,023
Przyłącze uniwersalne (śruba M8)	00	160	39021-0130	1	0,017	0,023
Przyłącze uniwersalne (śruba M10)	1	250	39060-0130	1	0,016	0,042
Zacisk ramkowy 35 - 150 mm ² , Al/Cu	1	250	39061-0130	1	0,016	0,042
Przyłącze uniwersalne (śruba M10)	2	400	39078-0130	1	0,034	0,017
Zacisk ramkowy 95 - 300 mm ² , Al/Cu	2	400	39079-0130	1	0,034	0,117



39079-0030

Rozłączniki bezpiecznikowe skrzynkowe 690 V AC, montaż wtykowy na system szyn zbiorczych 40/12 mm, głębokość zabudowy 70 mm

Właściwości:

- elektromechaniczna kontrola stanu bezpieczników (wyłącznik silnikowy)
- kontrola stanu wszystkich typów bezpieczników
- kontrola niezależna od kierunku zasilania

Oznaczenie	Roz.	A	Nr katalog.	Opak.	Dopłaty do metali Ag	Dopłaty do metali Cu
Zacisk ramkowy 2,5 - 95 mm ² Cu	00	160	39020-0030	1	0,017	0,023
Przyłącze uniwersalne (śruba M8)	00	160	39021-0030	1	0,017	0,023
Przyłącze uniwersalne (śruba M10)	1	250	39060-0030	1	0,016	0,042
Zacisk ramkowy 35 - 150 mm ² Al/Cu	1	250	39061-0030	1	0,016	0,042
Przyłącze uniwersalne (śruba M10)	2	400	39078-0030	1	0,034	0,117
Zacisk ramkowy 95 - 300 mm ² Al/Cu	2	400	39079-0030	1	0,034	0,117

Rozłączniki bezpiecznikowe NT-SILAS rozmiar 000 - 3 do montażu na system szyn zbiorczych 60 mm

Rozłączniki bezpiecznikowe skrzynkowe serii SILAS oferują wiele zalet przy montażu na system szyn zbiorczych.

- obracalne haki umożliwiające wybór strony podłączenia **
- najmniejsze wymiary dla wielkości 000
- możliwość wyrównania wysokości dla wszystkich rozmiarów

Więcej informacji na stronie **143**



39040-0000

Rozłączniki bezpiecznikowe skrzynkowe 690 V AC montaż hakowy na system szyn zbiorczych 60 mm, głębokość zabudowy 32 mm, kompatybilny z rozłącznikami systemu D0/60 mm

Oznaczenie	Roz.	A	Nr katalog.	Opak.	Dopłaty do metali Ag	Dopłaty do metali Cu
Zacisk ramkowy 2,5 - 50 mm ² Cu, podłączenie kabla od dołu	000	100	39010-0007	1	0,009	0,015
Zacisk ramkowy 2,5 - 50 mm ² Cu, podłączenie kabla od góry	000	100	39011-0007	1	0,009	0,015
Zacisk ramkowy 2,5 - 95 mm ² Cu	00	160	39040-0000 *	1	0,016	0,024

* wersja nietypowa, dostępna tylko na zapytanie



39050-0000

Rozłączniki bezpiecznikowe skrzynkowe 690 V AC montaż hakowy na system szyn zbiorczych 60 mm, głębokość zabudowy 70 mm

Oznaczenie	Roz.	A	Nr katalog.	Opak.	Dopłaty do metali Ag	Dopłaty do metali Cu
Zacisk ramkowy 2,5 - 50 mm ² Cu, podłączenie kabla od dołu	000	100	39010-0007	1	0,009	0,015
Zacisk ramkowy 2,5 - 50 mm ² Cu, podłączenie kabla od góry	000	100	39011-0007	1	0,009	0,015
Zacisk ramkowy 2,5 - 95 mm ² Cu	00	160	39050-0000	1	0,013	0,020
Przyłącze uniwersalne (śruba M8)	00	160	39052-0000	1	0,013	0,020
Przyłącze uniwersalne (śruba M10)	1	250	39064-0000	1	0,016	0,044
Zacisk ramkowy 35 - 150 mm ² Al/Cu	1	250	39068-0000	1	0,016	0,044
Przyłącze uniwersalne (śruba M10)	2	400	39070-0000	1	0,034	0,100
Zacisk ramkowy 95 - 300 mm ² Al/Cu	2	400	39074-0000	1	0,034	0,010
Przyłącze uniwersalne (śruba M10)	3	630	39080-0000	1	0,038	0,144
Zacisk ramkowy 95 - 300 mm ² Al/Cu	3	630	39084-0000	1	0,038	0,014

** tylko rozmiary 00-3 mają odpływ uniwersalny/obracalne haki (odpływ z góry do samodzielnej zmiany przez użytkownika)



39040-0130

Rozłączniki bezpiecznikowe skrzynkowe 500 V AC montaż hakowy na system szyn zbiorczych 60 mm, głębokość zabudowy 32 mm, kompatybilny z rozłącznikami systemu D0/60 mm

Właściwości:

- elektroniczna kontrola stanu bezpieczników
- nie jest potrzebne dodatkowe zasilanie
- kontrola niezależna od kierunku zasilania

Oznaczenie	Roz.	A	Nr katalog.	Opak.	Dopłaty do metali Ag	Dopłaty do metali Cu
Zacisk ramkowy 2,5 - 50 mm ² Cu, podłączenie kabla od dołu	000	100	39010-0137	1	0,009	0,015
Zacisk ramkowy 2,5 - 50 mm ² Cu, podłączenie kabla od góry	000	100	39011-0137	1	0,010	0,017
Zacisk ramkowy 2,5 - 95 mm ² Cu	00	160	39040-0130 *	1	0,016	0,024

* wersja nietypowa, dostępna tylko na zapytanie

Rozłączniki bezpiecznikowe NT-SILAS rozmiar 000 - 3 do montażu na system szyn zbiorczych 60 mm

Więcej informacji na stronie 143



39080-0130

Rozłączniki bezpiecznikowe skrzynkowe 500 V AC montaż hakowy na system szyn zbiorczych 60 mm, głębokość zabudowy 70 mm

Właściwości

- elektroniczna kontrola stanu bezpieczników

Oznaczenie	Roz.	A	Nr katalog.	Opak.	Dopłaty do metali Ag	Dopłaty do metali Cu
Zacisk ramkowy 2,5 - 50 mm ² Cu, podłączenie kabla od dołu	000	100	39010-0137	1	0,009	0,015
Zacisk ramkowy 2,5 - 50 mm ² Cu, podłączenie kabla od góry	000	100	39011-0137	1	0,010	0,017
Zacisk ramkowy 2,5 - 95 mm ² Cu	00	160	39050-0130	1	0,013	0,020
Przyłącze uniwersalne (śruba M8)	00	160	39052-0130	1	0,013	0,020
Przyłącze uniwersalne (śruba M10)	1	250	39064-0130	1	0,016	0,044
Zacisk ramkowy 35 - 150 mm ² Al/Cu	1	250	39068-0130	1	0,016	0,044
Przyłącze uniwersalne (śruba M10)	2	400	39070-0130	1	0,034	0,121
Zacisk ramkowy 95 - 300 mm ² Al/Cu	2	400	39074-0130	1	0,034	0,121
Przyłącze uniwersalne (śruba M10)	3	630	39080-0130	1	0,038	0,144
Zacisk ramkowy 95 - 300 mm ² Al/Cu	3	630	39084-0130	1	0,038	0,144



39068-0030

Rozłączniki bezpiecznikowe skrzynkowe 690 V AC montaż hakowy na system szyn zbiorczych 60 mm, głębokość zabudowy 70 mm

Właściwości

- elektromechaniczna kontrola stanu bezpieczników (wyłącznik silnikowy)

Oznaczenie	Roz.	A	Nr katalog.	Opak.	Dopłaty do metali Ag	Dopłaty do metali Cu
Zacisk ramkowy 2,5 - 95 mm ² Cu	00	160	39050-0030	1	0,013	0,020
Przyłącze uniwersalne (śruba M8)	00	160	39052-0030	1	0,013	0,020
Przyłącze uniwersalne (śruba M10)	1	250	39064-0030	1	0,016	0,044
Zacisk ramkowy 35 - 150 mm ² Al/Cu	1	250	39068-0030	1	0,016	0,044
Przyłącze uniwersalne (śruba M10)	2	400	39070-0030	1	0,034	0,100
Zacisk ramkowy 95 - 300 mm ² Al/Cu	2	400	39074-0030	1	0,034	0,100
Przyłącze uniwersalne (śruba M10)	3	630	39080-0030	1	0,038	0,144
Zacisk ramkowy 95 - 300 mm ² Al/Cu	3	630	39084-0030	1	0,038	0,144

Rozłączniki bezpiecznikowe skrzynkowe 690 V AC montaż hakowy na system szyn zbiorczych 60mm, głębokość zabudowy 32 mm, kompatybilny z rozłącznikami systemu D0/60 mm

Oznaczenie	Roz.	A	Nr katalog.	Opak.	Dopłaty do metali Ag	Dopłaty do metali Cu
Zacisk ramkowy 2,5 - 95 mm ² Cu	00	160	39040-0030*	1	0,016	0,024

Rozłączniki bezpiecznikowe NT-SILAS rozmiar 1-2 przelotowe do zasilania systemu szyn zbiorczych 60 mm

Rozłączniki bezpiecznikowe przelotowe SILAS do zasilania szyn zbiorczych wyposażone są w dodatkowe przyłącze. Mogą więc one jednocześnie zasilać system szynowy 60 mm oraz dodatkowy odływ zabezpieczony wkładkami

- ekonomiczny
- zwartej budowy
- bezotworowy bezpośredni montaż
- rozmiar 1 i 2 dla systemu szyn zbiorczych 60 mm

Więcej informacji na stronie 143



39086-0000

Rozłączniki bezpiecznikowe skrzynkowe 690 V AC montaż hakowy na system szyn zbiorczych 60 mm, głębokość zabudowy 70 mm

Oznaczenie	Roz.	A	Nr katalog.	Opak.	Dopłaty do metali Ag	Dopłaty do metali Cu
Przyłącze uniwersalne (śruba M10)	1	250	39086-0000*	1	0,014	0,076
Przyłącze uniwersalne (śruba M10)	2	400	39087-0000*	1	0,034	0,100

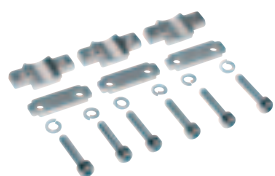
* wersja nietypowa, dostępna tylko na zapytanie

Rozłączniki bezpiecznikowe NT-SILAS rozmiar 000 - 3

Akcesoria

Dzięki zastosowaniu zróżnicowanych akcesoriów istnieje możliwość dopasowania rozłącznika do indywidualnych potrzeb

Więcej informacji na stronie **143**



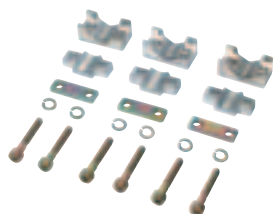
36934-0010

Zaciski mostkowe

Właściwości:

- łatwe podłączenie przewodów miedzianych i szyn elastycznych
- 1 kpl. = 3 szt.

Oznaczenie	Roz.	A	Nr katalog.	Opak.	Dopłaty do metali Ag	Dopłaty do metali Cu
6 - 50 mm ² Cu rm szyn. elast. 13x5-15 mm	00		36934-0010	1		
70 - 150 mm ² Cu rm szyn. elast. 18x7-18 mm	1		36936-0010	1		
120 - 240 mm ² Cu rm szyn. elast. 21x5-19 mm	2		36997-0010	1		
150 - 300 mm ² Cu rm szyn. elast. 25x7-20 mm	3		36981-0010	1		



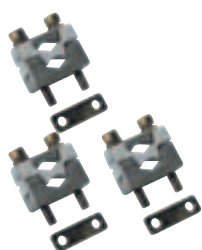
36975-0010

Zaciski pryzmowe

Właściwości:

- łatwe podłączenie przewodów miedzianych i aluminiowych
- 1 kpl. = 3 szt.

Oznaczenie	Roz.	A	Nr katalog.	Opak.	Dopłaty do metali Ag	Dopłaty do metali Cu
6 - 70 mm ² Al/Cu rm, sm	00		36975-0010	1		
70 - 150 mm ² Al/Cu rm, sm	1		36942-0010	1		
120 - 240 mm ² Al/Cu rm, sm	2		36943-0010	1		
150 - 300 mm ² Al/Cu rm, sm	3		36981-0010	1		



36982-0010

Zaciski pryzmowe piętrowe

Właściwości:

- łatwe podłączenie dwóch przewodów miedzianych i aluminiowych
- 1 kpl. = 3 szt.

Oznaczenie	Roz.	A	Nr katalog.	Opak.	Dopłaty do metali Ag	Dopłaty do metali Cu
2 x 35 - 70 mm ² Al/Cu rm, sm	1		36982-0010	1		
2 x 70 - 120 mm ² Al/Cu rm, sm	2		36983-0010	1		
2 x 150 - 185 mm ² Al/Cu rm, sm	3		36984-0010	1		



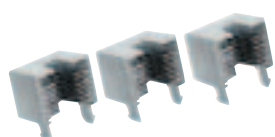
36994-0010

Zaciski ramkowe aluminiowe

Właściwości:

- łatwe i szybkie podłączenie przewodów miedzianych lub aluminiowych
- 1 kpl. = 3 szt.

Oznaczenie	Roz.	A	Nr katalog.	Opak.	Dopłaty do metali Ag	Dopłaty do metali Cu
35 - 150 mm ² rm (50-150 mm ² sm, se) Al/Cu	1	250	36992-0010	1		
95 - 300 mm ² rm (120 - 300 mm ² sm, se) Al/Cu	2 - 3	400-630	36994-0010	1		



36953-0010

Dodatkowe komory gasikowe dla AC23 / 690 V do NT-SILAS rozmiaru 1-3

Oznaczenie	Roz.	A	Nr katalog.	Opak.	Dopłaty do metali Ag	Dopłaty do metali Cu
Komora gasikowa (1 kpl. = 3 szt.)	1-3		36953-0010	1		

Rozłączniki bezpiecznikowe NT-SILAS rozmiar 000 - 3

Akcesoria

Dzięki zastosowaniu zróżnicowanych akcesoriów istnieje możliwość dopasowania rozłącznika do indywidualnych potrzeb

Więcej informacji na stronie **143**



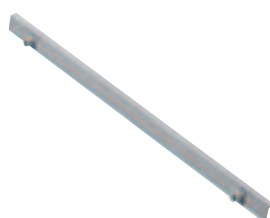
36954-0010

Pokrywa zacisków

Właściwości:

- zwiększenie ochrony przed dotykiem części pod napięciem

Oznaczenie	Roz.	A	Nr katalog.	Opak.	Dopłaty do metali Ag	Dopłaty do metali Cu
Pokrywa zacisków	000		36954-0010	1		
Pokrywa zaciskow	00		36935-0010	1		
Pokrywa zaciskow	1		36960-0010	1		
Pokrywa zaciskow	2		36950-0010	1		
Pokrywa zaciskow	3		36952-0010	1		



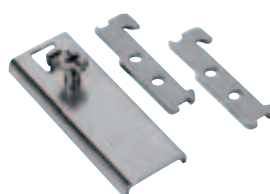
36962-0010

Zatraskiwany boczny profil wsporczy

Właściwości:

- do osłon systemowych, zestaw = 2 szt.

Oznaczenie	Roz.	A	Nr katalog.	Opak.	Dopłaty do metali Ag	Dopłaty do metali Cu
Zatraskiwany boczny profil wsporczy	000		36962-0010	1		
Zatraskiwany boczny profil wsporczy	00		36941-0010	1		
Zatraskiwany boczny profil wsporczy	1-3		36940-0010	1		



36937-0010

Szybkozłącze do listw montażowych na rozstaw 125 lub 150 mm

Właściwości:

- do montażu na dwóch listwach montażowych TH-35 o rozstawie 125 lub 150 mm

Oznaczenie	Roz.	A	Nr katalog.	Opak.	Dopłaty do metali Ag	Dopłaty do metali Cu
Szybkozłącze do listw montażowych na rozstaw 125 lub 150 mm	000		36949-0010	1		
Szybkozłącze do listw montażowych na rozstaw 125 lub 150 mm	00-1		36937-0010	1		



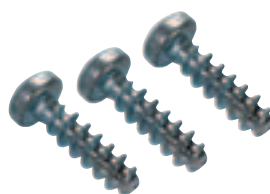
36959-0060

Mikrołącznik do kontroli stanu łączenia

Właściwości:

- do kontroli stanu łączenia

Oznaczenie	Roz.	A	Nr katalog.	Opak.	Dopłaty do metali Ag	Dopłaty do metali Cu
Mikrołącznik 1p	000-00		36959-0010	1		
Mikrołącznik 1p	1-3		36959-0060	1		



36969-0010

Blokada okienek

Właściwości:

- zabezpieczenie przed kradzieżą prądu

Oznaczenie	Roz.	A	Nr katalog.	Opak.	Dopłaty do metali Ag	Dopłaty do metali Cu
Blokada okienek	000-3		36969-0010	1		

Rozłączniki bezpiecznikowe NT-SILAS rozmiar 000 - 3

Akcesoria



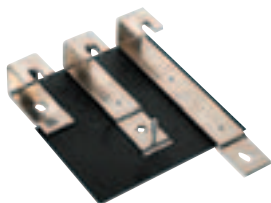
36988-0010

Zestaw przyłączy obniżających do aparatów instalowanych z głębokością zabudowy 32 mm

Właściwości:

- obniżenie przyłączy w aparatach rozmiaru 1-3 dla głębokości zabudowy 32 mm

Oznaczenie	Roz.	A	Nr katalog.	Opak.	Dopłaty do metali Ag	Dopłaty do metali Cu
Zestaw przyłączy obniżających	1		36988-0010	1		
Zestaw przyłączy obniżających	2		36989-0010	1		
Zestaw przyłączy obniżających	3		36990-0010	1		



36985-0010

Adapter do szyn zbiorczych o rozstawie 100 mm

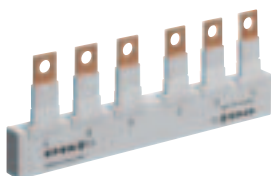
Właściwości:

- do aparatów w wersji natablicowej z przyłączem uniwersalnym M10

Oznaczenie	Roz.	A	Nr katalog.	Opak.	Dopłaty do metali Ag	Dopłaty do metali Cu
Adapter do szyn zbiorczych o rozstawie 100 mm	1		36985-0010	1		0,083
Adapter do szyn zbiorczych o rozstawie 100 mm	2		36986-0010	1		0,082
Adapter do szyn zbiorczych o rozstawie 100 mm	3		36987-0010	1		0,110

Mostki zasilające grzebieniowe sprawiają że system rozłączników firmy EFEN jest produktem najwyższej klasy oferującym kompleksowe rozwiązania:

- prosta i bezpieczna technika mostkowania
- szybki montaż
- redukcja kosztów oprzewodowania

 Więcej informacji na stronie **143**


90280-0100

Mostki zasilające grzebieniowe do rozłączników bezpiecznikowych serii SILAS

Właściwości:

- prosta i bezpieczna technika mostkowania
- szybki montaż
- redukcja kosztów oprzewodowania
- dla rozmiaru 00 tylko do aparatów z przyłączem uniwersalnym (śruba M8)

Oznaczenie	Roz.	A	Nr katalog.	Opak.	Dopłaty do metali Ag	Dopłaty do metali Cu
Mostek zasilający dla 2 rozłączników NT-SILAS	000		90276-0100	4		
Mostek zasilający dla 3 rozłączników NT-SILAS	000		90276-0200	4		
Mostek zasilający dla 4 rozłączników NT-SILAS	000		90276-0300	4		
Mostek zasilający dla 5 rozłączników NT-SILAS	000		90276-0400	4		
Zacisk zasilający 25 - 95 mm ² mm ² /sm Cu (1 kpl. = 3 szt.)	000		90277-0100	3		
Mostek zasilający 2 x NT-SILAS/NT-IN	00		90280-0100	4		
Mostek zasilający 3 x NT-SILAS/NT-IN	00		90280-0200	4		
Mostek zasilający 4 x NT-SILAS/NT-IN	00		90280-0300	4		
Mostek zasilający 5 x NT-SILAS/NT-IN	00		90280-0400	4		
Zacisk zasilający 25 - 95 mm ² mm ² /sm Cu (1 kpl. = 3 szt.)	00		90287-0100	3		

Przegląd programu produkcji

	Roz. 000	Roz. 00	Roz. 1	Roz. 2	Roz. 3
Do montażu tablicowego	•	•	•	•	•
Do systemu szyn zbiorczych 40/12 mm	•	•	•	•	
Do systemu szyn zbiorczych 60 mm	•	•	•	•	•
Do systemu szyn zbiorczych 100 mm			•	•	•
Do montażu na listwie TH-35	•	•	•		
Zatrząskiwany boczny profil wsporczy	•	•	•	•	•
Ośłona zacisków przyłączeniowych	•	•	•	•	•
Zacisk mostkowy dla przewodów Cu		•	•	•	•
Zacisk pryzmowy dla przewodów Al/Cu		•	•	•	•
Zacisk pryzmowy piętrowy dla przewodów Al/Cu			•	•	•
Zacisk ramkowy	•	•	•	•	•
Wskaźnik stanu łączenia	•	•	•	•	•
Elektroniczna kontrola stanu bezpieczników	•	•	•	•	•
Elektromechaniczna kontrola stanu bezpieczników z wyłącznikiem silnikowym		•	•	•	•
Blokada okienka przed kradzieżą prądu	•	•	•	•	•
Zabudowa pozioma	•	•	•	•	•

Dane techniczne zgodnie z VDE 0660 T107/EN/IEC 60947-3

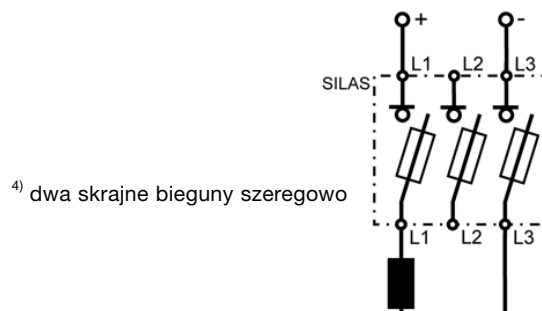
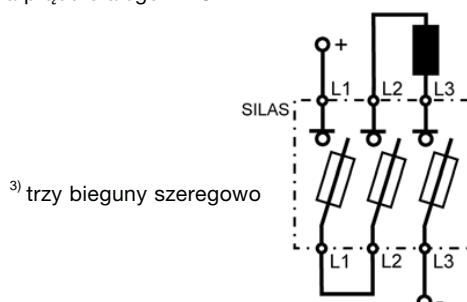
Przystosowane do wkładek bezpiecznikowych mocy n.n. wg VDE 0636 T2	Rozmiar	000	00	1	2	3
Znamionowy prąd łączeniowy I_e	A	100	160	250	400	630
Znamionowy prąd cieplny I_{th}	A	100	160	250	400	630
Znamionowe napięcie łączeniowe U_e	V	690				
Znamionowe napięcie izolacji U_i	V	1000				
Znamionowe napięcie udarowe wytrzymywane U_{imp}	kV	8 ¹⁾ / 6 ²⁾		8		
Znamionowy warunkowy prąd zwarcia (przy ochronie bezpiecznikami mocy n.n.)	kA	80	80	80	50 80 ⁸⁾	80
Kategoria użytkowania VDE 0660 T107/EN/IEC 60947-3	$U_e = 400V$ AC $U_e = 500V$ AC $U_e = 690V$ AC $U_e = 220V$ DC $U_e = 220V$ DC $U_e = 440V$ DC $U_e = 440V$ DC	AC-23B AC-22B AC-21B DC-22B ³⁾ DC-21B ⁵⁾ DC-22B ³⁾	AC-23B AC-22B AC-21B DC-22B ³⁾ DC-21B ⁶⁾ DC-22B ⁷⁾	AC-23B AC-23B AC-22B DC-21B ⁴⁾ DC-21B ³⁾	AC-23B AC-23B AC-22B DC-21B ⁴⁾ DC-21B ³⁾	AC-23B AC-22B AC-21B DC-21B ⁴⁾ DC-21B ³⁾
Trwałość mechaniczna	Cykle	2000	1600	1600	1000	1000
Dopuszczalna temperatura otoczenia	-25°C do +55°C					
Stopień ochrony DIN/EN 60529/VDE 0470 T1	IP 3X					
Maksymalnie dopuszczalne straty mocy wkładki bezpiecznikowej n.n.	W	7,5	12	23	34	48
Masa bez wkładki bezpiecznikowej	kg	0,54	0,84	2,2	3,6	4,1

¹⁾ montaż na szynach zbiorczych 8 kV

²⁾ montaż natablicowy 6 kV

⁸⁾ 500V

Schemat łączeniowy dla prądu stałego - DC



⁵⁾ dla ³⁾ $I_e = 80$ A
⁶⁾ dla ³⁾ $I_e = 125$ A
⁷⁾ dla ³⁾ $I_e = 100$ A

Możliwości przyłączenia przewodów - typy i przekroje

Rodzaj zacisku przyłączeniowego	Rodzaj przewodu		NH 000	NH 00	NH 1	NH 2	NH 3	Jednostka
Zacisk śrubowy			-	M8	M10	M10	M10	
Zacisk mostkowy	Cu	rm	-	6-50	70-150	120-240	150-300	mm ²
		re	-	6-25	6-50	6-70	6-70	
Zacisk pryzmowy	Cu	re/rm/	-	6-70	70-150	120-240	150-300	mm ²
	Al	se/sm	-					
Zacisk pryzmowy piętrowy dla dwóch przewodów	Cu	rm/se/	-	-	2x35-70	2x70-120	2x150	mm ²
	Al	sm	-	-				
Zacisk ramkowy	Cu	rm/re	2,5-50	2,5-95	35-150	95-300	95-300	mm ²
		se/sm	-	-	50-150	120-300	120-300	
	Al	rm/re	-	-	35-150	95-300	95-300	
		se/sm	-	-	50-150	120-300	120-300	
Zacisk potrójny	Cu	re	-	1,5-10	-	-	-	mm ²
		rm	-	10-16	-	-	-	
Szyna elastyczna			9x4-10	13x5-15	18x7-18	21x5-19	25x7-20	mm
Szyna płaska				15x15	20x15	32x20	32x20	mm

Momenty dokręcania dla przyłączy oraz dla zabudowy na szynach zbiorczych

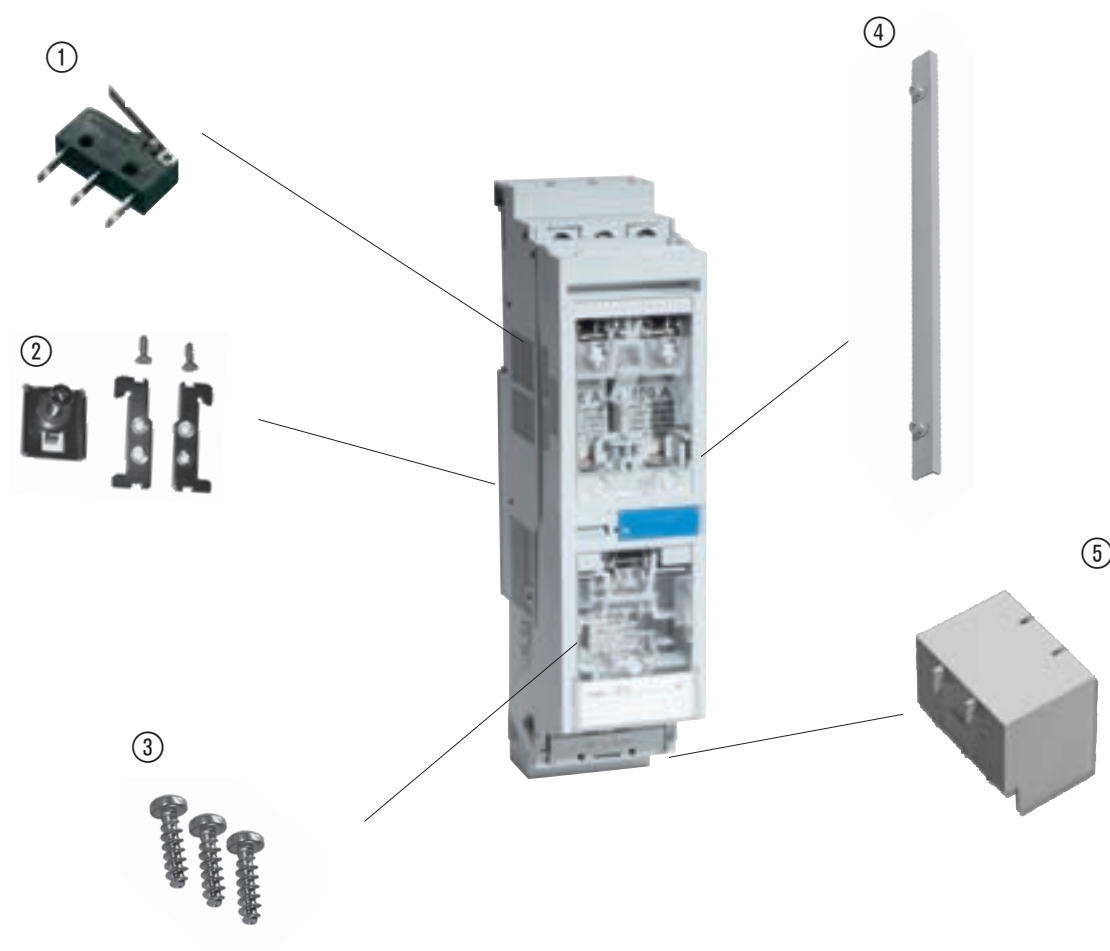
Rozmiar	NH 000	NH 00	NH 1	NH 2	NH 3
Rodzaj zacisku przyłączeniowego	Momenty dokręcania w Nm				
Zacisk śrubowy	-	12	20	20	20
Zacisk mostkowy	-	3	6	8	8
Zacisk pryzmowy	-	3	6	8	8
Przyłącze śrubowe do szyny zbiorczej prądowej	4,5	6	6	8	8
Zacisk ramkowy	4,5	4,5	12	20	20

Możliwość przyłączenia dwóch końcówek kablowych

Rozmiar	16 mm ²	25 mm ²	35 mm ²	50 mm ²	70 mm ²	95 mm ²	120 mm ²	150 mm ²	185 mm ²	240 mm ²	300 mm ²
00	2 x	2 x	2 x	2 x							
1	2 x	2 x	2 x	2 x	2 x	2 x	2 x	2 x	2 x		
2								2 x	2 x	2 x	2 x
3								2 x	2 x	2 x	2 x

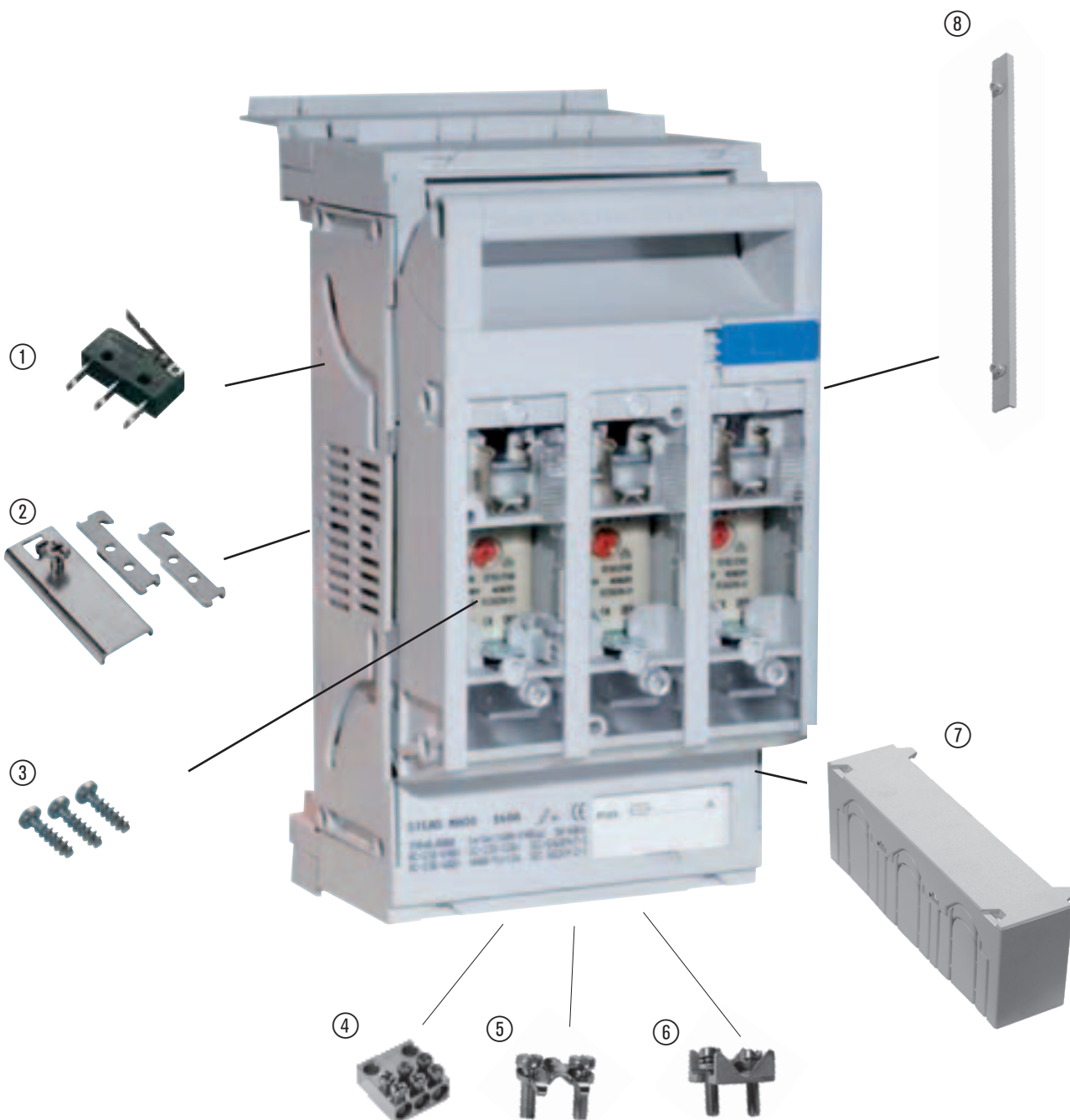
Dla sprawdzenia zastosowane zostały końcówki kablowe wg normy DIN 46235. Inne końcówki kablowe mogą posiadać odmienne wymiary, jednak z reguły mogą też być stosowane.

Rozłączniki bezpiecznikowe rozmiar 000
Akcesoria

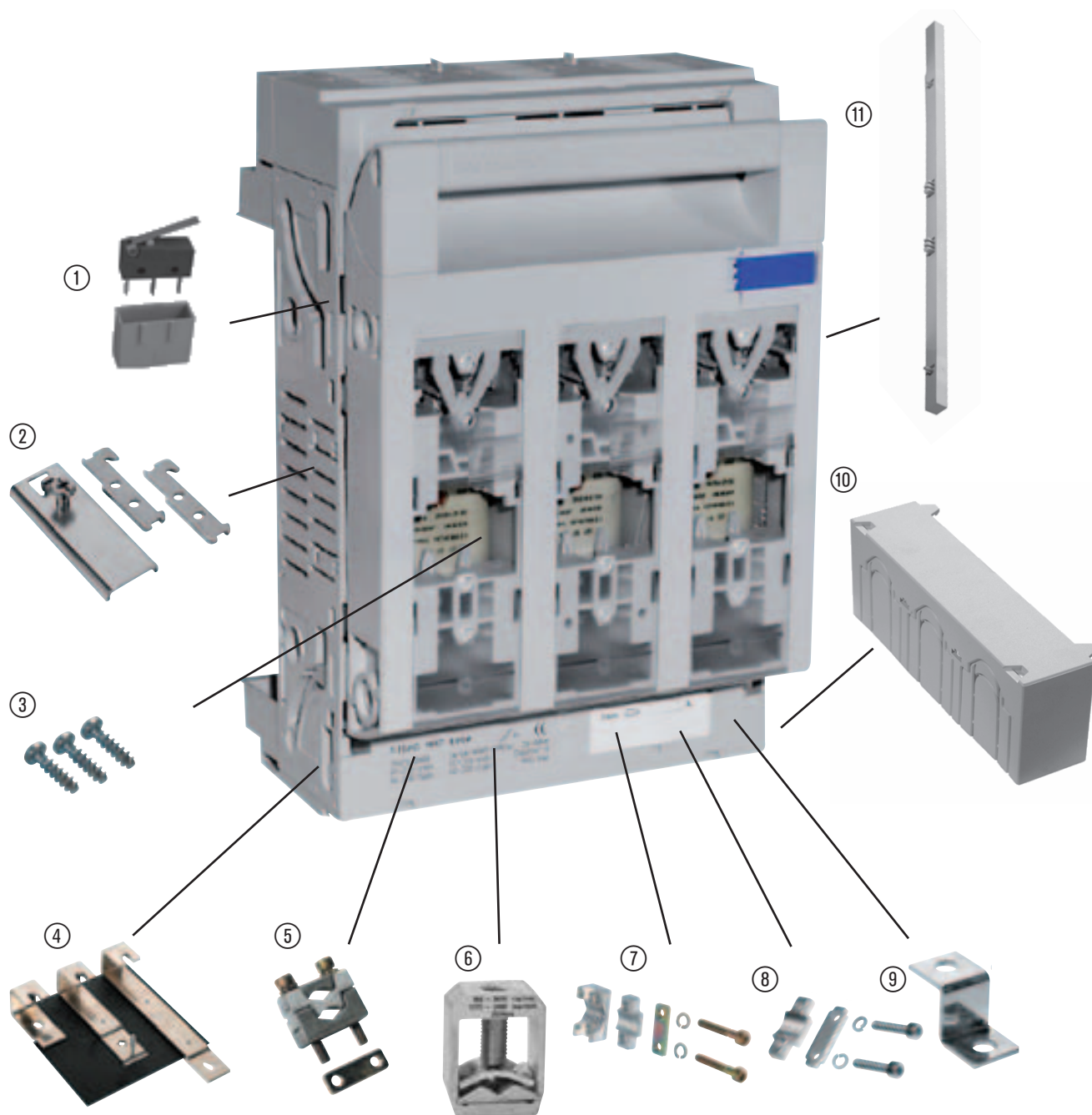


NT-SILAS

- ① 36959-0010 Mikrołącznik 1p do sygnalizacji stanu łączenia
- ② 36949-0010 Szybkołączce do dwóch listew montażowych w rostwie 125 lub 150 mm
- ③ 36969-0010 Zabezpieczenie przed dostępem i kradzieżą prądu
- ④ 36962-0010 Osłona przyłączy
- ⑤ 36954-0010 Zatrzaskiwany boczny profil wsporczy

Rozłączniki bezpiecznikowe rozmiar 00
Akcesoria


- ① 36959-0010 Mikrołącznik 1p do sygnalizacji stanu łączenia
- ② 36937-0010 Szybkozłącze do dwóch listew montażowych w rostwie 125 lub 150 mm
- ③ 36969-0010 Zabezpieczenie przed dostępem i kradzieżą prądu
- ④ 36976-0010 Zacisk potrójny 3x16 mm²
- ⑤ 36934-0010 Zacisk mostkowy do przewodów i szyn elastycznych 6-50 mm² rm, Cu
- ⑥ 36975-0010 Zacisk przyzmykowy do przewodów 6-70 mm² re/rm/se/sm, Al/Cu
- ⑦ 36935-0010 Osłona przyłączy
- ⑧ 36941-0010 Zatrzaskiwany boczny profil wsporczy

Rozłączniki bezpiecznikowe rozmiar 1-3
Akcesoria


NT-SILAS

- ① 36959-0060 Mikrołącznik 1p do sygnalizacji stanu łączenia
- ② 36937-0010 Szybkołączce do dwóch listew montażowych w rostawie 125 lub 150 mm (tylko do rozmiaru 1)
- ③ 36969-0010 Zabezpieczenie przed dostępem i kradzieżą prądu
- ④ 36985-0010 Adapter na system szyn zbiorczych o rozstawie 100 mm (nr dla rozmiaru 1)
- ⑤ 36982-0010 Zacisk pryzmowy piętrowy do przewodów 2x35-70 mm² rm/se/sm, Al/Cu (nr dla rozmiaru 1)
- ⑥ 36992-0010 Zacisk ramkowy do przewodów 35-150 mm² re/rm (50-150 mm² se/sm), Al/Cu (nr dla rozmiaru 1)
- ⑦ 36942-0010 Zacisk pryzmowy do przewodów 70-150 mm² re/rm/se/sm, Al/Cu (nr dla rozmiaru 1)
- ⑧ 36936-0010 Zacisk mostkowy do przewodów i szyn elastycznych 70-150 mm² rm, Cu (nr dla rozmiaru 1)
- ⑨ 36988-0010 Przyłącze obniżające do aparatów instalowanych z głębokością zabudowy 32 mm (nr dla rozmiaru 1)
- ⑩ 36960-0010 Osłona przyłączy (nr dla rozmiaru 1)
- ⑪ 36940-0010 Zatrzaskiwany boczny profil wsporczy

Elektroniczna kontrola stanu przepalenia wkładki

- Sygnalizacja pracy i prawidłowego działania przez zieloną diodę LED
- Sygnalizacja błędu przez czerwoną diodę LED
- Nie wymaga zewnętrznego zasilania
- Zdalna sygnalizacja poprzez wtyczkę 4-pinową z wyprowadzonymi stykami: 1 zwierny + 1 rozwierny
- Kontrola stanu wszystkich rodzajów bezpieczników, w razie uszkodzenia pulsuje czerwona dioda LED
- Automatyczna gotowość do pracy po wymianie uszkodzonego/ych bezpiecznik-a/ów
- Działanie niezależnie od strony przyłączenia zasilania

Dane techniczne	
Znamionowe napięcie łączeniowe U_e	AC 400 V – AC 500 V 50/60 Hz / DC 220 V ¹⁾
Znamionowe napięcie izolacji U_i	1000 V
Znamionowe napięcie udarowe wytrzymywane U_{imp}	8 kV
Znamionowy prąd zwarciový warunkowy (przy ochronie bezpiecznikami mocy n.n.)	50 kA
Dopuszczalny zakres temperatur	-20°C do +55°C
Zwłoka czasowa	1 - 1,5 s
Zasada działania	Różnica napięcia
Elementy wskazujące	Obecność napięcia pracy: migocze zielona LED Zadziałał bezpiecznik: migocze czerwona LED
Wyjście sygnalizacyjne	Przełącznik z 1 stykiem zwiernym i 1 rozwiernym. Separacja od obwodu zasilania wg EN 50178
Napięcie/prąd pracy wyjścia stykowego	AC 250 V/DC 30 V max. 5 A

1) przy pracy DC rozłącznik podłączony musi być jak na dole strony 143 (trzy bieguny szeregowo)

Kontrola stanu bezpieczników z wyłącznikiem silnikowym

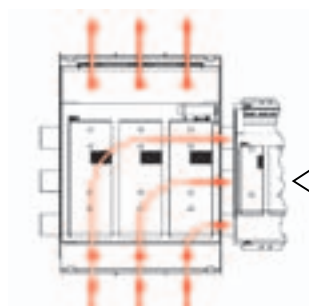
- Wskazanie: pozycja „I” – gotowość pracy
pozycja „0” - sygnalizacja błędu
- Zdalna sygnalizacja poprzez wtyczkę 4-pinową z wyprowadzonymi stykami: 1 zwierny + 1 rozwierny
- Nie wymaga zewnętrznego zasilania
- Kontrola stanu wszystkich typów bezpieczników

Dane techniczne				
Znamionowe napięcie łączeniowe U_e	AC 24 V-AC 690 V / 50/60 Hz / DC 24 V – DC 250 V			
Znamionowe napięcie izolacji U_i	690 V			
Znamionowe napięcie udarowe wytrzymywane U_{imp}	6 kV			
Znamionowy prąd zwarciový warunkowy (przy ochronie bezpiecznikami mocy n.n.)	50 kA			
Dopuszczalny zakres temperatur	-20°C do +55°C			
Zwłoka czasowa	< 0,5 s			
Zasada działania	Przy różnicy napięcia od 25 V			
Elementy wskazujące	Gotowość do pracy: Pozycja dźwigni łączeniowej „I”, Sygnalizacja błędu: Pozycja dźwigni łączeniowej „0”			
Wyjście sygnalizacyjne	Łącznik pomocniczy: 1 styk rozwierny + 1 styk zwierny			
Napięcie pracy wyjścia stykowego	AC 24 V	AC 230 V	DC 24 V	DC 60 V
Prąd pracy wyjścia stykowego	2A	0,5A	1A	0,15A

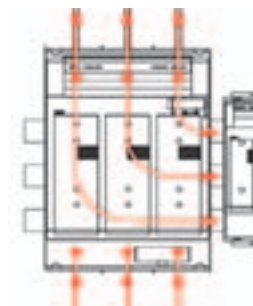
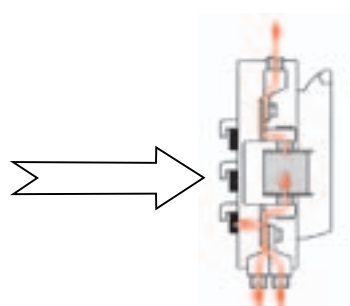
Rozłączniki bezpiecznikowe przelotowe SILAS do zasilania szyn zbiorczych posiadają dodatkowe przyłącze, co umożliwia jednoczesne zasilanie systemu szyn zbiorczych 60 mm oraz wykorzystanie tego rozłącznika jako dodatkowego odpływu zabezpieczonego wkładkami.

- oszczędność kosztów
- oszczędność miejsca
- bezotworowy montaż bezpośrednio do szyn zbiorczych
- rozmiar 1 i 2 do montażu na system szyn zbiorczych 60 mm

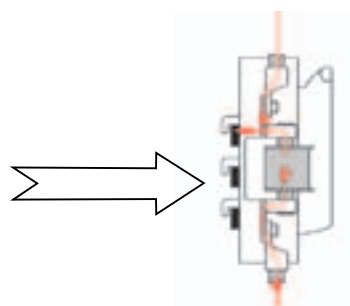
Opis	Rozmiar	A I _n	Nr katalogowy	Oznaczenie	Opak.	Masa (kg)
Przyłącze uniwersalne (śruba M10)	1	250	39086-0000	SILAS SE NH1 60 EB70 U2U2	1	2,3
Przyłącze uniwersalne (śruba M10)	2	400	39087-0000	SILAS SE NH2 60 EB70 U2U2	1	3,6

Zasilanie szyn

Dodatkowy odpływ bezpiecznikowy
Zasilanie szyn z pominięciem wkładek bezpiecznikowych

250 A SILAS 1
 400 A SILAS 2
 Zasilanie szyn
 max. 500 A SILAS 1
 max. 800 A SILAS 2


Zasilanie szyn poprzez wkładki bezpiecznikowe

125 A SILAS 1
 200 A SILAS 2
 Zasilanie szyn
 max. 250 A SILAS 1
 max. 400 A SILAS 2



Rozłączniki bezpiecznikowe NT-SILAS
 rozmiar 000 - 3

Dane techniczne

Do montażu tablicowego

Opis	Rozmiar	A I _n	Nr katalogowy	Oznaczenie	Opak.	Masa (kg)
Z zaciskami ramkowymi rm/re 50 mm ²	000	100 A	34040-0007	SILAS NH000 R4R4	1	0,4
Przyłącze uniwersalne (śruba M8)	00	160 A	34077-0000	SILAS NH00 U5U5	1	0,6
Z zaciskami ramkowymi rm/re 95 mm ²	00	160 A	34076-0000	SILAS NH00 R5R5	1	0,6
Przyłącze uniwersalne (śruba M10)	1	250 A	34170-0000	SILAS NH1 U2U2	1	2,0
Z zaciskami ramkowymi rm/re 150 mm ²	1	250 A	34175-0000	SILAS NH1 RR	1	2,2
Przyłącze uniwersalne (śruba M10)	2	400 A	34270-0000	SILAS NH2 U2U2	1	3,0
Z zaciskami ramkowymi rm/re 300 mm ²	2	400 A	34275-0000	SILAS NH2 RR	1	3,6
Przyłącze uniwersalne (śruba M10)	3	630 A	34370-0000	SILAS NH3 U2U2	1	3,5
Z zaciskami ramkowymi rm/re 300 mm ²	3	630 A	34375-0000	SILAS NH3 RR	1	4,0

Do montażu tablicowego, z elektroniczną kontrolą stanu bezpieczników 500 V AC

Opis	Rozmiar	A I _n	Nr katalogowy	Oznaczenie	Opak.	Masa (kg)
Z zaciskami ramkowymi rm/re 50 mm ²	000	100 A	34040-0137	SILAS NH000 ESF MA R4R4	1	0,5
Przyłącze uniwersalne (śruba M8)	00	160 A	34077-0130	SILAS NH00 ESF MA U5U5	1	0,7
Z zaciskami ramkowymi rm/re 95 mm ²	00	160 A	34076-0130	SILAS NH00 ESF MA R5R5	1	0,7
Przyłącze uniwersalne (śruba M10)	1	250 A	34170-0130	SILAS NH1 ESF MA U2U2	1	2,1
Z zaciskami ramkowymi rm/re 150 mm ²	1	250 A	34175-0130	SILAS NH1 ESF MA RR	1	2,2
Przyłącze uniwersalne (śruba M10)	2	400 A	34270-0130	SILAS NH2 ESF MA U2U2	1	3,1
Z zaciskami ramkowymi rm/re 300 mm ²	2	400 A	34275-0130	SILAS NH2 ESF MA RR	1	3,7
Przyłącze uniwersalne (śruba M10)	3	630 A	34370-0130	SILAS NH3 ESF MA U2U2	1	3,6
Z zaciskami ramkowymi rm/re 300 mm ²	3	630 A	34375-0130	SILAS NH3 ESF MA RR	1	4,1

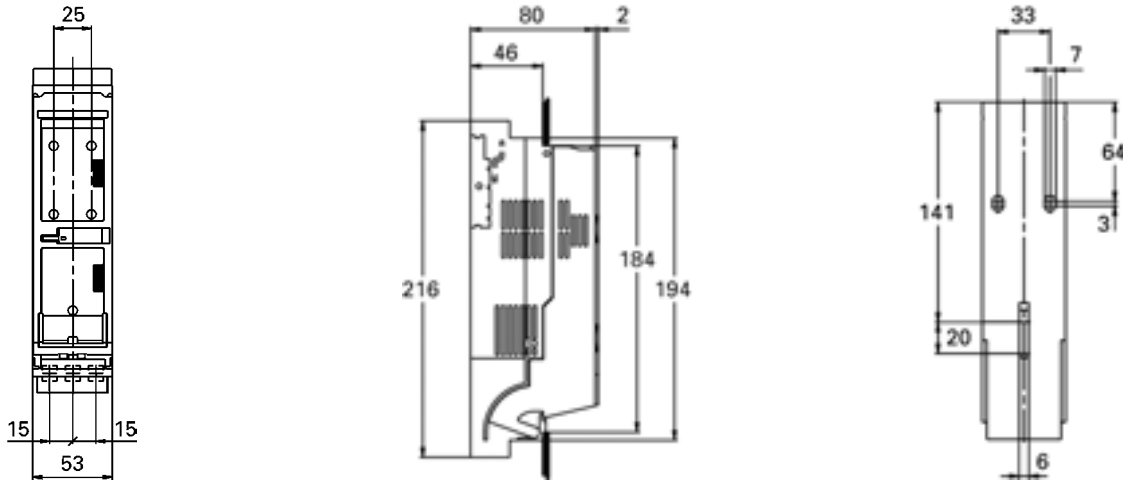
Wymiary dla opcji z kontrolą stanu bezpieczników patrz strona 153

Montaż natablicowy z elektromechaniczną kontrolą stanu bezpieczników 690 V

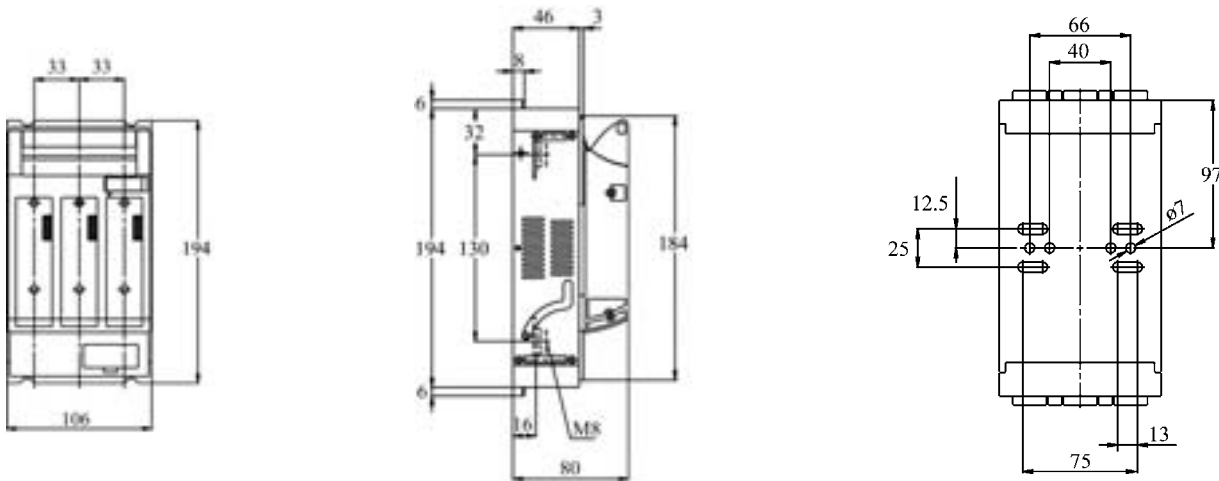
Opis	Rozmiar	A I _n	Nr katalogowy	Oznaczenie	Opak.	Masa (kg)
Przyłącze uniwersalne (śruba M8)	00	160 A	34077-0030	SILAS NH00 SN U5U5	1	1,0
Z zaciskami ramkowymi rm/re 95 mm ²	00	160 A	34076-0030	SILAS NH00 SN R5R5	1	1,0
Przyłącze uniwersalne (śruba M10)	1	250 A	34170-0030	SILAS NH1 SN U2U2	1	2,4
Z zaciskami ramkowymi rm/re 150 mm ²	1	250 A	34175-0030	SILAS NH1 SN RR	1	2,6
Przyłącze uniwersalne (śruba M10)	2	400 A	34270-0030	SILAS NH2 SN U2U2	1	3,4
Z zaciskami ramkowymi rm/re 300 mm ²	2	400 A	34275-0030	SILAS NH2 SN RR	1	4,0
Przyłącze uniwersalne (śruba M10)	3	630 A	34370-0030	SILAS NH3 SN U5U5	1	3,9
Z zaciskami ramkowymi rm/re 300 mm ²	3	630 A	34375-0030	SILAS NH3 SN RR	1	4,4

Wymiary dla opcji z kontrolą stanu bezpieczników patrz strona 153

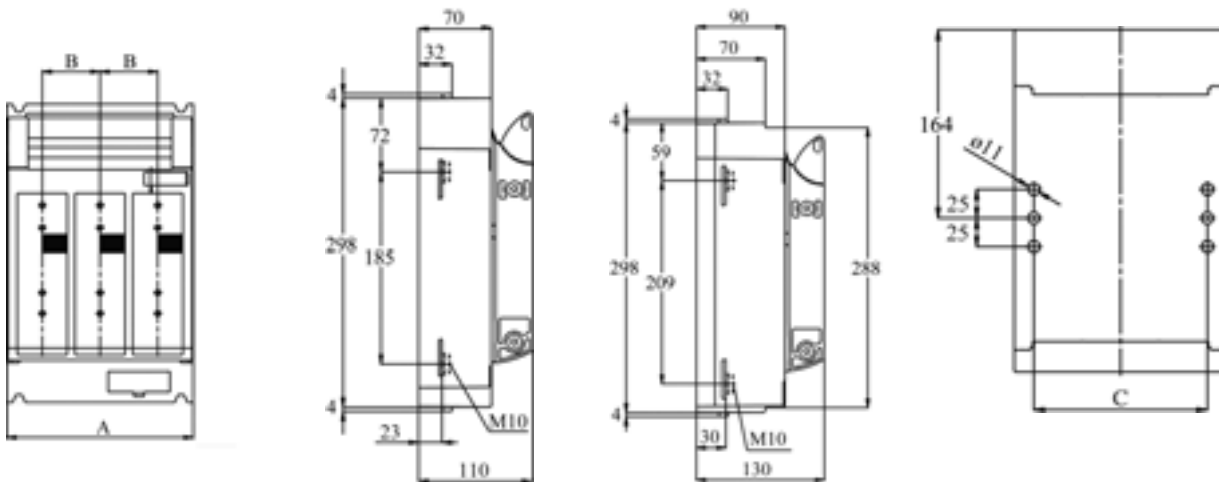
Rysunki wymiarowe
Rozmiar 000



Rysunki wymiarowe
Rozmiar 00



Rysunki wymiarowe
Rozmiar 1-3



Roz.	A	B	C
1	184	57	150
2	210	65	166
3	250	80	195

Rozmiar 1

Rozmiar 2/3

Rozłączniki bezpiecznikowe NT-SILAS
 rozmiar 000 - 2

Dane techniczne

Dla systemu szyn 40/12 mm wg DIN 43870

Opis	Rozmiar	A I _n	Nr katalogowy	Oznaczenie	Opak.	Masa (kg)
Z zaciskami ramkowymi rm/re 50 mm ² odpływ od dołu	000	100 A	39000-0007	SILAS SB NH000 40 AU R4	1	0,5
Z zaciskami ramkowymi rm/re 50 mm ² odpływ od góry	000	100 A	39001-0007	SILAS SB NH000 40 AO R4	1	0,5
Przylącze uniwersalne (śruba M8)	00	160 A	39021-0000	SILAS SB NH00 40 EB70 U5	1	0,7
Z zaciskami ramkowymi rm/re 95 mm ²	00	160 A	39020-0000	SILAS SB NH00 40 EB70 R5	1	0,7
Przylącze uniwersalne (śruba M10)	1	250 A	39060-0000	SILAS SB NH1 40 EB70 U2	1	2,1
Z zaciskami ramkowymi rm/re 150 mm ²	1	250 A	39061-0000	SILAS SB NH1 40 EB70 R	1	2,3
Przylącze uniwersalne (śruba M10)	2	400 A	39078-0000	SILAS SB NH2 40 EB70 U2	1	3,3
Z zaciskami ramkowymi rm/re 300 mm ²	2	400 A	39079-0000	SILAS SB NH2 40 EB70 R	1	3,6

Dla systemu szyn 40/12 mm wg DIN 43870 z elektroniczną kontrolą stanu bezpieczników 500 V AC

Opis	Rozmiar	A I _n	Nr katalogowy	Oznaczenie	Opak.	Masa (kg)
Z zaciskami ramkowymi rm/re 50 mm ² odpływ od dołu	000	100 A	39000-0137	SILAS SB NH000 40 ESF MA AU R4	1	0,6
Z zaciskami ramkowymi rm/re 50 mm ² odpływ od góry	000	100 A	39001-0137	SILAS SB NH000 40 ESF MA AO R4	1	0,6
Przylącze uniwersalne (śruba M8)	00	160 A	39021-0130	SILAS SB NH00 40 EB70 ESF MA U5	1	0,9
Z zaciskami ramkowymi rm/re 95 mm ²	00	160 A	39020-0130	SILAS SB NH00 40 EB70 ESF MA R5	1	0,9
Przylącze uniwersalne (śruba M10)	1	250 A	39060-0130	SILAS SB NH1 40 EB70 ESF MA U2	1	2,3
Z zaciskami ramkowymi rm/re 150 mm ²	1	250 A	39061-0130	SILAS SB NH1 40 EB70 ESF MA R	1	2,3
Przylącze uniwersalne (śruba M10)	2	400 A	39078-0130	SILAS SB NH2 40 EB70 ESF MA U2	1	3,3
Z zaciskami ramkowymi rm/re 300 mm ²	2	400 A	39079-0130	SILAS SB NH2 40 EB70 ESF MA R	1	3,6

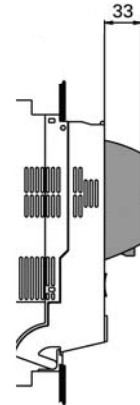
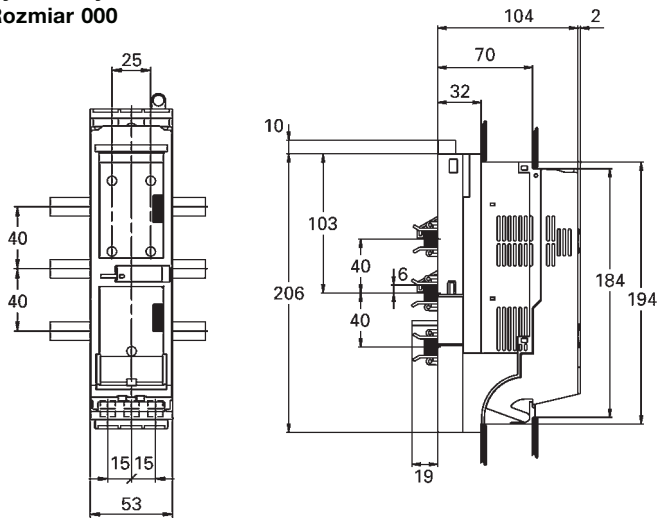
Dla systemu szyn 40/12 mm wg DIN 43870 z elektromechaniczną kontrolą stanu bezpieczników 690 V

Opis	Rozmiar	A I _n	Nr katalogowy	Oznaczenie	Opak.	Masa (kg)
Przylącze uniwersalne (śruba M8)	00	160 A	39021-0030	SILAS SB NH00 40 EB70 SN U5	1	1,2
Z zaciskami ramkowymi rm/re 95 mm ²	00	160 A	39020-0030	SILAS SB NH00 40 EB70 SN R5	1	1,2
Przylącze uniwersalne (śruba M10)	1	250 A	39060-0030	SILAS SB NH1 40 EB70 SN U2	1	2,6
Z zaciskami ramkowymi rm/re 150 mm ²	1	250 A	39061-0030	SILAS SB NH1 40 EB70 SN R	1	2,6
Przylącze uniwersalne (śruba M10)	2	400 A	39078-0030	SILAS SB NH2 40 EB70 SN U2	1	3,6
Z zaciskami ramkowymi rm/re 300 mm ²	2	400 A	39079-0030	SILAS SB NH2 40 EB70 SN R	1	3,9

Rozłączniki bezpiecznikowe NT-SILAS
rozmiar 000 - 2

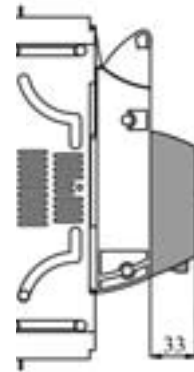
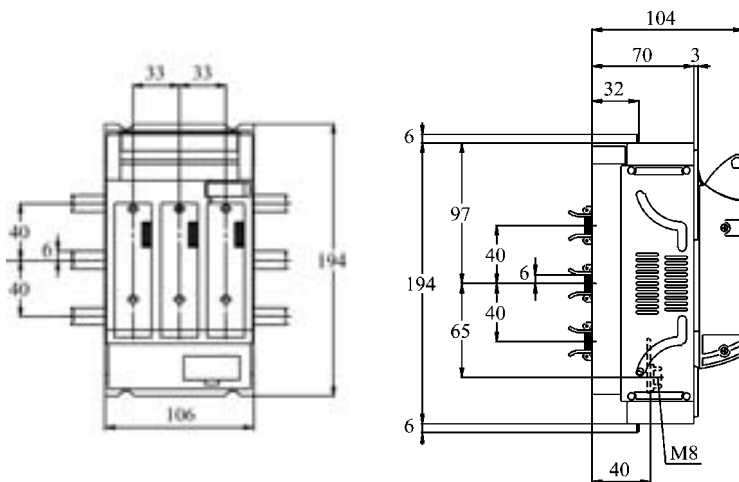
Rysunki wymiarowe

Rysunki wymiarowe
Rozmiar 000



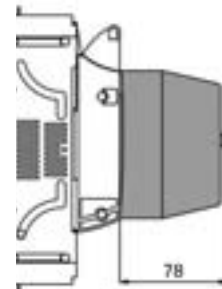
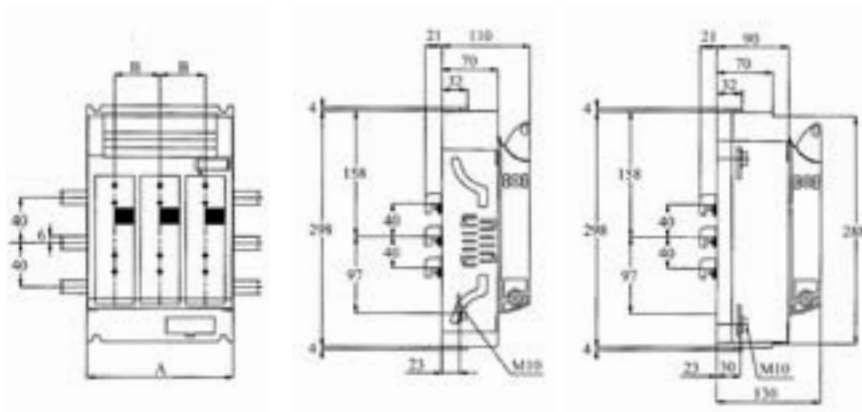
Elektroniczna kontrola stanu bezpieczników

Rysunki wymiarowe
Rozmiar 00



Elektroniczna kontrola stanu bezpieczników

Rysunki wymiarowe
Rozmiar 1-2



Elektromechaniczna kontrola
stanu bezpieczników

Roz.	A	B
1	184	57
2	210	65

Rozmiar 1

Rozmiar 2

Rozłączniki bezpiecznikowe NT-SILAS
 rozmiar 000 - 3

Dane techniczne

Dla systemu szyn zbiorczych 60 mm

Opis	Rozmiar	A I _n	Nr katalogowy	Oznaczenie	Opak.	Masa (kg)
Z zaciskami ramkowymi rm/re 50 mm ² odpływ od dołu	000	100 A	39010-0007	SILAS SB NH000 60 AU R4	1	0,5
Z zaciskami ramkowymi rm/re 50 mm ² odpływ od góry	000	100 A	39011-0007	SILAS SB NH000 60 AO R4	1	0,5
Przyłącze uniwersalne (śruba M8)	00	160 A	39052-0000	SILAS SB NH00 60 EB70 U5	1	0,8
Z zaciskami ramkowymi rm/re 95 mm ² głębokość zabudowy 32 mm	00	160 A	39040-0000	SILAS SB NH00 60 EB32 R5	1	0,8
Z zaciskami ramkowymi rm/re 95 mm ² głębokość zabudowy 70 mm	00	160 A	39050-0000	SILAS SB NH00 60 EB70 R5	1	0,8
Przyłącze uniwersalne (śruba M10)	1	250 A	39064-0000	SILAS SB NH1 60 EB70 U2	1	2,2
Z zaciskami ramkowymi rm/re 150 mm ²	1	250 A	39068-0000	SILAS SB NH1 60 EB70 R	1	2,2
Przyłącze uniwersalne (śruba M10)	2	400 A	39070-0000	SILAS SB NH2 60 EB70 U2	1	3,2
Z zaciskami ramkowymi rm/re 300 mm ²	2	400 A	39074-0000	SILAS SB NH2 60 EB70 R	1	3,5
Przyłącze uniwersalne (śruba M10)	3	630 A	39080-0000	SILAS SB NH3 60 EB70 U2	1	3,9
Z zaciskami ramkowymi rm/re 300 mm ²	3	630 A	39084-0000	SILAS SB NH3 60 EB70 R	1	4,1

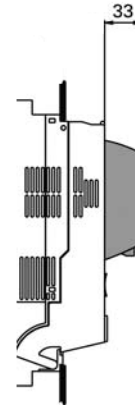
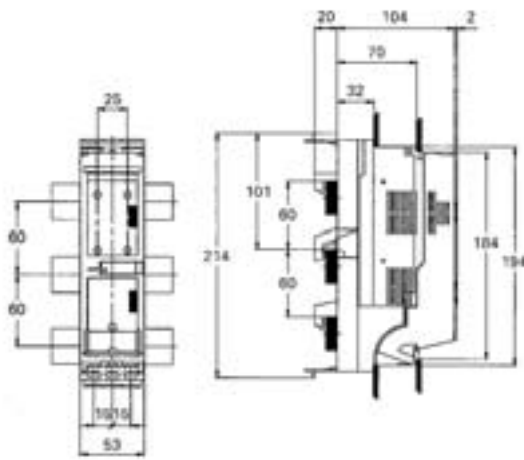
Dla systemu szyn zbiorczych 60 mm z elektroniczną kontrolą stanu bezpieczników

Opis	Rozmiar	A I _n	Nr katalogowy	Oznaczenie	Opak.	Masa (kg)
Z zaciskami ramkowymi rm/re 50 mm ² odpływ od dołu	000	100 A	39010-0137	SILAS SB NH000 60 MA AU R4	1	0,6
Z zaciskami ramkowymi rm/re 50 mm ² odpływ od góry	000	100 A	39011-0137	SILAS SB NH000 60 MA AO R4	1	0,6
Przyłącze uniwersalne (śruba M8)	00	160 A	39052-0130	SILAS SB NH00 60 EB70 ESF MA U5	1	0,9
Z zaciskami ramkowymi rm/re 95 mm ² głębokość zabudowy 32 mm	00	160 A	39040-0130	SILAS SB NH00 60 EB32 ESF MA R5	1	0,9
Z zaciskami ramkowymi rm/re 95 mm ² głębokość zabudowy 70 mm	00	160 A	39050-0130	SILAS SB NH00 60 EB70 ESF MA R5	1	0,9
Przyłącze uniwersalne (śruba M10)	1	250 A	39064-0130	SILAS SB NH1 EB70 ESF70 MA U2	1	2,3
Z zaciskami ramkowymi rm/re 150 mm ²	1	250 A	39068-0130	SILAS SB NH1 60 EB70 ESF MA R	1	2,3
Przyłącze uniwersalne (śruba M10)	2	400 A	39070-0130	SILAS SB NH2 60 EB70 ESF MA U2	1	3,3
Z zaciskami ramkowymi rm/re 300 mm ²	2	400 A	39074-0130	SILAS SB NH2 60 EB70 ESF MA R	1	3,6
Przyłącze uniwersalne (śruba M10)	3	630 A	39080-0130	SILAS SB NH3 60 EB70 ESF MA U2	1	4,0
Z zaciskami ramkowymi rm/re 300 mm ²	3	630 A	39084-0130	SILAS SB NH3 60 EB70 ESF MA R	1	4,1

Dla systemu szyn zbiorczych 60 mm z elektromechaniczną kontrolą stanu bezpieczników (wyłącznik silnikowy)

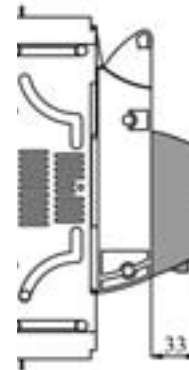
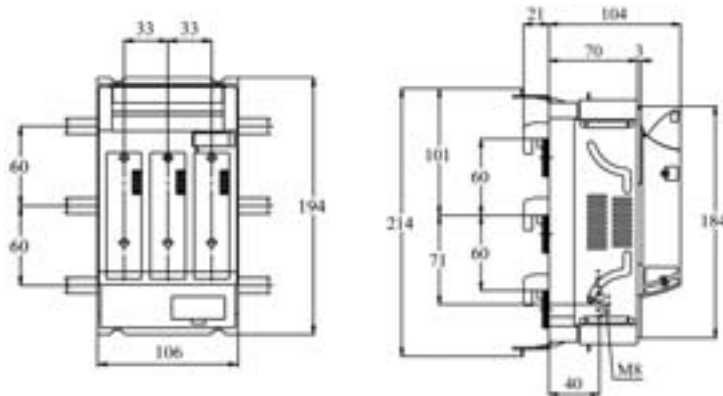
Opis	Rozmiar	A I _n	Nr katalogowy	Oznaczenie	Opak.	Masa (kg)
Przyłącze uniwersalne (śruba M8)	00	160 A	39052-0030	SILAS SB NH00 60 EB70 SN U5	1	1,2
Z zaciskami ramkowymi rm/re 95 mm ² głębokość zabudowy 32 mm	00	160 A	39040-0030	SILAS SB NH00 60 EB32 SN R5	1	1,2
Z zaciskami ramkowymi rm/re 95 mm ² głębokość zabudowy 70 mm	00	160 A	39050-0030	SILAS SB NH00 60 EB70 SN R5	1	1,2
Przyłącze uniwersalne (śruba M10)	1	250 A	39064-0030	SILAS SB NH1 60 EB70 SN U2	1	2,6
Z zaciskami ramkowymi rm/re 150 mm ²	1	250 A	39068-0030	SILAS SB NH1 60 EB70 SN R	1	2,6
Przyłącze uniwersalne (śruba M10)	2	400 A	39070-0030	SILAS SB NH2 60 EB70 SN U2	1	3,6
Z zaciskami ramkowymi rm/re 300 mm ²	2	400 A	39074-0030	SILAS SB NH2 60 EB70 SN R	1	3,9
Przyłącze uniwersalne (śruba M10)	3	630 A	39080-0030	SILAS SB NH3 60 EB70 SN U2	1	4,3
Z zaciskami ramkowymi rm/re 300 mm ²	3	630 A	39084-0030	SILAS SB NH3 60 EB70 SN R	1	4,5

Rysunki wymiarowe
Rozmiar 000



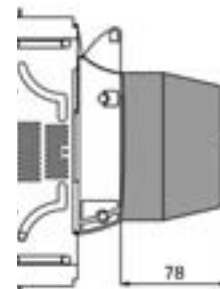
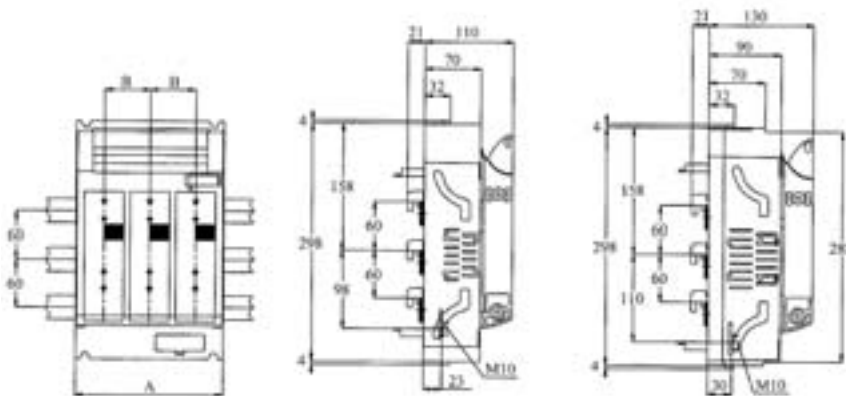
Elektroniczna kontrola stanu bezpieczników

Rysunki wymiarowe
Rozmiar 00



Elektroniczna kontrola
stanu bezpieczników

Rysunki wymiarowe
Rozmiar 1-3



Elektromechaniczna kontrola
stanu bezpieczników

Roz.	A	B
1	184	57
2	210	65
3	250	80

Rozmiar 1

Rozmiar 2/3

Mostki zasilające grzebieniowe do NT-SILAS Dane techniczne

Akcesoria, rozmiar 000-00

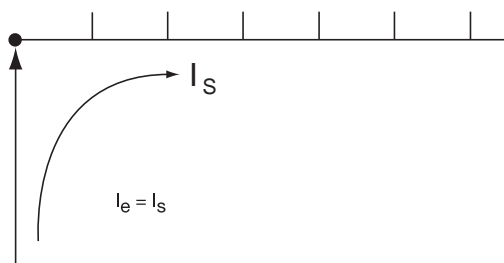
Dane techniczne zgodne z DIN EN 60947-1 VDE 0660 T100 / IEC 60947-1:2004

Opis		
Materiały	Szyna prądowa	E – Cu 58 F25
	Izolacja wewnętrzna	PC/ABS tłoczony - jasnoszary RAL 7035
	Oslona końcowa	PC/ABS wtryskiwany – jasnoszary RAL 7035
	Oslona przed dotykiem	PA66 V0 wtryskiwany – jasnoszary RAL 7035
Wytrzymałość temperaturowa	PC / ABS tłoczony	VST B 120 – ISO 306 = 113°C - UL94-V0/1,5
	PC / ABS wtryskiwany	VST B 120 – ISO 306 = 138°C - UL94-V0/1,6
Właściwości izolacyjne	Kategoria przepięciowa III / stopień zanieczyszczenia 2	
Wytrzymałość dielektryczna	PC / ABS	> 32 kV / mm
Napięcie udarowe wytrzymywane	>=/ > 6,0kV (1kV/mmLS)	
Minimalna izolacja powietrzna	> 8 mm	
Minimalna odległość dla prądów pełzających	> 8,5 mm	
Maksymalne napięcie pracy	690 V AC / 440 V DC	
Znamionowe napięcie pracy	415 V	
Wytrzymałość zwarcia	12,5 kA – 100 ms / 400 V	

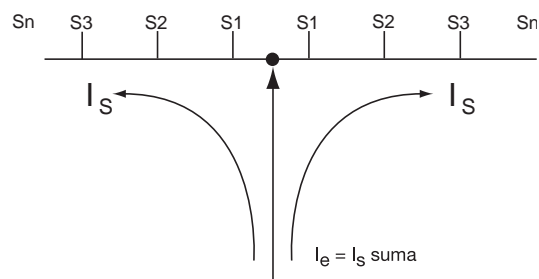
Wielkość obciążenia przy temperaturze otoczenia 35°C zależna jest od zasilania

Dane techniczne zgodne z DIN EN 60947-1 VDE 0660 T100 / IEC 60947-1:2004

Długość mostka zasilającego (m)	Max. 1	Max. 0,3
Przekrój poprzeczny mostka zasilającego	35 mm ²	35 mm ²
Zasilanie mostka na początku lub na końcu systemu		
Maksymalny prąd mostka I _s / fazę	125 A	200 A
Przekrój przewodów zasilających	35 mm ²	2x35 mm ²
Zasilanie mostka w położeniu środkowym		
Maksymalny prąd mostka I _s / fazę	160 A	260 A
Przekrój przewodów zasilających	2x35 mm ²	95 mm ²
Zasilane urządzenia dla rozmiaru 000	-	2 - 5
Zasilane urządzenia dla rozmiaru 00	4 - 5 zmostkowane	2 - 3

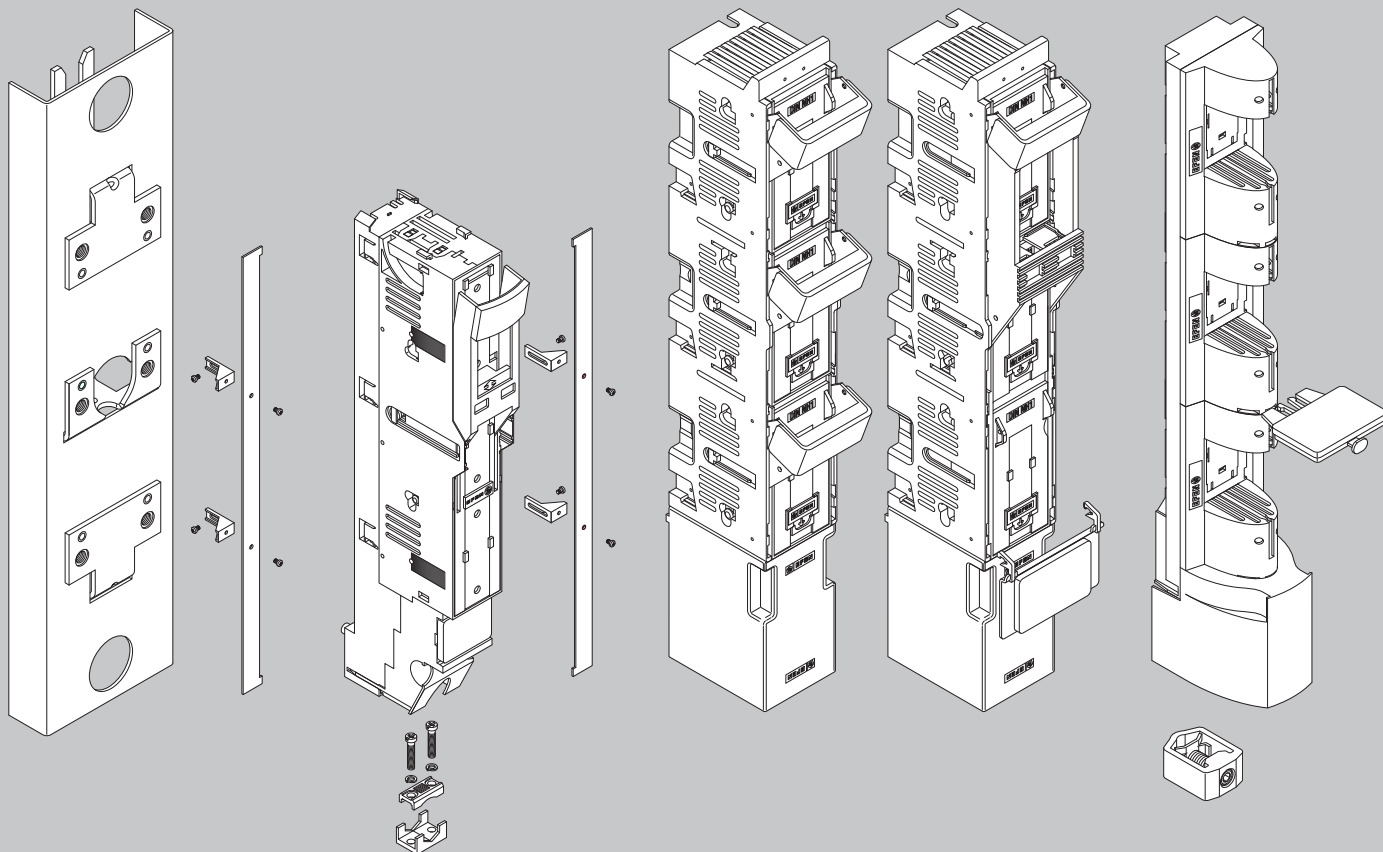


Zasilanie mostka na początku lub na końcu



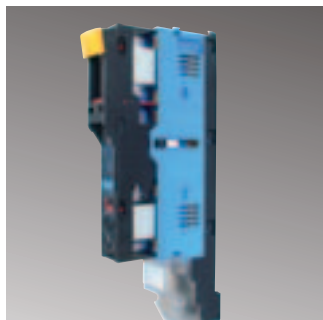
Zasilanie mostka w położeniu środkowym

Proszę zwrócić uwagę, iż przy zasilaniu w położeniu środkowym suma prądów na odejściach S1...Sn dla każdej gałęzi jest nie większa od wspomnianego maksymalnego prądu jednego mostka I_s/na fazę



Jakość i wsparcie

Pozycja „parkowania”



Rozłączniki bezpiecznikowe listwowe NSL serii 2000



Rozłączniki bezpiecznikowe listwowe serii NTSL



Rozłączniki bezpiecznikowe listwowe rozmiar 4a, łączenie 1-biegunowe





Treść

Rozłączniki bezpiecznikowe listwowe, łączenie 1- i 3-biegunowe	160
Podstawy bezpiecznikowe listwowe	164
Akcesoria	166
Dane techniczne	patrz strona 168

System

Firma EFEN ma długoletnią tradycję w produkcji listwowych rozłączników bezpiecznikowych NH i właśnie dzięki temu oferowany asortyment produktów zapewnia optymalne rozwiązania dla wielu różnych zastosowań. Niezależnie od tego, czy korzysta z nich dostawca energii elektrycznej, czy stosuje się je w przemyśle, różne serie produktów firmy EFEN dają użytkownikowi różne możliwości. Seria NTSL to sprawdzona konstrukcja, której zaletą jest wysoka stabilność termiczna i mechaniczna. Seria 2000 spełnia wymagania, jakie stawia przed tego typu urządzeniami przemysł, natomiast listwy EKDEO i EDURO wychodzą naprzeciw specjalnym potrzebom dostawców energii.

Seria EDURO i EKDEO



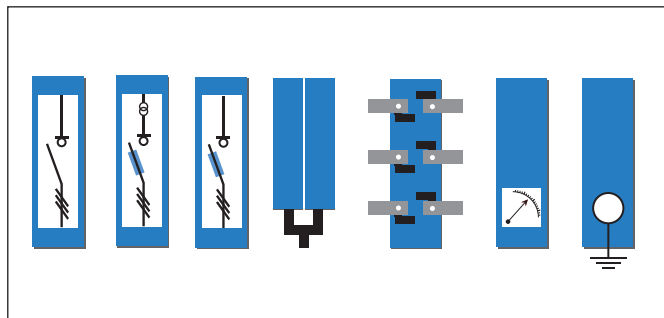
Bezdotykowa wymiana wkładek bezpiecznikowych



Właściwości

Wszystkie podzespoły z tworzyw wykonane są z bezhalogenowych, samogasnących materiałów o bardzo dużej odporności termicznej. Przy zastosowaniu bogatego asortymentu akcesoriów możliwy jest również montaż pod napięciem.

Wszystkie warianty



Rozłączniki bezpiecznikowe listwowe, łączenie 3-biegunowe

 Więcej informacji na stronie **169**

Rozłączniki bezpiecznikowe listwowe, rozmiar 00, łączenie 3-biegunowe (1 dźwignia), montaż hakowy do systemu szyn zbiorczych 60 mm, seria NSL-00IN (nowa generacja z pozycją parkowania)

Oznaczenie	Roz.	A	Nr katalog.	Opak.	Dopłaty do metali Ag	Dopłaty do metali Cu
Przyłącze uniwersalne (śruba M8), odpływ z dołu	00IN	160	38534-1000	2	0,013	0,087
Przyłącze uniwersalne (śruba M8), odpływ z góry	00IN	160	38534-5000	2	0,013	0,087



38500-0000

Rozłączniki bezpiecznikowe listwowe, rozmiar 00, łączenie 3-biegunowe (1 dźwignia), do systemu szyn zbiorczych 100 mm, odpływ góra/dół, seria NSL-00N

Oznaczenie	Roz.	A	Nr katalog.	Opak.	Dopłaty do metali Ag	Dopłaty do metali Cu
Zacisk mostkowy 1,5-25 mm ² , Cu	00N	125	38501-0000	2	0,010	0,054
Przyłącze uniwersalne (śruba M8)	00N	160	38500-0000	2	0,010	0,054
Zacisk pryzmowy 2,5-70 mm ² , Al/Cu	00N	160	38502-0000	2	0,010	0,054

Uwaga! Montaż rozłączników 1-dźwigniowych rozmiaru 00 na system szyn zbiorczych 185 mm możliwy przy pomocy adapterów - zobacz Akcesoria na stronie 167



38544-0000

Rozłączniki bezpiecznikowe listwowe, rozmiar 00, łączenie 3-biegunowe (1 dźwignia), do systemu szyn zbiorczych 100 mm, odpływ góra/dół, seria NSL-00IN (nowa generacja z pozycją parkowania)

Oznaczenie	Roz.	A	Nr katalog.	Opak.	Dopłaty do metali Ag	Dopłaty do metali Cu
Przyłącze uniwersalne (śruba M8)	00IN	160	38544-0000	2	0,013	0,070

Uwaga! Montaż rozłączników 1-dźwigniowych rozmiaru 00 na system szyn zbiorczych 185 mm możliwy przy pomocy adapterów - zobacz Akcesoria na stronie 167



38614-0020

Rozłączniki bezpiecznikowe listwowe, rozmiar 1-3, łączenie 3-biegunowe (1 dźwignia), do systemu szyn zbiorczych 185 mm, odpływ góra/dół, seria NSL-R2000

Oznaczenie	Roz.	A	Nr katalog.	Opak.	Dopłaty do metali Ag	Dopłaty do metali Cu
Osadzona śruba M12 x 30 **	R2000 1	250	38612-0020	1	0,039	0,233
Osadzona nakrętka M12	R2000 1	250	38614-0020	1	0,039	0,233
Przyłącze typu „V2” (bez zacisku)*	R2000 1	250	38615-0020	1	0,039	0,234
Osadzona śruba M12 x 30 **	R2000 2	400	38622-0020	1	0,039	0,233
Osadzona nakrętka M12	R2000 2	400	38624-0020	1	0,039	0,233
Przyłącze typu „V2” (bez zacisku)*	R2000 2	400	38625-0020	1	0,039	0,234
Osadzona śruba M12 x 30 **	R2000 3	630	38632-0020	1	0,039	0,258
Osadzona nakrętka M12	R2000 3	630	38634-0020	1	0,039	0,258
Przyłącze typu „V2” (bez zacisku)*	R2000 3	630	38635-0020	1	0,039	0,258



38614-1240

Rozłączniki bezpiecznikowe listwowe, rozmiar 1-3, łączenie 3-biegunowe (1 dźwignia), montaż hakowy do systemu szyn zbiorczych 185 mm, odpływ góra/dół, seria NSL-R2000

Oznaczenie	Roz.	A	Nr katalog.	Opak.	Dopłaty do metali Ag	Dopłaty do metali Cu
Osadzona śruba M12 x 30 **	1	250	38612-1240	1	0,039	0,233
Osadzona nakrętka M12 **	1	250	38614-1240	1	0,039	0,233
Przyłącze typu „V2” (bez zacisku)**	1	250	38615-1240	1	0,039	0,233
Osadzona śruba M12 x 30 **	2	400	38622-1240	1	0,039	0,233
Osadzona nakrętka M12 **	2	400	38624-1240	1	0,039	0,233
Przyłącze typu „V2” (bez zacisku)**	2	400	38625-1240	1	0,039	0,233
Osadzona śruba M12 x 30 **	3	630	38632-1240	1	0,039	
Osadzona nakrętka M12 **	3	630	38634-1240	1	0,039	0,258
Przyłącze typu „V2” (bez zacisku)**	3	630	38635-1240	1	0,039	0,258

* dostępne są również rozłączniki bezpiecznikowe zawierające w komplecie zaciski „V” - po ich numery katalogowe odsyłamy do naszego cennika wyrobów

** wersje nietypowe, dostępne tylko na zapytanie

Rozłączniki bezpiecznikowe listwowe, łączenie 1-biegunowe

 Więcej informacji na stronie **169**


38520-0000

Rozłączniki bezpiecznikowe listwowe, rozmiar 00, łączenie 1-biegunowe (3 dźwignie), do systemu szyn zbiorczych 185 mm, odpływ góra/dół, seria NSL-00N

Oznaczenie	Roz.	A	Nr katalog.	Opak.	Dopłaty do metali Ag	Dopłaty do metali Cu
Przyłącze uniwersalne (śruba M8)	00N	160	38520-0000	2	0,012	0,071
Zaciski typu „V2N” 25-240 mm ² sm, Al/Cu	00N	160	38525-0600	2		
Zaciski typu „V1” 25-70 mm ² sm, Al/Cu	00N	160	38525-0800	2	0,012	0,105



38614-0000

Rozłączniki bezpiecznikowe listwowe, rozmiar 1-3, łączenie 1-biegunowe (3 dźwignie), do systemu szyn zbiorczych 185 mm, odpływ góra/dół, seria NSL-R2000

Oznaczenie	Roz.	A	Nr katalog.	Opak.	Dopłaty do metali Ag	Dopłaty do metali Cu
Osadzona śruba M12 x 30 **	R2000 1	250	38612-0000	1	0,039	0,233
Osadzona nakrętka M12	R2000 1	250	38614-0000	1	0,039	0,233
Przyłącze typu „V2” (bez zacisku)*	R2000 1	250	38615-0000	1	0,039	0,233
Osadzona śruba M12 x 30 **	R2000 2	400	38622-0000	1	0,039	0,233
Osadzona nakrętka M12	R2000 2	400	38624-0000	1	0,039	0,233
Przyłącze typu „V2” (bez zacisku)*	R2000 2	400	38625-0000	1	0,039	0,234
Osadzona śruba M12 x 30 **	R2000 3	630	38632-0000	1	0,039	0,258
Osadzona nakrętka M12	R2000 3	630	38634-0000	1	0,039	0,258
Przyłącze typu „V2” (bez zacisku)*	R2000 3	630	38635-0000	1	0,039	0,258



38400-0000

Rozłączniki bezpiecznikowe listwowe, rozmiar 4a, łączenie 1-biegunowe (3 dźwignie), do systemu szyn zbiorczych 185 mm, seria NSL-NT 4a

Oznaczenie	Roz.	A	Nr katalog.	Opak.	Dopłaty do metali Ag	Dopłaty do metali Cu
Złącze śrubowe M16, odpływ z dołu	4a	1250	38400-0000	1	0,133	1,12
Złącze śrubowe M16, odpływ z góry	4a	1250	38450-0000	1	0,133	1,12
Złącze śrubowe 2xM12, odpływ z dołu	4a	1600	38400-0020	1	0,133	1,134
Złącze śrubowe 2xM12, odpływ z góry	4a	1600	38450-0020	1	0,133	1,134

Rozłączniki bezpiecznikowe listwowe, rozmiar 1-3, łączenie 1-biegunowe (3 dźwignie), montaż hakowy do systemu szyn zbiorczych 185 mm, odpływ góra/dół, seria NSL-R2000

Oznaczenie	Roz.	A	Nr katalog.	Opak.	Dopłaty do metali Ag	Dopłaty do metali Cu
Osadzona śruba M12 x 30 **	1	250	38612-1230	1	0,039	0,233
Osadzona nakrętka M12 **	1	250	38614-1230	1	0,039	0,233
Przyłącze typu „V2” (bez zacisku)**	1	250	38615-1230	1	0,039	0,233
Osadzona śruba M12 x 30 **	2	400	38622-1230	1	0,039	0,233
Osadzona nakrętka M12 **	2	400	38624-1230	1	0,039	0,233
Przyłącze typu „V2” (bez zacisku)**	2	400	38625-1230	1	0,039	0,233
Osadzona śruba M12 x 30 **	3	630	38632-1230	1	0,039	0,258
Osadzona nakrętka M12 **	3	630	38634-1230	1	0,039	0,258
Przyłącze typu „V2” (bez zacisku)**	3	630	38635-1230	1	0,039	0,258

* dostępne są również rozłączniki bezpiecznikowe zawierające w komplecie zaciski „V” - po ich numery katalogowe odsyłamy do naszego cennika wyrobów

** wersje nietypowe, dostępne tylko na zapytanie

Rozłączniki bezpiecznikowe listwowe, wersje specjalne

 Więcej informacji na stronie **169**

Rozłączniki bezpiecznikowe listwowe, rozmiar 1-3, łączenie 1- i 3-biegunowe, zabudowa pozioma do systemu szyn zbiorczych 185 mm, położenie odpływu i rączek na prawo lub na lewo, seria NSL-R2000



38624-0170

Oznaczenie	Roz.	A	Nr katalog.	Opak.	Dopłaty do metali Ag	Dopłaty do metali Cu
Osadzona nakrętka M12, łączenie 3-biegunowe (1 dźwignia)	1	250	38614-0170*	1	0,039	0,233
Osadzona nakrętka M12, łączenie 1-biegunowe (3 dźwignie)	1	250	38614-0180*	1	0,039	0,233
Osadzona nakrętka M12, łączenie 3-biegunowe (1 dźwignia)	2	400	38624-0170*	1	0,039	0,233
Osadzona nakrętka M12, łączenie 1-biegunowe (3 dźwignie)	2	400	38624-0180*	1	0,039	0,233
Osadzona nakrętka M12, łączenie 3-biegunowe (1 dźwignia)	3	630	38634-0170*	1	0,039	0,233
Osadzona nakrętka M12, łączenie 1-biegunowe (3 dźwignie)	3	630	38634-0180*	1	0,039	0,233



38620-0120

Rozłączniki bezpiecznikowe listwowe, rozmiar 2-3, łączenie 1- i 3-biegunowe, odpływ boczny prosty, odpływ na prawo lub na lewo, do systemu szyn zbiorczych 185 mm, seria NSL-R2000

Właściwości:

- boczne podłączenie kabla lub odejście szynowe

Oznaczenie	Roz.	A	Nr katalog.	Opak.	Dopłaty do metali Ag	Dopłaty do metali Cu
Przyłącze śrubowe M12, łączenie 1-biegunowe (3 dźwignie)	2	400	38620-0120*	1	0,039	0,171
Przyłącze śrubowe M12, łączenie 3-biegunowe (1 dźwignia)	2	400	38620-0130*	1	0,039	0,171
Przyłącze śrubowe M12, łączenie 1-biegunowe (3 dźwignie)	3	630	38630-0120*	1	0,039	0,171
Przyłącze śrubowe M12, łączenie 3-biegunowe (1 dźwignia)	3	630	38630-0130*	1	0,039	0,171

Rozłączniki bezpiecznikowe listwowe, rozmiar 3, łączenie 3-biegunowe (1 dźwignia), sprzęgłowe do łączenia dwóch mostów szynowych systemu szyn zbiorczych 185 mm, seria NSL-R2000

Oznaczenie	Roz.	A	Nr katalog.	Opak.	Dopłaty do metali Ag	Dopłaty do metali Cu
Przyłącze śrubowe M12, sprzęgłowy, podłączenie z lewej strony nad szynę (wersja KL2)	3	630	38630-0560	1	0,039	0,275
Przyłącze śrubowe M12, sprzęgłowy, podłączenie z lewej strony pod szynę (wersja KL1)	3	630	38630-0590	1	0,039	0,275

Rozłączniki bezpiecznikowe listwowe, rozmiar 4a, łączenie 1-biegunowe, odpływ boczny prosty, odpływ na prawo lub na lewo, do systemu szyn zbiorczych 185 mm, seria NTSL 4a

Oznaczenie	Roz.	A	Nr katalog.	Opak.	Dopłaty do metali Ag	Dopłaty do metali Cu
Przyłącze śrubowe M16, łączenie 1-biegunowe (3 dźwignie)	4a	1250	38400-0260*	1	0,980	1,134

* wersje nietypowe, dostępne tylko na zapytanie

Rozłączniki bezpiecznikowe listwowe, wersje specjalne

Więcej informacji na stronie 169



38634-0250

Rozłączniki listwowe obciążenia (listwy zasilające), rozmiar 3, łączenie 1- i 3-biegunowe, z zabudowanymi na stałe zwieraczami na 1000A, do systemu szyn zbiorczych 185 mm, seria NSL-R2000

Oznaczenie	Roz.	A	Nr katalog.	Opak.	Dopłaty do metali Ag	Dopłaty do metali Cu
Przyłącze śrubowe M12, odpływ prawo/lewo, łączenie 1-biegunowe (3 dźwignie)	3	1000	38630-0140 *	1	0,039	0,183
Przyłącze śrubowe M12, odpływ prawo/lewo, łączenie 3-biegunowe (1 dźwignia)	3	1000	38630-0150 *	1	0,039	0,183
Przyłącze śrubowe M12, odpływ do tyłu, łączenie 1-biegunowe (3 dźwignie)	3	1000	38630-0530 *	1	0,039	0,183
Przyłącze śrubowe M12, odpływ do tyłu, łączenie 3-biegunowe (1 dźwignia)	3	1000	38630-0540 *	1	0,039	0,183
Osadzona nakrętka M12, odpływ góra/dół, łączenie 3-biegunowe (1 dźwignia)	3	1000	38634-0250	1	0,056	0,310
Osadzona nakrętka M12, odpływ góra/dół, łączenie 1-biegunowe (3 dźwignie)	3	1000	38634-0260	1	0,056	0,310

Rozłączniki listwowe obciążenia (listwy zasilające), rozmiar 3, łączenie 3-biegunowe (1 dźwignia), sprzęgłowe do łączenia dwóch mostów szynowych systemu szyn zbiorczych 185 mm, seria NSL-R2000

Oznaczenie	Roz.	A	Nr katalog.	Opak.	Dopłaty do metali Ag	Dopłaty do metali Cu
Przyłącze śrubowe M12, sprzęgłowy, podłączenie z lewej strony nad szynę (wersja KL2)	3	1000	38630-0600	1	0,039	0,275
Przyłącze śrubowe M12, sprzęgłowy, podłączenie z lewej strony pod szynę (wersja KL1)	3	1000	38630-0580	1	0,039	0,275



38300-1275

Rozłączniki bezpiecznikowe listwowe, rozmiar 3, łączenie 1- i 3-biegunowe, 630 kVA (910A), do szyn zbiorczych 185 mm, seria NTSL (przeznaczone do ochrony transformatorów bezpiecznikami gTr)* **

Oznaczenie	Roz.	A	Nr katalog.	Opak.	Dopłaty do metali Ag	Dopłaty do metali Cu
Osadzona nakrętka M12, łączenie 1-biegunowe (3 dźwig. niezależne), odpływ z dołu	3	630kVA	38300-1235	1	0,063	0,317
Osadzona nakrętka M12, łączenie 3-biegunowe (3 dźwig. sprzężone), odpływ z dołu	3	630kVA	38300-1275	1	0,063	0,366
Osadzona nakrętka M12, łączenie 1-biegunowe (3 dźwig. niezależne), odpływ z góry	3	630kVA	38350-1235	1	0,072	0,317
Osadzona nakrętka M12, łączenie 3-biegunowe (3 dźwig. sprzężone), odpływ z góry	3	630kVA	38350-1275	1	0,072	0,317
Przyłącze pod szyny Cu maks. 60x10 mm, łączenie 3-biegunowe (3 dźwig. sprzężone), odpływ z góry	3	630kVA	38350-1595 *	1	0,110	0,720
Przyłącze śrubowe M12, łączenie 1-biegunowe (3 dźwig. niezależne), odpływ boczny prawy	3	630kVA	38374-1465 *	1	0,090	0,378
Przyłącze śrubowe M12, łączenie 3-biegunowe (3 dźwig. sprzężone), odpływ boczny prawy	3	630kVA	38374-1495 *	1	0,090	0,378



38662-0000

Rozłączniki bezpiecznikowe listwowe, rozmiar 2 (również rozmiar 1), łączenie 1-biegunowe (3 dźwignie), do systemu szyn zbiorczych 185 mm, odpływ z dołu, seria EKDEO

Oznaczenie	Roz.	A	Nr katalog.	Opak.	Dopłaty do metali Ag	Dopłaty do metali Cu
Osadzona śruba M12x30	2	400	38662-0000 *	1	0,018	0,160
Osadzona nakrętka M12	2	400	38664-0000	1	0,018	0,160
Przyłącze typu „V2” (bez zacisków)	2	400	38665-0000	1	0,018	0,164
Przyłącze typu „V2N” (bez zacisków)	2	400	38665-0470 *	1	0,018	0,164

* wersje nietypowe, dostępne tylko na zapytanie

** rozłączniki do wkładek bezpiecznikowych NH3 gTr/400V AC 500kVA i 630 kVA, dla transformatora 630 kVA mogą być obciążone prądem 1200A (przeciążenie 1,3) przez 10 godzin oraz 1365A (przeciążenie 1,5) przez 2 godziny zgodnie z normą VDE 0636, szerokość aparatu: 115 mm

Rozłączniki bezpiecznikowe listwowe NTSL

Podstawy bezpiecznikowe listwowe

 Więcej informacji na stronie **169**


38200-0025

Rozłączniki bezpiecznikowe listwowe, rozmiar 1-3, łączenie 1- i 3-biegunowe (1 dźwignia), do systemu szyn zbiorczych 185 mm, seria NTSL *

Oznaczenie	Roz.	A	Nr katalog.	Opak.	Dopłaty do metali Ag	Dopłaty do metali Cu
Osadz. nakrętka M10, łączenie 1-biegunowe, odpływ z dołu	1	250	38100-0005	1	0,070	0,261
Osadz. nakrętka M10, łączenie 3-biegunowe, odpływ z dołu	1	250	38100-0025	1	0,070	0,261
Osadz. nakrętka M10, łączenie 1-biegunowe, odpływ z góry	1	250	38150-0005	1	0,070	0,261
Osadz. nakrętka M10, łączenie 3-biegunowe, odpływ z góry	1	250	38150-0025	1	0,070	0,261
Osadz. nakrętka M10, łączenie 1-biegunowe, odpływ z dołu	2	400	38200-0005	1	0,070	0,261
Osadz. nakrętka M10, łączenie 3-biegunowe, odpływ z dołu	2	400	38200-0025	1	0,070	0,261
Osadz. nakrętka M10, łączenie 1-biegunowe, odpływ z góry	2	400	38250-0005	1	0,070	0,261
Osadz. nakrętka M10, łączenie 3-biegunowe, odpływ z góry	2	400	38250-0025	1	0,070	0,261
Osadz. nakrętka M12, łączenie 1-biegunowe, odpływ z dołu	3	630	38300-0005	1	0,072	0,317
Osadz. nakrętka M12, łączenie 3-biegunowe, odpływ z dołu	3	630	38300-0025	1	0,072	0,317
Osadz. nakrętka M12, łączenie 1-biegunowe, odpływ z góry	3	630	38350-0005	1	0,072	0,317
Osadz. nakrętka M12, łączenie 3-biegunowe, odpływ z góry	3	630	38350-0025	1	0,072	0,317



38550-0020

Podstawy bezpiecznikowe listwowe, rozmiar 00, z osłonami szczęk i przyłączy, do systemu szyn zbiorczych 100 mm, odpływ góra/dół, seria NL-00

Oznaczenie	Typ	A	Nr katalog.	Opak.	Dopłaty do metali Ag	Dopłaty do metali Cu
Zacisk mostkowy 1,5-25 mm ² , Cu	00	125	38551-0000	10		
Przyłącze uniwersalne (śruba M8)	00	160	38550-0020	10	0,005	0,017
Zacisk pryzmowy 2,5-70 mm ² , Al/Cu	00	160	38552-0000	10		

Podstawy bezpiecznikowe listwowe, rozmiar 00, z osłonami szczęk i przyłączy, do systemu szyn zbiorczych 185 mm, odpływ góra/dół, seria NL-00

Oznaczenie	Roz.	A	Nr katalog.	Opak.	Dopłaty do metali Ag	Dopłaty do metali Cu
Przyłącze uniwersalne (śruba M8)	00N	160	38570-0020	3	0,012	0,071
Zaciski typu „V2N” 25-240 mm ² sm, Al/Cu	00N	160	38575-0600*	2	0,012	0,105
Zaciski typu „V1” 25-70 mm ² sm, Al/Cu	00N	160	38575-0800*	2	0,012	0,105



38864-0020

Podstawy bezpiecznikowe listwowe, rozmiar 1/2, z osłonami szczęk i przyłączy, do systemu szyn zbiorczych 185 mm, odpływ góra/dół, seria EDURO

Oznaczenie	Typ	A	Nr katalog.	Opak.	Dopłaty do metali Ag	Dopłaty do metali Cu
Osadzona nakrętka M12	½	400	38864-0020	1	0,018	0,151
Przyłącze typu „V2N” (bez zacisków)**	½	400	38865-0020	1	0,018	0,151

Podstawy bezpiecznikowe listwowe, rozmiar 3, z osłonami szczęk i przyłączy, do systemu szyn szyn zbiorczych 185 mm, odpływ góra/dół, seria NL-R2000

Oznaczenie	Typ	A	Nr katalog.	Opak.	Dopłaty do metali Ag	Dopłaty do metali Cu
Osadzona nakrętka M12	3	630	38954-0020	1		
Osadzona nakrętka M12 i szczęki z główkami	3	630	38954-0140*	1		
Przyłącze typu „V2N” (bez zacisków)**	3	630	38955-0020	1	0,039	0,263

* wersje nietypowe, dostępne tylko na zapytanie

** dostępne są również podstawy bezpiecznikowe zawierające w komplecie zaciski „V” - po ich numery katalogowe odsyłamy do naszego cennika wyrobów

Kompletne zestawy montażowe

Rozłączniki bezpiecznikowe listwowe i podstawy bezpiecznikowe wraz z akcesoriami montażowymi jako kompletne zestawy

Rozłączniki bezpiecznikowe listwowe rozmiaru 00

Oznaczenie	Roz.	A	Nr katalog.	Opak.	Dopłaty do metali Ag	Dopłaty do metali Cu
Komplet zacisków do NSL 00 IN (38544....) 1,5 – 120 mm ² . Skład kompletu: - komplet zacisków pryzmowych (36239-0010) – 1 kpl. - śruba imbusowa M05x30 DIN 302/8,8 – 3 szt. - podkładka M05 DIN 127 – 3 szt.	00IN		36239-0020	1		
Rozłącznik bezpiecznikowy listwowy, rozmiar 00, łączenie 3-biegunowe, seria 00N, z adapterem na rozstaw 185mm Skład kompletu: - rozłącznik bezpiecznikowy listwowy, rozmiar 00, łączenie 3-biegunowe, (1 dźwignia) seria 00N, przyłącze śrubowe M8 (38500-0000) – 1 szt. - adapter pojedynczy 100/185mm (36035-0020) – 1 szt. - ramka wyrównująca (36034-0020) – 1 kpl.	00	160	38500-0260	1	0,010	0,075
Rozłącznik bezpiecznikowy listwowy, rozmiar 00, łączenie 3-biegunowe, seria 00N, z adapterem na rozstaw 185mm Skład kompletu: - rozłącznik bezpiecznikowy listwowy, rozmiar 00, łączenie 3-biegunowe, (1 dźwignia) seria 00N, zacisk pryzmowy 2,5-70mm ² (38502-0000) – 1 szt. - adapter pojedynczy 100/185mm (36035-0020) – 1 szt. - ramka wyrównująca (36034-0020) – 1 kpl.	00	160	38502-0260	1	0,010	0,075
Rozłącznik bezpiecznikowy listwowy, rozmiar 00, łączenie 3-biegunowe, seria 00IN, z adapterem na rozstaw 185mm Skład kompletu: - rozłącznik bezpiecznikowy listwowy, rozmiar 00, łączenie 3-biegunowe, (1 dźwignia) seria 00IN, zacisk uniwersalny (śruba M8) (38544-0000) – 1 szt. - adapter pojedynczy 100/185mm (36035-0020) – 1 szt. - ramka wyrównująca (36237-0010) – 1 kpl.	00	160	38544-0260	1	0,013	0,091

Podstawy bezpiecznikowe listwowe rozmiaru 00

Oznaczenie	Roz.	A	Nr katalog.	Opak.	Dopłaty do metali Ag	Dopłaty do metali Cu
Podstawa bezpiecznikowa listwowa, rozmiar 00, seria 00N z adapterem na rozstaw 185mm Skład kompletu: - podstawa bezpiecznikowa listwowa, rozmiar 00, seria 00N, przyłącze śrubowe M8 (38550-0020) – 1 szt. - adapter pojedynczy 100/185mm (36035-0020) – 1 szt.	00	160	38550-0260	1	0,010	0,075
Podstawa bezpiecznikowa listwowa, rozmiar 00, seria 00N z adapterem na rozstaw 185mm Skład kompletu: - podstawa bezpiecznikowa listwowa, rozmiar 00, seria 00N zacisk pryzmowy 2,5 – 70mm ² (38552-0020) – 1 szt. - adapter pojedynczy 100/185mm (36035-0020) – 1 szt.	00	160	38552-0260	1	0,010	0,075

Rozłączniki bezpiecznikowe listwowe rozmiaru 1

Oznaczenie	Roz.	A	Nr katalog.	Opak.	Dopłaty do metali Ag	Dopłaty do metali Cu
Rozłącznik bezpiecznikowy listwowy, łączenie 1-biegunowe (3 dźwignie), rozmiar 1, seria 2000, z zaciskami typu „V” Skład kompletu: - rozłącznik bezpiecznikowy listwowy, rozmiar 1, łączenie 1-biegunowe, seria 2000, przyłącze typu „V” (38615-0000) – 1 szt. - zacisk V do 240mm ² – 3 szt.	1	250	38615-0610	1	0,039	0,234
Rozłącznik bezpiecznikowy listwowy, łączenie 3-biegunowe (1 dźwignia), rozmiar 1, seria 2000, z zaciskami typu „V” Skład kompletu: - rozłącznik bezpiecznikowy listwowy, rozmiar 1, łączenie 3-biegunowe, seria 2000, przyłącze typu „V” (38615-0020) – 1 szt. - zacisk V do 240mm ² – 3 szt.	1	250	38615-0990	1	0,039	0,234

Rozłączniki bezpiecznikowe listwowe rozmiaru 2

Oznaczenie	Roz.	A	Nr katalog.	Opak.	Dopłaty do metali Ag	Dopłaty do metali Cu
Rozłącznik bezpiecznikowy listwowy, łączenie 1-biegunowe (3 dźwignie), rozmiar 2, seria 2000, z zaciskami typu „V” Skład kompletu: - rozłącznik bezpiecznikowy listwowy, rozmiar 2, łączenie 1-biegunowe, seria 2000, przyłącze typu „V” (38625-0000) – 1 szt. - zacisk V do 240mm ² – 3 szt.	2	400	38625-0610	1	0,039	0,234
Rozłącznik bezpiecznikowy listwowy, łączenie 3-biegunowe (1 dźwignia), rozmiar 2, seria 2000, z zaciskami typu „V” Skład kompletu: - rozłącznik bezpiecznikowy listwowy, rozmiar 2, łączenie 3-biegunowe, seria 2000, przyłącze typu „V” (38625-0020) – 1 szt. - zacisk V do 240mm ² – 3 szt.	2	400	38625-0990	1	0,039	0,234

Rozłączniki bezpiecznikowe listwowe rozmiaru 2 (z pięťrowymi zaciskami typu V dla dwóch przewodów na biegun)

Oznaczenie	Roz.	A	Nr katalog.	Opak.	Dopłaty do metali Ag	Dopłaty do metali Cu
Rozłącznik bezpiecznikowy listwowy, łączenie 3-biegunowe (1 dźwignia), rozmiar 2, seria 2000, z zaciskami typu „V” 2x240mm ² Skład kompletu: - rozłącznik bezpiecznikowy listwowy, rozmiar 2, łączenie 3-biegunowe, seria 2000, przyłącze typu „V” (38625-0980) – 1 szt. - zacisk podwójny V 2x240mm ² (36025-002R) – 3 szt.	2	400	38625-0310	1	0,039	0,234

Rozłączniki bezpiecznikowe listwowe rozmiaru 2 serii EKDEO

Oznaczenie	Roz.	A	Nr katalog.	Opak.	Dopłaty do metali Ag	Dopłaty do metali Cu
Rozłącznik bezpiecznikowy listwowy, łączenie 1-biegunowe (3 dźwignie), rozmiar 2 (również do wkładek rozmiaru 1), seria EKDEO, z zaciskami typu „V” Skład kompletu: - rozłącznik bezpiecznikowy listwowy, rozmiar 2, łączenie 1-biegunowe, seria EKDEO, przyłącze typu „V” (38665-0000) – 1 szt. - zacisk V do 240mm ² – 3 szt.	2	400	38665-1180	1	0,018	0,164

Podstawy bezpiecznikowe listwowe rozmiaru 2 serii EDURO

Oznaczenie	Roz.	A	Nr katalog.	Opak.	Dopłaty do metali Ag	Dopłaty do metali Cu
Podstawa bezpiecznikowa listwowa, rozmiar 2 (również do wkładek rozmiaru 1), seria EDURO, z zaciskami typu „V” Skład kompletu: - podstawa bezpiecznikowa listwowa, rozmiar 2, seria EDURO, przyłącze typu „V” (38865-0000) – 1 szt. - zacisk V do 240mm ² – 3 szt.	2	400	38865-1120	1	0,018	0,151

Rozłączniki bezpiecznikowe listwowe rozmiaru 3

Oznaczenie	Roz.	A	Nr katalog.	Opak.	Dopłaty do metali Ag	Dopłaty do metali Cu
Rozłącznik bezpiecznikowy listwowy, łączenie 1-biegunowe (3 dźwignie), rozmiar 3, seria 2000, z zaciskami typu „V” Skład kompletu: - rozłącznik bezpiecznikowy listwowy, rozmiar 3, łączenie 1-biegunowe, seria 2000, przyłącze typu „V” (38635-0000) – 1 szt. - zacisk V do 240mm ² – 3 szt.	3	630	38635-0610	1	0,039	0,260
Rozłącznik bezpiecznikowy listwowy, łączenie 3-biegunowe (1 dźwignia), rozmiar 3, seria 2000, z zaciskami typu „V” Skład kompletu: - rozłącznik bezpiecznikowy listwowy, rozmiar 3, łączenie 3-biegunowe, seria 2000, przyłącze typu „V” (38635-0020) – 1 szt. - zacisk V do 240mm ² – 3 szt.	3	630	38635-0990	1	0,039	0,260

Rozłączniki bezpiecznikowe listwowe rozmiaru 3 (z pięťrowymi zaciskami typu V dla dwóch przewodów na biegun)

Oznaczenie	Roz.	A	Nr katalog.	Opak.	Dopłaty do metali Ag	Dopłaty do metali Cu
Rozłącznik bezpiecznikowy listwowy, łączenie 3-biegunowe (1 dźwignia), rozmiar 3, seria 2000, z zaciskami typu „V” 2x240mm ² Skład kompletu: - rozłącznik bezpiecznikowy listwowy, rozmiar 3, łączenie 3-biegunowe, seria 2000, przyłącze typu „V” (38635-0980) – 1 szt. - zacisk podwójny V 2x240mm ² (36025-002R) – 3 szt.	3	630	38635-0310	1	0,039	0,264

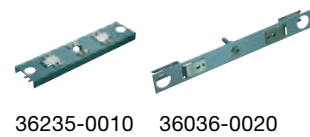
Listwa bliźniacza - dwa rozłączniki bezpiecznikowe listwowe rozmiaru 3 sprzężone mechanicznie i elektrycznie

Oznaczenie	Roz.	A	Nr katalog.	Opak.	Dopłaty do metali Ag	Dopłaty do metali Cu
Listwa bliźniacza 2 x 630A Skład kompletu: - rozłącznik bezpiecznikowy listwowy, łączenie 3-biegunowe (1 dźwignia), rozmiar 3, seria 2000, osadzona nakrętką M12 (38634-0020) – 2 szt. - element łączący do jednoczesnej obsługi dwóch rozłączników (45071-0100) – 1 szt. - mostek do listwy bliźniaczej (36245-0010) – 1 kpl. - osłona przyłącza (36106-0030) – 1 szt.	3	1260	38634-1170	1	0,039	0,548

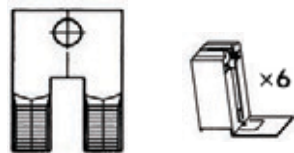
Podstawy bezpiecznikowe listwowe rozmiaru 3 serii 2000

Oznaczenie	Roz.	A	Nr katalog.	Opak.	Dopłaty do metali Ag	Dopłaty do metali Cu
Podstawa bezpiecznikowa listwowa, rozmiar 3, z zaciskami typu „V” Skład kompletu: - podstawa bezpiecznikowa listwowa, rozmiar 3, przyłącze typu „V” (38955-0020) – 1 szt. - zacisk V do 240mm ² – 3 szt.	3	630	38955-0500	1	0,039	0,268

Akcesoria do rozłączników i podstaw bezpiecznikowych listwowych rozmiaru 00



36235-0010 36036-0020



36125-0010 36034-0010



36238-0010 / 83495-0100



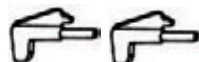
36239-0010 / 83496-0100



85246-0100 31104-0100



36240-0010 / 36036-0010



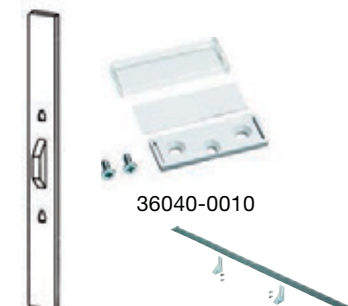
36048-0010



31122-0100 31568-0100



36034-0010 36237-0010



36034-0010 36236-0010

Oznaczenie Wersja Nr katalog. Opak. Doplaty do metali Ag Doplaty do metali Cu

Adaptory na szyny zbiorcze

Adapter podwójny 100/185mm płaski, ekonomiczny	00N	36035-0010	1	
Adapter pojedynczy 100/185mm	00N / 00IN	36035-0020	1	0,089
Adapter pojedynczy 100/60mm	00N	36039-0010	1	0,015
Adapter podwójny 185/185mm	00/185	36105-0010	1	0,002 0,080
Adapter podwójny 100/185 mm z bocznym zabezpieczeniem	00N / 00IN	36105-0020	1	0,080
Adapter podwójny 100/185mm	00IN	36235-0010	1	0,080

Akcesoria przyłączeniowe

Zacisk T do podłączenia 2xM8	00/185	36226-0010	1	0,002 0,008
Podwójne przyłącze PEN typu „V”	00N 00/185	36125-0010	1	
Zacisk mostkowy do przewodu 1,5-25 mm ² lub szyny elastycznej 16x10mm (1kpl.=3szt.)	00IN	36238-0010	1	
Zacisk pryzmowy do podłączenia przewodu 1,5 - 95mm ² (1kpl.=3szt.)	00IN	36239-0010	1	
Zacisk mostkowy 1,5-25 mm ² (1kpl.=3szt.)	00/185	83495-0100	1	
Zacisk pryzmowy 2,5-95 mm ² (1kpl.=3szt.)	00/185	83496-0100	1	
Zacisk typu „V1” 16-50 mm ² mm/re, 35-70 mm ² sm, 35-95 mm ² se	00/185	85246-0100	1	

Oslony przyłączy uzupełniające

Oslona przyłączy standardowa	00N - 00/185	31104-0100	1	
Oslona przyłączy do zacisków V1 (85246-0100)	00/185	31334-0100	1	

Akcesoria montażowe

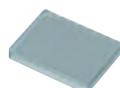
Haki prądowe (1 kpl.=3 szt.)	00N - 00/185	36036-0010	1	
Haki prądowe (1 kpl.=3 szt.)	00IN	36240-0010	1	
Haki podpórkowe (1 kpl.=2 szt.)	00 1-2-3	36048-0010	1	

Oslony systemowe

Element do montażu szyldu opisowego	00N	31122-0100	1	
Element do zatrzaskowego montażu szyldu opisowego	00IN	31568-0100	1	
Oslony szczęk w podstawie (1 kpl.=3 pary)	00N	36034-0010	1	
Zestaw ramek wyrównujących	00N	36034-0020	1	
Oslona wolnego pola o szerokości 50/185mm do adaptera podwójnego	00/185	36119-0010	1	
Oslona wolnego pola o szerokości 50/100mm do adaptera podwójnego	00N / 00IN	36119-0020	1	
Oslona wkładek przed dotykiem	00/185	36130-0010	1	
Boczna listwa wsporcza do osłon systemowych	00IN	36236-0010	1	
Zestaw ramek wyrównujących	00IN	36237-0010	1	
Maskownica systemowa 00N/100	00N	40464-0100	1	
Przegroda boczna	00N	40465-0100	1	

Inne akcesoria

Zabezpieczenie przed kradzieżą prądu	00IN	31559-0100	1	
Szyld opisowy (przykręcany) 45 x 17 mm	00N - 00/185	36040-0010	1	
Szyld opisowy do zatrzaskowego montażu na ramce lub osłonie zacisków	00IN	36233-0010	1	
Szyld opisowy do montażu przy pomocy wkrętów	00IN	36234-0010	1	
Element do montażu szyldu opisowego	00/185	36246-0010	1	
Mikrołącznik do kontroli stanu łączenia	00IN	36252-0010	1	
Elektroniczna kontrola stanu bezpieczników	00IN/00N	36716-0010	1	
Mikrołącznik do kontroli stanu łączenia	00/185	85138-0100	1	
Element łączący do jednoczesnej obsługi dwóch dzwigni przyległych aparatów	00N	31187-0100	1	



36233-0010



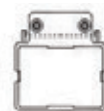
36234-0010



31559-0100



36246-0010



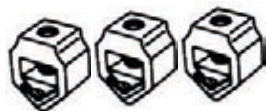
36252-0010 85138-0100



31334-0100

Akcesoria do rozłączników i podstaw bezpiecznikowych listwowych rozmiaru 1-3


31516-0100 31607-0100



36025-0060



36063-0010



36138-0010



36298-0010



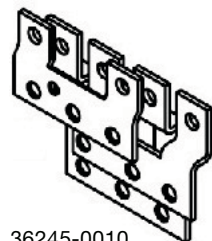
36148-0010



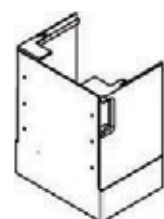
36048-0010



36245-0010



36245-0010



36106-0030



31319-0200



31319-0100



31319-0100



36322-0010



36102-0020



36107-0010



36133-0010



36065-0010



36301-0010

Oznaczenie Wersja Nr katalog. Opak. Dopłaty do metali Ag Dopłaty do metali Cu

Akcesoria przyłączeniowe

Nasadka izolacyjna do zacisku typu „V2N”	1-2-3 R2000, NTSL	31516-0100	1		
Nasadka izolacyjna V2 MD	1-2-3 R2000	31607-0100	1		
Zacisk typu V2 2x50-185 mm ² sm/2x70-240 mm ² se piętrowy z łyżką (1 kpl.=3 szt.)	1-2-3 R2000	36025-0050	1		
Zacisk typu V2 35-185 mm ² sm (1 kpl.=3 szt.)	1-2-3 R2000	36025-0060	1		
Zacisk łapkowy 50-150 mm ² se (1 kpl.=3 szt.)	1-2-3 R2000, NTSL	36063-0010	1		
Zacisk V2N z łyżką 35 - 240mm ² sm/ 35 - 300mm ² se (1 kpl.=3 szt.)		36138-0010	1	0,002	0,008
Zacisk V2 MD 35-240 mm ² / 35-300 mm ² se (1 kpl.=3 szt.)	1-2-3	36298-0010	1		
Zacisk V2N 35 - 240 mm ² sm / 35 - 300 mm ² se (1kpl.=3szt.)	00 - 1 - 2 - 3	36148-0010	1		
Przyłącze listwy bliźniaczej (mostek łączący)	1-2-3 R2000	36245-0010	1		0,290

Oslony przyłączy uzupełniające

Oslona przyłączy L=140 mm do zacisków typu „2xV”	1-2-3 R2000, NTSL	31319-0100	1		
Oslona przyłączy L=140 mm do zacisków typu „V”	1-2-3 R2000, NTSL	31319-0200	1		
Oslona przyłączy do zacisków typu „V”	EDURO	31605-0100	1		
Oslona przyłączy dla listwy bliźniaczej	1-2-3 R2000	36106-0030	1		
Oslona przyłączy do zacisków śrubowych M12	EKDEO	31946-0100	1		

Akcesoria montażowe

Haki prądowe (1 kpl.=3 szt.)	EKDEO	36932-0010	1		
Haki prądowe (1 kpl.=3 szt.)	EDURO	36931-0010	1		
Haki podpórkowe (1 kpl.=2 szt.)	00 1-2-3	36048-0010	1		

Oslony systemowe

Sworznie izolacyjne dystansowe (1 kpl.=3 szt.)	1-2-3 R2000	36110-0010	1		
Oslona wkładek przed dotykiem	EDURO	36322-0010	1		
Oslona wolnego pola o szerokości 100/185 mm montaż bezpośredni na szyny	1-2-3 R2000, NTSL	36102-0020	1		
Boczna listwa wsporcza do oslon systemowych	1-2-3 R2000, NTSL	36104-0010	1		

Inne akcesoria

Mikrołącznik do kontroli stanu łączenia	1-2-3 R2000	36107-0010	1		
Szyld opisowy 70x45mm, zatraskowy	1-2-3 R2000	36133-0010	1		
Szyld opisowy 60x30mm, przykręcany	1-2-3 R2000	36065-0010	1		
Szyld opisowy, zatraskowy	EDURO	36301-0010	1		
Element łączący do jednoczesnej obsługi dwóch dźwigni przyległych aparatów	1-2-3 R2000	45071-0100	1		

Rozłączniki i podstawy
 bezpiecznikowe listwowe

Dane techniczne

Dane techniczne rozłączników bezpiecznikowych listwowych zgodnie z VDE 0660/107 – IEC/EN 60 947-3

Do wkładek bezpiecznikowych wg DIN 0636 T2 ¹⁾	Rozmiar	00	1	2	3	3 1000 A ³⁾	4a
Prąd znamionowy I_e	A	160	250	400	630	1000	1250/ 1600 ²⁾
Prąd cieplny I_{th}	A	160	250	400	630	1000	1250/ 1600 ²⁾
Napięcie znamionowe U_e	V	690	690	690	690	690	690
Napięcie znamionowe izolacji U_i	V	800	800	800	800	800	800
Napięcie znamionowe udarowe wytrzymywane U_{imp}	kV	8	8	8	8	8	8
Prąd znamionowy zwarciovowy warunkowy (przy ochronie wkładkami bezpiecznikowymi) Dla aparatów serii 2000	kA	50	50 100	50 100	50 100	-	50
Kategoria użytkowania wg VDE 0660 T107 Seria 2000 - 100 kA	$U_e = 400V$ $U_e = 690V$ $U_e = 440V$	AC-22B AC-21B DC-21B	AC-22B AC-21B 4)	AC-22B AC-21B 4)	AC-22B AC-21B 4)	AC-20B AC-20B DC-20B	AC-22B AC-21B DC-21B
Trwałość mechaniczna	cykle	1600	1600	1000	1000	1000	600
Dopuszczalna temperatura otoczenia			-25 do +55 C°				
Stopień ochrony DIN/EN 60 529/VDE 0470 T1	-	IP 2 x					

Uwaga: 1) przy stosowaniu wkładek o charakterystyce gR należy skonsultować to z producentem

2) dopuszczalny prąd 1600 A przy stosowaniu wkładek o stratach mocy do 140W

3) rozłącznik z zabudowanymi na stałe zwieraczami (listwa zasilająca)

4) kategoria DC na zapytanie

Momenty dokręceń dla przyłączy oraz systemu szyn zbiorczych

Rozmiar	00	1	2	3	4a
Typ przyłącza	Momenty dokręcenia Nm				
Przyłącze uniwersalne (przyłącze śrubowe)	14	32	32	32	M12=32/M16=56
Zacisk mostkowy	4	-	-	-	-
Zacisk pryzmowy	4	-	-	-	-
V2N	-	30	30	30	-
V2MD	-	25	25	25	-
Montaż hakowy na szynach zbiorczych	-	6	20	20	-

Rozłączniki i podstawy bezpiecznikowe listwowe

Dane techniczne

Seria 2000

Rozłączniki bezpiecznikowe listwowe NH rozmiar 00/100, łączenie 3-biegunowe (1 dźwignia)

mają szerokość zaledwie 50 mm i można je idealnie zestawiać na niewielkiej przestrzeni z listwowymi rozłącznikami bezpiecznikowymi NH o rozmiarze 1-3 i szerokości 100 mm. Głębokość przestrzeni montażowej mierzona od górnej krawędzi szyny zbiorczej jest mniejsza niż 190 mm (norma dla szafek kablowo-rozdzielczych). Rozłączniki są w pełni izolowane i zapewniają w każdym położeniu przełączenia ochronę przed dotykiem zgodnie z normą BGV A3. Dzięki podwójnemu przerywaniu na każdej fazie (6 komór dejonizacyjnych) uzyskano dużą

moc łączeniową. Odpływ kabla z góry lub z dołu można wybrać w trakcie montażu bez konieczności przebudowy. Bogaty wybór akcesoriów do systemu pozwala na wszechstronne wykorzystywanie listwowego rozłącznika bezpiecznikowego NH roz. 00/100. Możliwy jest na przykład montaż na szynach zbiorczych o rozstawie 60 mm, 100 mm lub 185 mm.

Rozłączniki bezpiecznikowe listwowe, rozmiar 00 125/160 A, 3-biegunowo łączone, na system szyn o rozstawie 100 mm

Opis/Przyłącze	Rozmiar	A I _n	Nr. katalogowy	Oznaczenie	Opak.	Masa (kg)
Śruba M8	00N	160 ¹⁾	38500-0000	NH-La-Lei 00N G4	2	1,19
Zacisk mostkowy 1,5 - 25 mm ²	00N	125 ²⁾	38501-0000	NH-La-Lei 00N U3	2	1,17
Zacisk pryzmowy 2,5 - 70 mm ²	00N	160 ³⁾	38502-0000	NH-La-Lei 00N U4	2	1,21

Inne wykonania na zapytanie

- 1) Końcówki kablowe 50 mm² (125 A), szyny płaskie o szerokości 20 mm (160 A).
- 2) Przekrój przewodu 1,5-25 mm²
- 3) Przekrój przewodu 2,5-70 mm²



Śruba M8 (G4)
38500-0000



Zacisk mostkowy (U3)
38501-0000



Zacisk pryzmowy (U4)
38502-0000

Rozłączniki i podstawy bezpiecznikowe listwowe

Dane techniczne

Akcesoria do rozłączników bezpiecznikowych listwowych, rozmiaru 00 125/160 A, łączonych 3-biegunowo, na system szyn o rozstawie 100 mm

Opis	Wersja	Nr. katalogowy	Oznaczenie	Opak.	Masa (kg)
Element do montażu sztyldu opisowego	00N	31122-0100	INFOTRÄGER NH-LA-LEI 00N	1	0,01
Haki prądowe (do montażu bez wiercenia) (1 zestaw = 3 szt.)	00N, 00/185	36036-0010	1 SATZ KONTAKTHAKEN	1	0,08
Maskownica systemowa	00N	40464-0100	BLENDRAHMEN GR.00N/100	1	0,10
Maskownica boczna	00N	40465-0100	BLENDSTREIFEN GR.00N	1	0,10
Ramka wyrównująca (1 zestaw = 2 szt.) Do wyrównania rozłączników rozmiaru 00 z rozłącznikami rozmiaru 1-3	00N	36034-0020	1 SATZ AUSGLEICHSBLENDE	1	0,06
Szyld opisowy (przykręcany) 45 x 17 mm	00-3	36040-0010	BEZEICHNUNGSSCHILD SCHRAUBBAR	1	0,01
Przyłącze podwójne PEN typu V1	00N 00/185	36125-0010	MP-DOPPELANSCHLUSSSCHIENE	1	0,10
Oślna wolnego pola 50/100 do adaptera	00N	36119-0020	LEERFELDABDECKUNG 50/100	1	0,10
Element łączący do jednoczesnej obsługi dwóch rozłączników	00N	31187-0100	VERBINDUNGSBLEND LA-LEI 00N	1	0,05

Element do montażu sztyldu opisowego
31122-0100



Haki prądowe (do montażu bez wiercenia)
36036-0010



Ramka wyrównująca
36034-0020



Szyld opisowy (przykręcany)
36040-0010



Przyłącze podwójne PEN typu V1
36125-0010

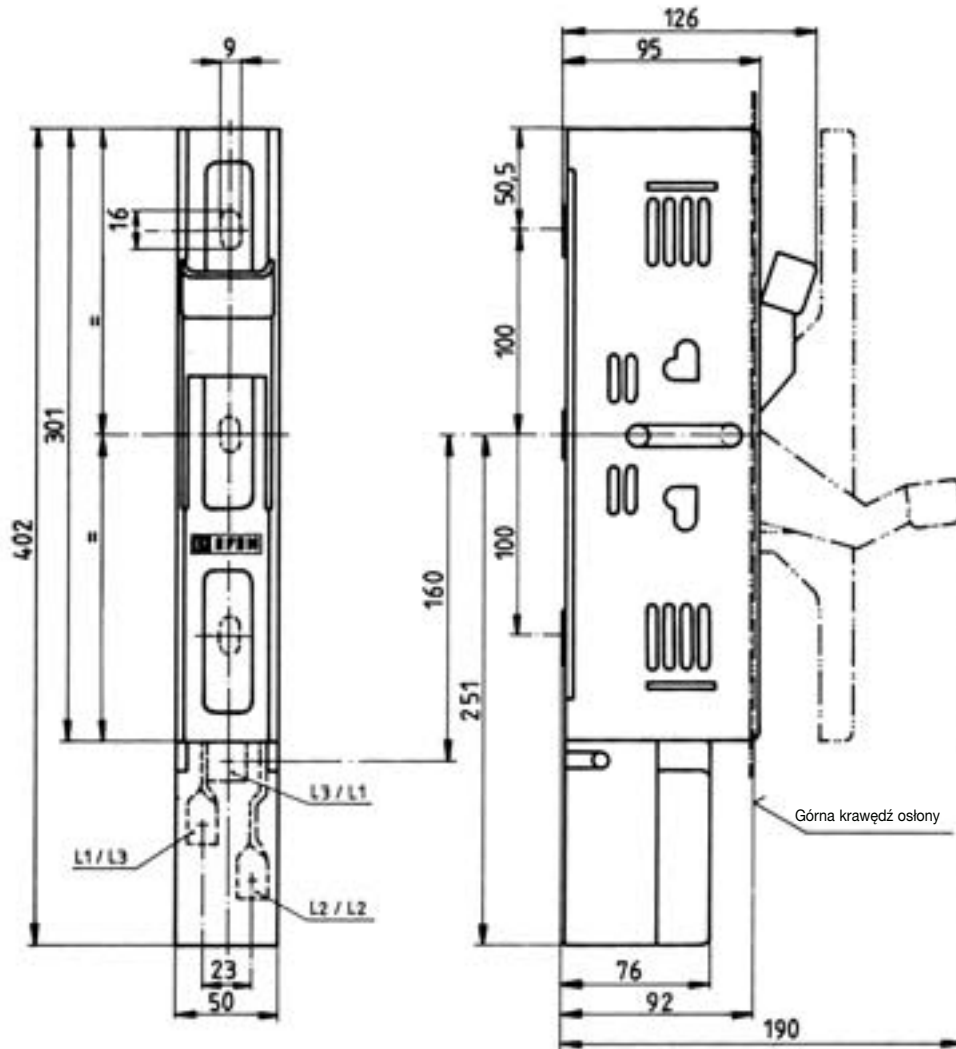


NSL/NL

Rozłączniki i podstawy
bezpiecznikowe listwowe

Rysunki wymiarowe

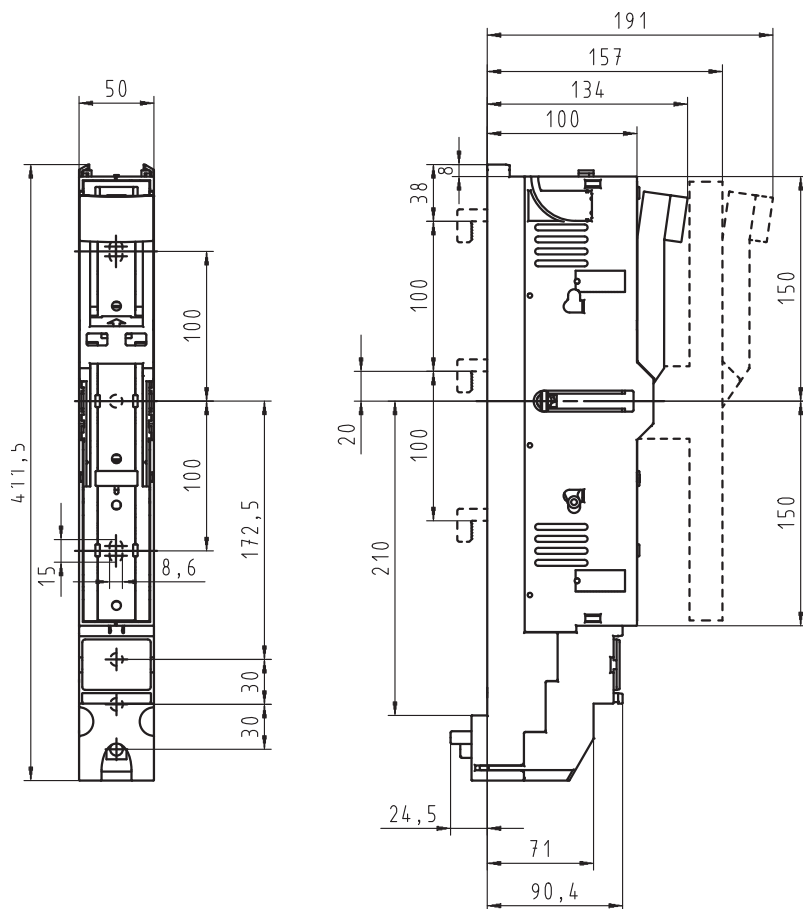
Rozłączniki bezpiecznikowe listwowe, rozmiar 00/100: 125/160 A



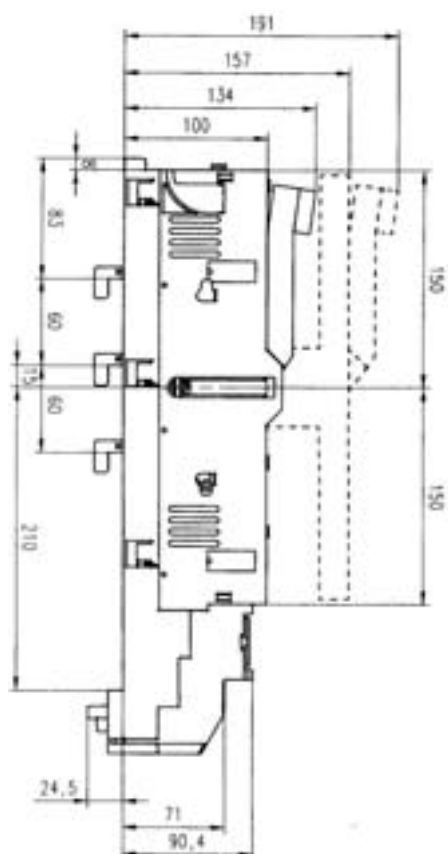
Rozłączniki bezpiecznikowe listwowe, rozmiar 00, seria IN, łączenie 3-biegunowe

Opis	Rozmiar	A I _n	Nr. katalogowy	Oznaczenie	Opak.	Masa (kg)
Przyłącze uniwersalne (śruba M8), montaż hakowy na rozstaw 60mm, odpływ od góry	00	160	38534-5000	NH-LA-LEI 00IN 3P O 60 U5	2	1,265
Przyłącze uniwersalne (śruba M8), montaż hakowy na rozstaw 60mm, odpływ od dołu	00	160	38534-1000	NH-LA-LEI 00IN 3P U 60 U5	2	1,27
Przyłącze uniwersalne (śruba M8), montaż na system szyn o rozstawie 100mm, odpływ góra/dół do wyboru przy montażu	00	160	38544-0000	NH-LA-LEI 00IN 3P U5	2	1,155

Rozmiar 00, Nr katalogowy: 38544-0000



Rozmiar 00, Nr katalogowy: 38534-1000



**Rozłączniki bezpiecznikowe listwowe rozmiar 00/185,
 łączone 1-biegunowo (3 dźwignie)**

posiadają szerokość tylko 50 mm, dzięki czemu umożliwiają idealne zestawienie z rozłącznikami o szerokości 100 mm rozmiaru 1 do 3. Warunki ochrony przed dotykiem zgodnie z VBG są spełnione

zarówno w pozycji załączonej jak i wyłączonej. Dzięki możliwości łączenia każdej fazy osobno oraz dużej przestrzeni podłączeniowej mogą być stosowane w szafach kablowych oraz rozdzielnicach dla sieci elektroenergetycznej.

Rozłączniki bezpiecznikowe listwowe rozmiar 00: 160 A, 1-biegunowo łączone, na szyny o rozstawie 185 mm

Opis/Przyłącze	Rozmiar	A I _n	Nr. katalogowy	Oznaczenie	Opak.	Masa (kg)
Przyłącze uniwersalne (śruba M8)	00/185	160	38520-0000	NH-La-Lei 00/185 1P U5	2	2,22
Przyłącze typu „V” z zaciskami 35-240sm/35-300 se	00/185	160	38525-0600	NH-La-Lei 00/185 1P VK V2N	2	2,79

Przyłącza


Przyłącze uniwersalne (U5)
 (śruba M8)
 38520-0000

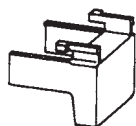


Zacisk V2N
 38525-0600

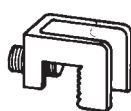
Akcesoria dla rozłączników bezpiecznikowych listwowych, rozmiar 00: 160 A, 1-biegunowo łączone, na szyny o rozstawie 185 mm

Opis	Rozmiar	Nr. katalogowy	Oznaczenie	Opak.	Masa (kg)
Element do montażu sztyldu opisowego	00	31122-0100	INFOTRÄGER NH-LA-LEI 00N	1	0,01
Haki prądowe - do montażu bez wiercenia (1 zestaw = 3 szt.)	00N, 00/185	36036-0010	1 SATZ KONTAKTHAKEN	1	0,08
Sztyld opisowy (przykręcany) 45 x 17 mm	00-3	36040-0010	BEZEICHNUNGSSCHILD SCHRAUBBAR	1	0,01
Haki podpórkowe (1 zestaw = 2 szt.)		36048-0010	MONTAGEHAKEN 1 SATZ		
Zacisk mostkowy 1,5 - 25 mm ² (1 zestaw = 3 szt.)	00/185	83495-0100	DRUCKSTÜCKE GR.00/185 1 SATZ	1	0,10
Zacisk przyzmykowy 2,5 - 70 mm ² (1 zestaw = 3 szt.)	00/185	83496-0100	KONTAKTPRISMEN GR.00/185 1 SATZ	1	0,10
Mikrołącznik stanu łączenia	00/185	85138-0100	MIKROSCHALTER TYP 1	1	0,00
Przyłącze podwójne PEN typu V1	00N 00/185	36125-0010	MP-DOPPELANSCHLUSSSCHIENE	1	0,10
Zacisk typu V1 35 - 70 sm	00/185	85246-0100	KLEMME 35-70 SM	1	0,04
Zacisk typu T do podłączenia 2 x M8	00/185	36226-0010	T-STÜCK 00/185	1	0,25
Ośłona wolnego pola 50/185 do adaptera podwójnego	00/185	36119-0010	LEERFELDABDECKUNG 50/185	1	0,10
Element łączący do jednoczesnej obsługi dwóch rozłączników	00N	31187-0100	VERBINDUNGSBLEND LA-LEI 00N	1	0,05

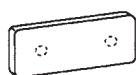
Element do montażu sztyldu opisowego
 31122-0100



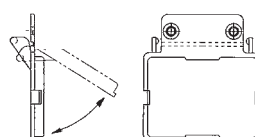
Haki prądowe
 36036-0010



Sztyld opisowy
 36040-0010



Element do montażu sztyldu opisowego
 36246-0010



Haki podpórkkowe
 36048-0010



Zacisk mostkowy 1,5-25 mm²
 83495-0100



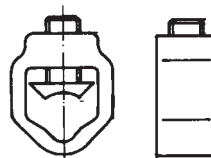
Zacisk przyzmykowy 2,5 - 95 mm² re/rm/se/sm
 83496-0100



Przyłącze podwójne PEN do zacisków typu V1
 36125-0010



Zacisk typu V1 35 - 70 mm² sm do przyłącza PEN
 36125-0010

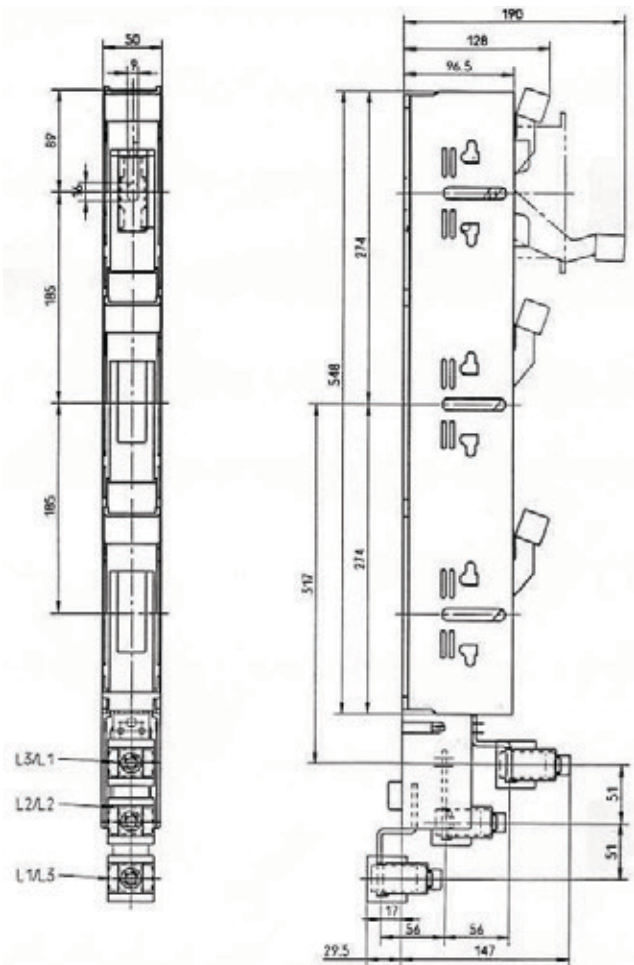
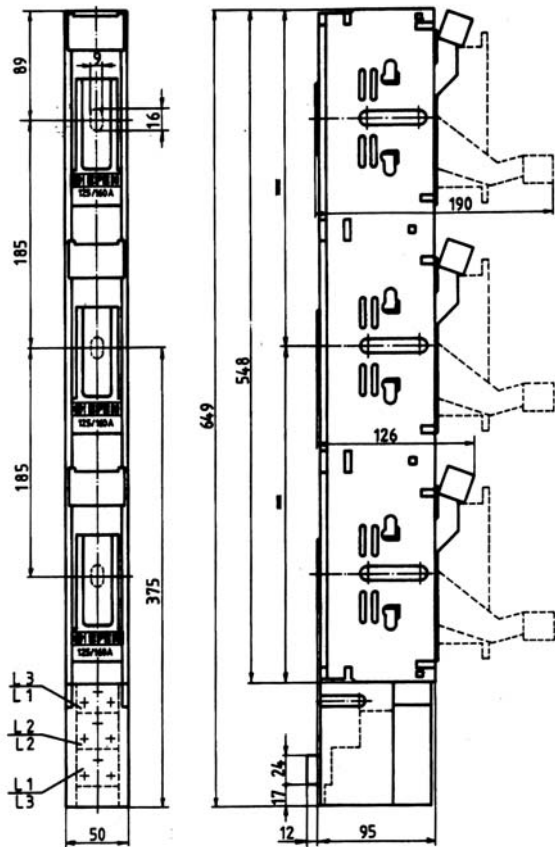


Rozłączniki i podstawy
bezpiecznikowe listwowe

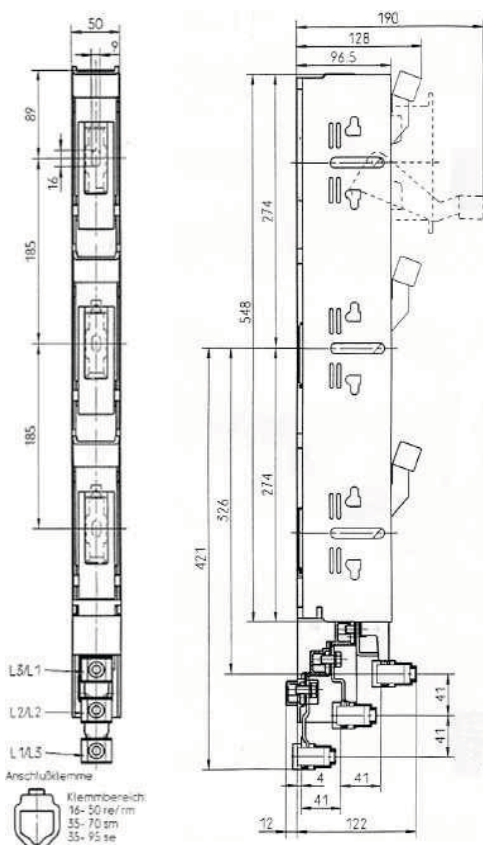
Rysunki wymiarowe

Rozłączniki bezpiecznikowe listwowe, rozmiar 00/185: 160 A
Nr katalogowy: 38520-0000

Nr katalogowy: 38525-0600



Nr katalogowy: 38525-0800



Adaptory na szyny zbiorcze do podstaw i rozłączników bezpiecznikowych listwowych rozmiaru 00/100 i 00/185

Podstawy bezpiecznikowe listwowe NH o rozmiarze 00/100 i rozłączniki bezpiecznikowe listwowe o rozmiarze 00/100 są przystosowane standardowo do montażu na szynach zbiorczych o rozstawie 100 mm. Mocowania dokonuje się albo poprzez przykręcenie ich śrubami do szyn, albo bez wiercenia za pomocą odpowiedniego zestawu. Stosując specjalne

adaptory, urządzenia te można montować również na szynach zbiorczych o rozstawach 60 mm lub 185 mm. Dzięki temu możliwa jest zabudowa urządzeń o rozmiarze 00/100 na wszystkich powszechnie stosowanych szynach zbiorczych. Adapter na rozstaw szyny 185 mm wyrównuje różnicę głębokości w stosunku do rozłączników bezpiecznikowych listwowych NH o rozmiarze 1–2–3, natomiast ramki wyrównawcze dostępne jako wyposażenie dodatkowe niwelują różnicę w długości.

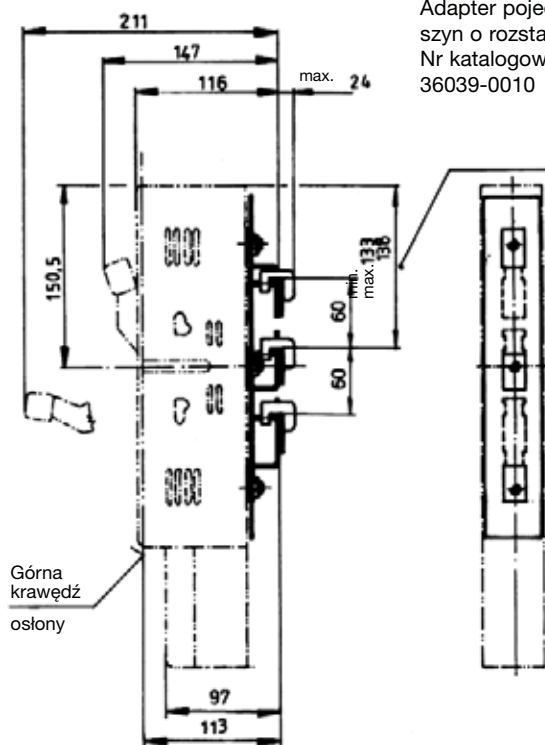
Adaptory do wielkości 00/100 i 00/185

Opis	Rozmiar	Nr. katalogowy	Oznaczenie	Opak.	Masa (kg)
Adapter pojedynczy 100/60mm	00N	36039-0010	EINFACHADAPTER 100/60	1	0,28
Adapter podwójny 100/185mm z bocznym zabezpieczeniem	00N	36105-0020	DOPPELADAPTER 100/185 BG	1	1,00
Adapter pojedynczy 100/185mm	00N, 00IN	36035-0020	EINFACHADAPTER 100/185	1	0,47
Adapter podwójny 185/185mm	00 / 185	36105-0010	DOPPELADAPTER 185/185	1	0,10
Adapter podwójny 100/185mm	00N	36035-0010	DOPPELADAPTER 100/185	1	0,29
Adapter podwójny 100/185mm	00IN	36235-0010	DOPPELADAPTER LA-LEI 00IN 100/185	1	1,00

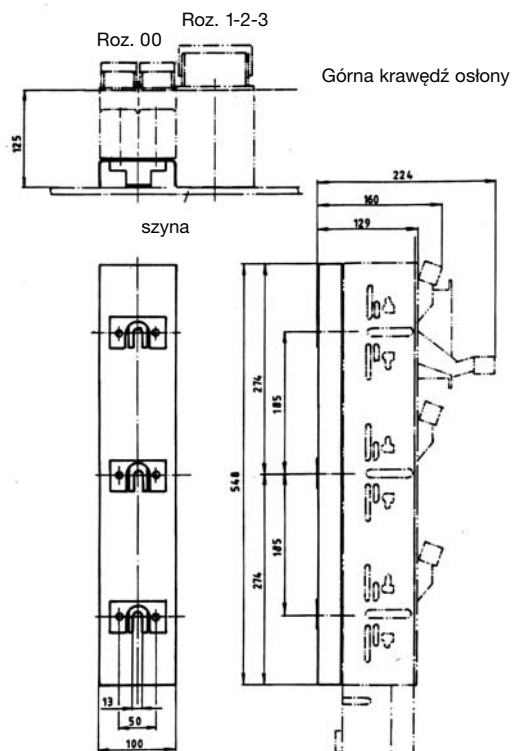
Adapter 100/60 mm

Adapter pojedynczy na system szyn o rozstawie 60 mm
Nr katalogowy 36039-0010

Przy zastosowaniu szyn o szerokości 50 mm możliwa jest symetryczna zabudowa przy pomocy adaptera



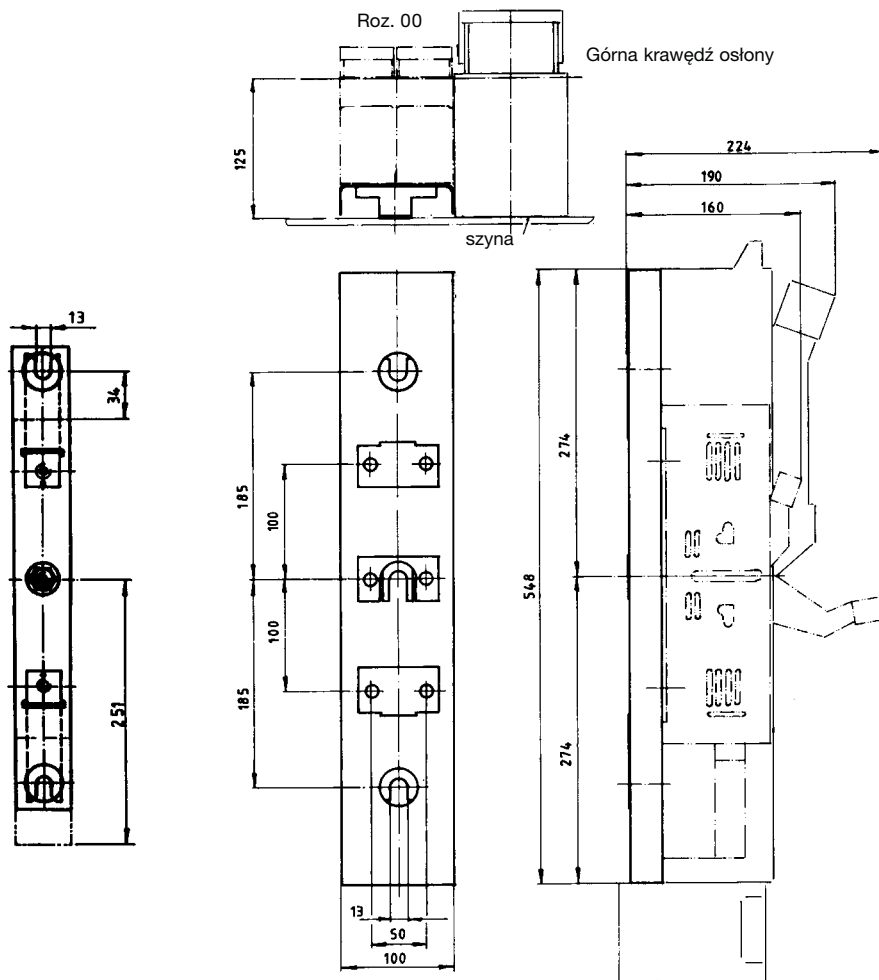
Adapter 185/185 mm



Adapter 100/185 mm

Roz. 1-2-3

Górna krawędź osłony



**Rozłączniki bezpiecznikowe listwowe NSL rozmiar 1-3
 serii 2000**

są przystosowane do montażu na szynach o rozstawie 185 mm i wszystkie posiadają szerokość 100 mm, co umożliwia jednolite usytuowanie pól w rozdzielniach. Równoległe prowadzenie wkładek praktycznie podwaja szybkość łączenia, dzięki czemu uzyskuje się wysoką zdolność łączeniową.

Poprzez użycie przycisku wielofunkcyjnego można wprowadzić rozłącznik w pozycję "parkowania", tzn. zapewnić widoczną przerwę w przypadku rozłączenia przy minimum wymaganego miejsca. Rozłącznik można zablokować kłódką zarówno w pozycji rozłączonej jak i załączonej.

Rozłączniki bezpiecznikowe listwowe NSL rozmiaru 1-3 serii 2000 mogą być zamontowane, w zależności od potrzeb, z odpływem kabla z dołu lub z góry. Warunki ochrony przed dotykiem zgodnie z VBG 4 są zapewnione zarówno w pozycji załączonej jak i rozłączonej. Przy użyciu elementów montażowych instalacja rozłączników pod napięciem jest znacznie łatwiejsza i bardziej bezpieczna. Wszystkie elementy izolowane zbudowane są z tworzywa o wysokiej wytrzymałości temperaturowej, wolnych od halogenków i samogasnących.

Rozłączniki bezpiecznikowe listwowe rozmiar 1N: 250 A

Opis/Przyłącza	Rozmiar	A I _n	Typ	Nr. katalogowy	Oznaczenie	Opak.	Masa (kg)
Osadzona nakrętka M12	1	250	1-biegunowe łączenie	38614-0000	NH-La-Lei 1N 1P S6	1	5,92
Osadzona nakrętka M12	1	250	3-biegunowe łączenie	38614-0020	NH-La-Lei 1N 3P S6	1	5,76
Osadzona śruba M12 x 30	1	250	1-biegunowe łączenie	38612-0000	NH-La-Lei 1N 1P B6	1	4,50
Osadzona śruba M12 x 30	1	250	3-biegunowe łączenie	38612-0020	NH-La-Lei 1N 3P B6	1	5,81
Przyłącze typu V ¹⁾	1	250	1-biegunowe łączenie	38615-0000	NH-La-Lei 1N 1P V2	1	5,75
Przyłącze typu V ¹⁾	1	250	3-biegunowe łączenie	38615-0020	NH-La-Lei 1N 3P V2	1	5,58

Rozłączniki bezpiecznikowe listwowe rozmiar 2N: 400 A

Opis/Przyłącza	Rozmiar	A I _n	Typ	Nr. katalogowy	Oznaczenie	Opak.	Masa (kg)
Osadzona nakrętka M12	2	400	1-biegunowe łączenie	38624-0000	NH-La-Lei 2N 1P S6	1	5,89
Osadzona nakrętka M12	2	400	3-biegunowe łączenie	38624-0020	NH-La-Lei 2N 3P S6	1	5,75
Osadzona śruba M12 x 30	2	400	1-biegunowe łączenie	38622-0000	NH-La-Lei 2N 1P B6	1	5,92
Osadzona śruba M12 x 30	2	400	3-biegunowe łączenie	38622-0020	NH-La-Lei 2N 3P B6	1	5,83
Przyłącze typu V ¹⁾	2	400	1-biegunowe łączenie	38625-0000	NH-La-Lei 2N 1P V2	1	5,68
Przyłącze typu V ¹⁾	2	400	3-biegunowe łączenie	38625-0020	NH-La-Lei 2N 3P V2	1	5,54

Rozłączniki bezpiecznikowe listwowe rozmiar 3N: 630 A

Opis/Przyłącza	Rozmiar	A I _n	Typ	Nr. katalogowy	Oznaczenie	Opak.	Masa (kg)
Osadzona nakrętka M12	3	630	1-biegunowe łączenie	38634-0000	NH-La-Lei 3N 1P S6	1	6,14
Osadzona nakrętka M12	3	630	3-biegunowe łączenie	38634-0020	NH-La-Lei 3N 3P S6	1	5,97
Osadzona śruba M12 x 30	3	630	1-biegunowe łączenie	38632-0000	NH-La-Lei 3N 1P B6	1	6,18
Osadzona śruba M12 x 30	3	630	3-biegunowe łączenie	38632-0020	NH-La-Lei 3N 3P B6	1	5,99
Przyłącze typu V ¹⁾	3	630	1-biegunowe łączenie	38635-0000	NH-La-Lei 3N 1P V2	1	5,91
Przyłącze typu V ¹⁾	3	630	3-biegunowe łączenie	38635-0020	NH-La-Lei 3N 3P V2	1	5,78

¹⁾ Rodzaje zacisków patrz akcesoria 168.

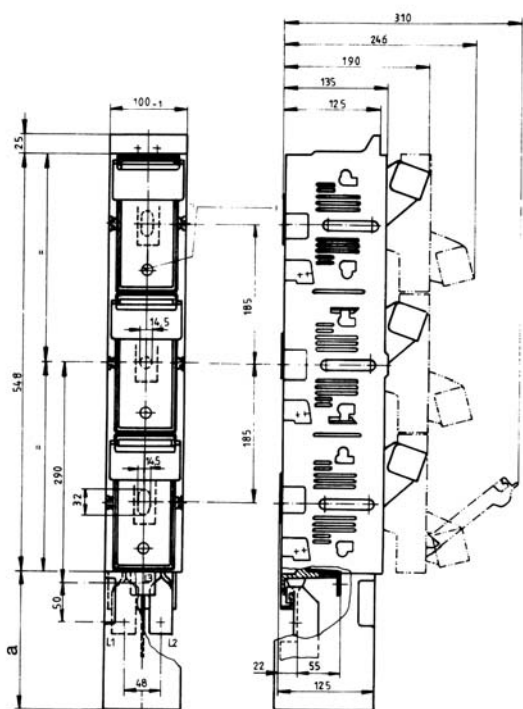
Osadzona nakrętka M12

Osadzona śruba M12x30

Przyłącze typu V

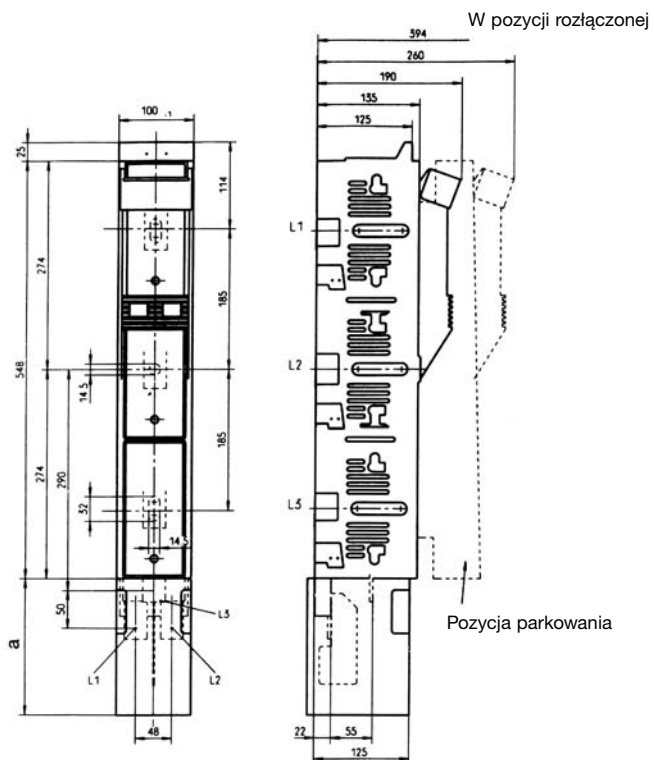


Łączenie 1-biegunowe



Przyłącza	Wymiar - a
Osadzona nakrętka M12	180
Przyłącze typu V	140

Łączenie 3-biegunowe



Przyłącza	Wymiar - a
Osadzona nakrętka M12	180
Przyłącze typu V	140

Rozłączniki listwowe 1000 A – listwy zasilające, rozmiar 3, łączenie 1- i 3-biegunowe, z zamontowanymi na stałe zwieraczami instalacyjnymi

Listwa zasilająca 1000 A stosowana jest do zasilania szyn zbiorczych w przypadku, gdy nie jest wymagana ochrona przez wkładki bezpiecznikowe, lecz żąda się jedynie możliwości stworzenia widocznej przerwy. Urządzenia te wyposażone są

w zabudowane na stałe zwieracze instalacyjne 1000 A o niskiej stratności. Poprzez użycie przycisku wielofunkcyjnego można wprowadzić listwę zasilającą w pozycję "parkowania", tzn. zapewnić widoczną przerwę w przypadku rozłączenia przy minimum wymaganego miejsca. Listwę można zablokować kłódką zarówno w pozycji rozłączonej jak i załączonej.

Listwa zasilająca 1000 A

Opis/Przyłącza	Rozmiar	A I _n	Typ	Nr. katalogowy	Oznaczenie	Opak.	Masa (kg)
Osadzona nakrętka M12, góra/dół	3	1000	1-biegunowe łączenie	38634-0260	NH-Tr-Lei 3N 1P 1000A S6	1	7,00
Osadzona nakrętka M12, góra/dół	3	1000	3-biegunowe łączenie	38634-0250	NH-Tr-Lei 3N 3P 1000A S6	1	7,25
M12 - podłączenie od tyłu	3	1000	1-biegunowe łączenie	38630-0530	NH-Tr-Lei 3N 1PH 1000A L6	1	5,97
M12 - podłączenie od tyłu	3	1000	3-biegunowe łączenie	38630-0540	NH-Tr-Lei 3N 3PH 1000A L6	1	7,00
M12 - podłączenie boczne	3	1000	1-biegunowe łączenie	38630-0140	NH-Tr-Lei 3N 1PL/R 1000A L6	1	5,99
M12 - podłączenie boczne	3	1000	3-biegunowe łączenie	38630-0150	NH-Tr-Lei 3N 3PL/R 1000A L6	1	5,84

**Rozłączniki bezpiecznikowe listwowe NSL serii 2000
 do zabudowy poziomej**

Rozłączniki bezpiecznikowe listwowe NH w rozmiarze 00 można stosować bez ograniczeń również w zabudowie poziomej. W rozmiarze 1-2-3 w serii 2000 występują rozłączniki bezpiecznikowe listwowe NH w wykonaniu specjalnym przystosowanym do pracy poziomej.

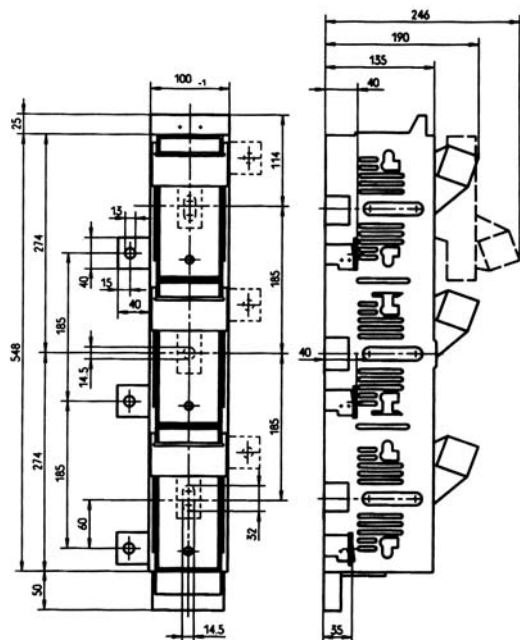
Rozłączniki bezpiecznikowe listwowe NSL serii 2000 do zabudowy poziomej

Opis/Przyłącze	Rozmiar	A I _n	Typ	Nr. katalogowy	Oznaczenie	Opak.	Masa (kg)
Osadzona nakrętka M12	1	250	1-biegunowe łączenie	38614-0180	NH-La-Lei 1N 1P WA S6	1	4,50
Osadzona nakrętka M12	1	250	3-biegunowe łączenie	38614-0170	NH-La-Lei 1N 3P WA S6	1	5,77
Osadzona nakrętka M12	2	400	1-biegunowe łączenie	38624-0180	NH-La-Lei 2N 1P WA S6	1	4,50
Osadzona nakrętka M12	2	400	3-biegunowe łączenie	38624-0170	NH-La-Lei 2N 3P WA S6	1	5,74
Osadzona nakrętka M12	3	630	1-biegunowe łączenie	38634-0180	NH-La-Lei 3N 1P WA S6	1	7,00
Osadzona nakrętka M12	3	630	3-biegunowe łączenie	38634-0170	NH-La-Lei 3N 3P WA S6	1	5,95

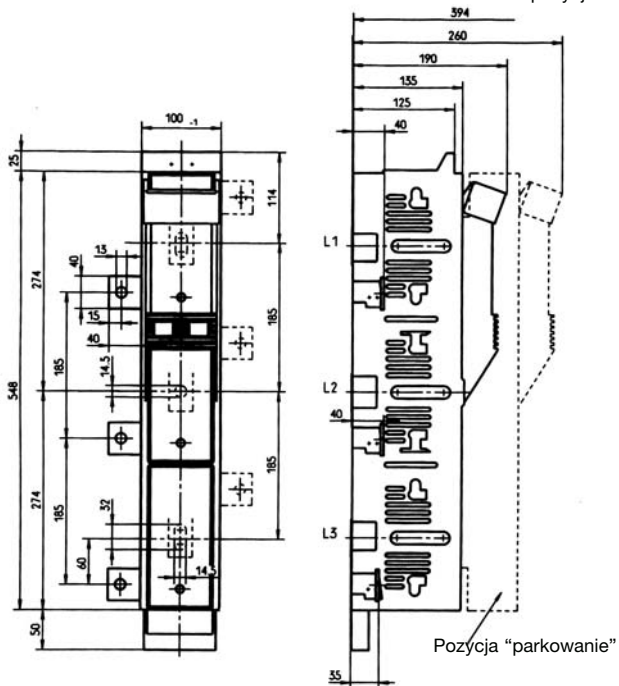
**Rozłączniki bezpiecznikowe listwowe NSL serii 2000
 z odejściem bocznym**
Rozłączniki bezpiecznikowe listwowe z odejściem bocznym na prawą lub na lewą stronę, strona odejścia wybierana wg uznania

Opis/Przyłącze	Rozmiar	A I _n	Typ	Nr. katalogowy	Oznaczenie	Opak.	Masa (kg)
Śruba M12, prawo/lewo	2	400	1-biegunowe łączenie	38620-0120	NH-La-Lei 2N 1PL/R L6	1	4,50
Śruba M12, prawo/lewo	3	630	1-biegunowe łączenie	38630-0120	NH-La-Lei 3N 1PL/R L6	1	5,09
Śruba M12, prawo/lewo	2	400	3-biegunowe łączenie	38620-0130	NH-La-Lei 2N 3PL/R L6	1	4,50
Śruba M12, prawo/lewo	3	630	3-biegunowe łączenie	38630-0130	NH-La-Lei 3N 3PL/R L6	1	4,49

Rozłączniki bezpiecznikowe listwowe NSL serii 2000 z odejściem bocznym rozmiar 2 - 3: 400 A - 630 A



W pozycji rozłączonej



Rozłączniki bezpiecznikowe listwowe rozmiar 1-2-3 NTSL

Rozłączniki skonstruowane są z jednakowych elementów podstawowych i różnią się tylko wytrzymałością prądową, względnie wymiarami zależnymi od wymiarów wkładek bezpiecznikowych. Rozłączniki dostępne są w wykonaniu do łączenia 1-biegunowego i 3-biegunowego, z podłączeniem kabla z dołu lub z góry.

Dzięki równoległemu rozłączaniu wkładek bezpiecznikowych osiągnięto wysoką moc łączeniową. Przypadkowe dotknięcie części pod napięciem nie jest możliwe również w pozycji rozłączenia. Wiele wariantów wykonania oraz elementy wyposażenia dodatkowego umożliwiają dostosowanie go do indywidualnych potrzeb użytkownika.

Rozłączniki bezpiecznikowe listwowe rozmiar 1: 250 A

Opis/Przyłącze	Rozmiar	A I _n	Typ	Nr. katalogowy	Oznaczenie	Opak.	Masa (kg)
Osadzona nakrętka M10, dół	1	250	1-biegunowe łączenie	38100-0005	NH-La-Lei 1 1PU GGL5	1	4,50
Osadzona nakrętka M10, góra	1	250	1-biegunowe łączenie	38150-0005	NH-La-Lei 1 1PO GGL5	1	4,50
Osadzona nakrętka M10, dół	1	250	3-biegunowe łączenie	38100-0025	NH-La-Lei 1 3PU GGL5	1	6,76
Osadzona nakrętka M10, góra	1	250	3-biegunowe łączenie	38150-0025	NH-La-Lei 1 3PO GGL5	1	6,66

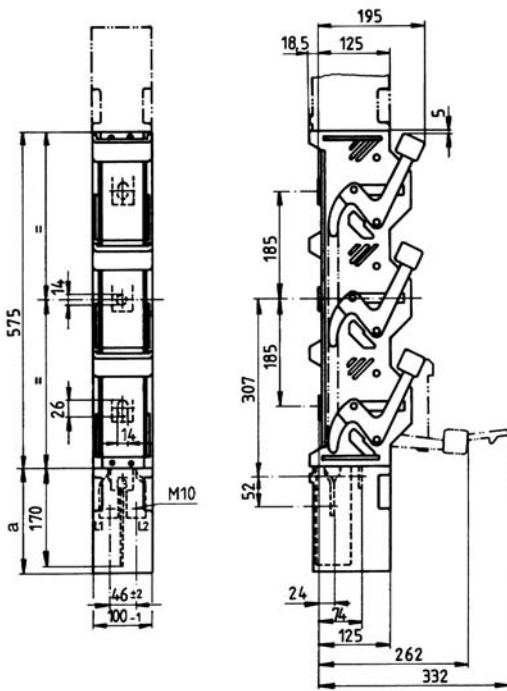
Rozłączniki bezpiecznikowe listwowe rozmiar 2: 400 A

Opis/Przyłącze	Rozmiar	A I _n	Typ	Nr. katalogowy	Oznaczenie	Opak.	Masa (kg)
Osadzona nakrętka M10, dół	2	400	1-biegunowe łączenie	38200-0005	NH-La-Lei 2 1PU GGL5	1	4,50
Osadzona nakrętka M10, góra	2	400	1-biegunowe łączenie	38250-0005	NH-La-Lei 2 1PO GGL5	1	4,50
Osadzona nakrętka M10, dół	2	400	3-biegunowe łączenie	38200-0025	NH-La-Lei 2 3PU GGL5	1	6,76
Osadzona nakrętka M10, góra	2	400	3-biegunowe łączenie	38250-0025	NH-La-Lei 2 3PO GGL5	1	6,76

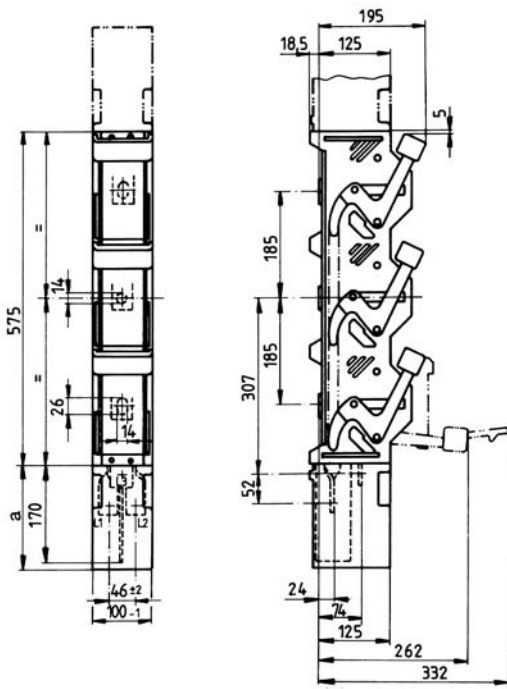
1) Inne wykonania na zapytanie.

Zaciski	Wymiary a
Osadzona nakrętka M12	180
Osadzona śruba M12x30	180
Osadzona nakrętka M10	180
Przyłącze typu V	140

Rozłączniki bezpiecznikowe listwowe rozmiar 1: 250 A



Rozłączniki bezpiecznikowe listwowe rozmiar 2: 400 A



Rozłączniki bezpiecznikowe listwowe rozmiar 3: 630 A

Opis/Przyłącze	Rozmiar	A I _n	Typ	Nr. katalogowy	Oznaczenie	Opak.	Masa (kg)
Osadzona nakrętka M12, dół	3	630	1-biegunowe łączenie	38300-0005	NH-La-Lei 3 1PU GGL6	1	7,00
Osadzona nakrętka M12, góra	3	630	1-biegunowe łączenie	38350-0005	NH-La-Lei 3 1PO GGL6	1	7,22
Osadzona nakrętka M12, dół	3	630	3-biegunowe łączenie	38300-0025	NH-La-Lei 3 3PU GGL6	1	7,52
Osadzona nakrętka M12, góra	3	630	3-biegunowe łączenie	38350-0025	NH-La-Lei 3 3PO GGL6	1	7,49

Inne wykonania na zapytanie.

Rozłączniki bezpiecznikowe listwowe rozmiar 4a: 1250/1600 A

Opis/Przyłącze	Rozmiar	A I _n	Typ	Nr. katalogowy	Oznaczenie	Opak.	Masa (kg)
Przyłącze śrubowe M16, dół	4a	1250 ¹⁾	1-biegunowe łączenie	38400-0000	NH-La-Lei 4a 1PU L8	1	16,71
Przyłącze śrubowe M16, góra	4a	1250 ¹⁾	1-biegunowe łączenie	38450-0000	NH-La-Lei 4a 1PO L8	1	16,40
Przyłącze śrubowe 2 x M12, dół	4a	1600 ¹⁾	1-biegunowe łączenie	38400-0020	NH-La-Lei 4a 1PU 1600 A L6	1	19,00
Przyłącze śrubowe 2 x M12, góra	4a	1600 ¹⁾	1-biegunowe łączenie	38450-0020	NH-La-Lei 4a 1PO 1600 A L6	1	19,00

¹⁾ Inne wykonania na zapytania

Dopuszczalny prąd 1600 A przy stosowaniu wkładek o stratach mocy do 140W. Przy zabudowie kilku rozłączników rozmiaru 4a obok siebie należy dobrać odstęp między aparatami z uwzględnieniem wymiarów przyłącza kablowego

M16

2 x M12

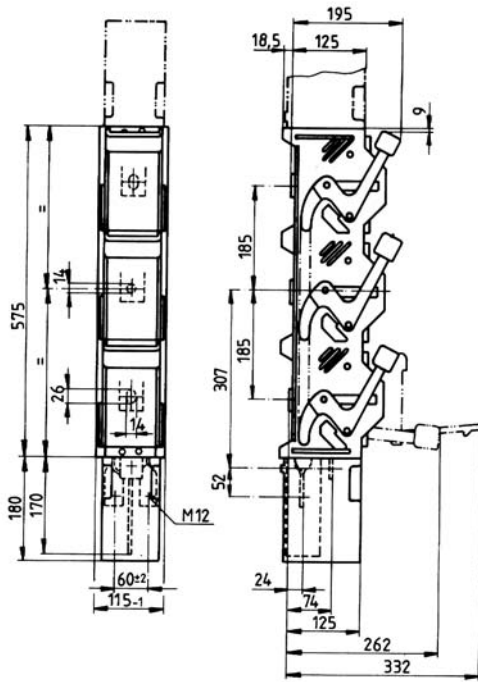

Rozłączniki bezpiecznikowe listwowe w wykonaniu sprzęgłowym

Rozwiązania te zostały skonstruowane dla połączenia dwóch sekcji systemu szyn zbiorczych o rozstawie szyn 185 mm.

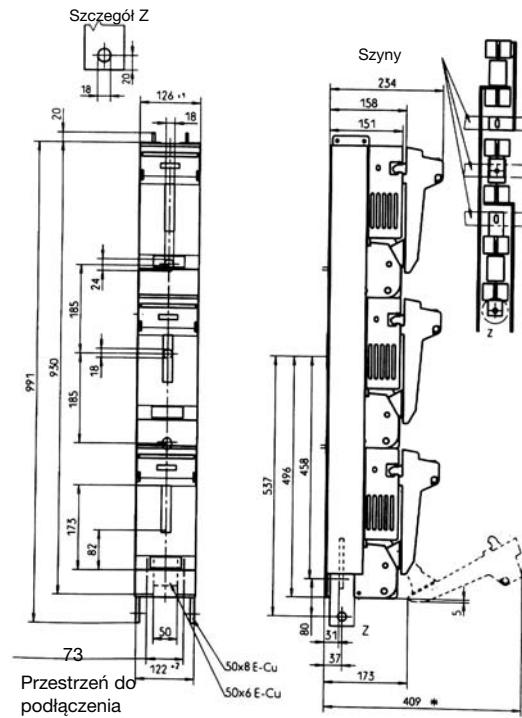
Rozłączniki bezpiecznikowe sprzęgłowe

Opis	Rozmiar	A I _n	Typ	Nr. katalogowy	Oznaczenie	Opak.	Masa (kg)
Sprzęgło, przyłącze pod szynę, M12	3	630	1-biegunowe łączenie	38630-0560	NH-LA-LEI 3N 3P KL1	1	7,00
Sprzęgło, przyłącze nad szynę, M12	3	630	1-biegunowe łączenie	38630-0590	NH-LA-LEI 3N 3P KL2	1	5,04
Sprzęgło, przyłącze boczne prawe, pod szynę, M16	4a	1250	1-biegunowe łączenie	38400-0260	NH-La-Lei 4a 1P KL1	1	19,00

Rozłączniki bezpiecznikowe listwowe rozmiar 3: 630 A

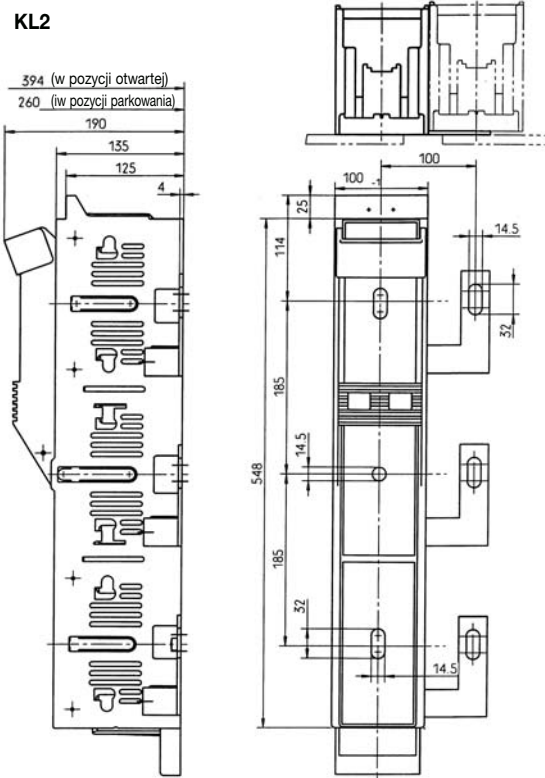
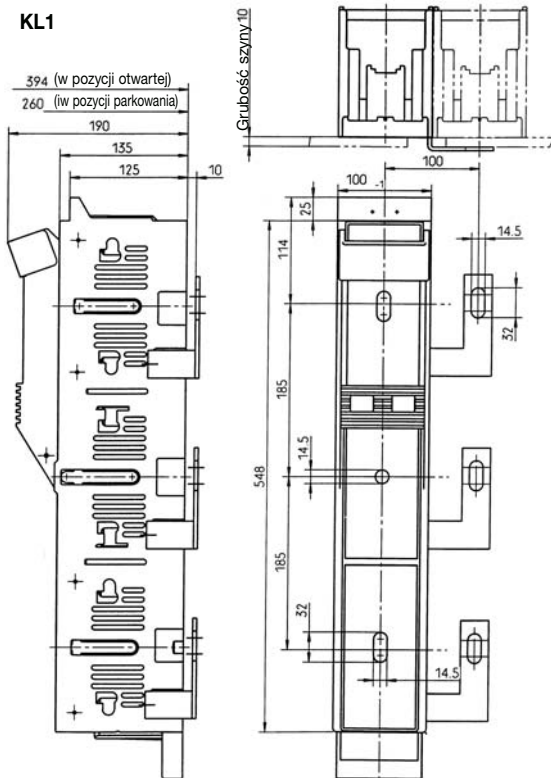


Rozłączniki bezpiecznikowe listwowe rozmiar 4a: 1250/1600 A



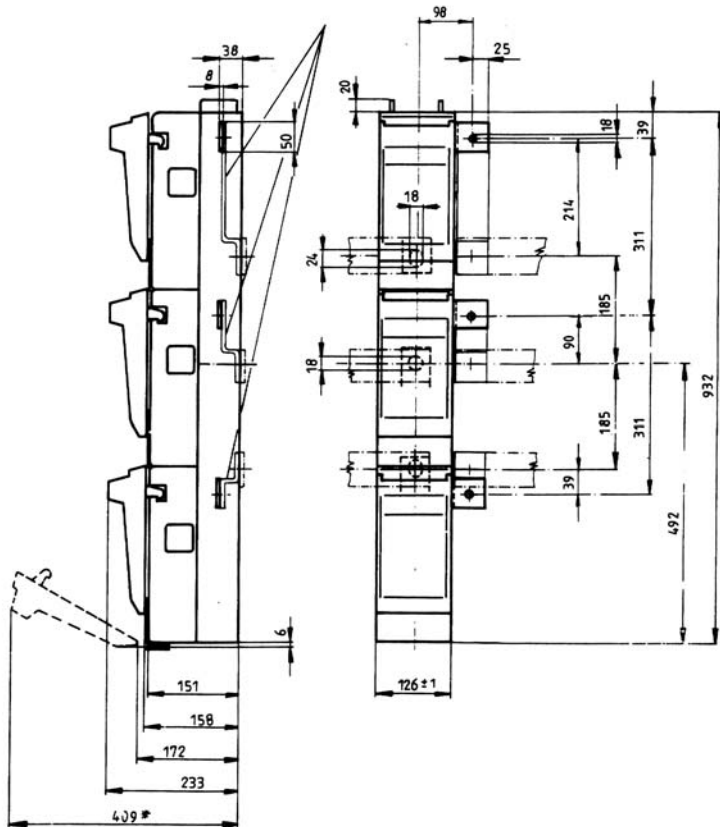
* niezbędne 425 mm przestrzeni do wyjęcia pokrywy

Rozłącznik bezpiecznikowy listwowy, rozmiar 3, łączenie
3-biegunowe, sprzęgłowy



Rozłączniki bezpiecznikowe sprzęgłowe rozmiar 4a: 1250 A

Kątowniki łączące wykonuje klient



NSL/NL

Rozłączniki i podstawy bezpiecznikowe listwowe

Dane techniczne

Rozłączniki bezpiecznikowe listwowe rozmiar 1-3, seria 2000 montaż hakowy

- bezpośredni montaż bez wiercenia na szyny o grubości 5-10 mm
- maksymalna szerokość szyny 120 mm
- szybki montaż i dopasowanie pod napięciem
- haki przygotowane do montażu dla odpływu z dołu
- łatwa zmiana haków do montażu dla odpływu z góry

Rozłączniki bezpiecznikowe listwowe rozmiar 1: 250 A

Opis	Rozmiar	A I _n	Typ łączenia	Nr. katalogowy	Oznaczenie	Opak.	Masa (kg)
Osadzona nakrętka M12	1	250	1-biegunowe	38614-1230	NH-La-Lei 1N 1P Bh S6	1	4,50
Osadzona nakrętka M12	1	250	3-biegunowe	38614-1240	NH-La-Lei 1N 3P Bh S6	1	6,25
Osadzona śruba M12x30	1	250	1-biegunowe	38612-1230	NH-La-Lei 1N 1P Bh B6	1	4,50
Osadzona śruba M12x30	1	250	3-biegunowe	38612-1240	NH-La-Lei 1N 3P Bh B6	1	4,50
Zacisk typu V ¹⁾	1	250	1-biegunowe	38615-1230	NH-La-Lei 1N 1P Bh V2	1	4,50
Zacisk typu V ¹⁾	1	250	3-biegunowe	38615-1240	NH-La-Lei 1N 3P Bh V2	1	4,50

Rozłączniki bezpiecznikowe listwowe rozmiar 2: 400 A

Opis	Rozmiar	A I _n	Typ łączenia	Nr. katalogowy	Oznaczenie	Opak.	Masa (kg)
Osadzona nakrętka M12	2	400	1-biegunowe	38624-1230	NH-La-Lei 2N 1P Bh S6	1	4,50
Osadzona nakrętka M12	2	400	3-biegunowe	38624-1240	NH-La-Lei 2N 3P Bh S6	1	4,50
Osadzona śruba M12x30	2	400	1-biegunowe	38622-1230	NH-La-Lei 2N 1P Bh B6	1	4,50
Osadzona śruba M12x30	2	400	3-biegunowe	38622-1240	NH-La-Lei 2N 3P Bh B6	1	4,50
Zacisk typu V ¹⁾	2	400	1-biegunowe	38625-1230	NH-La-Lei 2N 1P Bh V2	1	4,50
Zacisk typu V ¹⁾	2	400	3-biegunowe	38625-1240	NH-La-Lei 2N 3P Bh V2	1	4,50

Rozłączniki bezpiecznikowe listwowe rozmiar 3: 630 A

Opis	Rozmiar	A I _n	Typ łączenia	Nr. katalogowy	Oznaczenie	Opak.	Masa (kg)
Osadzona nakrętka M12	3	630	1-biegunowe	38634-1230	NH-La-Lei 3N 1P Bh S6	1	7,00
Osadzona nakrętka M12	3	630	3-biegunowe	38634-1240	NH-La-Lei 3N 3P Bh S6	1	7,00
Osadzona śruba M12x30	3	630	1-biegunowe	38632-1230	NH-La-Lei 3N 1P Bh B6	1	7,00
Osadzona śruba M12x30	3	630	3-biegunowe	38632-1240	NH-La-Lei 3N 3P Bh B6	1	7,00
Zacisk typu V ¹⁾	3	630	1-biegunowe	38635-1230	NH-La-Lei 3N 1P Bh V2	1	7,00
Zacisk typu V ¹⁾	3	630	3-biegunowe	38635-1240	NH-La-Lei 3N 3P Bh V2	1	7,00

¹⁾ Bez zacisków, w celu zamówienia zacisków patrz rozdział NZ

Rozłączniki bezpiecznikowe listwowe 630 kVA

Wymogi stawiane bezpiecznikom HH określa norma IEC 60282-1. W Niemczech dobór bezpiecznika HH do transformatora reguluje norma DIN VDE 0670 Część 402. Obowiązuje ona zawsze wtedy, gdy na wtórnej stronie transformatorów zastosowano bezpiecznik główny zgodnie z DIN VDE 0636 Część 2011, kategoria użytkowania „gTr”. Dzięki temu jesteśmy w stanie uzyskać pożądaną przez obsługujących selektywność pomiędzy niepełnoz zakresowymi bezpiecznikami HH i bezpiecznikiem głównym NH „gTr”.

Charakterystyka wkładki bezpiecznikowej NH kategorii użytkowania gTr według DIN VDE 0636 Część 2011 dostosowana została do charakterystyki obciążeniowej transformatorów i bezpieczników HH. Pozwala to na lepsze wykorzystanie przeciążalności transformatorów. Wkładki bezpiecznikowe transformatorowe kategorii użytkowania gTr muszą pozwalać na przepływ 1,3-krotnego prądu znamionowego transformatora, przez co najmniej 10 godzin. Wyłączenie przy 1,5-krotnym prądzie znamionowym transformatora następuje w ciągu 2 godzin. Oznaczenia wkładek bezpiecznikowych transformatorowych dokonuje się zgodnie z mocą znamionową transformatora w kVA.

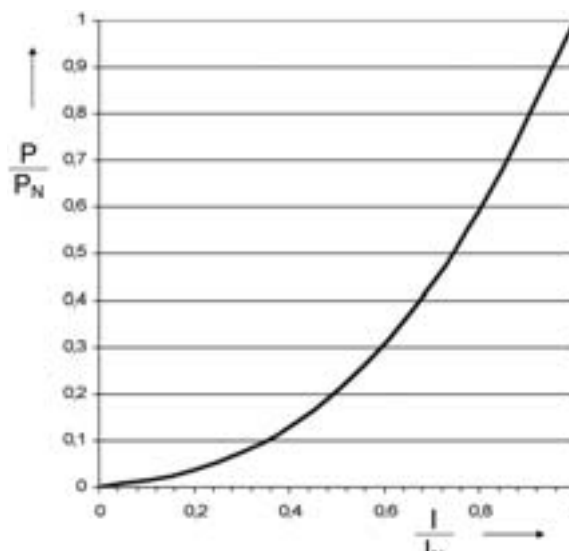
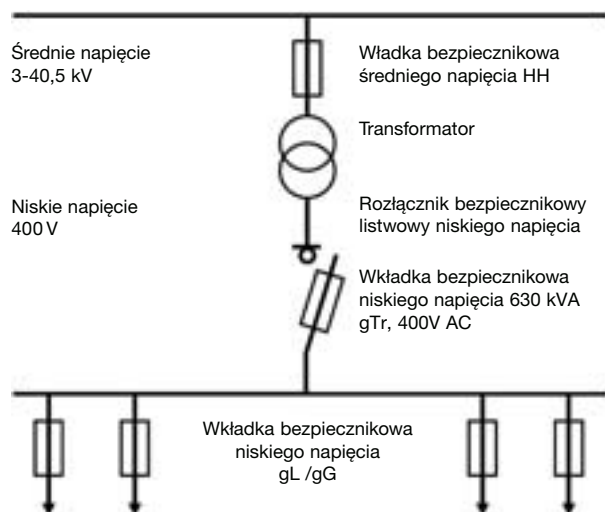
W praktyce oznacza to, że np. wkładka bezpiecznikowa nożowa o rozmiarze NH3 630 kVA pozwala na przepływ prądu roboczego o wartości 1182 A przez co najmniej 10 godzin. W wyniku tego wysokiego obciążenia wzrasta nie tylko moc wydzielana przez wkładkę bezpiecznikową NH, lecz także obciążenie zastosowanego aparatu bezpiecznikowego NH. To z kolei oznacza, że wytrzymałość prądowa aparatu bezpiecznikowego NH musi być do tego dostosowana.

Jeśli aparaty bezpiecznikowe posiadają jedynie oznaczenie o nominalnym prądzie roboczym 910 A, nie są one przygotowane do opisanych wyżej bezpieczników 630 kVA. Nawet przy zastosowaniu bezpiecznika o najbliższej niższej wartości 500 kVA zachodzi konieczność, aby przy 1,3-krotnym prądzie znamionowym transformatora aparat pozwalał na przepływ prądu roboczego 939 A przez co najmniej 10 godzin. W tym przypadku obsługujący poprzez zastosowanie dodatkowych zabezpieczeń przed prądem przeciążeniowym musi zadbać o to, aby nie został przekroczony maksymalny dopuszczalny prąd roboczy dla aparatu bezpiecznikowego NH o wartości 910 A.

Produkowane przez EFEN listwowe rozłączniki bezpiecznikowe NH 630 kVA są prawdziwymi aparatami 630 kVA. Z uwagi na ich szczególną konstrukcję są one w stanie przewodzić wysokie prądy robocze (do 1182 A przez co najmniej 10 godzin) powstające przy wykorzystywaniu przeciążalności transformatorów. Z tego względu oznaczenia tych rozłączników dokonuje się w oparciu o normę DIN VDE 0636/2011 według znamionowej mocy transformatora w kVA.

Szczególne właściwości:

- Moc nominalna 630 kVA przy AC 400 V
- Wytrzymała konstrukcja i tworzywa sztuczne o wysokiej odporności na temperaturę
- Wysoka zdolność łączeniowa dzięki rozłączaniu równoległemu
- Możliwość zamówienia przyłączy z odpływem kabla na górze, na dole lub z tyłu. Istnieje również możliwość zamówienia rozłącznika bezpiecznikowego skrzynkowego 630 kVA w rozmiarze NH3.


Rozłącznik bezpiecznikowy listwowy, rozmiar 3: 630 kVA

Opis/Przyłącza	Rozmiar	kVA	Typ	Nr. katalogowy	Oznaczenie	Opak.	Masa (kg)
Przyłącze śrubowe M12, dół	3	630	Łączenie 1-biegunowe	38300-1235	NH-La-Lei 3 1PU 630kVA VE SM ST GG L6	1	5,60
Przyłącze śrubowe M12, góra	3	630	Łączenie 1-biegunowe	38350-1235	NH-La-Lei 3 1PO 630kVA VE SM ST GG L6	1	7,12
Osadzona nakrętka M12, podłączenie od tyłu	3	630	Łączenie 1-biegunowe	37374-1465	NH-La-Lei 3 1PH 630kVA GG S6	1	7,00
Przyłącze śrubowe M12, dół	3	630	Łączenie 3-biegunowe	38300-1275	NH-La-Lei 3 3PU 630kVA VE SM ST GG L6	1	7,29
Przyłącze śrubowe M12, góra	3	630	Łączenie 3-biegunowe	38350-1275	NH-La-Lei 3 3PO 630kVA VE SM ST GG L6	1	7,32
Osadzona nakrętka M12, podłączenie od tyłu	3	630	Łączenie 3-biegunowe	38374-1495	NH-La-Lei 3 3PH 630kVA GG S6	1	7,00

Rozłącznik bezpiecznikowy listwowy zasilający ze specjalnym systemem połączeń do szyn prądowych
Stosowanie:

Jako listwa zasilająca w rozdzielnicach niskiego napięcia stacji transformatorowych do 630 kVA (w koncepcji zabezpieczenia transformatora).

Zalety:

Przyłączenie szyn prądowych o maks. szerokości 60 mm poprzez zastosowanie specjalnych nakładek przyłączeniowych.

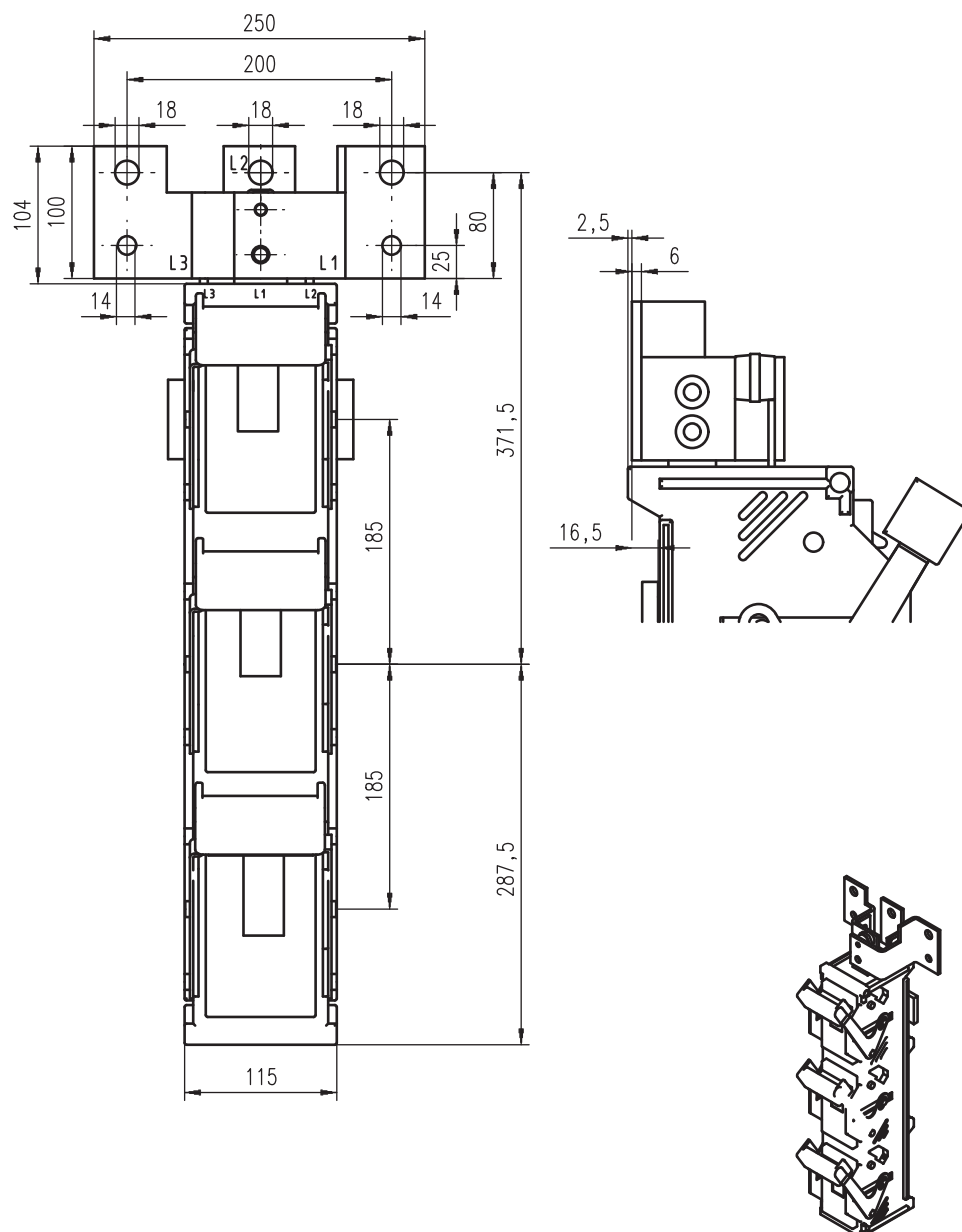
Zapobieganie krzyżowaniu się w przypadku nieprawidłowego ułożenia szyn do wyjścia transformatora (lustrzane przemienne podłączenia L1 / L3).

Uprozczone rozplanowanie instalacji, jak również bezpieczne zachowanie dróg przeskoku i upływu poprzez stałe wymiary odstępów pomiędzy fazami.

Wysoka wytrzymałość elektrodynamiczna ze względu na niezwykle stabilne wykonanie strefy przyłączeniowej.

Potwierdzone termiczne bezpieczeństwo pracy przy zmiennych warunkach otoczenia ze względu na zwiększoną szerokość urządzenia wynoszącą 115 mm.

Opis	Rozmiar	kVA	Typ	Nr. katalogowy	Oznaczenie	Opak.	Masa (kg)
Specjalny system podłączenia dla szyny 60mm, podłączenie z góry	3	630	Łączenie 3-biegunowe	38350-1595	NH-LA-LEI 3 3PO 630KVA SV L8 (L6)	1	7,00



Rozłącznik bezpiecznikowy listwowy, rozmiar 2, łączenie 1-biegunowe, seria EKDEO

Listwowe rozłączniki bezpiecznikowe NH serii EKDEO dają użytkownikowi, zwłaszcza w zakresie dystrybucji energii elektrycznej, następujące korzyści:

- łatwość kontroli napięcia na nożach stykowych wkładek bezpiecznikowych NH
- łatwy pomiar prądu
- opcja wtyczek serwisowych nakładanych w celu tymczasowego pobierania prądu
- łatwa obsługa wkładek uziemiających bez specjalnego osprzętu
- głębokość zabudowy 150 mm umożliwia montaż w płytkach szafkach kablowo-rozdzielczych (złączach kablowych)

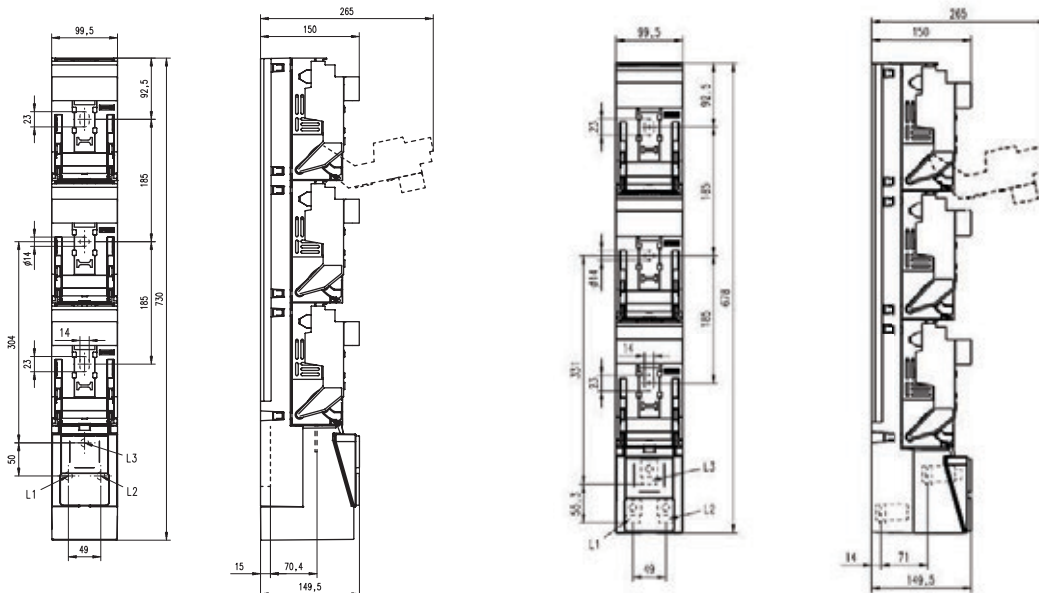
Dane techniczne rozłączników bezpiecznikowych listwowych zgodnie z VDE 0660/107 – IEC/EN 60 947-3

Do wkładek bezpiecznikowych wg DIN 0636 T2	Rozmiar	2	
Prąd znamionowy I_e^*	A	400	
Prąd cieplny I_{th}	A	400	
Napięcie znamionowe U_e	V	690	
Napięcie znamionowe izolacji U_i	V	1000	
Napięcie znamionowe udarowe wytrzymywane U_{imp}	kV	12	
Prąd znamionowy zwarciaowy warunkowy (przy ochronie wkładkami bezpiecznikowymi)	kA	100	
Kategoria użytkowania	Ue=400 V AC Ue=500 V AC Ue=690 V AC Ue=440 V DC	AC-23B AC-22B AC-21B DC-21B	
Wytrzymałość mechaniczna	Cykle	1600	
Rodzaj pracy znamionowej	Praca ciągła		
Dopuszczalna temperatura otoczenia	°C	-25 do +55	
Stopień ochrony DIN/EN 60529 / VDE 0470 T1	IP	2x	
Zalecane momenty dokręcania	Szyrna	Bezpośrednie podłączenie do szyny	32 Nm
		Montaż hakowy	20 Nm
	Podłączenie kablowe	Osadzona nakrętka M12	32 Nm
		Zacisk typu V2N	30 Nm
	Zacisk typu V2MD	25 Nm	
Maksymalne strata mocy wkładek bezpiecznikowych	Pv max.	34 W	

* Przy zastosowaniu wkładek o charakterystyce gR prosimy o konsultację z producentem. Postęp techniczny jest dla nas procesem ciągłym i w związku z tym wszystkie podane dane mogą ulec zmianie bez zapowiedzi.

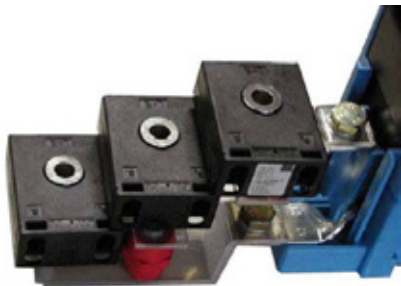
Rozłącznik bezpiecznikowy listwowy, rozmiar 2, łączenie 1-biegunowe, seria EKDEO

Opis	Rozmiar	A I_n	Nr. katalogowy	Oznaczenie	Opak.	Masa (kg)
Osadzona nakrętka M12	2	400	38664-0000	EKDEO 2 1P S6	1	3,77
Osadzona śruba M12x30	2	400	38662-0000	EKDEO 2 1P B6	1	3,77
Przyłącze typu V (bez zacisków)	2	400	38665-0000	EKDEO 2 1P V2	1	3,77
Przyłącze typu V2N (bez zacisków)	2	400	38665-0470	EKDEO 2 1P V2N	1	3,77



Adapter do montażu przekładników prądowych na odejściu rozłączników bezpiecznikowych listwowych

Ciągły monitoring prądów roboczych wymaga umiejscowienia przekładników prądowych w poszczególnych odpyłwach. W większości przypadków montuje się je pomiędzy szyną zbiorczą a listwą odpyłwu. Co jednak należy zrobić w sytuacji, gdy ze względu na niedostateczną głębokość nie ma miejsca na taki montaż?


EFEN ma rozwiązanie!

- Idealne w przypadku stosowania rozdzielnic płytowych – nie trzeba szukać dodatkowego miejsca na spodzie szafki
- Przyłączenie kabla za pomocą końcówek kablowych bezpośrednio na przekładniku
- Ciągły dostęp do przekładnika i możliwość odczytania tabliczki znamionowej bez konieczności przebudowy
- Możliwość dobrojenia dla wszystkich aparatów standardowych w rozmiarze 1-3 serii 2000 o przyłączy z osadzoną nakrętką
- Bardzo łatwy dostęp umożliwia wymianę przekładników bez demontażu urządzenia i odłączania całej instalacji.

Adapter do montażu przekładników prądowych na odejściu rozłączników bezpiecznikowych listwowych

Opis	Rozmiar	A I _n	Typ	Nr. katalogowy	Oznaczenie	Opak.	Masa (kg)
Adapter do montażu przekładników prądowych do NSL 1-3, seria R2000, łącznie z osłoną, bez przekładników	1-3			36324-0010	Wandleranbau an NH-LA-LEI 1-3N	1	2,00

Specjalne wykonania podłączeń

- bezpieczne podłączenie
 - 2 x 240 mm²
 - 3 x 150 mm²
- swobodny dostęp do zacisków podłączeniowych
- wysoka stabilność również przy zwarciu
- niska rezystancja przejścia
- zróżnicowane zastosowanie dzięki dołączonym akcesoriom
- ochrona przed dotykiem dzięki dodatkowej osłonie

Specjalne wykonania podłączeń do rozłączników bezpiecznikowych listwowych

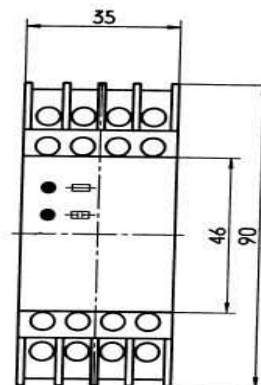
Opis	Rozmiar	A I _n	Typ	Nr. katalogowy	Oznaczenie	Opak.	Masa (kg)
Komplet podłączeniowy 2x240mm ² do NSL seria R2000 i NTSL	1-3		Elementy podłączeniowe dla L1, L2 i L3, 6 sztuk śrub M12 z podkładkami	36302-0010	ANSCHLUSSEINHEIT 2X240 FÜR NTSL U. R2000	1	2,30
Komplet podłączeniowy 3x150mm ² do NSL seria R2000	1-3		Elementy podłączeniowe dla L1, L2 i L3, 9 sztuk śrub M12 z podkładkami, 9 sztuk końcówek kablowych 12 - 150 mm ²	36289-0010	ANSCHLUSSEINHEIT 3X150 NUR FÜR R2000	1	2,30
Osłona przyłącza długość 280 mm	1-3		-	82076-0100	ANSCHLUSSRAUMAB-DECKUNG AK10	1	0,15

Elektroniczna kontrola stanu bezpieczników - rozmiar 00

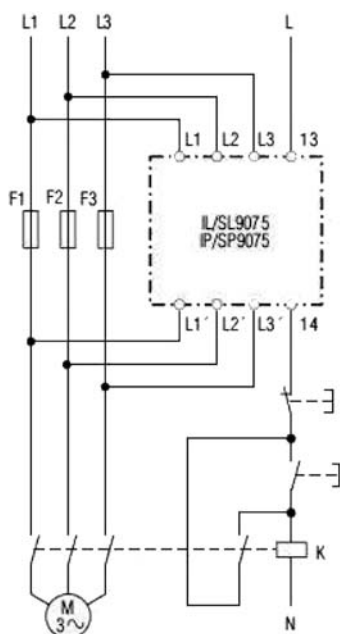
- zgodne z IEC / EN 60 255
DIN VDE 0435-303
Dla AC 380 – 415 V
- zastosowanie przy wszystkich typach rozłączników bezpiecznikowych listwowych rozmiaru 00 dla wszystkich typów wkładek bezpiecznikowych
- zabudowa poza rozłącznikiem na listwie montażowej
- izolowane przewody podłączeniowe 2,5 mm² dla każdej z trzech faz należy przyłączyć do dwóch stron rozłącznika bezpiecznikowego, zarówno od strony szyn zbiorczych, jak i od strony przyłącza kablowego
- podłączenie za pomocą 6 gniazdek konektorowych 6,3mm oraz 6 specjalnych podkładek M8 z wtyczką konektorową 6,3mm
- 2 diody LED do sygnalizacji stanu wkładki

Elektroniczna kontrola stanu przepalenia wkładki – rozmiar 00

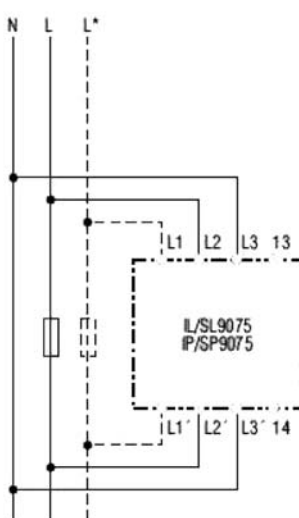
Opis	Rozmiar	A I _n	Typ	Nr. katalogowy	Oznaczenie	Opak.	Masa (kg)
Moduł elektronicznej kontroli stanu bezpieczników	00			36716-0010	ESÜ FÜR NH-LA-LEI 00	1	0,6



Kontrola w sieci 3-fazowej



Kontrola w sieci 1-fazowej



Podstawy bezpiecznikowe listwowe NH, rozmiar od 00 do 3 zgodnie z IEC/EN 60 269 - 2

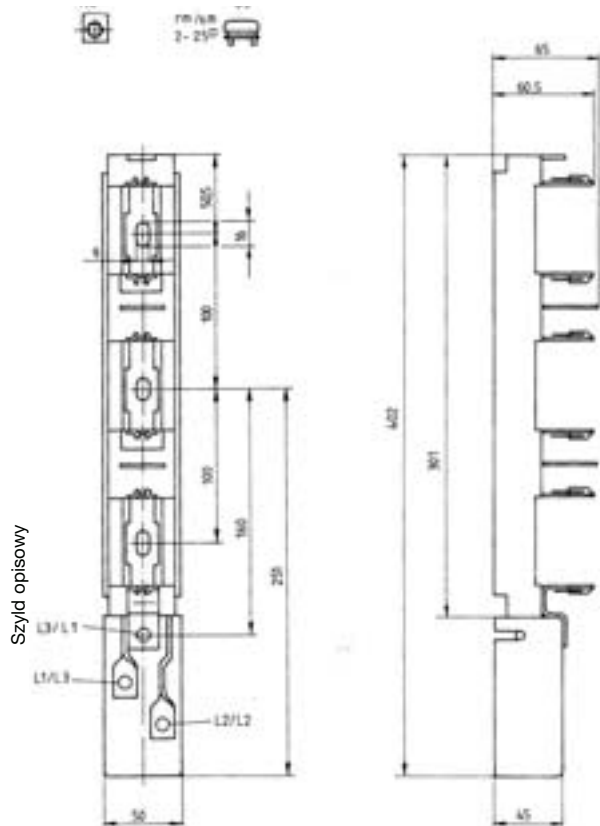
w wariantcie osłoniętym, w którym dzięki zakryciu przestrzeni stykowej i przyłączeniowej, uzyskano ochronę przed dotykiem zgodnie z BGV A3. Wszystkie części formowane z tworzyw sztucznych wykonane są z bezhalogenkowych, samogasnących materiałów o bardzo wysokiej wytrzymałości termicznej.

Podstawy bezpiecznikowe listwowe, rozmiar 00-3 z osłonami szczęk i przyłączy

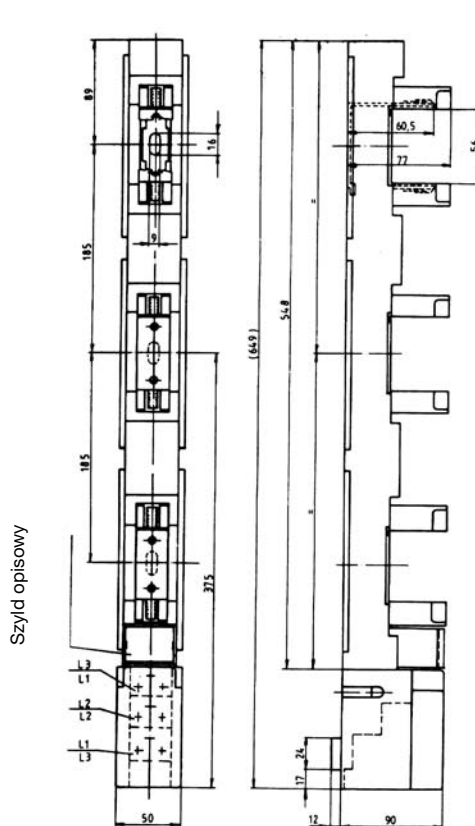
Opis	Rozmiar	A I _n	Nr. katalogowy	Oznaczenie	Opak.	Masa (kg)
Przyłącze śrubowe M8	00	160	38550-0020	NH-LEI 00N SH G4	1	0,74
Przyłącze uniwersalne (śruba M8)	00	160	38570-0020	NH-LEI 00/185 SH U5	3	1,42
Przyłącze typu V2N (bez zacisków), rozstaw szyn 185mm	00	160	38575-0600	NH-LEI 00/185 SH VK V2N	2	1,97
Osadzona nakrętka M12, seria EDURO	½	400	38864-0020	NH-LEI 1-2 SH S6	1	2,41
Przyłącze typu V2N (bez zacisków), seria EDURO	½	400	38865-0020	NH-LEI 1-2 SH V2N	1	2,22
Osadzona nakrętka M12	3	630	38954-0020	NH-LEI 3N SH S6		
Przyłącze typu V2N (bez zacisków)	3	630	38955-0020	NH-LEI 3N SH V2N	1	5,00

Podstawy bezpiecznikowe listwowe rozmiar 00/100: 125/160 A

Podstawy bezpiecznikowe listwowe rozmiar 00/185

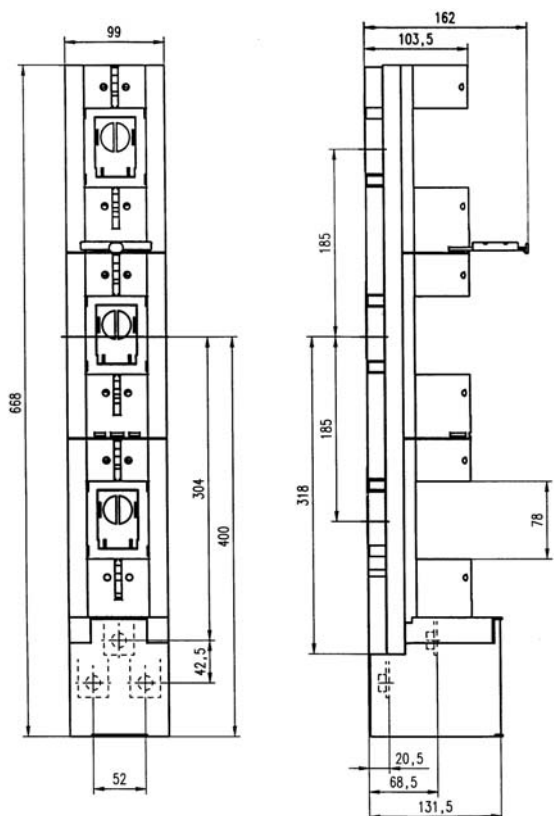


Z osłoną szczęk i zacisków



Z osłoną szczęk i zacisków

Podstawy bezpiecznikowe listwowe rozmiar 1/2: 250/400 A serii EDURO



Akcesoria do rozłączników i podstaw
 bezpiecznikowych listwowych rozmiaru 00

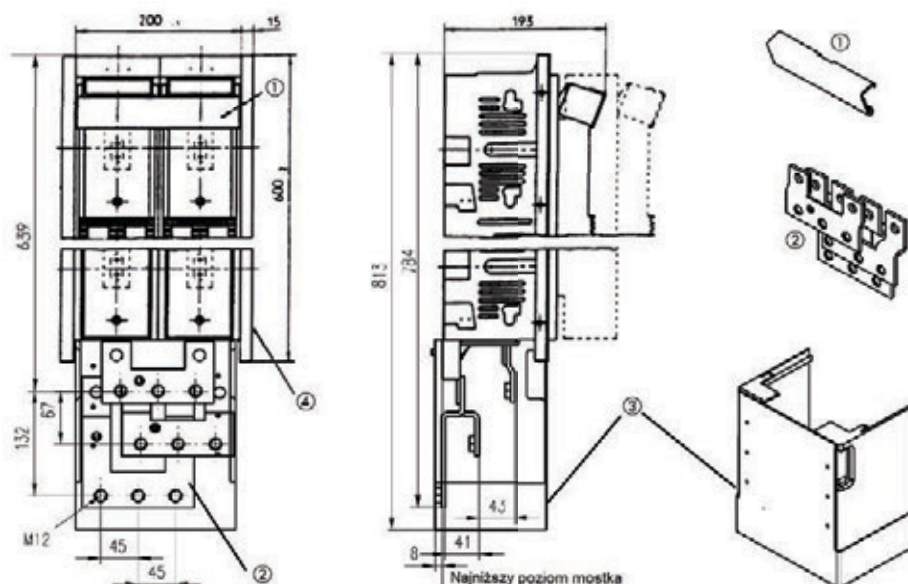
Dane techniczne

Opis	Typ	Nr. katalogowy	Oznaczenie	Opak.	Masa (kg)
Adaptory na szynę zbiorcze					
Adapter podwójny 100/185 mm płaski, ekonomiczny	00N	36035-0010	DOPPELADAPTER 100/185	1	0,80
Adapter pojedynczy 100/185 mm	00IN/00N	36035-0020	EINFACHADAPTER 100/185	1	0,47
Adapter pojedynczy 100/60 mm	00N	36039-0010	EINFACHADAPTER 100/60	1	0,28
Adapter podwójny 185/185	00/185	36105-0010		1	
Adapter podwójny 100/185 mm z bocznym zabezpieczeniem	00N	36105-0020	DOPPELADAPTER 100/185 BG	1	1,00
Adapter podwójny 100/185 mm	00IN	36235-0010	DOPPELADAPTER LA-LEI 00IN 100/185	1	1,00
Akcesoria przyłączeniowe					
Zacisk V2N 35 - 240 mm ² sm / 35 - 300 mm ² se (1kpl.=3szt.)	00-1-2-3	36148-0010	1 SATZ KLEMME V2N 240SM	1	0,10
Zacisk T do podłączenia 2xM8	00/185	36226-0010	T-STÜCK 00/185	1	0,25
Podwójne przyłącze PEN typu „V”	00N, 00/185	36125-0010	MP-DOPPELANSCHLUSSSCHIENE	1	0,10
Zacisk mostkowy do przewodu 1,5-25 mm ² lub szyny elastycznej 16x10 mm (1kpl.=3szt.)	00IN	36238-0010	DRUCKSTÜCKE LA-LEI 00IN	1	0,10
Zacisk pryzmowy do podłączenia przewodu 1,5 - 95mm ² (1kpl.=3szt.)	00IN	36239-0010	DRUCKSTÜCKE U. PRISMEN LA-LEI 00IN	1	0,10
Zacisk mostkowy 1,5 - 25 mm ² (1 kpl. = 3 szt.)	00/185	83495-0100	DRUCKSTÜCKE GR.00/185 1 SATZ	1	0,10
Zacisk pryzmowy 2,5-95 mm ² (1kpl.=3szt.)	00/185	83496-0100	KONTAKTPRISMEN GR.00/185 1 SATZ	1	0,10
Zacisk typu „V1” 16-50 mm ² rm/re, 35-70 mm ² sm, 35-95 mm ² se	00/185	85246-0100	KLEMME 35-70 SM	1	0,04
Oslony przyłączy uzupełniające					
Oslona przyłączy	00N - 00/185	31104-0100	ANSCHLUSSRAUMABDECKUNG	EFEN 1	0,01
Akcesoria montażowe					
Haki prądowe (1kpl. = 3 szt.)	00N, 00/185	36036-0010	1 SATZ KONTAKTHAKEN	1	0,08
Haki prądowe (1kpl. = 3 szt.)	00IN	36240-0010	HAKEN LA-LEI 00IN	1	0,05
Haki podpórkowe (1kpl. = 2 szt.)	00IN, R2000	36048-0010	MONTAGEHAKEN 1 SATZ	1	0,01
Oslony systemowe					
Element do montażu szyldu opisowego	00N	31122-0100	INFOTRÄGER NH-LA-LEI 00N	1	0,01
Element do zatraskowego montażu szyldu opisowego	00IN	31568-0100	INFOTRÄGER LA-LEI 00IN	1	0,01
Oslony szcęk w podstawie (1kpl. = 3 pary)	00N	36034-0010	1 SATZ KONTAKTABDECKUNG NH-LEI 00N		
Zestaw ramek wyrównujących	00N	36034-0020	1 SATZ AUSGLEICHSBLENDE	1	0,06
Oslona wolnego pola o szerokości 100/185 mm montaż bezpośrednio na szynę	1-2-3 R2000, NTSL	36102-0020	LEERFELDABDECKUNG 100/185	1	0,10
Oslona wolnego pola o szerokości 50/185 mm do adaptera podwójnego	00/185	36119-0010	LEERFELDABDECKUNG 50/185	1	0,10
Oslona wolnego pola o szerokości 50/100 mm do adaptera podwójnego	00N	36119-0020	LEERFELDABDECKUNG 50/100	1	0,10
Oslona wkładek przed dotykiem	00/185	36130-0010	ABDECKUNG LEI 00/185	1	
Boczna listwa wsporcza do osłon systemowych	00IN	36236-0010	BLENDSTREIFEN NH-LA-LEI 00IN	1	0,10
Zestaw ramek wyrównujących	00IN	36237-0010	AUSGLEICHSBLENDE LA-LEI 00IN	1	0,05
Maskownica systemowa 00N/100	00N	40464-0100	BLENDRAHMEN GR.00N/100	1	0,10
Przegroda boczna	00N	40465-0100	BLENDSTREIFEN GR.00N	1	0,10
Inne akcesoria					
Zabezpieczenie przed kradzieżą prądu	00IN	31559-0100	STROMDIEBSTAHSICHERUNG LA-LEI 00IN	1	0,01
Szylid opisowy (przykręcany) 45 x 17 mm	00N, 00IN, 00/185, R2000, NTSL,	36040-0010	BEZEICHNUNGSSCHILD SCHRAUBBAR	1	0,01
Szylid opisowy do zatraskowego montażu na ramce lub osłonie zacisków	00IN	36233-0010	BEZEICHNUNGSSCHILD LA-LEI 00IN	1	0,05
Szylid opisowy do montażu za pomocą wkrętów	00IN	36234-0010	BEZEICHNUNGSSCHILD LA-LEI 00IN SCHRAUBB.	1	0,05
Mikrołącznik do kontroli stanu łączenia	00IN, EKDEO	36252-0010	MIKROSCHALTER NH-LA-LEI 00IN	1	0,01
Elektroniczna kontrola stanu bezpieczników	00N, 00IN	36716-0010	ESÜ FÜR NH-LA-LEI 00	1	0,01
Mikrołącznik do kontroli stanu łączenia	00/185	85138-0100	MIKROSCHALTER TYP 1	1	0,01
Element łączący do jednoczesnej obsługi dwóch dźwigni przyległych aparatów	00N	31187-0100	VERBINDUNGSBLEND LA-LEI 00N	1	0,05

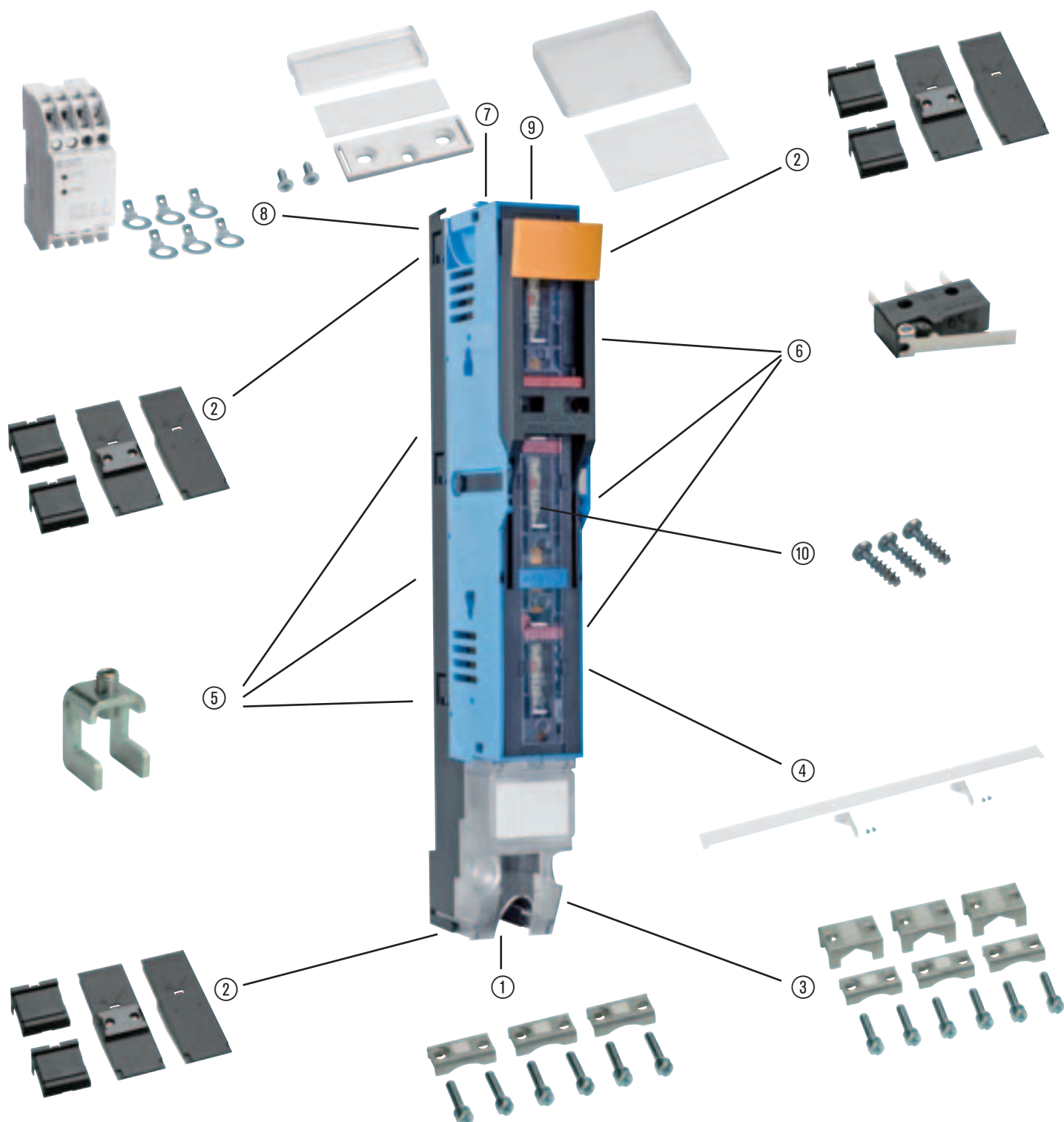
Akcesoria do rozłączników i podstaw
 bezpiecznikowych listwowych rozmiaru 1-3

Dane techniczne

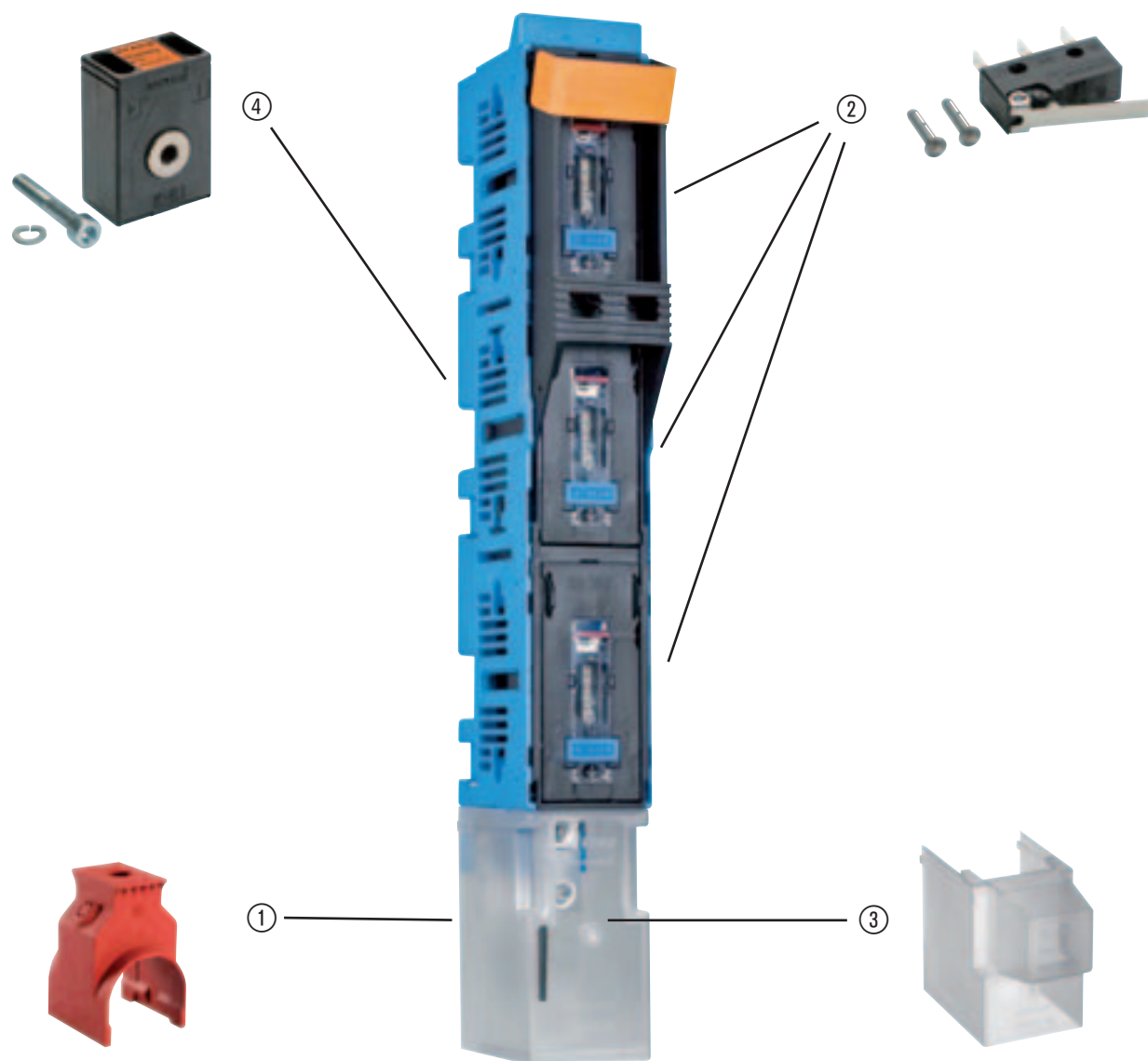
Opis	Typ	Nr. katalog.	Oznaczenie	Opak.	Masa (kg)
Akcesoria przyłączeniowe					
Nasadka izolacyjna do zacisku typu „V2N”	V2N	31516-0100	ISOLIERKAPPE V2N	1	0,01
Nasadka izolacyjna do zacisku typu „V2 MD”	V2 MD	31607-0100	ISOLIERKAPPE V2 MD	1	0,01
Zacisk typu V2 2x50-185 mm ² sm/2x70-240 mm ² se piętrowy z łyzką (1 kpl.=3 szt.)	1-2-3	36025-0050	1 SATZ V-KLEMME 2X 50-185 SM MIT LASCHE	1	
Zacisk typu V2 35-185 mm ² sm (1 kpl.=3 szt.)	V	36025-0060	1 SATZ V-KLEMME 35-185 SM V2	1	0,23
Zacisk łapkowy M12 do 50 - 150 mm ² (1kpl.=3szt.)	1-2-3 R2000, NTSL	36063-0010	ANSCHLUSSKLEMMEN 50-150 SE FÜR S6 1 SATZ	1	0,29
Zacisk V2N z łyzką 35 - 240mm ² sm/ 35 - 300mm ² se (1 kpl.=3 szt.)	V2N	36138-0010	MP-ANSCHLUSSEINHEIT V2N 240 SM	1	0,10
Zacisk V2 MD 35-240 mm ² / 35-300 mm ² se (1 kpl.=3 szt.)	V2 MD	36298-0010	1 SATZ KLEMMEN V2 MD 240SM/RM	1	0,35
Zacisk V2N 35 - 240 mm ² sm / 35 - 300 mm ² se (1kpl.=3szt.)	00-1-2-3	36148-0010	1 SATZ KLEMME V2N 240SM	1	0,10
Przyłącze listwy bliźniaczej (mostek łączący)	R2000	36245-0010	ANSCHLUSSGARNITUR ZWILLINGS-LEISTE EFEN	1	0,20
Oslony przyłączy uzupełniające					
Oslona przyłączy L=140 mm do zacisków typu „2xV”	1-2-3 R2000, NTSL	31319-0100	ANSCHLUSSRAUMABDECKUNG AK6	1	0,10
Oslona przyłączy do zacisków typu „V”	1-2-3 R2000, NTSL	31319-0200	ANSCHLUSSRAUMABDECKUNG AK3	1	0,15
Oslona przyłączy do zacisków typu „V”	EDURO	31605-0100	ANSCHLUSSRAUMABDECKUNG LEI 1-2	1	0,01
Oslona przyłączy dla listwy bliźniaczej	1-2-3 R2000	36106-0030	ANSCHLUSSRAUMABDECKUNG	1	0,10
Oslona przyłączy do zacisków śrubowych M12	EKDEO	31946-0100	ANSCHLUSSRAUMABDECKUNG LA-LEI 1/2 EVU	1	0,10
Akcesoria montażowe					
Haki prądowe (1kpl.=3szt.)	EKDEO	36932-0010	1 SATZ KONTAKTHAKEN EKDEO	1	0,01
Haki prądowe (1kpl.=3szt.)	EDURO	36931-0010	1 SATZ KONTAKTHAKEN EDURO	1	0,01
Haki podpórkowe (1 kpl. = 2 szt.)	00IN, R2000	36048-0010	MONTAGEHAKEN 1 SATZ	1	0,01
Oslony systemowe					
Sworznie izolacyjne dystansowe (1kpl.=3szt.)	1-2-3 R2000, NTSL	36110-0010	1 SATZ DISTANZSTÜCKE M12	1	0,10
Oslona wkładek przed dotykiem	EDURO	36322-0010	ABDECKUNG LEI 1-2 EDURO	1	0,10
Oslona wolnego pola 100/185 mm (bezpośrednia)	1-2-3 R2000, NTSL	36102-0020	LEERFELDABDECKUNG 100/185	1	0,10
Boczna listwa wsporcza do osłon systemowych	1-2-3 R2000, NTSL	36104-0010	1 SATZ BLENDSTREIFEN LA-LEI 1-3N	1	0,10
Inne akcesoria					
Mikrołącznik do kontroli stanu łączenia	1-2-3 R2000	36107-0010	MIKROSCHALTER FÜR SCHALTZUSTANDSANZEIGE	1	0,10
Szyld opisowy 70 x 45 mm zatraskowy	1-2-3 R2000	36133-0010	BEZEICHNUNGSSCHILD LA-LEI 1-3N	1	0,01
Mikrołącznik do kontroli stanu łączenia	00IN, EKDEO	36252-0010	MIKROSCHALTER NH-LA-LEI 00IN	1	0,01
Szyld opisowy zatraskowy	EDURO	36301-0010	INFOTRÄGER LEI 1-2	1	0,01
Element do równoczesnej obsługi dwóch dźwigni przyległych aparatów	R2000	45071-0100	VERBINDUNGSBLENDE LA-LEI 1-3N	1	



- ① Element łączący dźwignie
45071-0100
- ② Przyłącze listwy bliźniaczej
36245-0010
Możliwość podłączenia 3 końcówek
kablowych 16-300 mm² na fazę
- ③ Oslona przyłączy
do listwy bliźniaczej
36106-0030
- ④ Boczna listwa wsporcza
36104-0010

Rozłączniki i podstawy bezpiecznikowe listwowe, rozmiar 00
Akcesoria


- | | | |
|---|------------|---|
| ① | 36238-0010 | Zacisk mostkowy do przewodów i szyn elastycznych 1,5-25 mm ² r/m, Cu |
| ② | 36237-0010 | Zestaw ramek wyrównujących |
| ③ | 36239-0010 | Zacisk pryzmowy do przewodów 1,5-95 mm ² re/rm/se/sm, Al/Cu |
| ④ | 36236-0010 | Boczna listwa wsporcza do osłon systemowych |
| ⑤ | 36240-0010 | Haki prądowe do montażu bezotworowego |
| ⑥ | 36252-0010 | Mikrołącznik 1p do sygnalizacji stanu łączenia |
| ⑦ | 36040-0010 | Szyldzik opisowy przykręcany za pomocą wkrętów |
| ⑧ | 36716-0010 | Moduł elektronicznej kontroli stanu bezpieczników |
| ⑨ | 36233-0010 | Szyldzik opisowy zatraskiwany |
| ⑩ | 31559-0010 | Zabezpieczenie przed dostępem i kradzieżą prądu |

Rozłączniki i podstawy bezpiecznikowe listwowe, rozmiar 1-3
Akcesoria


- ① 31516-0100 Nasadka izolacyjna do zacisku typu V2N
- ② 36107-0010 Mikrołącznik 1p do sygnalizacji stanu łączenia
- ③ 31319-0100 Osłona przyłączy do piętowych zacisków typu V
- ④ Zestaw pomiarowy z przekładnikami prądowymi do montażu pod rozłącznikiem, odsyłamy do rozdziału NW

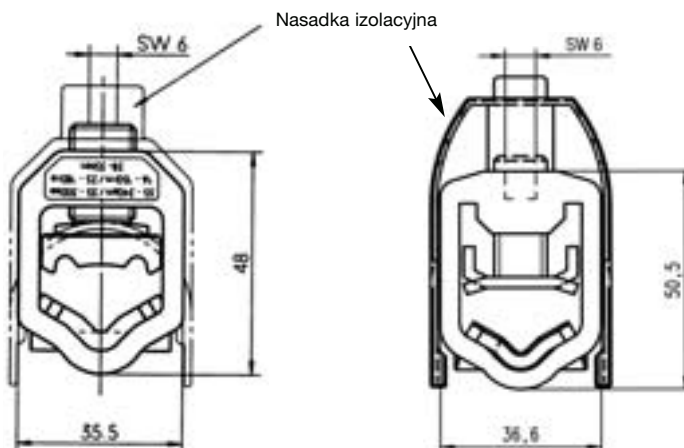
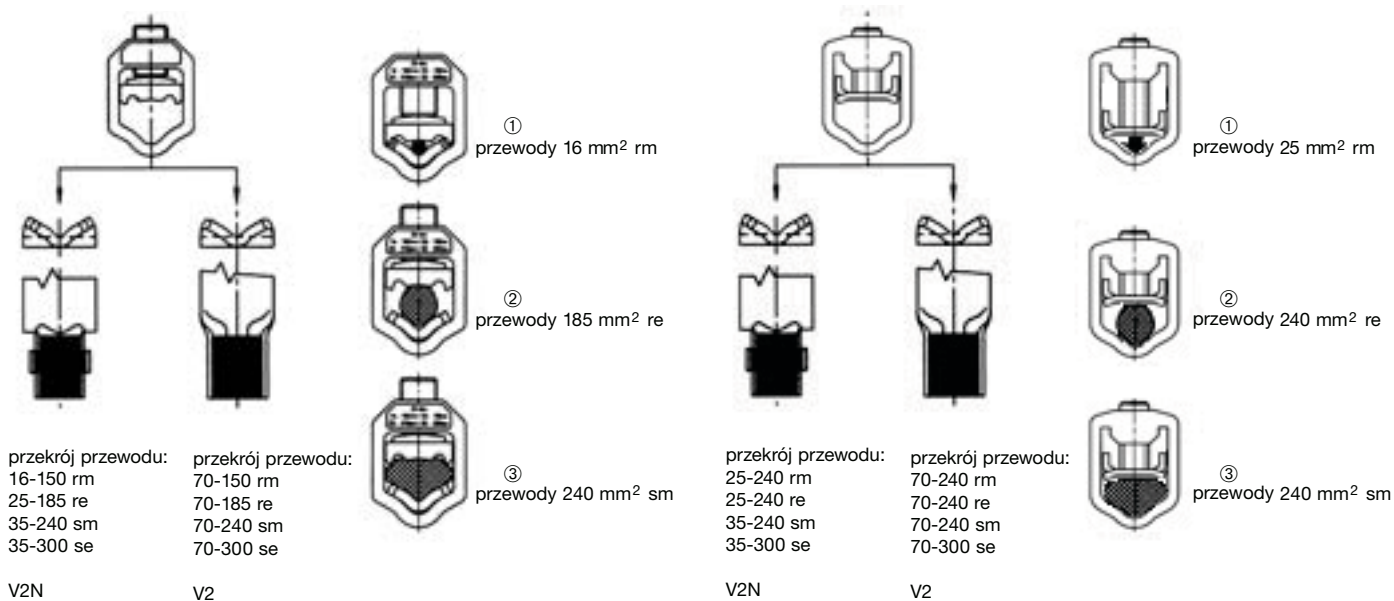
Zacisk V2N- / V2MD 25-300 mm²

Przy użyciu zacisku V2N- / V2MD można podłączyć kable o nowych zakresach przekrojów. Zaciski V2N są kompatybilne ze standardowym przyłączem "V" i umożliwiają podłączenie kabla o zakresie 70-300 mm². Przy użyciu rozłączników ze zmodyfikowanym przyłączem "V" (wersja V2N) istnieje możliwość podłączenia zakresu 16-300 mm².

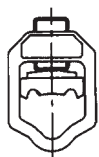
Opis	Przekrój przewodu 1)	Nr. katalogowy
Zacisk V2N (1 kpl. = 3 szt.)	16-150 mm ² rm ①	36148-0010
	25-185 mm ² re ②	
	35-240 mm ² sm ③	
	35-300 mm ² se ③	
Nasadka izolacyjna	-	31516-0100

Opis	Przekrój przewodu 1)	Nr. katalogowy
Zacisk V2 MD (1 kpl. = 3 szt.)	25-240 mm ² rm ①	36298-0010
	25-240 mm ² re ②	
	35-240 mm ² sm ③	
	35-300 mm ² se ③	
Nasadka izolacyjna	-	31607-0100

1) Przekrój ten jest możliwy tylko przy zastosowaniu rozłączników ze specjalnym wyjściem "V" (łyżka z wystającymi wypustkami - V2N).



Zacisk typu V1
 36025-0060

Zacisk typu V2N
 36148-0010

Zacisk typu V2MD
 36298-0010

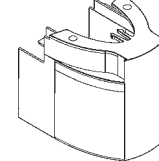
Zacisk łapkowy
 36063-0010

**Osłona zacisków
R2000**
 31319-0100

**Osłona zacisków
R2000**
 31319-0200

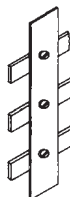
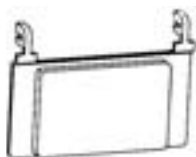
**Osłona zacisków
00N i 00/185**
 31104-0100

Osłona zacisków
 31334-0100

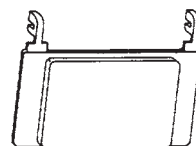
**Osłona zacisków
EDURO**
 31605-0100

**Osłona przed dotykiem
NH-Lei 1-2**
 36322-0010

**Osłona przed dotykiem
NH-Lei 00/185**
 36130-0010

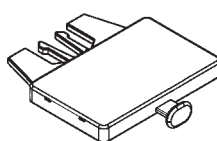
Osłona szczęk podstaw
 36034-0010

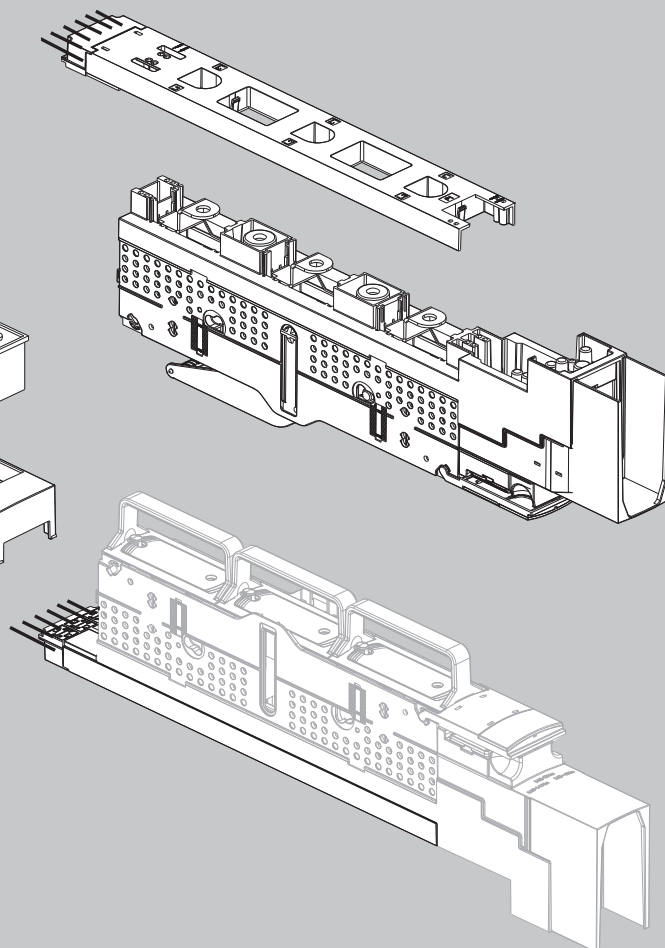
Osłona wolnego pola
 36102-0020

**Szyld opisowy
NTSL**
 36151-0010

Szyld opisowy
 36040-0010

Szyld opisowy
 36065-0010

**Szyld opisowy
R2000**
 36133-0010

Haki prądowe
 36036-0010

Haki podpórkowe
 36048-0010

Szyld opisowy Lei 1-2
 36301-0010




€3 Przełączmy się w przyszłość

R7

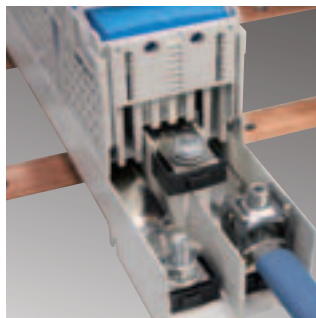
Obracalne haki prądowe



Optymalny system w połączeniu z rozłącznikami NT-SILAS



Elastyczne warianty przyłączy



Wbudowywane przekładniki





Treść

Rozłączniki bezpiecznikowe listwowe NSL- E³ , rozmiar 00/60 - 00/185	206
Rozłączniki bezpiecznikowe listwowe NSL- E³ , rozmiar 1-3	208
Akcesoria dla rozmiaru 00	213
Akcesoria dla rozmiaru 1-3	219
Wielofunkcyjne urządzenia pomiarowe	227
Dane techniczne	229

System

Rozłączniki bezpiecznikowe listwowe serii NSL-**E³** to produkt innowacyjny i spełniający wszystkie obecne i przyszłościowe wymagania nowoczesnej energetyki.

Zaprojektowano je specjalnie pod kątem ich właściwej współpracy z niekonwencjonalnymi źródłami energii. Wyznaczają one również nowe standardy w dziedzinie przyjazności montażu i to zarówno pod względem cech budowy jak też przyłączania przewodów.

Doskonałe parametry elektryczne (120 kA wytrzymałości zwarciowej) czynią z nich produkt wyjątkowy.

Właściwości

Wszystkie elementy wykonane są z wysokiej jakości materiałów. Szeroka gama akcesoriów zwłaszcza do celów sterowania i kontroli daje użytkownikowi w tym względzie wiele różnorodnych możliwości. Rozłączniki te nadają się do podmiany za aparaty starszej serii. We wszystkich rozmiarach od 00 do 3 możliwy jest bezotworowy montaż hakowy. Dla zapewnienia bezpiecznej obsługi wszystkie typy aparatów posiadają funkcję odstawienia lub przestawienia w pozycję parkowania z opcją blokady na kłódkę.

Inteligentne opomiarowanie



Nastawialne profile maskujące



Wielofunkcyjne ramki pod zabudowę



Elektroniczne wielofunkcyjne urządzenia pomiarowe



Rozłączniki bezpiecznikowe listwowe NSL- E³, rozmiar 00, 160A, do systemu szyn zbiorczych o rozstawie 60 mm i 100 mm



38044-0020

Rozłączniki bezpiecznikowe listwowe NSL- E³, rozmiar 00/60, łączenie 3-biegunowe, 160A, do systemu szyn zbiorczych o rozstawie 60 mm, tylko do montażu hakowego

Właściwości:

- odwracalne haki prądowe
- różnorodne opcje przyłączeniowe, standardowo w komplecie krótka osłona przyłączy

Opis	Rozmiar	Prąd	Nr katalogowy	Oznaczenie / typ	Ag	Cu	Opak.
z zaciskiem uniwersalnym (śruba M8)	00/60	160	*38044-0020	E ³ NH-LA-LEI 00/60 3P U5	0,011	0,073	1
z zaciskiem ramkowym 95 mm ²	00/60	160	38046-0020	E ³ NH-LA-LEI 00/60 3P R5	0,011	0,075	1



38054-0020

Rozłączniki bezpiecznikowe listwowe NSL- E³, rozmiar 00/100, łączenie 3-biegunowe, 160A, do systemu szyn zbiorczych o rozstawie 100 mm, w wersjach hakowych jest możliwy montaż na śruby

Właściwości:

- różnorodne opcje przyłączeniowe, standardowo w komplecie krótka osłona przyłączy
- wersje do montażu wraz z przekładnikami prądowymi
- przyłącze od góry lub od dołu

Opis	Rozmiar	Prąd	Nr katalogowy	Oznaczenie / typ	Ag	Cu	Opak.
z zaciskiem uniwersalnym (śruba M8) do montażu hakowego, haki prądowe w zestawie	00/100	160	*38054-0020	E ³ NH-LA-LEI 00/100 3P U5	0,015	0,065	1
z zaciskiem ramkowym 95 mm ² do montażu hakowego, haki prądowe w zestawie	00/100	160	38056-0020	E ³ NH-LA-LEI 00/100 3P R5	0,015	0,066	1
z zaciskiem uniwersalnym (śruba M8) do przekładników prądowych	00/100	160	*38054-0050	E ³ NH-LA-LEI 00/100 WV 3P U5	0,014	0,062	1
z zaciskiem ramkowym 95 mm ² do przekładników prądowych	00/100	160	38056-0050	E ³ NH-LA-LEI 00/100 WV 3P R5	0,014	0,064	1



38054-0000

Rozłączniki bezpiecznikowe listwowe NSL- E³, rozmiar 00/100, łączenie 1-biegunowe, 160A, do systemu szyn zbiorczych o rozstawie 100 mm, w wersjach hakowych jest możliwy montaż na śruby

Właściwości:

- różnorodne opcje przyłączeniowe, standardowo w komplecie krótka osłona przyłączy
- wersje do montażu wraz z przekładnikami prądowymi
- przyłącze od góry lub od dołu

Opis	Rozmiar	Prąd	Nr katalogowy	Oznaczenie / typ	Ag	Cu	Opak.
z zaciskiem uniwersalnym (śruba M8) do montażu hakowego, haki prądowe w zestawie	00/100	160	*38054-0000	E ³ NH-LA-LEI 00/100 1P U5	0,015	0,065	1
z zaciskiem ramkowym 95 mm ² do montażu hakowego, haki prądowe w zestawie	00/100	160	38056-0000	E ³ NH-LA-LEI 00/100 1P R5	0,015	0,066	1
z zaciskiem uniwersalnym (śruba M8) do przekładników prądowych	00/100	160	*38054-0040	E ³ NH-LA-LEI 00/100 WV 1P U5	0,014	0,062	1
z zaciskiem ramkowym 95 mm ² do przekładników prądowych	00/100	160	38056-0040	E ³ NH-LA-LEI 00/100 WV 1P R5	0,014	0,064	1



38054-0030

Rozłączniki bezpiecznikowe listwowe NSL- E³, rozmiar 00/100, łączenie 3-biegunowe, 160A, wyposażone w elektroniczną kontrolę stanu bezpieczników, do systemu szyn zbiorczych o rozstawie 60 lub 100 mm

Właściwości:

- rozstaw szyn zbiorczych 60 mm lub 100 mm, standardowo w komplecie krótka osłona przyłączy
- wskazanie "Gotowy do pracy": wici zielona LED
- wskazanie "Bł d": wici czerwona LED

Opis	Rozmiar	Prąd	Nr katalogowy	Oznaczenie / typ	Ag	Cu	Opak.
rozmiar 00/60, łączenie 3-bieg., z zaciskiem uniwersalnym (śruba M8), tylko do montażu hakowego, haki prądowe odwracalne	00/60	160	*38044-0030	E ³ NH-LA-LEI 00/60 ESÜ MA U5	0,011	0,073	1
rozmiar 00/60, łączenie 3-bieg., z zaciskiem ramkowym 95 mm ² , tylko do montażu hakowego, haki prądowe odwracalne	00/60	160	38046-0030	E ³ NH-LA-LEI 00/60 ESÜ MA R5	0,011	0,075	1
rozmiar 00/100, łączenie 3-bieg., z zaciskiem uniwersalnym (śruba M8), do montażu hakowego, haki prądowe w zestawie	00/100	160	*38054-0030	E ³ NH-LA-LEI 00/100 ESÜ MA U5	0,015	0,065	1
rozmiar 00/100, łączenie 3-bieg., z zaciskiem ramkowym 95 mm ² , do montażu hakowego, haki prądowe w zestawie	00/100	160	38056-0030	E ³ NH-LA-LEI 00/100 ESÜ MA R5	0,015	0,065	1

* numery katalogowe rozłączników bezpiecznikowych z długą osłoną przyłączy pod końcówki kablowe dostępne na zapytanie

Rozłączniki bezpiecznikowe listwowe NSL- E^3 , rozmiar 00, 160A, do systemu szyn zbiorczych o rozstawie 185 mm



38064-0020

Rozłączniki bezpiecznikowe listwowe NSL- E^3 , rozmiar 00/185, łączenie 3-biegunowe, 160A, do systemu szyn zbiorczych o rozstawie 185 mm, standardowo montaż na śruby (haki prądowe jako opcja)

Właściwości:

- możliwy jest bezpośredni montaż obok większych rozmiarów 1-3
- wykonanie z podwyższonymi wspornikami zasilającymi do zabudowy o głębokości 150 mm
- wykonanie przystosowane do zabudowy przekładników prądowych
- dla wersji z zaciskiem uniwersalnym U5 (śruba M8) w komplecie długa osłona przyłączy
- dla wersji z zaciskiem ramkowym R5 w komplecie krótka osłona przyłączy

Opis	Rozmiar	Prąd	Nr katalogowy	Oznaczenie / typ	Ag	Cu	Opak.
z zaciskiem uniwersalnym (śruba M8) wersja standardowa bez podwyższenia	00/185	160	38064-0020	E ³ NH-LA-LEI 00/185 3P U5	0,014	0,080	1
z zaciskiem ramkowym 95 mm ² wersja standardowa bez podwyższenia	00/185	160	38066-0020	E ³ NH-LA-LEI 00/185 3P R5	0,014	0,080	1
z zaciskiem uniwersalnym (śruba M8) podwyższone wsporniki zasilające do bezpośredniej zabudowy obok rozm. 1-3	00/185	160	38064-0070	E ³ NH-LA-LEI 00/185 3P Eh5 U5	0,012	0,116	1
z zaciskiem ramkowym 95 mm ² podwyższone wsporniki zasilające do bezpośredniej zabudowy obok rozm. 1-3	00/185	160	38066-0070	E ³ NH-LA-LEI 00/185 3P Eh5 R5	0,014	0,080	1
z zaciskiem uniwersalnym (śruba M8) podwyższone wsporniki zasilające do bezpośredniej zabudowy obok rozm. 1-3, do zabudowy przekł. prądowego PSR203	00/185	160	38064-0090	E ³ NH-LA-LEI 00/185 3P Eh5 Wv U5	0,012	0,128	1
z zaciskiem ramkowym 95 mm ² podwyższone wsporniki zasilające do bezpośredniej zabudowy obok rozm. 1-3, do zabudowy przekł. prądowego PSR203	00/185	160	38066-0090	E ³ NH-LA-LEI 00/185 3P Eh5 Wv R5	0,012	0,128	1

Rozłączniki bezpiecznikowe listwowe NSL- E^3 , rozmiar 00/185, łączenie 1-biegunowe, 160A, do systemu szyn zbiorczych o rozstawie 185 mm, standardowo montaż na śruby (haki prądowe jako opcja)



38064-0060

Właściwości:

- możliwy jest bezpośredni montaż obok większych rozmiarów 1-3
- wykonanie z podwyższonymi wspornikami zasilającymi do zabudowy o głębokości 150 mm
- wykonanie przystosowane do zabudowy przekładników prądowych
- dla wersji z zaciskiem uniwersalnym U5 (śruba M8) w komplecie długa osłona przyłączy
- dla wersji z zaciskiem ramkowym R5 w komplecie krótka osłona przyłączy

Opis	Rozmiar	Prąd	Nr katalogowy	Oznaczenie / typ	Ag	Cu	Opak.
z zaciskiem uniwersalnym (śruba M8) wersja standardowa bez podwyższenia	00/185	160	38064-0000	E ³ NH-LA-LEI 00/185 1P U5	0,012	0,117	1
z zaciskiem ramkowym 95 mm ² wersja standardowa bez podwyższenia	00/185	160	38066-0000	E ³ NH-LA-LEI 00/185 1P R5	0,012	0,116	1
z zaciskiem uniwersalnym (śruba M8) podwyższone wsporniki zasilające do bezpośredniej zabudowy obok rozm. 1-3	00/185	160	38064-0060	E ³ NH-LA-LEI 00/185 1P Eh5 U5	0,012	0,117	1
z zaciskiem ramkowym 95 mm ² podwyższone wsporniki zasilające do bezpośredniej zabudowy obok rozm. 1-3	00/185	160	38066-0060	E ³ NH-LA-LEI 00/185 1P Eh5 R5	0,012	0,115	1
z zaciskiem uniwersalnym (śruba M8) podwyższone wsporniki zasilające do bezpośredniej zabudowy obok rozm. 1-3, do zabudowy przekł. prądowego PSR203	00/185	160	38064-0080	E ³ NH-LA-LEI 00/185 1P Eh5 Wv U5	0,012	0,128	1
z zaciskiem ramkowym 95 mm ² podwyższone wsporniki zasilające do bezpośredniej zabudowy obok rozm. 1-3, do zabudowy przekł. prądowego PSR203	00/185	160	38066-0080	E ³ NH-LA-LEI 00/185 1P Eh5 Wv R5	0,012	0,128	1

Rozłączniki bezpiecznikowe listwowe NSL- E^3 , rozmiar 1-3, do systemu szyn zbiorczych o rozstawie 185 mm



38016-0000

Rozłączniki bezpiecznikowe listwowe NSL- E^3 , rozmiar 1-3, łączenie 1-biegunowe, 250A - 400A - 630A, do systemu szyn zbiorczych o rozstawie 185 mm

Opis	Rozmiar	Prąd	Nr katalogowy	Oznaczenie / typ	Ag	Cu	Opak.
z zaciskiem uniwersalnym (śruba M12)	1	250	38016-0000	E ³ NH-LA-LEI 1 1P U6	0,017	0,182	1
z zaciskiem uniwersalnym (śruba M12)	2	400	38026-0000	E ³ NH-LA-LEI 2 1P U6	0,017	0,207	1
z zaciskiem uniwersalnym (śruba M12)	3	630	38036-0000	E ³ NH-LA-LEI 3 1P U6	0,027	0,271	1
z zaciskiem o przetłoczeniu typu „V2N” (zaciski „V-klema” zamawiać osobno)	1	250	*38015-0000	E ³ NH-LA-LEI 1 1P V2N	0,017	0,182	1
z zaciskiem o przetłoczeniu typu „V2N” (zaciski „V-klema” zamawiać osobno)	2	400	*38025-0000	E ³ NH-LA-LEI 2 1P V2N	0,017	0,207	1
z zaciskiem o przetłoczeniu typu „V2N” (zaciski „V-klema” zamawiać osobno)	3	630	*38035-0000	E ³ NH-LA-LEI 3 1P V2N	0,027	0,271	1

* dostępne są również rozłączniki bezpiecznikowe zawierające w komplecie zaciski „V-klema” - po ich numery katalogowe odsyłamy do naszego cennika wyrobów



38016-0020

Rozłączniki bezpiecznikowe listwowe NSL- E^3 , rozmiar 1-3, łączenie 3-biegunowe, 250A - 400A - 630A, do systemu szyn zbiorczych o rozstawie 185 mm

Opis	Rozmiar	Prąd	Nr katalogowy	Oznaczenie / typ	Ag	Cu	Opak.
z zaciskiem uniwersalnym (śruba M12)	1	250	38016-0020	E ³ NH-LA-LEI 1 3P U6	0,017	0,182	1
z zaciskiem uniwersalnym (śruba M12)	2	400	38026-0020	E ³ NH-LA-LEI 2 3P U6	0,017	0,207	1
z zaciskiem uniwersalnym (śruba M12)	3	630	38036-0020	E ³ NH-LA-LEI 3 3P U6	0,027	0,271	1
z zaciskiem o przetłoczeniu typu „V2N” (zaciski „V-klema” zamawiać osobno)	1	250	*38015-0020	E ³ NH-LA-LEI 1 3P V2N	0,017	0,182	1
z zaciskiem o przetłoczeniu typu „V2N” (zaciski „V-klema” zamawiać osobno)	2	400	*38025-0020	E ³ NH-LA-LEI 2 3P V2N	0,017	0,207	1
z zaciskiem o przetłoczeniu typu „V2N” (zaciski „V-klema” zamawiać osobno)	3	630	*38035-0020	E ³ NH-LA-LEI 3 3P V2N	0,027	0,271	1

* dostępne są również rozłączniki bezpiecznikowe zawierające w komplecie zaciski „V-klema” - po ich numery katalogowe odsyłamy do naszego cennika wyrobów



38016-0040

Rozłączniki bezpiecznikowe listwowe NSL- E^3 , rozmiar 1-3, łączenie 3-biegunowe, 250A - 400A - 630A, z elektroniczną kontrolą stanu bezpieczników, do systemu szyn zbiorczych o rozstawie 185 mm

Opis	Rozmiar	Prąd	Nr katalogowy	Oznaczenie / typ	Ag	Cu	Opak.
z zaciskiem uniwersalnym (śruba M12)	1	250	38016-0040	E ³ NH-LA-LEI 1 3P ESÜ MA U6	0,022	0,170	1
z zaciskiem uniwersalnym (śruba M12)	2	400	38026-0040	E ³ NH-LA-LEI 1 3P ESÜ MA U6	0,022	0,212	1
z zaciskiem uniwersalnym (śruba M12)	3	630	38036-0040	E ³ NH-LA-LEI 1 3P ESÜ MA U6	0,034	0,267	1

Rozłączniki bezpiecznikowe listwowe NSL- E^3 , rozmiar 1-3, łączenie 1-biegunowe, 250A - 400A - 630A, ze specjalną dźwignią dla uzyskania głębokości montażu równej 168 mm, do systemu szyn zbiorczych o rozstawie 185 mm

Właściwości:

- przeznaczone do aplikacji o głębokości montażu 168 mm



- widok pojedynczej kłatki bezpiecznikowej ze specjalną spłaszczoną dźwignią

Opis	Rozmiar	Prąd	Nr katalogowy	Oznaczenie / typ	Ag	Cu	Opak.
z zaciskiem uniwersalnym (śruba M12)	1	250	38016-0600	E ³ NH-LA-LEI 1 1P Fb U6	0,022	0,170	1
z zaciskiem uniwersalnym (śruba M12)	2	400	38026-0600	E ³ NH-LA-LEI 2 1P Fb U6	0,022	0,170	1
z zaciskiem uniwersalnym (śruba M12)	3	630	38036-0600	E ³ NH-LA-LEI 3 1P Fb U6	0,022	0,170	1

Rozłączniki bezpiecznikowe listwowe NSL- E^3 , rozmiar 1-3, ze specjalnymi bocznymi przyłączami oraz w wersji sprzętowej



38010-0110

Rozłączniki bezpiecznikowe listwowe NSL- E^3 , rozmiar 1-3, łączenie 1-biegunowe, 250A - 400A - 630A, ze specjalnymi bocznymi przyłączami, do systemu szyn zbiorczych o rozstawie 185 mm

Opis	Rozmiar	Prąd	Nr katalogowy	Oznaczenie / typ	Ag	Cu	Opak.
przyłącze boczne prawe (śruba M12)	1	250	38010-0110	E ³ NH-LA-LEI 1 1Pr L6	0,022	0,136	1
przyłącze boczne lewe (śruba M12)	1	250	38010-0130	E ³ NH-LA-LEI 1 1PI L6	0,022	0,136	1
przyłącze boczne tylne (śruba M12)	1	250	38010-0190	E ³ NH-LA-LEI 1 1Ph L6			1
przyłącze boczne prawe (śruba M12)	2	400	38020-0110	E ³ NH-LA-LEI 2 1Pr L6	0,022	0,148	1
przyłącze boczne lewe (śruba M12)	2	400	38020-0130	E ³ NH-LA-LEI 2 1PI L6	0,022	0,148	1
przyłącze boczne tylne (śruba M12)	2	400	38020-0190	E ³ NH-LA-LEI 2 1Ph L6			1
przyłącze boczne prawe (śruba M12)	3	630	38030-0110	E ³ NH-LA-LEI 3 1Pr L6	0,040	0,189	1
przyłącze boczne lewe (śruba M12)	3	630	38030-0130	E ³ NH-LA-LEI 3 1PI L6	0,040	0,189	1
przyłącze boczne tylne (śruba M12)	3	630	38030-0190	E ³ NH-LA-LEI 3 1Ph L6			1

Rozłączniki bezpiecznikowe listwowe NSL- E^3 , rozmiar 1-3, łączenie 1-biegunowe, 250A - 400A - 630A, w wersji sprzętowej, do systemu szyn zbiorczych o rozstawie 185 mm



38010-0150

Właściwości:

- wewnętrzne podłączenie do przyłączy (w granicach obudowy)
- rozdzielanie sekcji szyn zbiorczych jest w osi symetrii rozłącznika
- żadna dodatkowa przestrzeń nie jest wymagana

Opis	Rozmiar	Prąd	Nr katalogowy	Oznaczenie / typ	Ag	Cu	Opak.
wewnętrzne przyłącza (śruba M12)	1	250	38010-0150	E ³ NH-LA-LEI 1 1P KI	0,022	0,228	1
wewnętrzne przyłącza (śruba M12)	2	400	38020-0150	E ³ NH-LA-LEI 2 1P KI	0,022	0,228	1
wewnętrzne przyłącza (śruba M12)	3	630	38030-0150	E ³ NH-LA-LEI 3 1P KI	0,034	0,228	1

Rozłączniki bezpiecznikowe listwowe NSL- E^3 , rozmiar 1-3, łączenie 3-biegunowe, 250A - 400A - 630A, w wersji sprzętowej, do systemu szyn zbiorczych o rozstawie 185 mm



38010-0160

Właściwości:

- wewnętrzne podłączenie do przyłączy (w granicach obudowy)
- rozdzielanie sekcji szyn zbiorczych jest w osi symetrii rozłącznika
- żadna dodatkowa przestrzeń nie jest wymagana

Opis	Rozmiar	Prąd	Nr katalogowy	Oznaczenie / typ	Ag	Cu	Opak.
wewnętrzne przyłącza (śruba M12)	1	250	38010-0160	E ³ NH-LA-LEI 1 3P KI	0,022	0,228	1
wewnętrzne przyłącza (śruba M12)	2	400	38020-0160	E ³ NH-LA-LEI 2 3P KI	0,022	0,228	1
wewnętrzne przyłącza (śruba M12)	3	630	38030-0160	E ³ NH-LA-LEI 3 3P KI	0,034	0,228	1

Rozłączniki bezpiecznikowe listwowe NSL-E³, rozmiar 3, 3-biegunowe łącznie, dwa zblokowane aparaty jako listwa bliźniacza

Więcej informacji
na stronie **229**



Rozłączniki bezpiecznikowe listwowe NSL-E³, rozmiar 3, łącznie 3-biegunowe, 1260A, wzajemnie zblokowane dla zapewnienia ich równoległej pracy jako listwa bliźniacza, do systemu szyn zbiorczych o rozstawie 185 mm

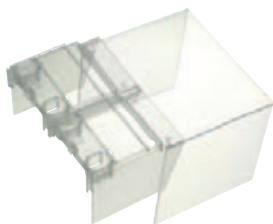
Właściwości:

- przyłącze: 4 śruby M12 na każdy biegun
- pozostałe warianty na zapytanie
- precyzyjne rozdzielenie płynącego prądu dzięki fabrycznemu zmostkowaniu

Opis	Rozmiar	Prąd	Nr katalogowy	Oznaczenie / typ	Ag	Cu	Opak.
2x rozłącznik bezpiecznikowy listwowy NSL-E3, wzajemnie zblokowane z przyłączem M12	3	1260	* 38036-0180	E ³ NH-LA-LEI 3 3P Zw U6	0,067	0,989	1

38036-0180

Ośłona przyłączy do listwy bliźniaczej E³



36436-0010

Opis	Rozmiar	Prąd	Nr katalogowy	Oznaczenie / typ	Ag	Cu	Opak.
Ośłona przyłączy do rozłączników bezpiecznikowych NSL-E3, zblokowanych w listwę bliźniaczą	1-3		36436-0010	E ³ Anschlussraumabdeckung doppelt			1

*listwę bliźniaczą zawierającą w komplecie osłonę przyłączy należy zamawiać pod numerem: **38036-ZWIL**

Rozłączniki izolacyjne listwowe NSL-E³, rozmiar 3, 1- i 3-biegunowe łącznie, w wersji sprzęgłowej

Więcej informacji
na stronie **229**



38030-0210

Rozłączniki izolacyjne listwowe NSL-E³, rozmiar 3, łącznie 1-biegunowe, 1000A, z wbudowanymi zwieraczami instalacyjnymi, wersja sprzęgłowa do łącznie dwóch systemów szyn zbiorczych o rozstawie 185 mm

Opis	Rozmiar	Prąd	Nr katalogowy	Oznaczenie / typ	Ag	Cu	Opak.
listwa zasilająca ze zwieraczami instalacyjnymi na 1000A, przyłącza wewnętrzne	3	1000	38030-0210	E ³ NH-LA-LEI 3 1P 1000A KI	0,040	0,317	1
listwa zasilająca ze zwieraczami instalacyjnymi na 1000A, przyłącza boczne prawe, przekładniki prądowe możliwe	3	1000	38030-0230	E ³ NH-LA-LEI 3 1P 1000A Pr L6	0,040	0,363	1



przyłącza wewnętrzne



przyłącza boczne
prawe

Rozłączniki izolacyjne listwowe NSL-E³, rozmiar 3, łącznie 3-biegunowe, 1000A, z wbudowanymi zwieraczami instalacyjnymi, wersja sprzęgłowa do łącznie dwóch systemów szyn zbiorczych o rozstawie 185 mm

Opis	Rozmiar	Prąd	Nr katalogowy	Oznaczenie / typ	Ag	Cu	Opak.
listwa zasilająca ze zwieraczami instalacyjnymi na 1000A, przyłącza wewnętrzne	3	1000	38030-0220	E ³ NH-LA-LEI 3 3P 1000A KI	0,040	0,317	1
listwa zasilająca ze zwieraczami instalacyjnymi na 1000A, przyłącza boczne prawe, przekładniki prądowe możliwe	3	1000	38030-0240	E ³ NH-LA-LEI 3 3P 1000A Pr L6	0,040	0,364	1



38030-0220

Rozłączniki izolacyjne listwowe NSL-E³, rozmiar 3, 1- i 3-biegunowe łącznie, Listwa zasilająca

Więcej informacji
na stronie **229**



38036-0080

Rozłączniki izolacyjne listwowe NSL-E³, rozmiar 3, łącznie 3-biegunowe, 1000A listwa zasilająca z wbudowanymi zwieraczami instalacyjnymi

Właściwości:

- przyłącza od góry lub od dołu wybierane przy montażu
- przyłącze prądowe rozszerzone z dwoma śrubami M12 na każdy biegun
- osłonę przyłączy zamawiać oddzielnie

Opis	Rozmiar	Prąd	Nr katalogowy	Oznaczenie / typ	Ag	Cu	Opak.
listwa zasilająca ze zwieraczami instalacyjnymi na 1000A	3	1000	38036-0080	E ³ NH-LA-LEI 3 3P 1000A U6	0,034	0,267	1

Oslona przyłączy do listwy zasilającej E³ - odsyłamy na stronę 220 - nr 36435-0010

System ryglujący dla uzyskania wyższych prądów zwarciovych krótkotrwałych wytrzymywanych

Właściwości:

- nie jest montowany na zwieraczach instalacyjnych wewnątrz rozłącznika bezpiecznikowego
- brak możliwości zastosowania w aparatach sprzęgłowych

Opis	Rozmiar	Prąd	Nr katalogowy	Oznaczenie / typ	Ag	Cu	Opak.
System ryglujący do uzyskania wyższych prądów zwarciovych krótkotrwałych wytrzymywanych			36433-0010				1



38034-0290

Rozłączniki izolacyjne listwowe NSL-E³, rozmiar 3, łącznie 1-biegunowe, 2000A listwa zasilająca bliźniacza z wbudowanymi zwieraczami instalacyjnymi

- osłonę przyłączy zamawiać oddzielnie

Opis	Rozmiar	Prąd	Nr katalogowy	Oznaczenie / typ	Ag	Cu	Opak.
listwa zasilająca ze zwieraczami instalacyjnymi, przyłącze górne lub dolne na 2000A	3	2000	38034-0290	E ³ NH-LA-LEI 3 1P 2000A U6	0,080	0,918	1
listwa zasilająca ze zwieraczami instalacyjnymi, przyłącze boczne prawe na 2000A	3	2000	38030-0310	E ³ NH-LA-LEI 3 1P 2000A Pr L6	0,067	0,401	1



38034-0300

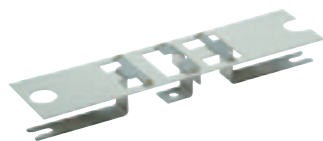
Rozłączniki izolacyjne listwowe NSL-E³, rozmiar 3, łącznie 3-biegunowe, 2000A listwa zasilająca bliźniacza z wbudowanymi zwieraczami instalacyjnymi

- osłonę przyłączy zamawiać oddzielnie

Opis	Rozmiar	Prąd	Nr katalogowy	Oznaczenie / typ	Ag	Cu	Opak.
listwa zasilająca ze zwieraczami instalacyjnymi, przyłącze górne lub dolne na 2000A	3	2000	38034-0300	E ³ NH-LA-LEI 3 3P 2000A U6	0,067	0,989	1
listwa zasilająca ze zwieraczami instalacyjnymi, przyłącze boczne prawe na 2000A	3	2000	38030-0320	E ³ NH-LA-LEI 3 3P 2000A Pr L6	0,067	0,400	1

Oslona przyłączy do listwy zasilającej bliźniaczej E³ 2000A - odsyłamy na stronę 210 - nr 36436-0010

E³- Adaptery i Ramki Systemowe dla rozmiaru 00



36338-0010

E³- Adapter podwójny do montażu rozmiaru 00/60 na szynach zbiorczych o rozstawie 185 mm

Opis	Rozmiar	Prąd	Nr katalogowy	Oznaczenie / typ	Ag	Cu	Opak.
E ³ Adapter podwójny do montażu 00/60 na rozstaw szyn zbiorczych 185 mm	00/60		36338-0010	Doppeladapter E ³ 60/185		0,109	1



36337-0010

E³- Adapter podwójny do montażu rozmiaru 00/100 na szynach zbiorczych o rozstawie 185 mm

Opis	Rozmiar	Prąd	Nr katalogowy	Oznaczenie / typ	Ag	Cu	Opak.
E ³ Adapter podwójny do montażu 00/100 na rozstaw szyn zbiorczych 185 mm	00/100		36337-0010	Doppeladapter E ³ 100/185		0,105	1



36440-0010

E³- Adapter podwójny do montażu rozmiaru 00/100 na szynach zbiorczych o rozstawie 185 mm za pomocą haków prądowych

Opis	Rozmiar	Prąd	Nr katalogowy	Oznaczenie / typ	Ag	Cu	Opak.
E ³ Adapter podwójny hakowy do montażu 00/100 na rozstaw szyn zbiorczych 185 mm	00/100		36440-0010	Doppeladapter E ³ 100/185 Bh		0,105	1



36339-0010

E³- Adapter pojedynczy do montażu rozmiaru 00/100 na szynach zbiorczych o rozstawie 185 mm

Opis	Rozmiar	Prąd	Nr katalogowy	Oznaczenie / typ	Ag	Cu	Opak.
E ³ Adapter pojedynczy do montażu 00/100 na rozstaw szyn zbiorczych 185 mm	00/100		36339-0010	Einfachadapter E ³ 100/185		0,030	1



36398-0010

E³- Adapter podwójny do wyrównania głębokości rozmiaru 00/185 do rozmiarów 1-3

Opis	Rozmiar	Prąd	Nr katalogowy	Oznaczenie / typ	Ag	Cu	Opak.
E ³ Adapter podwójny do wyrównania głębokości rozmiaru 00/185 obok 1-3	00/185		36398-0010	Doppeladapter E ³ 185/185		0,103	1



36345-0010

Ostona wolnego pola do adaptera rozmiaru 00, szerokość 50 mm z trzpieniami dystansowymi

Opis	Rozmiar	Prąd	Nr katalogowy	Oznaczenie / typ	Ag	Cu	Opak.
Ostona wolnego pola do adaptera rozmiaru 00, szerokość 50 mm z trzpieniami dystansowymi	00/100		36345-0010	Leerfeldabdeckung E ³ 50/100			1



36397-0010

Ostona wolnego pola do adaptera rozmiaru 00, szerokość 50 mm

Opis	Rozmiar	Prąd	Nr katalogowy	Oznaczenie / typ	Ag	Cu	Opak.
Ostona wolnego pola do adaptera rozmiaru 00, szerokość 50 mm	00/185		36397-0010	Leerfeldabdeckung E ³ 50/185			1



36330-0010

Komplet ramek wyrównujących do rozmiaru 00, 60/100 mm

Właściwości:

- pozwalają na wydłużenie rozmiarów 00/60 i 00/100 aby ich długość dopasowała się do rozmiarów 1-3
- komplet = zestaw na 1 rozłącznik

Opis	Rozmiar	Prąd	Nr katalogowy	Oznaczenie / typ	Ag	Cu	Opak.
Komplet ramek wyrównujących górnej i dolnej do wydłużenia rozmiarów 00/60 i 00/100 aby dopasować je do rozmiarów 1-3	00/60 00/100		36330-0010	Ausgleichsblenden Set E ³ GR.00			1

Akcesoria przyłączeniowe do rozłączników bezpiecznikowych listwowych NSL- E³, rozmiar 00/60 do 00/185



36377-0010

Zaciski mostkowe

Właściwości:

- dla przewodów Cu
- kpl. = 3 szt.

Opis	Rozmiar	Prąd	Nr katalogowy	Oznaczenie / typ	Ag	Cu	Opak.
Zaciski mostkowe dla przewodów miedzianych 1,5 - 25 mm ² i szyn elastycznych miedzianych 16 x 10	00		36377-0010	1 Satz (3Stück) Druckstücke E ³ Gr.00			1



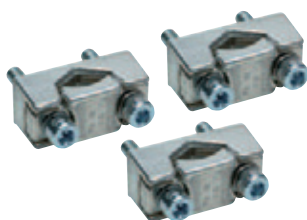
36378-0010

Zaciski pryzmowe

Właściwości:

- dla przewodów Cu i Al
- kpl. = 3 szt.

Opis	Rozmiar	Prąd	Nr katalogowy	Oznaczenie / typ	Ag	Cu	Opak.
Zaciski pryzmowe dla przewodów miedzianych i aluminiowych 1,5 - 95 mm ² i szyn elastycznych miedzianych 16 x 10	00		36378-0010	1 Satz (3Stück) Kontaktpriemen E ³ Gr.00			1



36366-0010

Zaciski pryzmowe dla rozmiaru 00/185

Właściwości:

- dla przewodów Cu i Al
- kpl. = 3 szt.

Opis	Rozmiar	Prąd	Nr katalogowy	Oznaczenie / typ	Ag	Cu	Opak.
Zaciski pryzmowe dla przewodów miedzianych i aluminiowych 70 -150 mm ² re, rm, sm	00/185		36366-0010	1 Satz (3Stück) Kontaktpriemen E ³ 00/185			1



36392-0010

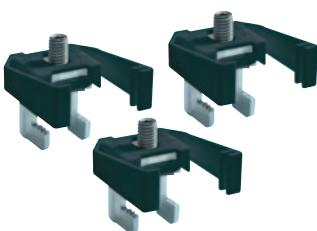
Haki prądowe dla rozmiaru 00/100 oraz 00/185 w wersji bez podwyższenia*

Właściwości:

- do szyn 5 -10 mm
- kpl. = 3 szt.

Opis	Rozmiar	Prąd	Nr katalogowy	Oznaczenie / typ	Ag	Cu	Opak.
Haki prądowe do rozłączników bezpiecznikowych listwowych NSL- E ³ , rozmiar 00/100 oraz 00/185 w wersji standardowej	00/100 00/185		36392-0010	1 Satz Kontakthaken E ³ 00/100 E ³ 00/185 (niedrig)			1

* w rozłącznikach 00/100 przeznaczonych do zabudowy bloku przekładników prądowych niemożliwa jest zabudowa haków prądowych



36367-0010

Haki prądowe dla rozmiaru 00/185

Właściwości:

- dla szyn 5 - 10 mm
- do bezpośredniego montażu obok rozmiarów 1 - 3
- kpl. = 3 szt.

Opis	Rozmiar	Prąd	Nr katalogowy	Oznaczenie / typ	Ag	Cu	Opak.
Haki prądowe do rozłączników bezpiecznikowych listwowych NSL- E ³ , rozmiar 00/185 w wersji z podwyższonymi wspornikami zasilającymi	00/185		36367-0010	1 Satz Kontakthaken E ³ 00/185 Eh 150mm			1

Ostony systemowe do rozłączników bezpiecznikowych listwowych NSL- E³, rozmiar 00



36400-0010

Ostona przyłączy krótka dla 00/60 i 00/100

Właściwości:

- do zacisków ramkowych, długość 100 mm

Opis	Rozmiar	Prąd	Nr katalogowy	Oznaczenie / typ	Ag	Cu	Opak.
Ostona przyłączy, zalecana dla zacisków ramkowych w rozmiarze 00/60 i 00/100	00/60 00/100		36400-0010	Anschlussraumabd. kurz E ³ 00/60/100			1



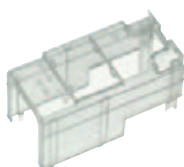
36401-0010

Ostona przyłączy długa dla 00/60 i 00/100

Właściwości:

- do zacisków uniwersalnych M8, długość 140 mm

Opis	Rozmiar	Prąd	Nr katalogowy	Oznaczenie / typ	Ag	Cu	Opak.
Ostona przyłączy, zalecana dla końcówek kablowych w rozmiarze 00/60 i 00/100	00/60 00/100		36401-0010	Anschlussraumabd. lang E ³ 00/60/100			1



36402-0010

Ostona przyłączy krótka dla 00/185

Właściwości:

- do zacisków ramkowych, długość 100 mm

Opis	Rozmiar	Prąd	Nr katalogowy	Oznaczenie / typ	Ag	Cu	Opak.
Ostona przyłączy, zalecana dla zacisków ramkowych w rozmiarze 00/185	00/185		36402-0010	Anschlussraumabd. kurz E ³ 00/185			1



36403-0010

Ostona przyłączy długa dla 00/185

Właściwości:

- do zacisków uniwersalnych M8, długość 170 mm

Opis	Rozmiar	Prąd	Nr katalogowy	Oznaczenie / typ	Ag	Cu	Opak.
Ostona przyłączy, zalecana dla końcówek kablowych w rozmiarze 00/185	00/185		36403-0010	Anschlussraumabd. lang E ³ 00/185			1

Akcesoria systemowe do rozłączników bezpiecznikowych listwowych NSL- E³, rozmiar 00



36389-0010

Wspornik do szyldzika opisowego dla 00/60 - 00/185

Właściwości:

- bez szyldzika
- możliwość dopasowania się do rozłączników bezpiecznikowych skrzynkowych serii SILAS

Opis	Rozmiar	Prąd	Nr katalogowy	Oznaczenie / typ	Ag	Cu	Opak.
Wspornik górny szyldzika	00/60 00/100 00/185		36389-0010	Auflage oben E ³ Gr.00			1



36380-0010

Szyldzik opisowy dla 00/60 - 00/185

Opis	Rozmiar	Prąd	Nr katalogowy	Oznaczenie / typ	Ag	Cu	Opak.
Szyldzik opisowy do zatraskowego montażu	00/60 00/100 00/185		36380-0010	Bezeichnungsschild E ³ Gr.00			1



36391-0010

Wspornik z szyldzikiem opisowym w wersji krótkiej dla 00/185

Właściwości:

- do rozłączników bezpiecznikowych listwowych NSL- E³, rozmiaru 00/185, wysokość H=46 mm

Opis	Rozmiar	Prąd	Nr katalogowy	Oznaczenie / typ	Ag	Cu	Opak.
Wspornik z szyldzikiem opisowym w wersji krótkiej, do zatraskowego montażu na górze lub na dole	00/185		36391-0010	Infoträger klappbar E ³ Gr.00/185			1



36335-0010

Mikrołącznik do wskazywania stanu łączenia dla 00/60 - 00/185

Właściwości:

- mikrołącznik, normalnie otwarty lub normalnie zamknięty
- 2A / 250 VAC przyłącze konektorowe 2,8 x 0,5 mm

Zastosowanie:

- w wersji rozłączalnej 3-biegunowo (1-dźwigniowej) można zainstalować do 2 mikrołączników
- w wersji rozłączalnej 1-biegunowo (3-dźwigniowej) i tylko w rozmiarze 00/185 można zainstalować do 2 mikrołączników, które sygnalizują pozycję łączeniową tylko jednej górnej pokrywy rozłącznika, sygnalizacja położenia pozostałych dwóch pokryw nie jest możliwa
- w wersji rozłącznika bezpiecznikowego rozmiaru 00/100 i rozłączalnej 1-biegunowo (3-dźwigniowej) sygnalizacja pozycji łączeniowej nie jest w ogóle możliwa

Opis	Rozmiar	Prąd	Nr katalogowy	Oznaczenie / typ	Ag	Cu	Opak.
Mikrołącznik do wskazywania stanu łączenia (1 kpl.=6 szt.) 1 zwierny lub rozwierny	00/60 00/100 00/185		36335-0010	6St. Mikrosch. Schaltstellungssanz. E ³ 00			1

Komplet śrub do montażu na szynach zbiorczych

Właściwości:

- w komplecie zaprasowana podkładka sprężysta talerzowa
- kpl. = 3 szt.



36376-0010

Opis	Rozmiar	Prąd	Nr katalogowy	Oznaczenie / typ	Ag	Cu	Opak.
Komplet 3 śrub montażowych imbusowych M8x25 do zabudowy aparatów rozmiaru 00 na szynach zbiorczych	00		36376-0010	1 Satz (3Stück) Schraube M8x25 Innen6kant			1

E³- Przekładniki prądowe niskiego napięcia dla rozmiaru 00



77283-6313

E³- Bloki przekładników prądowych niskiego napięcia do rozłączników bezpiecznikowych listwowych NSL- E³, rozmiar 00/100

Właściwości:

Blok przekładników prądowych, klasa 1, 0,5, zaciski 2,5 mm² do pomiaru 1- oraz 3-fazowego (pomiar 1-fazowy na fazie L1)

Opis	Rozmiar	Nr katalogowy	Oznaczenie / typ	Ag	Cu	Opak.
100/1, Kl. 1, 1,25 VA, 3-fazowy pomiar	00/100	77283-6313	E ³ WB00/100 3x100/1A 1,25VA KL.1			1
150/1, Kl. 1, 2,5 VA, 3-fazowy pomiar	00/100	77283-6533	E ³ WB00/100 3x150/1A 2,5VA KL.1			1
150/1, Kl. 0,5, 2,0 VA, 3-fazowy pomiar	00/100	77283-6522	E ³ WB00/100 3x150/1A 2VA KL.0,5			1
200/1, Kl. 0,5, 2,5 VA, 3-fazowy pomiar	00/100	77283-6632	E ³ WB00/100 3x200/1A 2,5VA KL.0,5			1
100/5, Kl. 1, 1,25 VA, 3-fazowy pomiar	00/100	77283-1313	E ³ WB00/100 3x100/5A 1,25VA KL.1			1
150/5, Kl. 0,5, 1,5 VA, 3-fazowy pomiar	00/100	77283-1522	E ³ WB00/100 3x150/5A 2VA KL.0,5			1
150/5, Kl. 1, 1,5 VA, 3-fazowy pomiar	00/100	77283-1523	E ³ WB00/100 3x150/5A 2,5VA KL.1			1
100/1, Kl. 1, 1,25 VA, 1-fazowy pomiar	00/100	77284-6313	E ³ WB00/100 100/1A 1,25VA KL.1			1
150/1, Kl. 1, 2,5 VA, 1-fazowy pomiar	00/100	77284-6533	E ³ WB00/100 150/1A 2,5VA KL.1			1
100/5, Kl. 1, 1,25 VA, 1-fazowy pomiar	00/100	77284-1313	E ³ WB00/100 100/5A 1,25VA KL.1			1
150/5, Kl. 1, 2,5 VA, 1-fazowy pomiar	00/100	77284-1533	E ³ WB00/100 150/5A 2,5VA KL.1			1



77253-1333

Przekładniki prądowe z otworem okrągłym typu PSR 203 do rozłączników bezpiecznikowych listwowych NSL- E³, rozmiar 00/185

Właściwości:

- kasa dokładności: 0,5 - 1
- średnica otworu: 21 mm
- zaciski śrubowe M5

Prąd pierwotny w amperach	Prąd wtórny w amperach	Moc w VA	Klasa dokładności	Nr katalogowy	Oznaczenie / typ	Ag	Cu	Opak.
75	1	2,5	1	77253-6133	PSR 203 75/1 2,5 1-WR 21 50-30			3
80	1	2,5	1	77253-6233	PSR 203 80/1 2,5 1-WR 21 50-30			3
100	1	2,5	1	77253-6333	PSR 203 100/1 2,5 1-WR 21 50-30			3
125	1	2,5	0,5	77253-6432	PSR 203 125/1 2,5 0,5-WR 21 50-30			3
125	1	2,5	1	77253-6433	PSR 203 125/1 2,5 1-WR 21 50-30			3
150	1	2,5	0,5	77253-6532	PSR 203 150/1 2,5 0,5-WR 21 50-30			3
150	1	5,0	1	77253-6543	PSR 203 150/1 5,0 1-WR 21 50-30			3
200	1	2,5	0,5	77253-6632	PSR 203 200/1 2,5 0,5-WR 21 50-30			3
200	1	5,0	1	77253-6643	PSR 203 200/1 5,0 1-WR 21 50-30			3
75	5	2,5	1	77253-1133	PSR 203 75/5 2,5 1-WR 21 50-30			3
80	5	2,5	1	77253-1233	PSR 203 80/5 2,5 1-WR 21 50-30			3
100	5	2,5	1	77253-1333	PSR 203 100/5 2,5 1-WR 21 50-30			3
125	5	2,5	0,5	77253-1432	PSR 203 125/5 2,5 0,5-WR 21 50-30			3
125	5	2,5	1	77253-1433	PSR 203 125/5 2,5 1-WR 21 50-30			3
150	5	2,5	0,5	77253-1532	PSR 203 150/5 2,5 0,5-WR 21 50-30			3
150	5	5,0	1	77253-1543	PSR 203 150/5 5,0 1-WR 21 50-30			3
200	5	2,5	0,5	77253-1632	PSR 203 200/5 2,5 0,5-WR 21 50-30			3
200	5	5,0	1	77253-1643	PSR 203 200/5 5,0 1-WR 21 50-30			3

Po dodatkowe informacje odsyłamy do katalogu głównego, rozdział NW - PSR 203

Ramki zatraskowe (tworzywo) do rozłączników bezpiecznikowych listwowych NSL-**E³**, rozmiar 00



36395-0010

Ramka zatraskowa pod zabudowę urządzeń, krótka

Właściwości:

- do amperomierzy w wersji wtykowej

Opis	Rozmiar	Prąd	Nr katalogowy	Oznaczenie / typ	Ag	Cu	Opak.
Ramka zatraskowa, 1-fazowa, długość 95 mm	00/60-00/185		36395-0010	Ausgleichsblende E ³ Gr.00 95 1phasig			1
Ramka zatraskowa, 3-fazowa, długość 95 mm	00/60-00/185		36388-0010	Ausgleichsblende E ³ Gr.00 95 3phasig			1
Ramka zatraskowa, jednolita, długość 95 mm	00/60-00/185		36386-0010	Ausgleichsblende E ³ Gr.00 95mm			1



36387-0010

Ramka zatraskowa pod zabudowę urządzeń, krótka

Właściwości:

- do amperomierzy zatablicowych 48x48 mm

Opis	Rozmiar	Prąd	Nr katalogowy	Oznaczenie / typ	Ag	Cu	Opak.
Ramka zatraskowa, 1 wycięcie 45x45 mm, długość 95 mm	00/60-00/185		36387-0010	Gerätehalter E ³ Gr.00 K 48x48 mm			1



36385-0010

Ramka zatraskowa pod zabudowę urządzeń, długa

Właściwości:

- do amperomierzy zatablicowych 48x48 mm

Opis	Rozmiar	Prąd	Nr katalogowy	Oznaczenie / typ	Ag	Cu	Opak.
Ramka zatraskowa, 1 wycięcie 45x45 mm, długość 135 mm	00/60-00/185		36385-0010	Gerätehalter E ³ Gr.00 L 48x48 mm			1

Akcesoria przyłączeniowe do rozłączników bezpiecznikowych listwowych NSL- E³, rozmiar 1-3



36354-0010

Haki prądowe

Właściwości:

- łatwość doposażenia
- grubość szyny 5 - 10 mm
- maks. szerokość szyny 100 mm
- kpl. = 3 szt.

Opis	Rozmiar	Prąd	Nr katalogowy	Oznaczenie / typ	Ag	Cu	Opak.
Haki prądowe do montażu bezotworowego, rozmiar 1-3, grubość szyn 5 - 10 mm (kpl. = 3 szt.)	1-3		36354-0010	Hakenklemme E ³ 1-3 1 Satz (3 Stück)			1



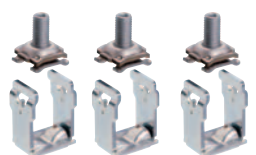
36719-0010

Śruby M12 x 30

Właściwości:

- z zaciśniętą na stałe podkładką sprężystą talerzową
- do montażu na szynach zbiorczych lub do mocowania w przyłączach prądowych
- kpl. = 3 szt.

Opis	Rozmiar	Prąd	Nr katalogowy	Oznaczenie / typ	Ag	Cu	Opak.
Śruby M12 x 30 z podkładkami talerzowymi, (kpl. = 3 szt.)	1-3		36719-0010	Sammelsch. Anschl. M12x30 1Satz (3 Stück)			1



36350-0010

Zaciski ramkowe stalowe (pryzmowe) jako doposażenie przyłączy z zaciskiem uniwersalnym M12

Właściwości:

- kpl. = 3 szt.

Opis	Rozmiar	Prąd	Nr katalogowy	Oznaczenie / typ	Ag	Cu	Opak.
Zaciski stalowe do doposażenia przyłączy z zaciskiem uniwersalnym, 35-240 rm, 35-300 re, 50-300 sm/se	1-3		36350-0010	Klemme ST 35-240rm 1Satz (3 Stück)			1



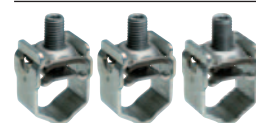
36298-0010

Zaciski ramkowe aluminiowe typu V (V-klema)

Właściwości:

- kpl. = 3 szt.

Opis	Rozmiar	Prąd	Nr katalogowy	Oznaczenie / typ	Ag	Cu	Opak.
Zaciski aluminiowe typu V do przyłączy z przetłoczeniem typu V2/V2N, 25-240 rm/re, 35-240 sm, 35-300 se	1-3		36298-0010	1Satz Klemmen V2 MD 240sm/rm			1



36353-0010

Zaciski ramkowe stalowe typu V (V-klema)

Właściwości:

- kpl. = 3 szt.

Opis	Rozmiar	Prąd	Nr katalogowy	Oznaczenie / typ	Ag	Cu	Opak.
Zaciski stalowe typu V do przyłączy z przetłoczeniem typu V2/V2N, 25-240 rm, 35-300 re, 50-240 sm, 50-300 se	1-3		36353-0010	Klemme E ³ VST 35-240rm 1 Satz (3 Stück)			1
Zaciski piętrowe stalowe typu V do przyłączy z przetłoczeniem typu V2/V2N, 2 x 95mm ² - 240mm ²	1-3		36352-0010	Klemme E ³ VST 2x95-240 1 Satz (3 Stück)			1



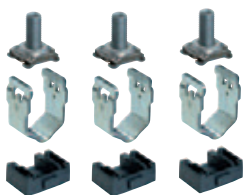
Zestaw do podmiiany zacisku uniwersalnego na zacisk z trzpieniem gwintowanym M12

Właściwości:

- kpl. = 3 szt.

Opis	Rozmiar	Prąd	Nr katalogowy	Oznaczenie / typ	Ag	Cu	Opak.
Zestaw do podmiiany uniwersalnego zacisku śrubowego M12 na zacisk z trzpieniem gwintowanym M12x30	1-3		36369-0010	Nachrüstatz B6 E ³ 1-3			1

Akcesoria przyłączeniowe do rozłączników bezpiecznikowych listwowych NSL- E³, rozmiar 1-3



36351-0010

Zaciski ramkowe stalowe typu V jako doposażenie przyłączy z przetłoczeniem typu V

Właściwości:

- doposażenie przyłączy z przetłoczeniem typu V
- kpl. = 3 szt.

Opis	Rozmiar	Prąd	Nr katalogowy	Oznaczenie / typ	Ag	Cu	Opak.
Zaciski stalowe typu V do przyłączy z przetłoczeniem typu V2/V2N, 25-240 mm, 35-300 re, 50-240 sm, 50-300 se z podstawkami	1-3		36351-0010	Klemme E ³ VEST 35-240mm 1 Satz (3 Stück)			1



36404-0010

Przyłącze PEN jako zestaw tyżki z przetłoczeniem typu V oraz V-klemy

Właściwości:

- do zacisków typu V
- zabezpieczone przed poślizgiem przy dokręcaniu

Opis	Rozmiar	Prąd	Nr katalogowy	Oznaczenie / typ	Ag	Cu	Opak.
Przyłącze PEN jako zestaw tyżki z przetłoczeniem V2N i z zaczepem kontrolującym oraz V-klemy V2 MD 25-300 mm ²	1-3		36404-0010	PEN-Anschluss mit Lasche und V2 MD-Klemme 1 Satz			1



36444-0010

E³- specjalny zestaw przyłączeniowy rozszerzający do 2 x 300 mm²

Właściwości:

- do rozłączników bezpiecznikowych listwowych NSL- E³, rozmiaru 1-3
- pod końcówki kablowe, na każdą z faz 2 x maks. 300 mm², w komplecie śruby M12

Opis	Rozmiar	Prąd	Nr katalogowy	Oznaczenie / typ	Ag	Cu	Opak.
E ³ - specjalny zestaw przyłączeniowy 2x300mm ² pod końcówki kablowe, śruby M12 w komplecie	1-3		36444-0010	E ³ -Anschlussset für 2x300 mm ²		0,143	1



36933-002R

E³- specjalny zestaw przyłączeniowy 2 x 300 mm² pod zaciski typu V

Właściwości:

- do rozłączników bezpiecznikowych listwowych NSL- E³, rozmiaru 1-3
- z podwójnym przetłoczeniem typu V na każdą z faz maks. 300 mm², w komplecie V-Klemy

Opis	Rozmiar	Prąd	Nr katalogowy	Oznaczenie / typ	Ag	Cu	Opak.
E ³ - specjalny zestaw przyłączeniowy 2x300mm ² z podwójnym przetłoczeniem typu V, V-Klemy w komplecie	1-3		36933-002R	E ³ -Anschlussset für 2x300 mm ² V-Klemme Ausführung			1



36435-0010

Osłona przyłączy w specjalnej przedłużonej wersji

Właściwości:

- do E³ - specjalnych zestawów przyłączeniowych 2 x 300 mm², 36444-0010, 36933-002R
- doskonała ochrona przed przypadkowym dotknięciem elementów pod napięciem

Opis	Rozmiar	Prąd	Nr katalogowy	Oznaczenie / typ	Ag	Cu	Opak.
Specjalna osłona przyłączy do zestawów przyłączeniowych 2x300 mm ²	1-3		36435-0010	Anschlussraumabdeckung extralang E ³ Gr.1-3			1



36381-0010

Przegroda międzybiegunowa

Właściwości:

- przegroda międzybiegunowa w przedziale przyłączeniowym
- do dłuższych końcówek kablowych
- długość przegrody 95 mm

Opis	Rozmiar	Prąd	Nr katalogowy	Oznaczenie / typ	Ag	Cu	Opak.
Przegroda międzybiegunowa do stosowania z dłuższymi końcówkami kablowymi, długość 95 mm	1-3		36381-0010	Trennwand E ³ Gr.1-3			1

Oślony systemowe do rozłączników bezpiecznikowych listwowych NSL- E³, rozmiar 1-3



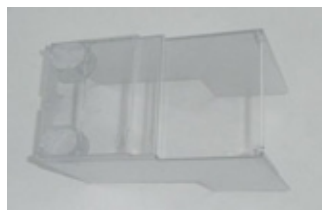
36438-0010

Ośłona przyłączy krótka

Właściwości:

- do zacisków ramkowych zwykłych oraz z przetłoczeniem typu V, długość 100 mm

Opis	Rozmiar	Prąd	Nr katalogowy	Oznaczenie / typ	Ag	Cu	Opak.
Ośłona przyłączy, zalecana dla zacisków ramkowych w rozmiarze 1-2-3	1-3		36438-0010	Anschlussraumabdeckung E ³ Gr.1-3 kurz			1



36439-0010

Ośłona przyłączy długa

Właściwości:

- do zacisków uniwersalnych (śruba M12), długość 170 mm

Opis	Rozmiar	Prąd	Nr katalogowy	Oznaczenie / typ	Ag	Cu	Opak.
Ośłona przyłączy, zalecana dla zacisków uniwersalnych (śruba M12) w rozmiarze 1-2-3	1-3		36439-0010	Anschlussraumabdeckung E ³ Gr.1-3 lang			1



36727-0010

Ośłona boczna

Właściwości:

- osłona boczna do odizolowania końców szyn zbiorczych
- do bezpośredniego zamocowania na rozłączniku bezpiecznikowym NSL- E³ w rozmiarze 00/185 i 1-3

Opis	Rozmiar	Prąd	Nr katalogowy	Oznaczenie / typ	Ag	Cu	Opak.
Ośłona zabezpieczająca do zamocowania bocznego	00/185 1-3		36727-0010	Seitlicher Berührungsschutz E ³ 00/185 - 3			1



36409-0010



36410-0010

Ośłona wolnego pola

Właściwości:

- do zabezpieczenia niewykorzystanej przestrzeni na szynach zbiorczych, szerokość W=100 mm

Opis	Rozmiar	Prąd	Nr katalogowy	Oznaczenie / typ	Ag	Cu	Opak.
Ośłona wolnego pola do bezpośredniego montażu na szynach zbiorczych	1-3		36409-0010	E ³ Reserveplatzabdeckung			1
Ośłona wolnego pola do montażu na trzpieniach dystansowych	1-3		36410-0010	E ³ Reserveplatzabdeckung m. Bolzen			1



36356-0010

Szyldzik opisowy

Właściwości:

- do umieszczania dodatkowych informacji
- można zamocować go również na górnej stronie rozłącznika

Opis	Rozmiar	Prąd	Nr katalogowy	Oznaczenie / typ	Ag	Cu	Opak.
Szyldzik opisowy do montażu zatraskowego na górnej lub dolnej stronie rozłącznika	1-3		36356-0010	BEZ SCHILDTR. KOMPL. KURZ GR.1 EFEN			1

Akcesoria systemowe do rozłączników bezpiecznikowych listwowych NSL- E³, rozmiar 1-3



36407-0010

Nakładka zatrzaskowa na dźwignię

Właściwości:

- dla rozmiarów 1-3
- kolor czerwony
- 1 kpl. = 3 szt.

Opis	Rozmiar	Prąd	Nr katalogowy	Oznaczenie / typ	Ag	Cu	Opak.
Komplet 3 zatrzaskowych czerwonych nakładek na dźwignię	1-3		36407-0010	Griffblende E ³ Gr.1-3 rot 3St			1



36375-0010

Mikrołącznik do wskazywania stanu łączenia

Właściwości:

- mikrołącznik, normalnie otwarty lub normalnie zamknięty
- 2A / 250 VAC przyłącze konektorowe 2,8 x 0,5 mm

Zastosowanie:

- w wersji rozłączalnej 3-biegunowo (1-dźwigniowej) można zainstalować do 6 mikrołączników
- w wersji rozłączalnej 1-biegunowo (3-dźwigniowej) można zainstalować do 6 mikrołączników, po 2 mikrołączniki na każdy łączony biegun

Opis	Rozmiar	Prąd	Nr katalogowy	Oznaczenie / typ	Ag	Cu	Opak.
Mikrołącznik do wskazywania stanu łączenia (1 kpl.=6 szt.) 1 zwierny lub rozwierny	1-3		36375-0010	6St. Mikrosch. Schaltstellungssanz. E ³ 1-3			1



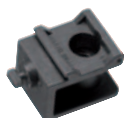
36379-0010

Zestaw do blokowania okienek inspekcyjnych

Właściwości:

- blokowanie przesuwanych okienek inspekcyjnych
- montaż od wewnętrznej strony rozłącznika
- kpl. = 3 szt.

Opis	Rozmiar	Prąd	Nr katalogowy	Oznaczenie / typ	Ag	Cu	Opak.
Zabezpieczenie utrudniające nielegalny pobór prądu	00 - 3		36379-0010	1 Satz (3Stück) Stromdiebstahlsich. E ³ 00-3			1



36331-0010

Zaczep wsporczy

Właściwości:

- montaż boczny lub górny
- skok 5 mm
- do zatrzaskowego mocowania listwy maskującej
- z gwintem M6 lub pod wkręt 3,5 mm
- zalecane do podparcia i ustabilizowania osłon systemowych

Opis	Rozmiar	Prąd	Nr katalogowy	Oznaczenie / typ	Ag	Cu	Opak.
Boczny zaczep wsporczy do zamocowania uniwersalnej listwy maskującej, regulowana wysokość	00-3		36331-0010	Abstützwinkel Set=4 St. E ³ Gr. 00-3			1



36390-0010

Uniwersalna profilowana listwa maskująca

Właściwości:

- do zatrzaskowego montażu na zaczepach wsporczych (36331-0010), długość 850 mm
- umożliwia obramowanie ze wszystkich stron rozłącznika lub zestawu rozłączników pod osłony systemowe

Opis	Rozmiar	Prąd	Nr katalogowy	Oznaczenie / typ	Ag	Cu	Opak.
Uniwersalna listwa maskująca do rozłączników bezpiecznikowych listwowych NSL-E ³ , długość 850 mm	00 - 3		36390-0010	Blendstreifenprofil E ³ Gr. 00-3 850 mm			1

Przekładniki prądowe niskiego napięcia do rozłączników bezpiecznikowych listwowych NSL-E³, rozmiar 1-3



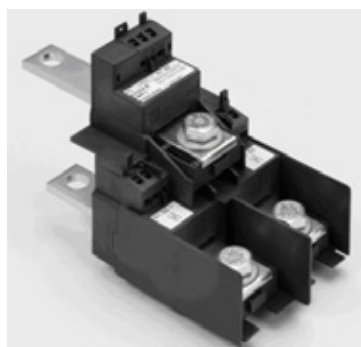
77150-1836

Przekładniki prądowe dedykowane do rozłączników bezpiecznikowych listwowych NSL-E³, rozmiar 1-3

Właściwości:

- pojedynczy przekładnik prądowy, klasa dokładności 1 - 0,5 - 0,5S - 0,2S, zacisk ramkowy 6 mm²

Prąd pierwotny w amperach	Prąd wtórny w amperach	Moc w VA	Klasa dokładności	Nr katalogowy	Oznaczenie / typ	Ag	Cu	Opak.
150	1	2,5	1	77150-6533	E ³ -W1-3 150/1A 2,5VA KL.1			1
250	1	2,5	0,5	77150-6732	E ³ -W1-3 250/1A 2,5VA KL.0,5			1
250	1	5,0	1	77150-6743	E ³ -W1-3 250/1A 5VA KL.1			1
400	1	5,0	0,5	77150-6942	E ³ -W1-3 400/1A 5VA KL.0,5			1
400	1	5,0	1	77150-6943	E ³ -W1-3 400/1A 5VA KL.1			1
600	1	5,0	0,5	77150-7142	E ³ -W1-3 600/1A 5VA KL.0,5			1
600	1	5,0	1	77150-7143	E ³ -W1-3 600/1A 5VA KL.1			1
800	1	5,0	1	77150-7343	E ³ -W1-3 800/1A 5VA KL.1			1
1000	1	5,0	1	77150-7443	E ³ -W1-3 1000/1A 5VA KL.1			1
150	5	2,5	1	77150-1533	E ³ -W1-3 150/5A 2,5VA KL.1			1
250	5	5,0	1	77150-1743	E ³ -W1-3 250/5A 5VA KL.1			1
300	5	2,5	0,5S	77150-1836	E ³ -W1-3 300/5A 2,5VA KL.0,5S			1
400	5	2,5	0,5S	77150-1936	E ³ -W1-3 400/5A 2,5VA KL.0,5S			1
400	5	5,0	1	77150-1943	E ³ -W1-3 400/5A 5VA KL.1			1
600	5	2,5	0,2S	77150-2135	E ³ -W1-3 600/5A 2,5VA KL.0,2S			1
600	5	5,0	1	77150-2143	E ³ -W1-3 600/5A 5VA KL.1			1
600	5	5,0	0,5S	77150-2146	E ³ -W1-3 600/5A 5VA KL.0,5S			1
800	5	5,0	1	77150-2343	E ³ -W1-3 800/5A 5VA KL.1			1
1000	5	5,0	1	77150-2443	E ³ -W1-3 1000/5A 5VA KL.1			1



77287-1846

Blok przekładnikowy 3-fazowy do montażu na przyłączach w rozłącznikach bezpiecznikowych listwowych NSL-E³, rozmiar 1-3

Właściwości:

- trzy przekładniki prądowe w jednej obudowie, klasa dokładności 0,5S, zacisk ramkowy 2,5-4,0 mm²
- do bezpośredniego zamocowania na przyłączach aparatu
- do rozłączników bezpiecznikowych listwowych NSL-E³, rozmiar 1-3 w wersji z zaciskiem uniwersalnym (śruba M12)
- w komplecie dodatkowa osłona przyłączy o długości 165 mm

Prąd pierwotny w amperach	Prąd wtórny w amperach	Moc w VA	Klasa dokładności	Nr katalogowy	Oznaczenie / typ	Ag	Cu	Opak.
300	5	5,0	0,5S	77287-1846	E ³ WB1-3 300/5 5,0 KL 0,5S			1
400	5	5,0	0,5S	77287-1946	E ³ WB1-3 400/5 5,0 KL 0,5S			1
600	5	5,0	0,5S	77287-2146	E ³ WB1-3 600/5 5,0 KL 0,5S			1
800	5	5,0	0,5S	77287-2346	E ³ WB1-3 800/5 5,0 KL 0,5S			1

Wsporniki urządzeń do rozłączników bezpiecznikowych listwowych NSL- E³, rozmiar 1-3



36420-0010

Wspornik stalowy pod urządzenia z zaczepek pod złączki szeregowe przełączalne

Właściwości:

- do montażu na rozłącznikach bezpiecznikowych listwowych NSL- E³, rozmiaru 1-3
- zaczepek pod złączki szeregowe przełączalne potrzebne np. do zwierania obwodów z przekładnikami prądowymi gdy konieczne jest odłączenie urządzenia pomiarowego *
- śruby montażowe i śruba uziemiająca w zestawie

Opis	Rozmiar	Prąd	Nr katalogowy	Oznaczenie / typ	Ag	Cu	Opak.
Stalowy wspornik urządzeń z zaczepek pod złączki szeregowe, długość 225 mm	1-3		36420-0010	Halteplatte mittel			1



36421-0010

Wspornik stalowy pod urządzenia z podstawką DIN do aparatów modułowych oraz z zaczepek pod złączki szeregowe przełączalne, długość 352 mm

Właściwości:

- do montażu na rozłącznikach bezpiecznikowych listwowych NSL- E³, rozmiaru 1-3
- jedna podstawka DIN do aparatów modułowych
- zaczepek pod złączki szeregowe przełączalne
- śruby montażowe i śruba uziemiająca w zestawie

Opis	Rozmiar	Prąd	Nr katalogowy	Oznaczenie / typ	Ag	Cu	Opak.
Stalowy wspornik urządzeń z 1 podstawką modułową DIN oraz zaczepek pod złączki szeregowe przełączalne, długość 352 mm	1-3		36421-0010	Geräteträger lang 1 DIN Schienenhalter			1



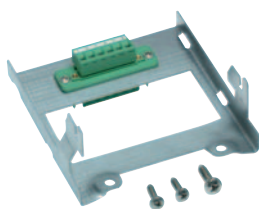
36374-0010

Wspornik stalowy pod urządzenia z podstawką DIN do aparatów modułowych oraz z zaczepek pod złączki szeregowe przełączalne, długość 352 mm

Właściwości:

- do montażu na rozłącznikach bezpiecznikowych listwowych NSL- E³, rozmiaru 1-3
- dwie podstawki DIN do aparatów modułowych
- zaczepek pod złączki szeregowe przełączalne
- śruby montażowe i śruba uziemiająca w zestawie

Opis	Rozmiar	Prąd	Nr katalogowy	Oznaczenie / typ	Ag	Cu	Opak.
Stalowy wspornik urządzeń z 2 podstawkami modułowymi DIN oraz zaczepek pod złączki szeregowe przełączalne, długość 352 mm	1-3		36374-0010	Gerätetr.2DIN-Schienenh. Messw. Trennkl.			1



36370-0010

Wspornik stalowy pod urządzenia ze złączem wtykowym 6-cio pinowym dla przewodów 2,5 mm², 250V / 12A

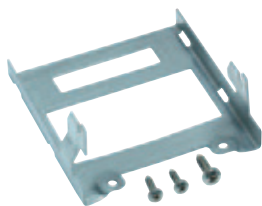
Właściwości:

- do montażu na rozłącznikach bezpiecznikowych listwowych NSL- E³, rozmiaru 1-3
- dla przewodów o przekroju do 2,5 mm²
- 250V / 12A
- do wyprowadzenia obwodów z mikrołączników lub przekładników prądowych
- śruby montażowe i śruba uziemiająca w zestawie

Opis	Rozmiar	Prąd	Nr katalogowy	Oznaczenie / typ	Ag	Cu	Opak.
Stalowy wspornik urządzeń ze złączem wtykowym 6-cio pinowym pod przewody do 2,5 mm ² , 250V / 12A	1-3		36370-0010	Geräteträger kurz mit Stecker 6p.			1

* otwarty obwód obciążonego przekładnika prądowego powoduje, że na zaciskach wtórnych powstaje bardzo wysokie napięcie (proporcjonalne do jego przekładni), które jest niebezpieczne i szkodliwe dla tego przekładnika

Wsporniki urządzeń do rozłączników bezpiecznikowych listwowych NSL- E^3 , rozmiar 1-3



36419-0010

Wspornik stalowy pod urządzenia z zaczepek pod złączki szeregowe przełączalne lub pod aparaty modułowe

Właściwości:

- do montażu na rozłącznikach bezpiecznikowych listwowych NSL- E^3 , rozmiaru 1-3
- zaczepek pod złączki szeregowe przełączalne lub pod aparaty modułowe niewymagające podwyższenia
- śruby montażowe i śruba uziemiająca w zestawie

Opis	Rozmiar	Prąd	Nr katalogowy	Oznaczenie / typ	Ag	Cu	Opak.
Stalowy wspornik urządzeń z zaczepek pod złączki szeregowe lub aparaty modułowe	1-3		36419-0010	Halteplatte kurz			1



36371-0010

Wspornik stalowy pod urządzenia z podstawką DIN do aparatów modułowych oraz z gniazdem pod złącze wtykowe 6-cio pinowe

Właściwości:

- do montażu na rozłącznikach bezpiecznikowych listwowych NSL- E^3 , rozmiaru 1-3
- jedna podstawka DIN do aparatów modułowych
- gniazdo pod złącze wtykowe 6-cio pinowe
- śruby montażowe i śruba uziemiająca w zestawie

Opis	Rozmiar	Prąd	Nr katalogowy	Oznaczenie / typ	Ag	Cu	Opak.
Stalowy wspornik urządzeń z 1 podstawką modułową DIN oraz gniazdem pod złącze wtykowe 6-cio pinowe	1-3		36371-0010	Gerätetr. 1 DIN Schienenhalter			1



36372-0010

Wspornik stalowy pod urządzenia z podstawką DIN do aparatów modułowych oraz ze złączem wtykowym 6-cio pinowym dla przewodów 2,5 mm², 250V / 12A

Właściwości:

- do montażu na rozłącznikach bezpiecznikowych listwowych NSL- E^3 , rozmiaru 1-3
- jedna podstawka DIN do aparatów modułowych
- złącze wtykowe 6-cio pinowe
- dla przewodów o przekroju do 2,5 mm²
- 250V / 12A
- śruby montażowe i śruba uziemiająca w zestawie

Opis	Rozmiar	Prąd	Nr katalogowy	Oznaczenie / typ	Ag	Cu	Opak.
Stalowy wspornik urządzeń z 1 podstawką modułową DIN, ze złączem wtykowym 6-cio pinowym pod przewody do 2,5 mm ² , 250V / 12A	1-3		36372-0010	Gerätetr. 1DIN-Schienenh. Steckverb.6p			1



36373-0010

Wspornik stalowy pod urządzenia z podstawką DIN do aparatów modułowych oraz z zaczepek pod złączki szeregowe przełączalne, długość 225 mm

Właściwości:

- do montażu na rozłącznikach bezpiecznikowych listwowych NSL- E^3 , rozmiaru 1-3
- jedna podstawka DIN do aparatów modułowych
- zaczepek pod złączki szeregowe przełączalne
- śruby montażowe i śruba uziemiająca w zestawie

Opis	Rozmiar	Prąd	Nr katalogowy	Oznaczenie / typ	Ag	Cu	Opak.
Stalowy wspornik urządzeń z 1 podstawką modułową DIN oraz zaczepek pod złączki szeregowe przełączalne, długość 225 mm	1-3		36373-0010	Gerätetr. 1DIN-Schienenh. Messw.Trennkl			1

Ramki zatraskowe (tworzywo) do rozłączników bezpiecznikowych listwowych NSL- E^3 , rozmiar 1-3



36422-0010

Ramka zatraskowa pod zabudowę urządzeń, długość 120 mm

Właściwości:

- do amperomierzy w wersji zatablicowej
- ramki można zatraskować jedna na drugiej i składać je w zestawy

Opis	Rozmiar	Prąd	Nr katalogowy	Oznaczenie / typ	Ag	Cu	Opak.
Ramka zatraskowa, długość 120 mm, wycięcie 72x72, do montażu wpuszczanego	1-3		36383-0010	Gerätehalter E ³ Gr.1-3 lang 72x72mm			1
Ramka zatraskowa, długość 120 mm, wycięcie 96x96, do montażu wpuszczanego	1-3		36422-0010	Gerätehalter E ³ Gr.1-3 lang 96x96mm			1
Ramka zatraskowa, długość 120 mm, bez wycięcia w pokrywie	1-3		36423-0010	Gerätehalter E ³ Gr.1-3 lang blind			1



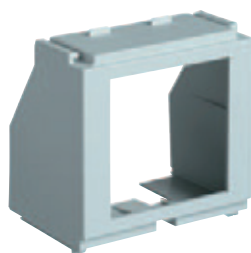
36437-0010

Ramka zatraskowa pod zabudowę urządzeń z regulacją głębokości, długość 120 mm

Właściwości:

- z możliwością regulacji głębokości np. dla urządzeń z wystającymi elementami (pokrętła, dźwignie)
- regulacja zabudowy w zakresie 100 mm
- montaż urządzeń od frontu do głębokości 150 mm

Opis	Rozmiar	Prąd	Nr katalogowy	Oznaczenie / typ	Ag	Cu	Opak.
Ramka zatraskowa, długość 120 mm, bez wycięcia, z regulacją głębokości	1-3		36437-0010	Geräteh. E ³ Gr.1-3 lang blind Ausgleich			1



36424-0010

Ramka zatraskowa pod zabudowę urządzeń, krótka, długość 97 mm

Właściwości:

- do amperomierzy w wersji zatablicowej
- ramki można zatraskować jedna na drugiej i składać je w zestawy

Opis	Rozmiar	Prąd	Nr katalogowy	Oznaczenie / typ	Ag	Cu	Opak.
Ramka zatraskowa, długość 97 mm, wycięcie 72x72, do montażu wpuszczanego	1-3		36424-0010	Gerätehalter E ³ Gr.1-3 kurz 72x72mm			1
Ramka zatraskowa, długość 97 mm, bez wycięcia w pokrywie	1-3		36425-0010	Gerätehalter E ³ Gr.1-3 kurz blind			1



36427-0010

Ramka zatraskowa pod zabudowę urządzeń pomiarowych wtykowych, krótka, długość 97 mm

Właściwości:

- do urządzeń pomiarowych (np. amperomierzy) w wykonaniu wtykowym

Opis	Rozmiar	Prąd	Nr katalogowy	Oznaczenie / typ	Ag	Cu	Opak.
Ramka zatraskowa, długość 97 mm, do urządzeń pomiarowych wtykowych, 1-faz.	1-3		36426-0010	Gerätehalter E ³ Gr.1-3 kurz 1phasig			1
Ramka zatraskowa, długość 97 mm, do urządzeń pomiarowych wtykowych, 3-faz.	1-3		36427-0010	Gerätehalter E ³ Gr.1-3 kurz 3phasig			1



36428-0010

Ośłona zatraskowa do urządzeń modułowych, długość 120 mm

Właściwości:

- do montażu na rozłącznikach bezpiecznikowych listwowych NSL- E^3 , rozmiaru 1-3
- osłony modułowe i ramki do urządzeń można zatraskować jedna na drugiej i składać w zestawy
- ze specjalnymi wylamywanymi zaślepkami na aparaty modułowe o szerokości 45 - 90 mm

Opis	Rozmiar	Prąd	Nr katalogowy	Oznaczenie / typ	Ag	Cu	Opak.
Ośłona zatraskowa, długość 120 mm, z wylamywanymi zaślepkami na aparaty modułowe	1-3		36428-0010	Geräteabdeckung E ³ G.1-3 NEOZED			1



36434-0010

Zestaw do zaplombowania urządzeń w osłonie modułowej

Właściwości:

- zakładany na osłonę urządzeń modułowych 36428-0010 oraz aparat zabezpieczający obwody napięciowe
- do gniazd bezpiecznikowych D01 oraz innych aparatów modułowych

Opis	Rozmiar	Prąd	Nr katalogowy	Oznaczenie / typ	Ag	Cu	Opak.
Zestaw plombujący do założenia na osłonie urządzeń modułowych o nr 36428-0010	1-3		36434-0010	Plombierset E ³ Gr.1-3 für 36428-0010			1

ε³ - Wielofunkcyjne urządzenia pomiarowe serii EM



36360-0010

Multimetr cyfrowy wielkości elektrycznych typu EM10

Właściwości:

- pomiar wielkości, kontrola i komunikacja
- pomocnicze napięcie zasilania U_s 110...400V AC
- pasuje do ramki pod zabudowę urządzeń o nr 36422-0010

Opis	Nr katalogowy	Oznaczenie / typ	Opak.
Multimetr cyfrowy EM10 96x96x60 Aux 110-400V AC	36360-0010	EM10 96x96x60 50-500VAC 5A CT	1
Oprogramowanie Control Vision	36364-0010	Software EM10/EM30 Control Vision	1
Ochrona ochronna IP65	36365-0010	Schutzabdeckung IP65 EM10/EM30	1



36361-0010

Moduły wtykowe do multimetru cyfrowego EM10

Właściwości:

- do multimetru cyfrowego EM10
- moduły instalowane od tyłu multimetru
- głębokość montażowa modułu 20 mm

Opis	Nr katalogowy	Oznaczenie / typ	Opak.
Moduł wtykowy do EM10 wyjście impulsowe	36361-0010	Modul EM10 Impulsausgang	1
Moduł wtykowy do EM10 komunikacja RS-485 JBUS/MODBUS	36361-0020	Modul EM10 JBUS/MODBUS	1



36362-0010

Multimetr cyfrowy wielkości elektrycznych typu EM30

Właściwości:

- wielofunkcyjny pomiar wielkości i parametrów
- rozliczanie energii elektrycznej
- wizualizacja
- analiza harmonicznych
- kontrola i sygnalizacja
- zarządzanie przepływem energii
- ocena parametrów jakościowych sieci elektrycznej
- bank danych

Opis	Nr katalogowy	Oznaczenie / typ	Opak.
Multimetr cyfrowy EM30 96x96x60 Aux 110-400V AC	36362-0010	EM30 96x96x60 110-400V AC	1
Multimetr cyfrowy EM30 96x96x60 Aux 12-48V DC	36362-0020	EM30 96x96x60 12-48V DC	1
Oprogramowanie Control Vision	36364-0010	Software EM10/EM30 Control Vision	1
Ochrona ochronna IP65	36365-0010	Schutzabdeckung IP65 EM10/EM30	1



36363-0010

Moduły wtykowe do multimetru cyfrowego EM30

Właściwości:

- do multimetru cyfrowego EM30
- moduły instalowane od tyłu multimetru
- głębokość montażowa modułu 20 mm

Opis	Nr katalogowy	Oznaczenie / typ	Opak.
Moduł wtykowy do EM30 wyjście impulsowe	36363-0010	Modul EM30 Impulsausgang	1
Moduł wtykowy do EM30 komunikacja RS-485 JBUS/MODBUS	36363-0030	Modul EM30 JBUS/MODBUS	1
Moduł wtykowy do EM30 komunikacja RS-485 PROFIBUS	36363-0040	Modul EM30 Profibus	1
Moduł wtykowy do EM30 kontrola/sterowanie	36363-0050	Modul EM30 Kontrolle/Steuerung	1
Moduł wtykowy do EM30 komunikacja Ethernet TCP-IP	36363-0060	Modul EM30 Ethernet	1
Moduł wtykowy do EM30 komunikacja Ethernet TCP-IP z bramką RS-485 JBUS/MODBUS	36363-0070	Modul EM30 Ethernet RS485 Gateway	1
Moduł wtykowy do EM30 moduł pamięci	36363-0080	Modul EM30 Speichermodul	1
Moduł wtykowy do EM30 wskaźnik temperatury	36363-0090	Modul EM30 Temperatur	1
Moduł wtykowy do EM30 wyjście analogowe	36363-0100	Modul EM30 Analog Ausgang	1

Rozłączniki bezpiecznikowe listwowe NSL- E³, rozmiar 1-3, Akcesoria pomiarowe - oprzewodowanie pomiaru prądu z wyjść przekładników prądowych oraz oprzewodowanie pomiaru napięcia



36431-0010

Zestaw do oprzewodowania pomiaru napięcia

Właściwości:

- przygotowany do zainstalowania na rozłącznikach bezpiecznikowych listwowych NSL- E³, rozmiaru 1-3
- możliwość pomiaru napięcia zarówno na wejściu rozłącznika jak również na wyjściu rozłącznika (pomiar napięcia za wkładkami bezpiecznikowymi rozłącznika)
- zestaw zawiera wsporniki kablowe oraz śruby przyłączeniowe

Opis	Rozmiar	Prąd	Nr katalogowy	Oznaczenie / typ	Ag	Cu	Opak.
Zestaw do oprzewodowania pomiaru napięcia	1-3		36431-0010	Verdrahtungskit f. Spannungsabnahme			1



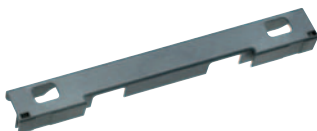
36430-0010

Zestaw do oprzewodowania pomiaru prądu z wyjść przekładników prądowych

Właściwości:

- przygotowany do zainstalowania na rozłącznikach bezpiecznikowych listwowych NSL- E³, rozmiaru 1-3
- przewody obwodu wtórnego o przekroju 2,5 mm², kolor czarny, numerowane 1-2 dla pomiaru 1-fazowego oraz 1-6 dla pomiaru 3-fazowego
- pasuje do złącza wtykowego 6-pinowego, złączek szeregowych przełącznych lub bezpośrednio do urządzenia pomiarowego
- możliwe jest wyprowadzenie pomiaru prądu zarówno na górnym jak też na dolnym końcu rozłącznika
- wytrzymywane napięcie izolacji 3kV

Opis	Rozmiar	Prąd	Nr katalogowy	Oznaczenie / typ	Ag	Cu	Opak.
Zestaw do oprzewodowania pomiaru prądu, 1-fazowy, przewody czarne 2,5 mm ² oznaczone 1-2, wytrzymywane napięcie izolacji 3kV	1-3		36429-0010	Verdrahtungskit f. 1 Stromwandler			1
Zestaw do oprzewodowania pomiaru prądu, 3-fazowy, przewody czarne 2,5 mm ² oznaczone 1-6, wytrzymywane napięcie izolacji 3kV	1-3		36430-0010	Verdrahtungskit f. 3 Stromwandler			1



36382-0010

Wspornik kablowy do zatrzaskowego montażu

Właściwości:

- przeznaczony do zainstalowania na rozłącznikach bezpiecznikowych listwowych NSL- E³, rozmiaru 1-3
- zastosowanie zatrzaskowego wspornika kablowego umożliwia przejrzyste oprzewodowanie rozłącznika
- zalecany do poprawnego oprzewodowania pomiaru napięcia i prądu

Opis	Rozmiar	Prąd	Nr katalogowy	Oznaczenie / typ	Ag	Cu	Opak.
Zatraskiwany wspornik kablowy, zakładany od spodu rozłącznika	1-3		36382-0010	Kabelhalter E ³ Gr.1-3			1

Przegląd zakresu produkcji

Typ	Rozmiar 00	Rozmiar 1	Rozmiar 2	Rozmiar 3
System szyn zbiorczych 60 mm	•			
System szyn zbiorczych 100 mm	•			
System szyn zbiorczych 185 mm	•	•	•	•
Montaż hakowy na szynach zbiorczych	•	•	•	•
Zacisk uniwersalny (przyłącze śrubowe)	•	•	•	•
Zacisk mostkowy do przewodów Cu	•			
Zacisk przyzmykowy do przewodów Cu/Al	•			
Trzpień śrubowy M12x30		•	•	•
Zaprasowana nakrętka M12		•	•	•
Zaciski ramkowy (95mm ²)	•			
Przyłącze z przetłoczeniem typu „V” (do V-klem)		•	•	•
Mikrołącznik do sygnalizacji stanu łączenia	•	•	•	•
Elektroniczna kontrola stanu bezpieczników	•	•	•	•

 Dane techniczne rozłączników bezpiecznikowych listwowych NSL- E^3 zgodnie z VDE 0660 T107 / IEC/EN 60947-1/-3

		Jedn.	00/60	00/100	00/185	1	2	3
Dotyczy wkładek bezpiecznikowych mocy zgodnie z DIN 43620/1		Rozmiar	000/00	000/00	000/00	1	2	3
Prąd znamionowy łączeniowy I_e	400V	A	160	160	160	250	400	630
	500V	A	160	160	160	250	400	630
	690V	A	160	160	160	200	315	500
Prąd cieplny umowny łącznika w otwartej przestrzeni I_{th}		A	220	220	220	250	400	630
Napięcie znamionowe łączeniowe U_e		V	690	690	690	690	690	690
Napięcie znamionowe izolacji U_i		V	1.000	1.000	1.000	1.000	1.000	1.000
Napięcie znamionowe udarowe wytrzymywane U_{imp}		kV	8	8	8	12	12	12
Prąd znamionowy zwarciovym umowny (przy zabezpieczeniu wkładkami bezpiecznikowymi mocy)	400V	kA	100	100	120	120	120	120
	500V	kA	100	100	120	120	120	120
	690V	kA	100	100	100	100	100	100
Kategoria użytkowa VDE 0660 T107 / EN/IEC 60947-3	400V		AC-23B	AC-23B	AC-23B	AC-23B	AC-23B	AC-23B
	500V		AC-22B	AC-22B	AC-22B	AC-22B	AC-22B	AC-22B
	690V		AC-22B	AC-22B	AC-22B	AC-21B	AC-21B	AC-21B
Trwałość mechaniczna		Cykle	1.400	1.400	1.400	1.400	800	800
Trwałość elektryczna		Cykle	200	200	200	200	200	200
Dopuszczalna temperatura otaczającego powietrza		C°	-25 do +55	-25 do +55	-25 do +55	-25 do +55	-25 do +55	-25 do +55
Stopień ochrony wg DIN/EN 60529/VDE 0470 T1		IP	30	30	30	20	20	20
Maksymalna strata mocy wkładek bezpiecznikowych		W	12	12	12	23	34	48
Całkowita moc strat przy I_{th} (bez wkładek bezpiecznikowych)		W	20	20	22	27	56	111
Stopień zanieczyszczenia			3	3	3	3	3	3
Kategoria przepięć			IV	IV	IV	IV	IV	IV
Częstotliwość znamionowa		Hz	50-60	50-60	50-60	50-60	50-60	50-60
Masa bez wkładek bezpiecznikowych		kg	1,20	1,30	2,00	4,70	5,00	5,60

Typy i rozmiary przewodów

Sposoby przyłączania	Rodzaj przewodu		Rozmiar 00	Rozmiar 1	Rozmiar 2	Rozmiar 3
Zacisk uniwersalny (zacisk śrubowy)			M8	M12	M12	M12
Zacisk mostkowy	Cu	re/rm/sm	1,5 - 25			
Zacisk przyzmykowy	Cu/Al	re/rm/se/sm	1,5 - 95			
Zacisk ramkowy (95 mm ²)	Cu	re/rm/se/sm	2,5 - 95			
Przetłoczenie typu „V” z V-klemą	Cu	re/rm/se/sm		25 - 240	25 - 240	25 - 240
Przetłoczenie typu „V” z V-klemą	Al	re/rm/se/sm		25 - 240	25 - 240	25 - 240

Rozłączniki izolacyjne listwowe NSL- ϵ^3

Dane techniczne listew zasilających 1000A

 Dane techniczne rozłączników izolacyjnych listwowych NSL- ϵ^3 zgodnie z IEC/EN 60947-1/-3

Rozmiar	Symbol	Jednostka	1000 A
Napięcie znamionowe łączeniowe	U_e	Vac	690
Prąd znamionowy łączeniowy	I_e	A	1000
Napięcie znamionowe izolacji	U_i	Vac	1000
Napięcie znamionowe udarowe wytrzymywane	U_{imp}	kV	12
Częstotliwość znamionowa		Hz	50-60
Prąd znamionowy krótkotrwały wytrzymywany 1 sekundy z fabrycznymi zwierzcami instalacyjnymi	I_{cw}	kA	15 25*
Kategoria użytkowa AC	400 V 500 V 690 V		AC-22B AC-21B AC-21B
Trwałość mechaniczna Cykle		n	800
Trwałość elektryczna Cykle		n	200
Całkowita moc strat (bez wkładek bezpiecznikowych)		W	270
Stopień ochrony wg IEC 60529 przy zastosowaniu osłon systemowych przy zamkniętej frontowej klatce łączeniowej przy otwartej frontowej klatce łączeniowej	IP IP		20C 10
Dopuszczalna temperatura otaczającego powietrza	T_u	°C	-25 do +55
Stopień zanieczyszczenia			3
Kategoria przepięć			IV
Material	Zastosowane w rozłącznikach materiały nie zawierają azbestu oraz włókien ceramicznych, nie zawierają również chlorofluorowęglowodorów (CFC), polichlorowanych bifenyli (PCB) oraz ich pochodnych ani żadnych radioaktywnych substancji czy też kadmu bądź rtęci. Wszystkie zastosowane tworzywa są wolne od halogenków, niepalne oraz nie wydzielają pod wpływem płomienia chlorowodoru (HCl). Tworzywa zgodne są również z dyrektywą ROHS.		

* przy zastosowaniu specjalnego systemu ryglującego

EF3 - Przekładniki prądowe niskiego napięcia

Dane techniczne

Opis techniczny

Przekładniki prądowe klasy 0,5S dla rozmiaru 1-3

Dane techniczne zgodnie z VDE 0414 T44-1 / IEC/EN 60044-1

Znamionowy prąd pierwotny	I_{1N}	300 A, 400 A, 600 A
Znamionowy prąd wtórny	I_{2N}	5 A
Częstotliwość znamionowa		50-60 Hz
Najwyższe dopuszczalne napięcie pracy	U_m	720 V
Znamionowe napięcie probiercze o częstotliwości 50 Hz (r.m.s.)		3 kV
Współczynnik bezpieczeństwa przyrządu		FS 5
Znamionowy prąd cieplny ciągły		$1,2 \times I_{1N}$
Przebieżalność prądowa		120%
Znamionowy krótkotrwały prąd cieplny		$I_{th} = 60 \times I_{1N}$ max. 50 kA
Znamionowy prąd udarowy		$I_{dyn} = 2,5 \times I_{th}$ max. 120 kA
Dopuszczalna temperatura otoczenia		-25° C do +55° C
Klasa izolacji zgodna z IEC 60085		E
Stopień ochrony wg DIN/EN 60529/VDE 0470 T1		IP 20
Typ obudowy		Zamknięta obudowa tworzywowa
Materiał obudowy		Poliamid 6
Rodzaj przyłączy		Zaciski ramkowe 1,5-4 mm ²
Zalecany moment dokręcania zacisków wtórnych		0,8 Nm
Świadectwo ekspertyzy OUM (do układów rozliczeniowych)		Na zamówienie

Przekładniki prądowe klasy 1 dla rozmiaru 1-3

Dane techniczne zgodnie z VDE 0414 T44-1 / IEC/EN 60044-1

Znamionowy prąd pierwotny	I_{1N}	150-1000 A
Znamionowy prąd wtórny	I_{2N}	1A oraz 5 A
Częstotliwość znamionowa		50-60 Hz
Najwyższe dopuszczalne napięcie pracy	U_m	720 V
Znamionowe napięcie probiercze o częstotliwości 50 Hz (r.m.s.)		3 kV
Współczynnik bezpieczeństwa przyrządu		FS 5
Znamionowy prąd cieplny ciągły		$1,2 \times I_{1N}$
Przebieżalność prądowa		120% 1000 A = 100%
Znamionowy krótkotrwały prąd cieplny		$I_{th} = 60 \times I_{1N}$ max. 50 kA
Znamionowy prąd udarowy		$I_{dyn} = 2,5 \times I_{th}$ max. 120 kA
Dopuszczalna temperatura otoczenia		-25° C do +55° C
Klasa izolacji zgodna z IEC 60085		E
Stopień ochrony wg DIN/EN 60529/VDE 0470 T1		IP 20
Typ obudowy		Zamknięta obudowa tworzywowa
Materiał obudowy		Poliamid 6
Rodzaj przyłączy		Zaciski ramkowe 1,5-4 mm ²
Zalecany moment dokręcania zacisków wtórnych		0,8 Nm

Dane techniczne przekładników typu PSR 203 w katalogu głównym, patrz rozdział NW

Zalecane przewody do przekładników prądowych klasy 1

Przewody bezhalogenowe o przekroju 2,5 mm²
 Ciepłoodporne do 105° C
 Napięcie probiercze 2500 V

ε³- Przekładniki prądowe niskiego napięcia

Dane techniczne

Opis techniczny

Tabela tolerancji przekładników prądowych dla klas od 0,2 do 3 zgodnie z DIN IEC 60044/1

Klasa	Błąd prądowy					Błąd kątowy				
	1,2 I _n 1,0 I _n	0,2 I _n	0,1 I _n	0,05 I _n	0,01 I _n	1,2 I _n 1,0 I _n	0,2 I _n	0,1 I _n	0,05 I _n	0,01 I _n
	%	%	%	%	%	min	min	min	min	min
0,2	0,2	0,35		0,75	0	10	15		30	
0,2 S	0,2	0,2		0,35	0,75	10	10		15	30
0,5	0,5	0,75		1,5		30	45		90	
0,5 S	0,5	0,5		0,75	1,5	30	30		45	90
1	1	1,5		3		60	90		180	
3	3					120,0*				

* przy 0,5 I_n oraz dla prądu ciągłego cieplnego

Moce strat dla amperomierzy i przewodów

Amperomierze elektroniczne mają pobór mocy mniejszy niż 1VA.

Pozostała moc strat wynika z określonej długości (przy danym przekroju) przewodów łączących przekładnik prądowy z miernikiem.

Tabela mocy strat dla dwuprzewodowego przyłączenia przy prądzie wtórnym 5A.

Przekroje przewodów	Straty mocy w [VA] w zależności od długości przewodów									
	1 m	2 m	4 m	6 m	8 m	10 m	15 m	20 m	30 m	40 m
1,5 mm²	0,60	1,19	2,38	3,57	4,76	5,95	8,93	11,90	17,86	23,81
2,5 mm²	0,36	0,71	1,43	2,14	2,86	3,57	5,36	7,14	10,71	14,29
4 mm²	0,22	0,45	0,89	1,34	1,79	2,23	3,35	4,46	6,70	8,93
6 mm²	0,15	0,30	0,60	0,89	1,19	1,49	2,23	2,98	4,46	5,95
10 mm²	0,09	0,18	0,36	0,54	0,71	0,89	1,34	1,79	2,68	3,57

Tabela mocy strat dla dwuprzewodowego przyłączenia przy prądzie wtórnym 1A.

Przekroje przewodów	Straty mocy w [VA] w zależności od długości przewodów									
	10 m	20 m	30 m	40 m	50 m	60 m	70 m	80 m	90 m	100 m
1 mm²	0,36	0,71	1,07	1,43	1,79	2,14	2,50	2,86	3,21	3,57
1,5 mm²	0,24	0,48	0,71	0,95	1,19	1,43	1,67	1,90	2,14	2,38
2,5 mm²	0,14	0,29	0,43	0,57	0,71	0,86	1,00	1,14	1,29	1,43
4 mm²	0,09	0,18	0,27	0,36	0,45	0,54	0,63	0,71	0,80	0,89
6 mm²	0,06	0,12	0,18	0,24	0,30	0,36	0,42	0,48	0,54	0,60
10 mm²	0,04	0,07	0,11	0,14	0,18	0,21	0,25	0,29	0,32	0,36

Pobór mocy urządzeń pomiarowych oraz straty na przewodach przyłączeniowych powinny zawierać się pomiędzy znamionową wartością mocy wyjściowej (znamionowej mocy obciążenia) oraz 1/4 wartości tej mocy dla przekładnika prądowego. Wtedy prąd wtórny będzie mieścił się w granicach określonych klasą dokładności przekładnika prądowego.

$S_{PP} > 2,5VA$	$S_{PP} > S_P + S_M > \frac{1}{4} S_{PP}$
$S_{PP} \leq 2,5VA$	$S_{PP} > S_P + S_M > \frac{1}{2} S_{PP}$

S_{PP} Znamionowa moc wyjściowa przekładnika prądowego (znamionowa moc obciążenia)
 S_P Moc strat na przewodach przyłączeniowych
 S_M Pobór mocy urządzeń pomiarowych

Zalecane przewody do pomiaru napięcia

Przewody bezhalogenowe o przekroju 2,5 mm²

Przewody w izolacji z poliolefin (np. polietylen), odporne na wysoką temperaturę

Ciepłoodporne do 150° C

Napięcie probiercze 2500 V

Uwaga:

Parametry te odnoszą się tylko do oprzewodowania rozłączników bezpiecznikowych listwowych NSL-ε³ wyposażonych w zabezpieczenie obwodów napięciowych




EM - wielofunkcyjne urządzenia pomiarowe
 Dane techniczne





Opis techniczny

Pomiary wartości skutecznych chwilowych	EM 10	EM 30
Prąd (3I, In)	•	•
Napięcie fazowe i międzyfazowe (3U, 3V)	•	•
Częstotliwość (F)	•	•
Moc -czynna, -bierna, -pozorna i całkowita (+ΣP, +ΣQ, ΣS)	•	
Moc -czynna, -bierna, -pozorna i całkowita na każdej z faz, pobierana i oddawana (±3P, ±3Q, 3S, ±ΣP, ±ΣQ, ΣS)		•
Całkowity współczynnik mocy (ΣPF)	•	
Współczynnik mocy fazowy i zsumowany (3PF L/C, ΣPF L/C)		•
Pomiary wartości maksymalnych oraz średnich		
Prąd maksymalny (3I, In)	•	•
Napięcie fazowe i międzyfazowe oraz częstotliwość (3U, 3V, F)		•
Całkowita moc czynna (ΣP+)	•	
Całkowita moc -czynna, -bierna, -pozorna (±ΣP, ±ΣQ, ΣS)		•
Pomiar jakości energii		
Współczynnik zawartości harmonicznych w widmie napięcia i prądu do 31 rzędu (THD 3I, 3V, 3U)	•	
Współczynnik zawartości harmonicznych w widmie napięcia i prądu do 51 rzędu (THD 3I, In, 3V, 3U)		•
Licznik energii		
Energia czynna i bierna dwukwadrantowo (+kWh, +kvarh)	•	
Energia czynna, bierna i pozorna czterokwadrantowo (±kWh, ±kvarh, kVAh)		•
Licznik godzin pracy programowalny obecnością napięcia lub prądu		•
Typ pomiaru		
Rodzaj sieci (3P, 3P+N, oraz 1-fazowa)	N.N.	N.N. / Ś.N. / W.N.
Rząd harmonicznej do której odnosi się pomiar wartości skutecznych (True RMS)	51	
Dokładność pomiaru		
Prąd i napięcie	0,2 %	
Moc	0,5 %	
Częstotliwość	0,1 %	
Energia czynna	Klasa 0,5S IEC 62053-22	
Energia bierna	Klasa 2 IEC 62053-23	
Okres odświeżania		
Wyświetlacz	1 s	
Wejścia prądowe		
Zakres prądów pierwotnych przekładnika prądowego	5A do 10 000 A	
Prąd wtórny przekładnika prądowego	5 A	5 A oraz 1 A
Zakres pomiarowy	5 mA do 6 A	10 mA do 20 A
Dopuszczalne przeciążenie	50 A - 1 s	
Pobór mocy	< 0,6 VA	< 0,1 VA
Połączenie uzmiemiające uzwojenie wtórne przekładnika prądowego	tak	
Wejścia napięciowe		
Pomiar bezpośredni	50 do 500 V AC	18 do 700 V AC
Pomiar przez przekładnik napięciowy (napięcie wtórne 60, 100, 110, 115, 120, 173 i 190V)	Niedostępne	do 500 kV AC
Częstotliwość	45 do 65 Hz	
Napięcie zasilania		
Standardowe	110 do 400 V AC ±10 % / 120 do 350 V DC ±20 %	
Na zamówienie	Niedostępne	12 do 48 V DC -6/+20 % (nie UL)
Wejście		
Typ	Niedostępne	Optoizolator (10 do 30 V DC)
Kontrola i sterowanie		
Typ	Niedostępne	Przełączniki (230 V AC - 5 A - 1150 VA)
Wyjście impulsowe		
Typ	Przełączniki (100 V DC - 0,5 A - 10 VA)	
Zewnętrzny moduł pamięci (opcjonalny / 36363-0080)		
Pojemność	-	512 KB - pamięć dla wartości średnich + 512 KB - pamięć dla historii zdarzeń





Rozłączniki bezpiecznikowe listwowe NSL- ϵ^3 Opis techniczny

Dane techniczne elementów podłączeniowych dla rozmiaru 00

Montaż na szynach zbiorczych	Nr artykułu	Przekrój zacisku / Grubość szyny	Rozmiar śruby	Klucz / narzędzie	Moment dokręcenia
	36392-0010 Standardowe wyposażenie dla rozmiaru 00/100 (za wyjątkiem wersji WV - pod przekładniki prądowe) opcjonalne dla rozmiaru 00/185 w wersji niskiej	Grubość szyny 5-10 mm	M8	INB4	6 Nm
	36367-0010 (opcjonalne tylko dla rozmiaru 00/185 w wersji wysokiej występującej w dwóch odmianach Eh5 i Eh5 Wv)	Grubość szyny 5-10 mm	M8	INB4	7 Nm
	36376-0010 (standardowe wyposażenie tylko dla rozmiaru 00/100 w wersji WV)	Grubość szyny 5-10 mm	M8x25	INB6	14 Nm



Montaż do zacisków przyłączeniowych	Nr artykułu	Przekrój zacisku / Grubość szyny	Rozmiar śruby	Klucz / narzędzie	Moment dokręcenia
	Standardowe wyposażenie dla wszystkich wersji przyłączy z zaciskiem uniwersalnym	Końcówka kablowa max. 95 mm ²	M8x14	SW13	14 Nm
	36377-0010 (opcjonalne wyposażenie dla wszystkich wersji rozmiaru 00 z zaciskiem uniwersalnym)	1,5-95 mm ² re, rm Szyna elastyczna 16 x 10 mm	M5	PZ2	4 Nm
	36378-0010 (opcjonalne wyposażenie dla wszystkich wersji rozmiaru 00 z zaciskiem uniwersalnym)	1,5-95 mm ² re, rm, se, sm	M5	PZ2	4 Nm
	36366-0010 (opcjonalne wyposażenie tylko dla rozmiaru 00/185 z zaciskiem uniwersalnym)	70-150 mm ² re, rm, se, sm	M5	INB3	4 Nm






Typy żył kablowych

-  rm = przewód okrągły wielodrutowy
-  re = przewód okrągły jednodrutowy
-  sm = przewód sektorowy wielodrutowy 60°, 90°, 100° lub 120°
-  se = przewód sektorowy jednodrutowy 90° lub 120°





Rozłączniki bezpiecznikowe listwowe NSL- ϵ^3 Opis techniczny

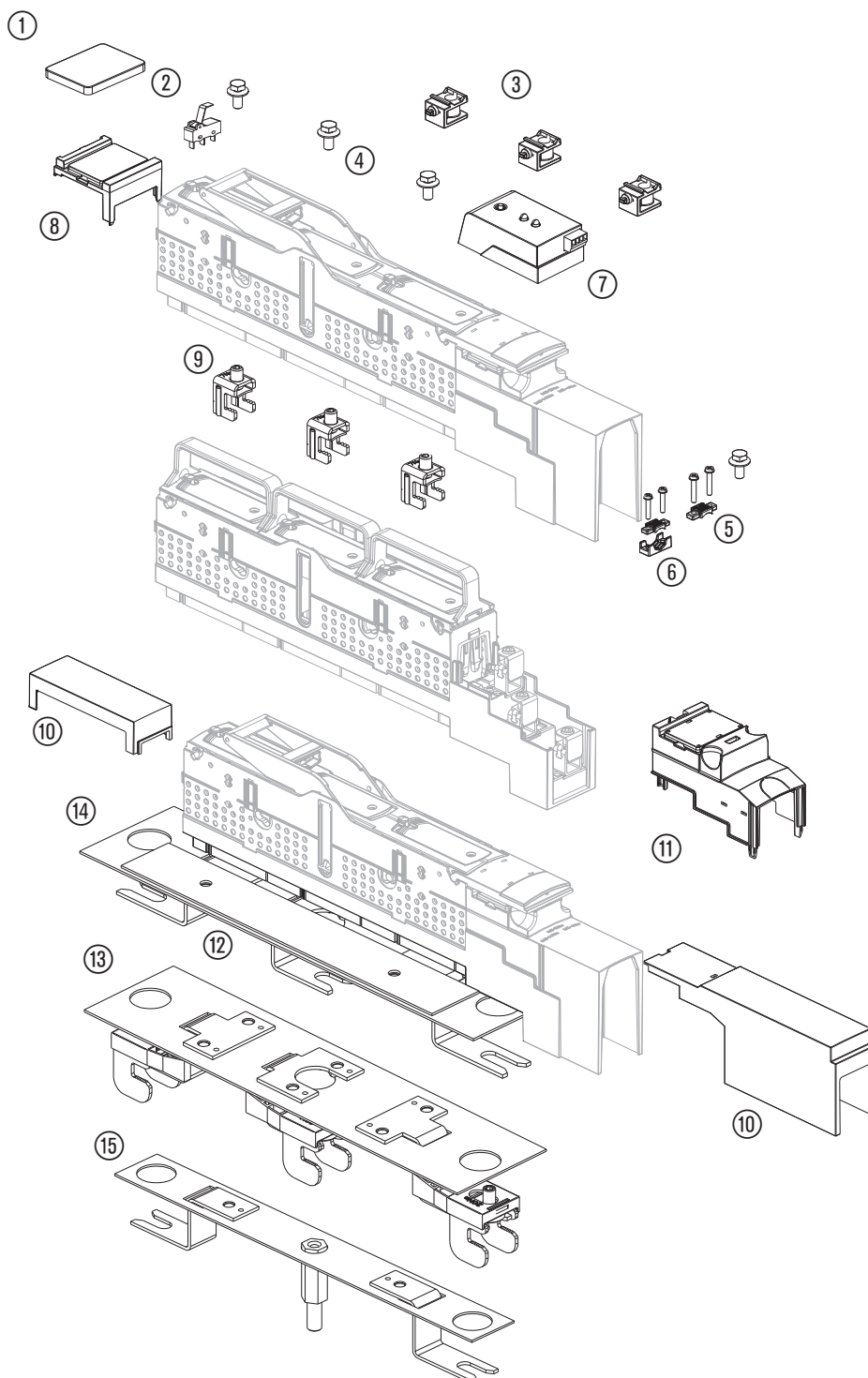
Dane techniczne elementów podłączeniowych dla rozmiaru 1-3

Montaż na szynach zbiorczych	Nr artykułu	Przekrój zacisku / Grubość szyny	Rozmiar śruby	Klucz / narzędzie	Moment dokręcenia
	36354-0010	Grubość szyny 5-10 mm Szerokość szyny max. 100 mm	M10	INB5	20 Nm
	36719-0010	Grubość szyny 5-10 mm	M12x30	SW19	32 Nm

Montaż do zacisków przyłączeniowych	Nr artykułu	Przekrój zacisku / Grubość szyny	Rozmiar śruby	Klucz / narzędzie	Moment dokręcenia
	Standardowe wyposażenie dla wszystkich wersji przyłączy z zaciskiem uniwersalnym	Końcówka kablowa max. 300 mm ²	M12x30	SW19	32 Nm
	36350-0010 (opcjonalne dla wersji przyłączy z zaciskiem uniwersalnym / M12)	35-240 rm 35-300 re 50-300 sm/se	M12	INB6	35 Nm
	36298-0010 (opcjonalne dla wersji przyłączy z przetłoczeniem typu V)	25-240 rm/re 35-240 sm 35-300 se	M12	INB6	35 Nm
	36353-0010 (opcjonalne dla wersji przyłączy z przetłoczeniem typu V)	35-240 rm 35-300 re 50-240 sm 50-300 se	M12	INB6	35 Nm
	36351-0010 (opcjonalne dla wersji przyłączy z przetłoczeniem typu V)	35-240 rm 35-300 re 50-240 sm 50-300 se	M12	INB6	35 Nm

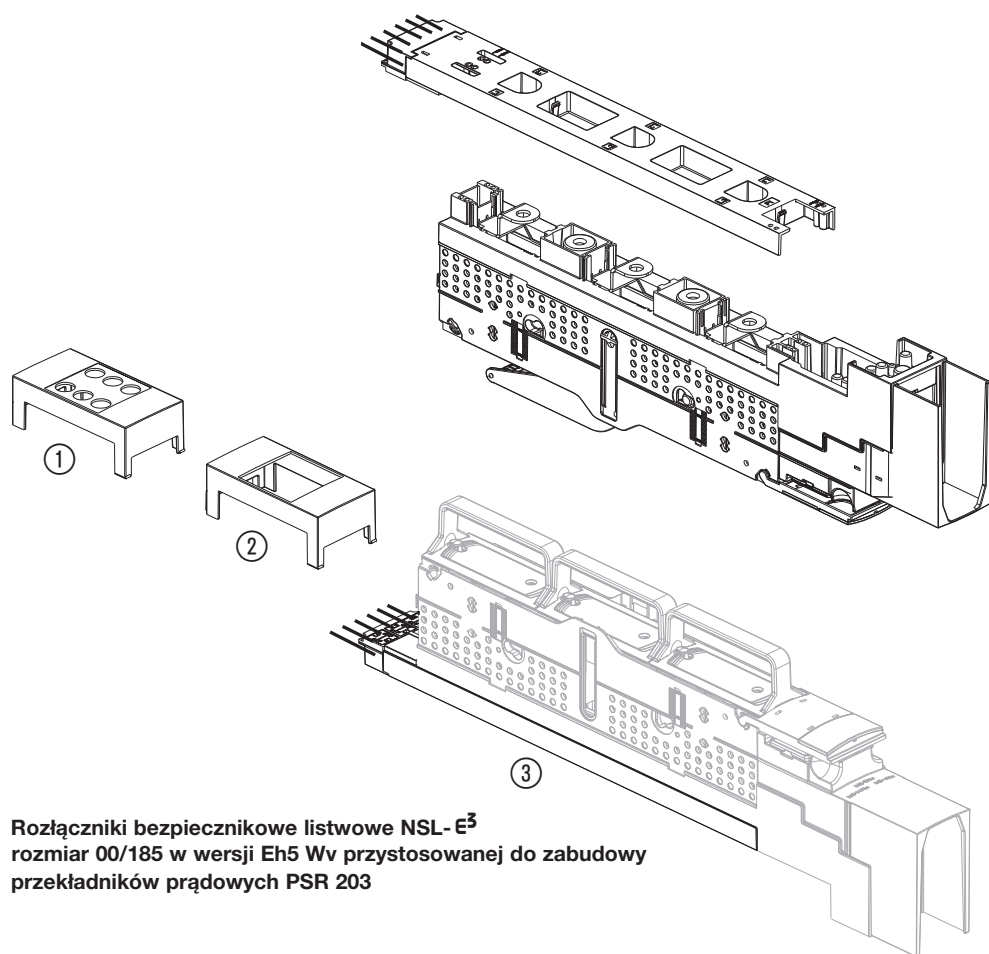
Typy żył kablowych

-  rm = przewód okrągły wielodrutowy
-  re = przewód okrągły jednodrutowy
-  sm = przewód sektorowy wielodrutowy 60°, 90°, 100° lub 120°
-  se = przewód sektorowy jednodrutowy 90° lub 120°

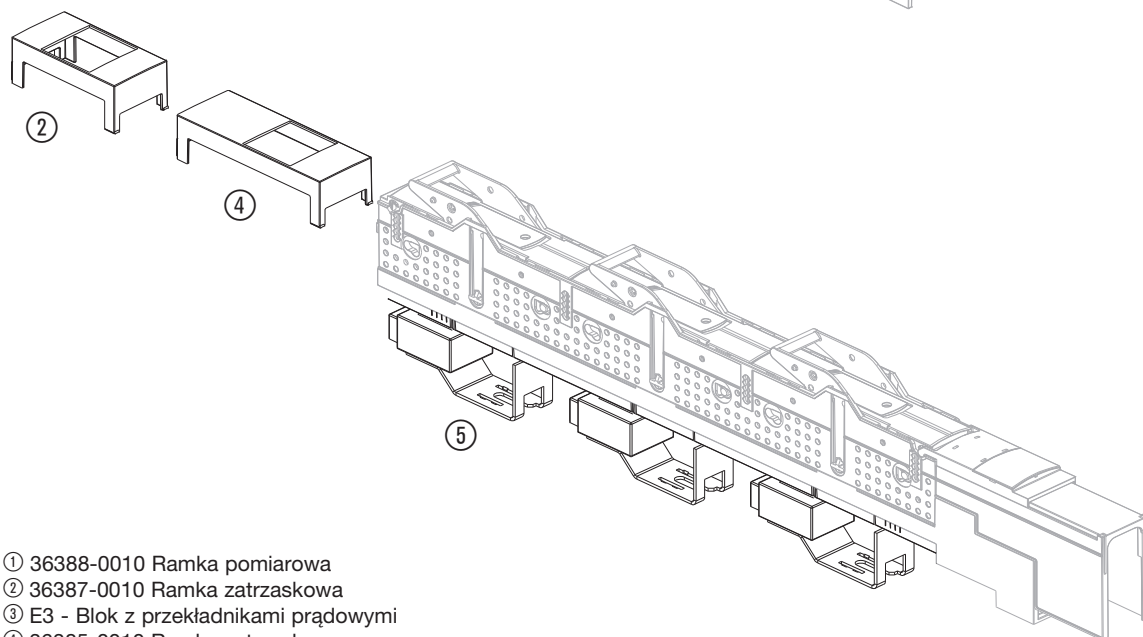
Rozłączniki bezpiecznikowe listwowe NSL- ϵ^3
 rozmiar 00/60 oraz 00/100
 akcesoria


- | | |
|--|--|
| ① 36380-0010 Szyldzik opisowy | ⑪ 36400-0010 Osłona przyłączy |
| ② 36335-0010 Mikrołącznik | ⑫ 36728-0010 Osłona wolnego pola do adaptera |
| ③ 36331-0010 Zaczep wsporczy | ⑬ 36440-0010 Adapter podwójny |
| ④ 36376-0010 Śruby montażowe | ⑭ 36337-0010 Adapter podwójny |
| ⑤ 36377-0010 Zaciski mostkowe | ⑮ 36339-0010 Adapter pojedynczy |
| ⑥ 36378-0010 Zaciski pryzmowe | |
| ⑦ Elektroniczna kontrola stanu bezpieczników | |
| ⑧ 36389-0010 Wspornik do szyldzika | |
| ⑨ 36392-0010 Haki prądowe | |
| ⑩ 36330-0010 Ramka wyrównująca | |

Rozłączniki bezpiecznikowe listwowe NSL-E³****
rozmiar 00/100 w wersji WV przystosowanej do montażu bloku z przekładnikami prądowymi
akcesoria

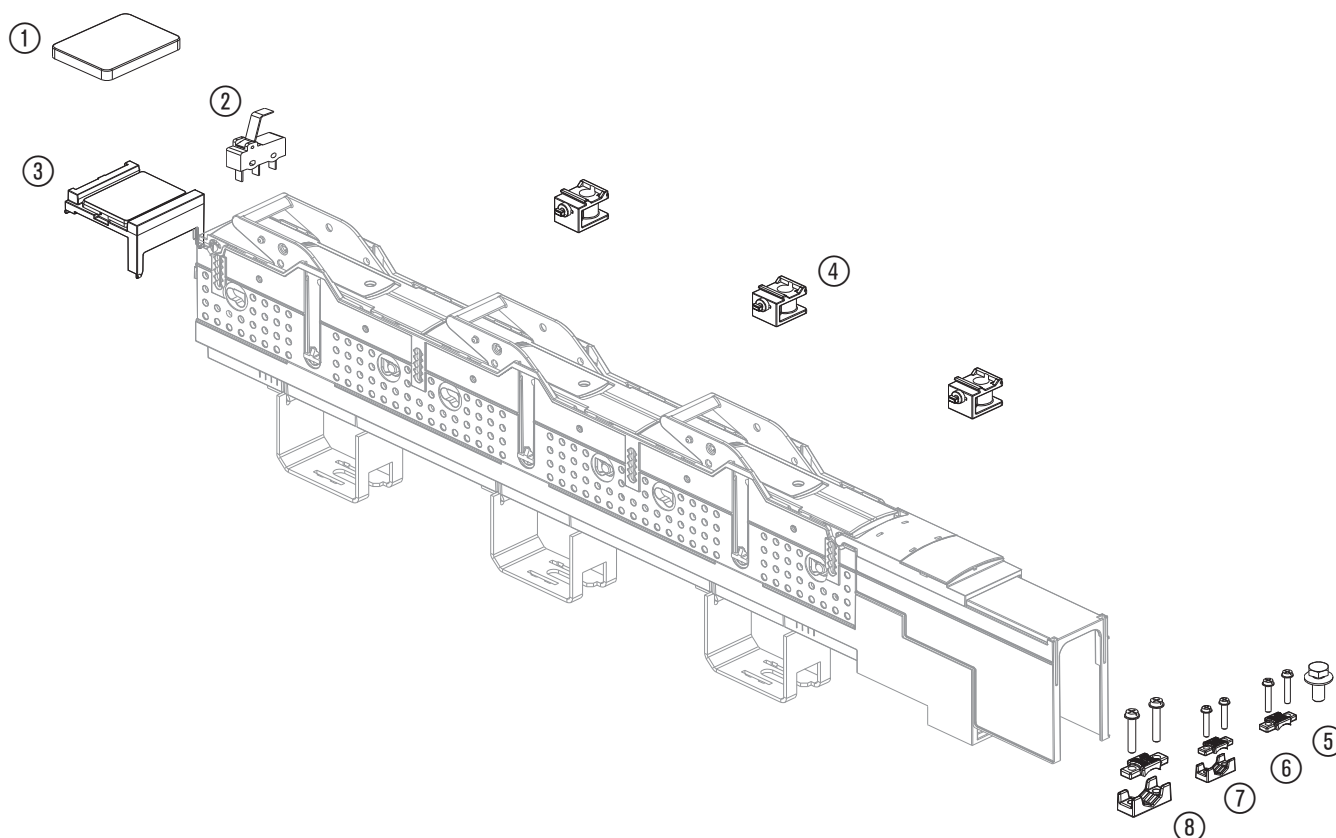


Rozłączniki bezpiecznikowe listwowe NSL-E³****
rozmiar 00/185 w wersji Eh5 Wv przystosowanej do zabudowy
przekładników prądowych PSR 203



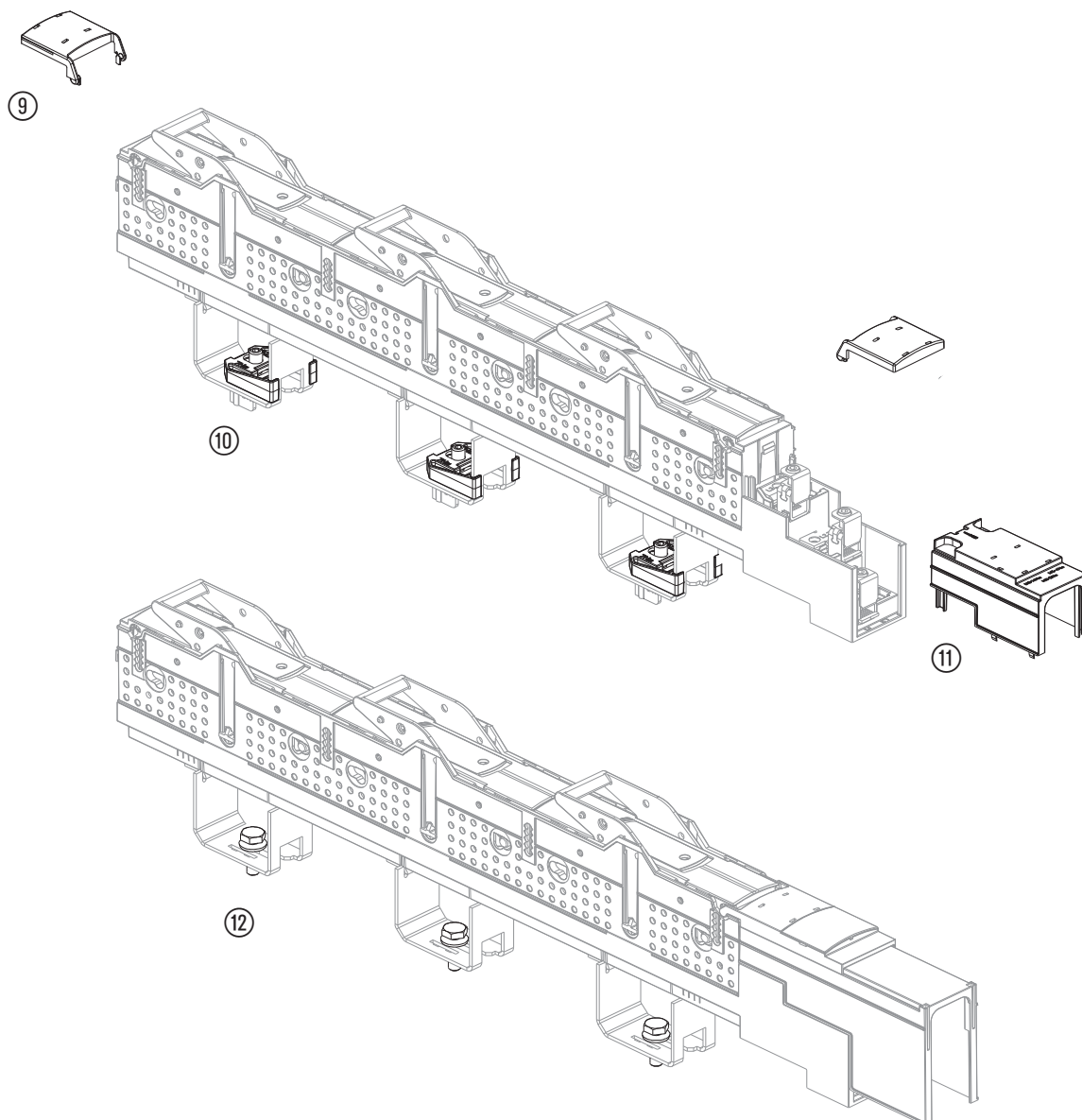
- ① 36388-0010 Ramka pomiarowa
- ② 36387-0010 Ramka zatraskowa
- ③ E3 - Blok z przekładnikami prądowymi
- ④ 36385-0010 Ramka zatraskowa
- ⑤ Wersja przystosowana do przekładników prądowych

Rozłączniki bezpiecznikowe listwowe NSL- ϵ^3
 rozmiar 00/185 w wersji Eh5 z podwyższonymi wspornikami zasilającymi
 akcesoria



- ① 36380-0010 Szyldzik opisowy
- ② 36335-0010 Mikrołącznik
- ③ 36389-0010 Wspornik do szyldzika
- ④ 36331-0010 Zaczep wsporczy
- ⑤ Śruby przyłączeniowe
- ⑥ 36377-0010 Zaciski mostkowe
- ⑦ 36378-0010 Zaciski pryzmowe
- ⑧ 36366-0010 Zaciski pryzmowe duże

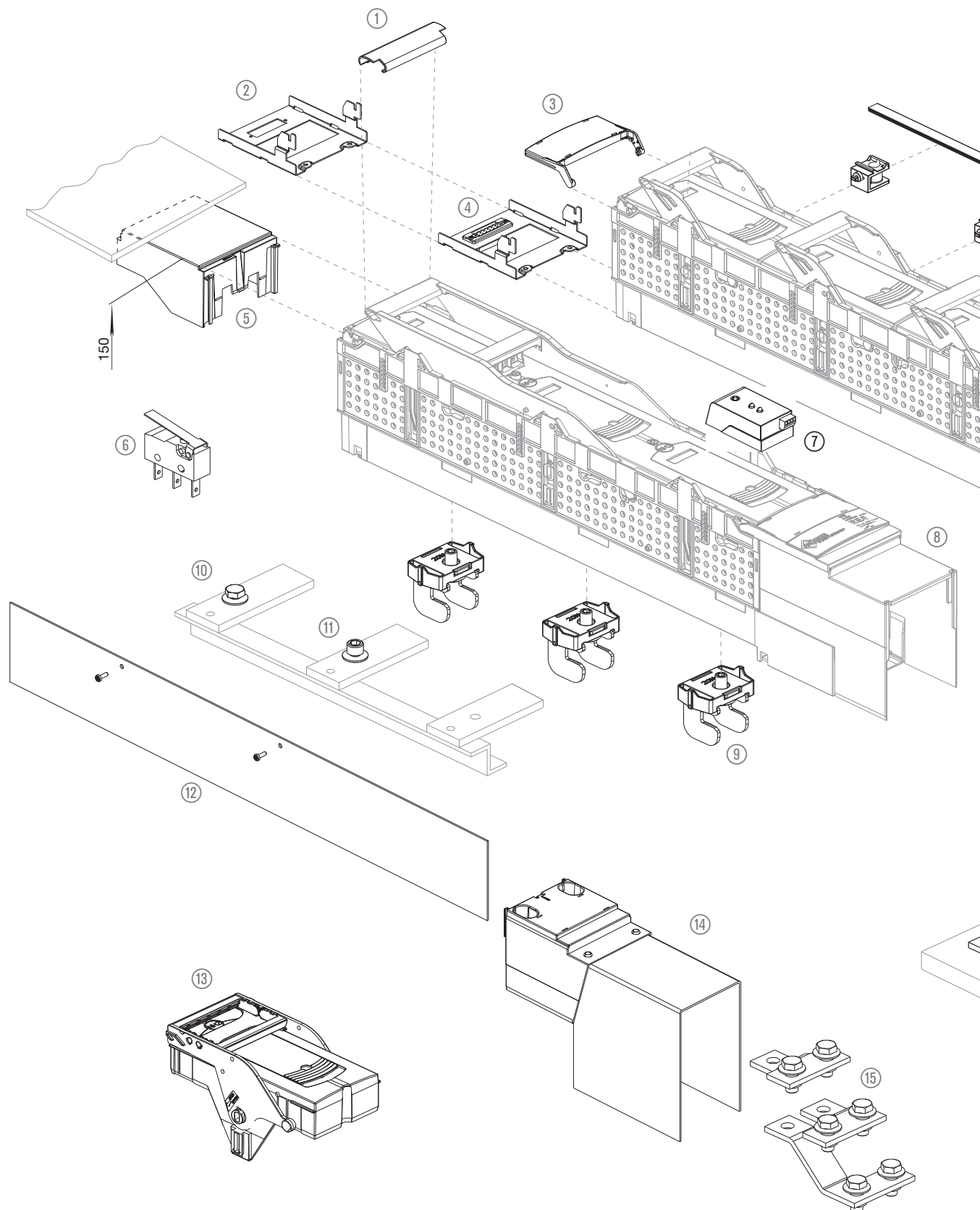
Rozłączniki bezpiecznikowe listwowe NSL- ϵ^3
rozmiar 00/185 w wersji Eh5 z podwyższonymi wspornikami zasilającymi
akcesoria

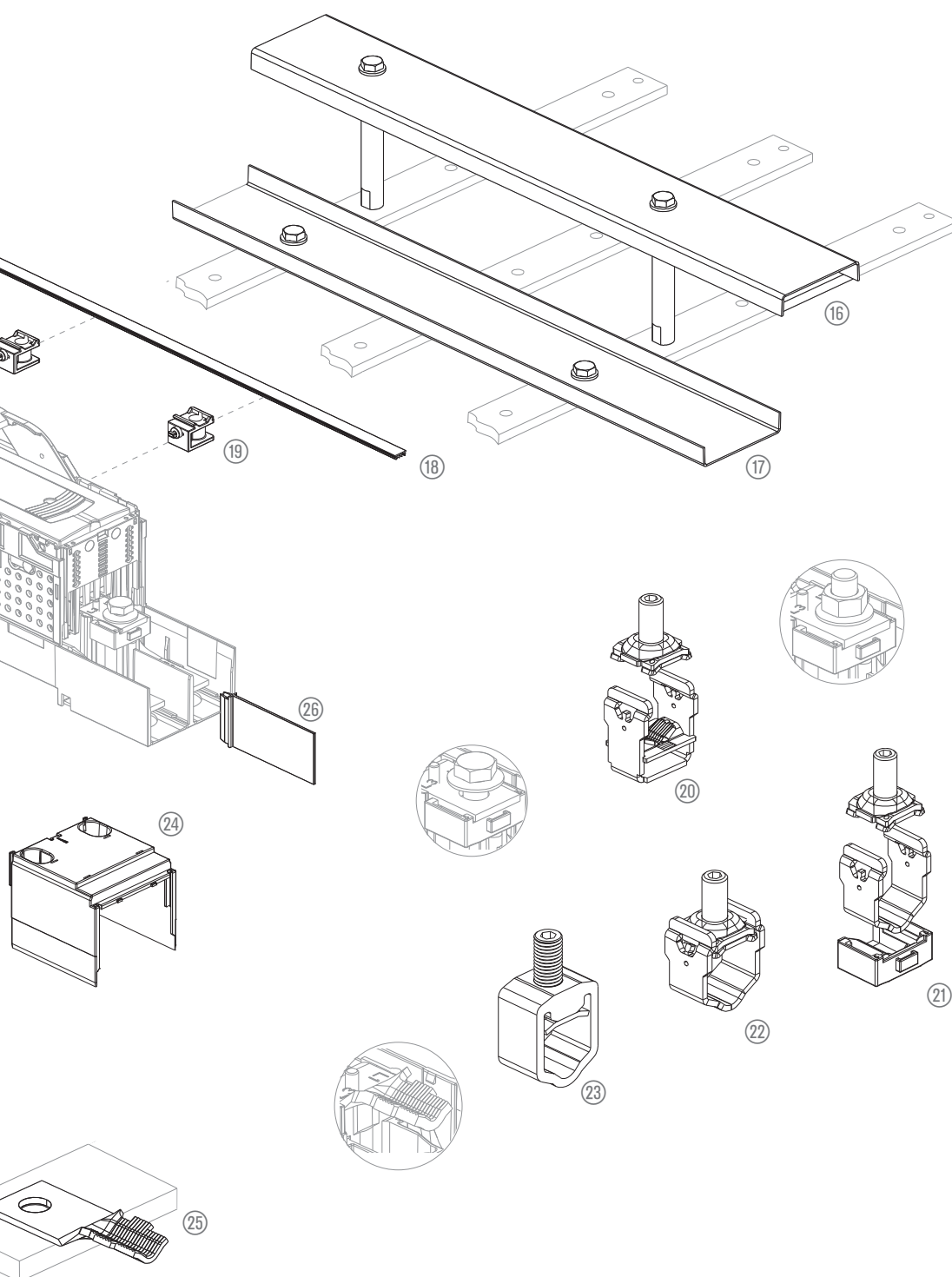


- ⑨ 36391-0010 Szyldzik opisowy krótki
- ⑩ 36367-0010 Haki prądowe
- ⑪ 36402-0010 Osłona przyłączy krótka
- ⑫ 36376-0010 Śruby montażowe

Rozłączniki bezpiecznikowe listwowe NSL- ϵ^3

Rozłączniki bezpiecznikowe listwowe NSL- ϵ^3 , rozmiar 1-3
akcesoria

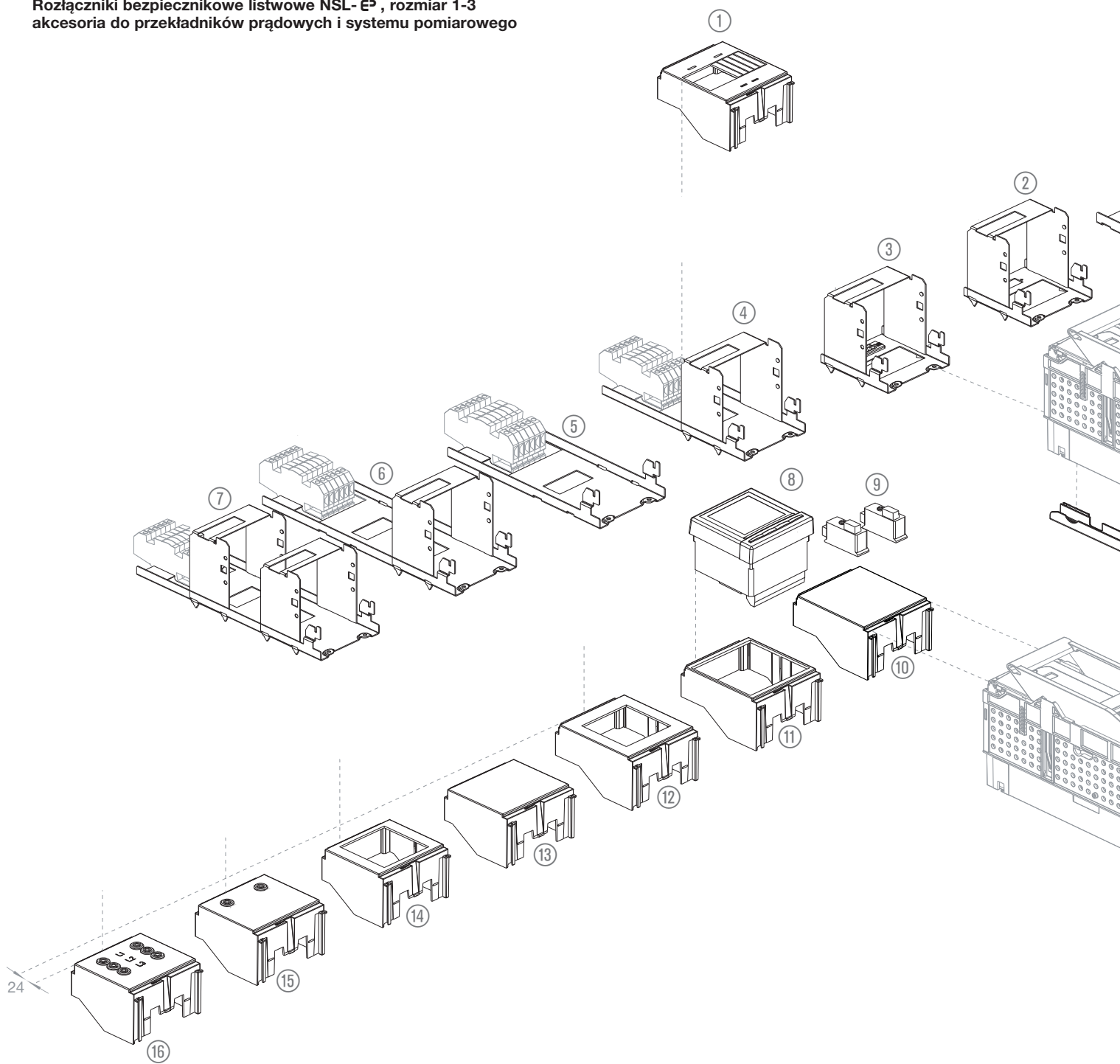


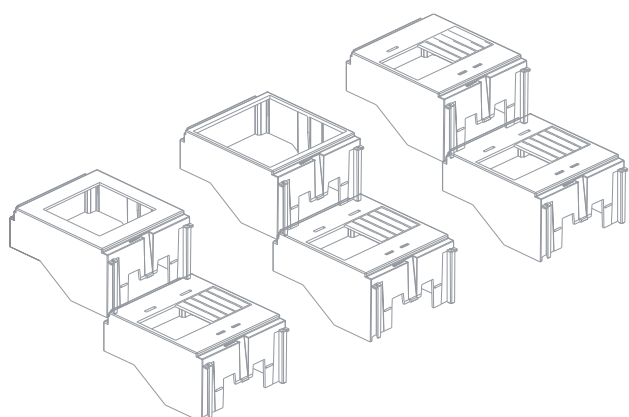
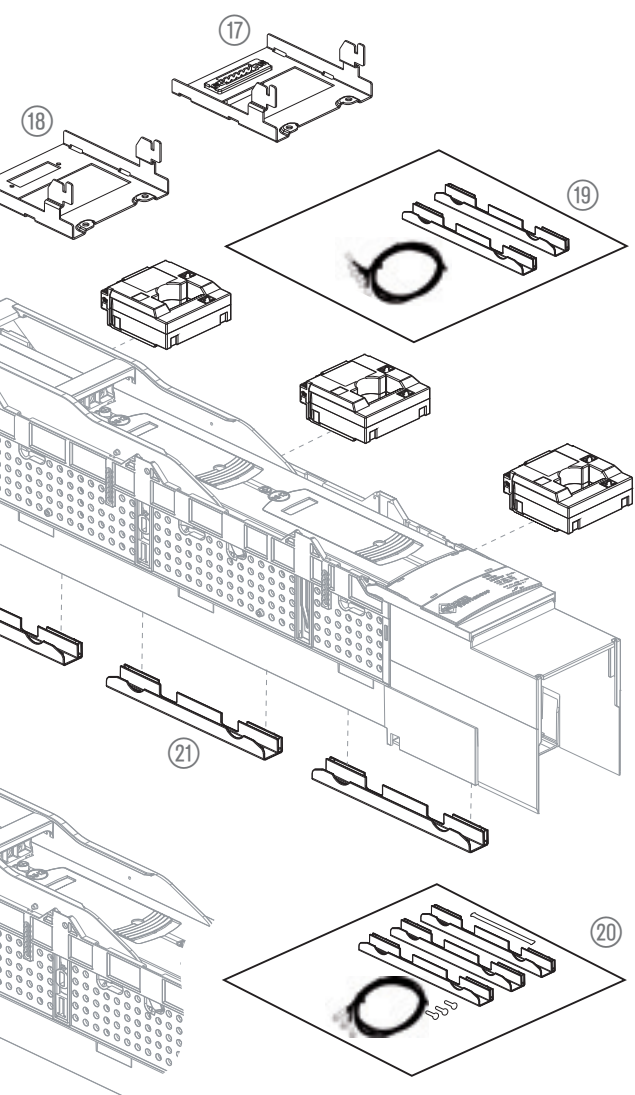


- | | |
|--|---|
| ① 36407-0010 Nakładka zatraskowa czerwona | ⑭ 36435-0010 Osłona przyłączy przedłużona |
| ② 36419-0010 Wspornik stalowy pod urządzenia | ⑮ 36444-0010 Przyłącze śrubowe podwójne |
| ③ 36356-0010 Szyldzik opisowy krótki | ⑯ 36410-0010 Osłona wolnego pola na trzpieniach |
| ④ 36370-0010 Wspornik stalowy pod urządzenia | ⑰ 36409-0010 Osłona wolnego pola |
| ⑤ 36437-0010 Ramka zatraskowa | ⑱ 36390-0010 Listwa maskująca |
| ⑥ 36375-0010 Mikrołącznik | ⑲ 36331-0010 Zaczep wsporczy |
| ⑦ Elektroniczna kontrola stanu bezpieczników | ⑳ 36350-0010 Zacisk ramkowy |
| ⑧ 36439-0010 Osłona przyłączy długa | ㉑ 36351-0010 Zacisk ramkowy typu V |
| ⑨ 36354-0010 Haki prądowe | ㉒ 36353-0010 Zacisk ramkowy typu V |
| ⑩ 36719-0010 Śruby montażowe | ㉓ 36298-0010 Zacisk ramkowy typu V |
| ⑪ Śruby imbusowe na zamówienie | ㉔ 36438-0010 Osłona przyłączy krótka |
| ⑫ 36727-0010 Osłona boczna | ㉕ 36404-0010 Przyłącze PEN |
| ⑬ Specjalna dźwignia z pokrywą do zabudowy o głębokości 168 mm | ㉖ 36381-0010 Przegroda międzybiegunowa |

Rozłączniki bezpiecznikowe listwowe NSL- ϵ^3

Rozłączniki bezpiecznikowe listwowe NSL- ϵ^3 , rozmiar 1-3
akcesoria do przekładników prądowych i systemu pomiarowego

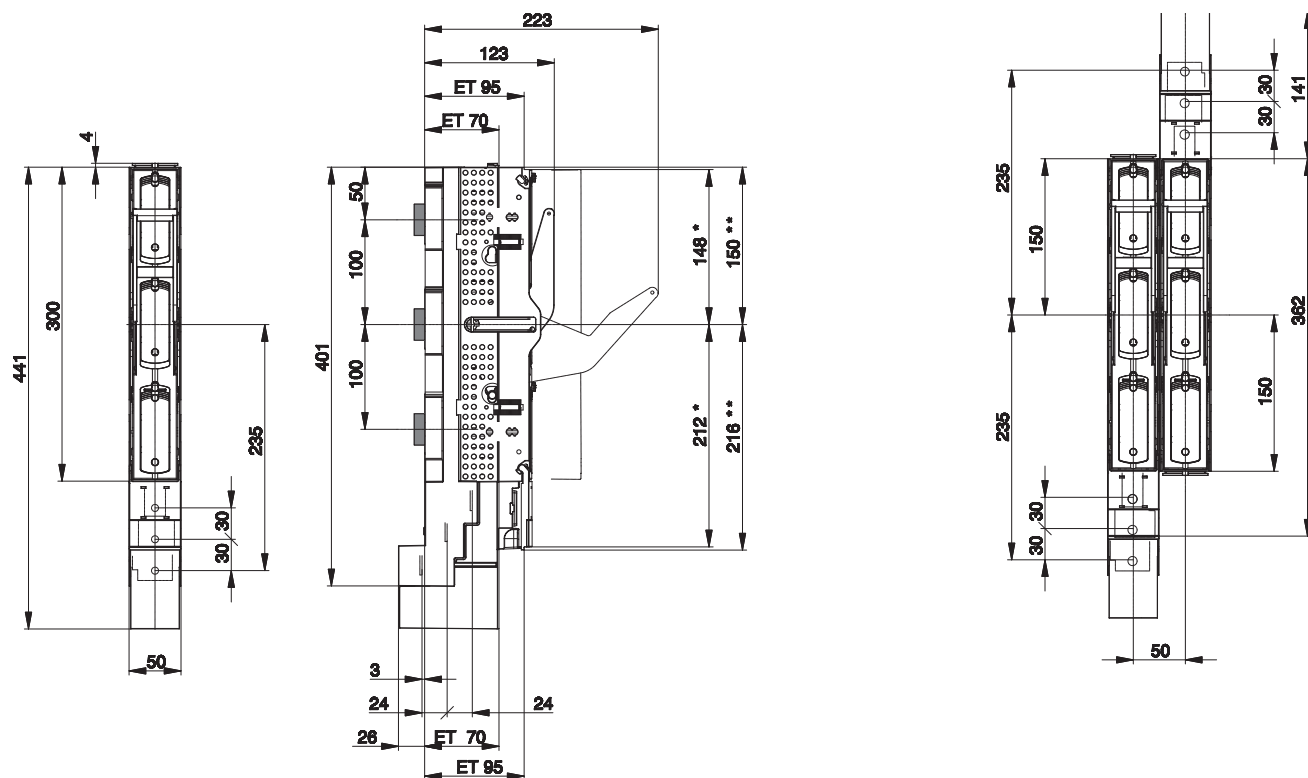




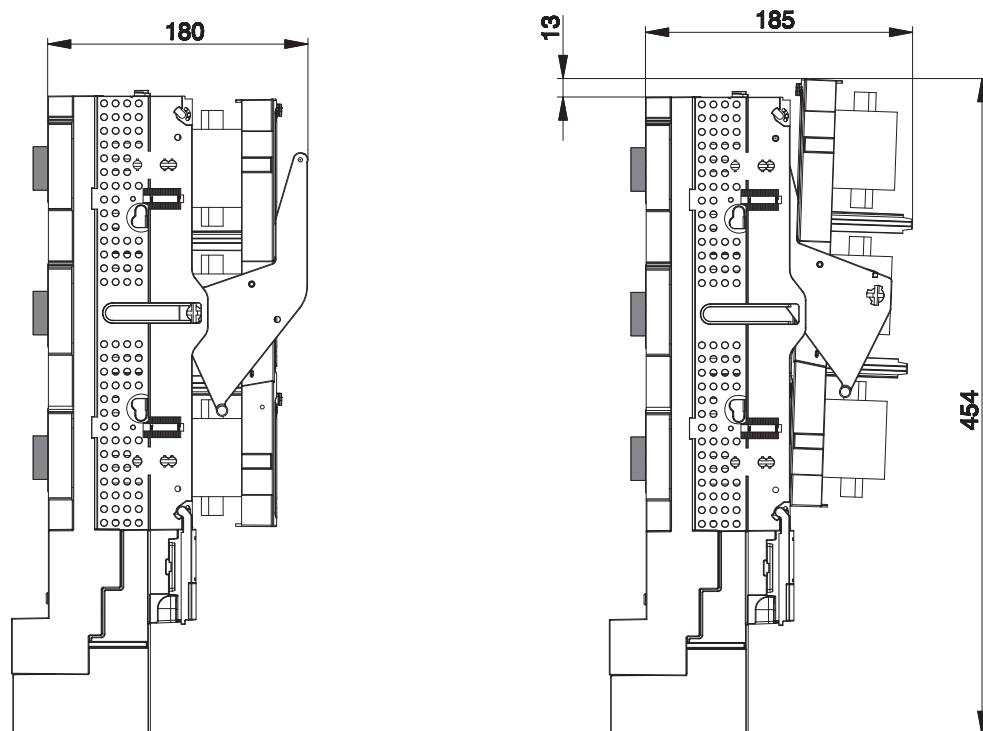
- ① 36428-0010 Ramka zatrzaskowa modułowa
- ② 36371-0010 Wspornik stalowy pod urządzenia
- ③ 36372-0010 Wspornik stalowy pod urządzenia
- ④ 36373-0010 Wspornik stalowy pod urządzenia
- ⑤ 36420-0010 Wspornik stalowy pod urządzenia
- ⑥ 36421-0010 Wspornik stalowy pod urządzenia
- ⑦ 36374-0010 Wspornik stalowy pod urządzenia
- ⑧ Wielofunkcyjne urządzenie pomiarowe typu EM
- ⑨ Moduł wtykowy do urządzenia EM
- ⑩ 36473-0010 Ramka zatrzaskowa
- ⑪ 36422-0010 Ramka zatrzaskowa
- ⑫ 36383-0010 Ramka zatrzaskowa
- ⑬ 36425-0010 Ramka zatrzaskowa
- ⑭ 36424-0010 Ramka zatrzaskowa
- ⑮ 36426-0010 Ramka zatrzaskowa
- ⑯ 36427-0010 Ramka zatrzaskowa
- ⑰ 36370-0010 Wspornik stalowy pod urządzenia
- ⑱ 36419-0010 Wspornik stalowy pod urządzenia
- ⑲ 36430-0010 Zestaw do oprzewodowania przekładników prądowych
- ⑳ 36431-0010 Zestaw do oprzewodowania pomiaru napięcia
- ㉑ 36382-0010 Wspornik kablowy

1-dźwigniowe / łączenie 3-biegunowe

Na rysunkach rozłącznik bezpiecznikowy z niestandardową długą osłoną przyłączy!



Bezpieczna pozycja parkowania po rozłączeniu

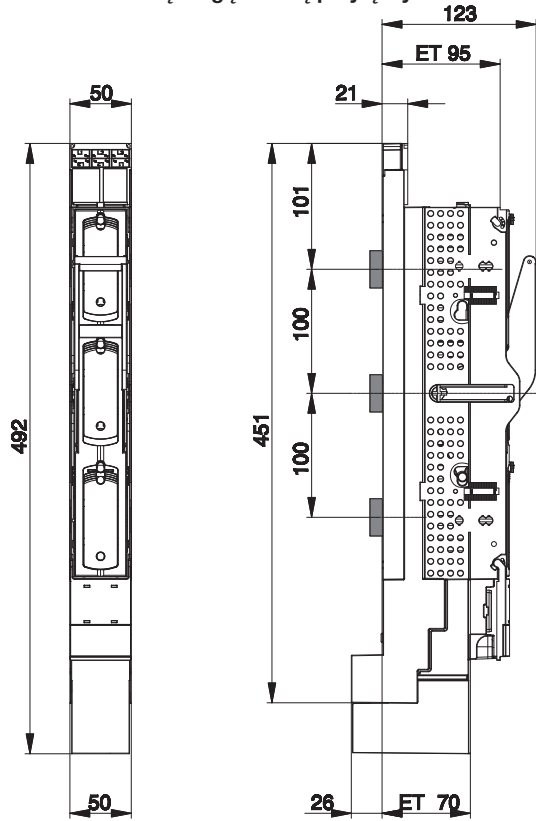


Na rysunkach rozłącznik bezpiecznikowy z niestandardową długą osłoną przyłączy!

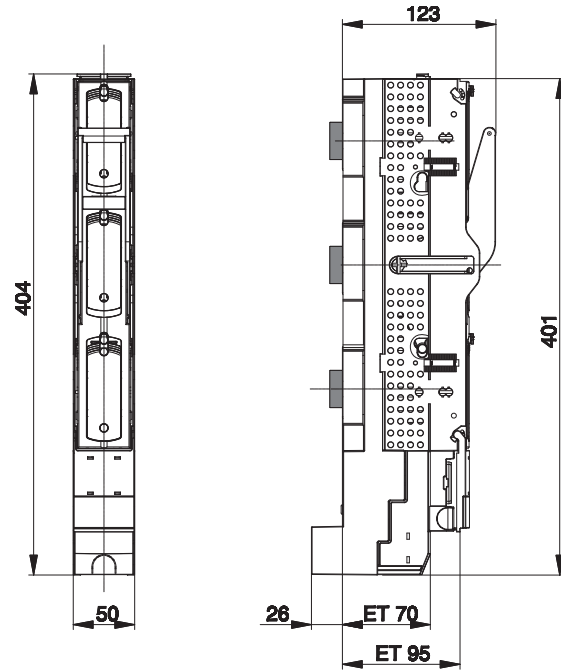
Wymiar wycięcia systemowego ET 95 = * Wymiar + 1 mm
 Wymiar wycięcia systemowego ET 70 = ** Wymiar + 1 mm
 ET = Głębokość zabudowy pod osłonami systemowymi

Rozłączniki bezpiecznikowe listwowe NSL-**E³**
Rozmiar 00/100

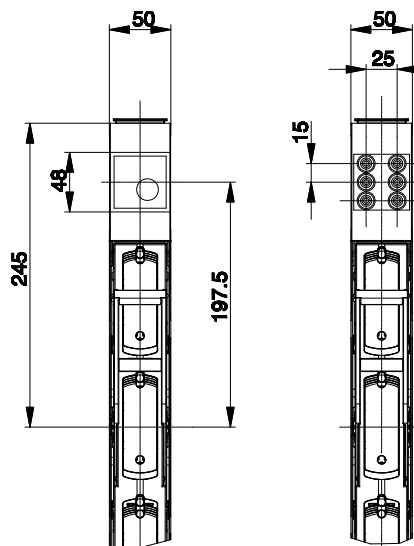
1-dźwigniowe / łączenie 3-biegunowe
z blokiem przekładników prądowych oraz z
niestandardową długą osłoną przyłączy



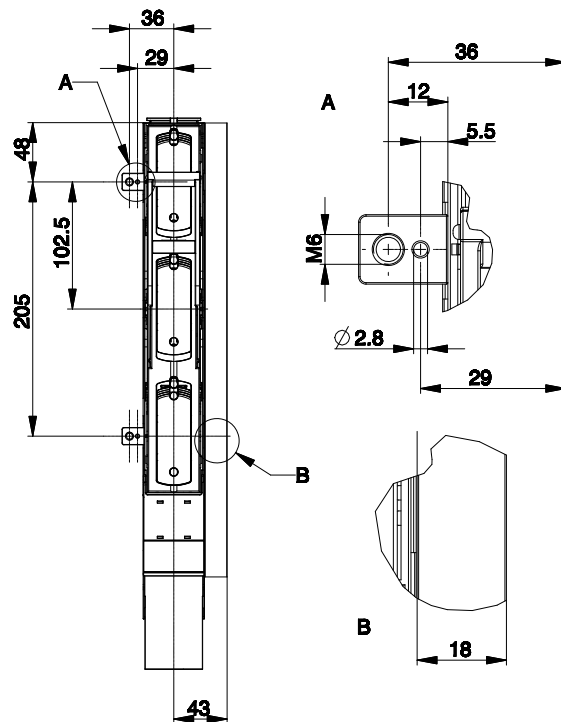
1-dźwigniowe / łączenie 3-biegunowe
ze standardową krótką osłoną przyłączy



Ramka zatraskowa krótka



Zaczepy wsporcze i listwa maskująca



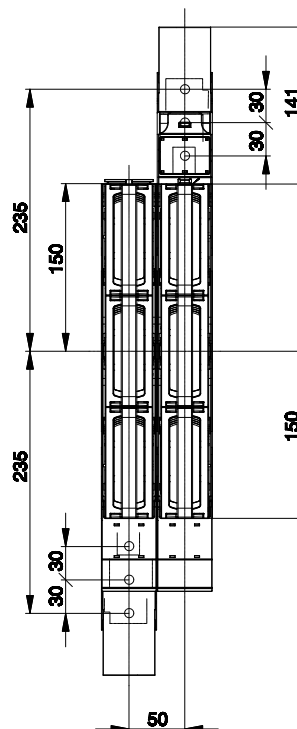
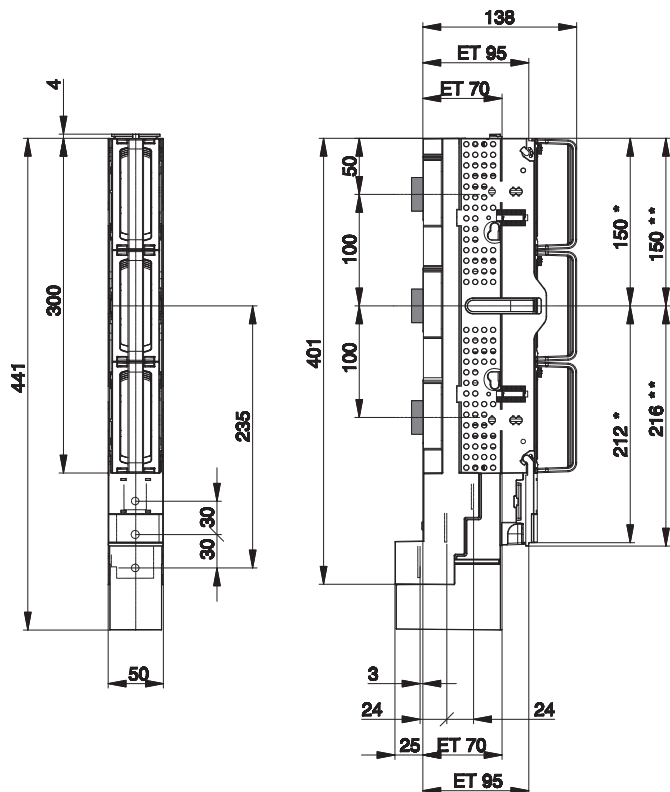
ET = Głębokość zabudowy pod osłonami systemowymi

Rozłączniki bezpiecznikowe listwowe NSL-**E³**
Rozmiar 00/100

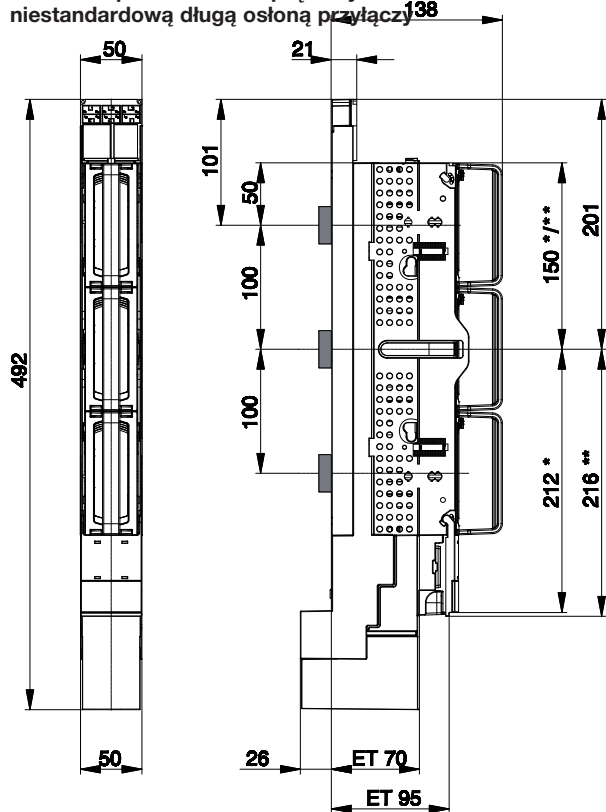
Rysunki wymiarowe

3-dźwigniowe / łączenie 1-biegunowe

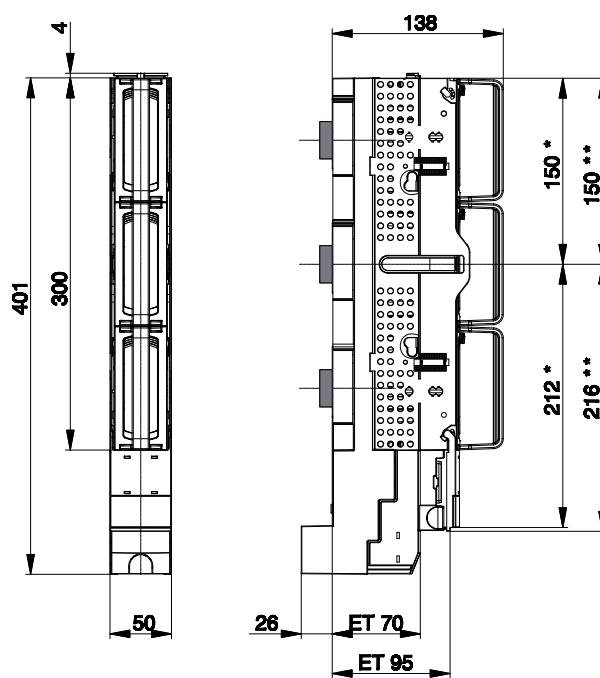
Na rysunkach rozłącznik bezpiecznikowy z niestandardową długą osłoną przyłączy!



3-dźwigniowe / łączenie 1-biegunowe
z blokiem przekładników prądowych oraz z
niestandardową długą osłoną przyłączy



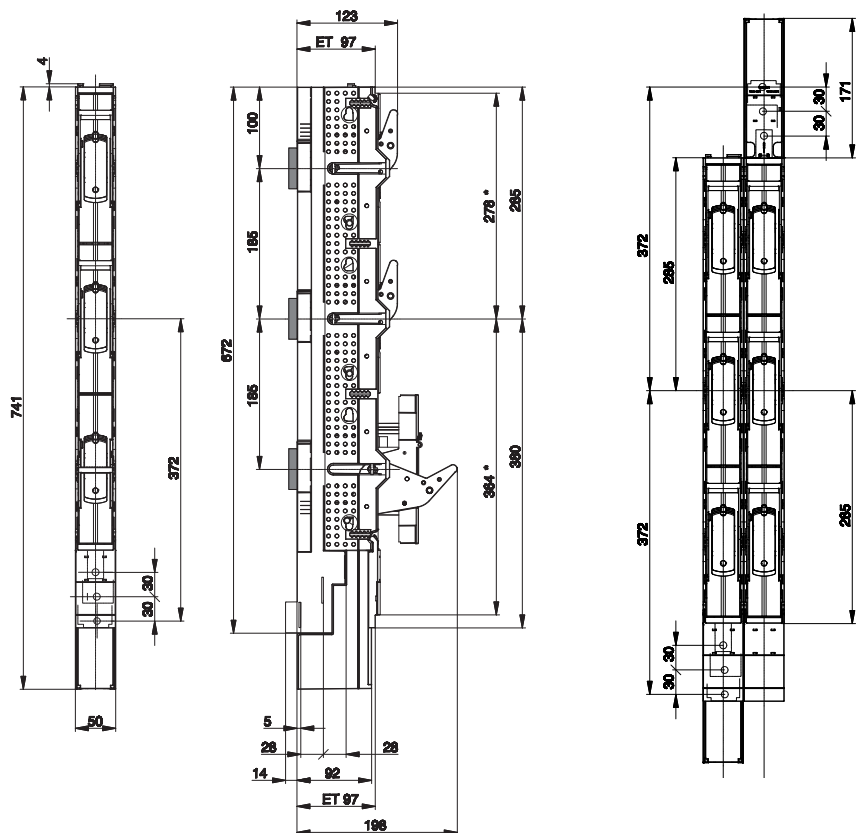
3-dźwigniowe / łączenie 1-biegunowe
ze standardową krótką osłoną przyłączy



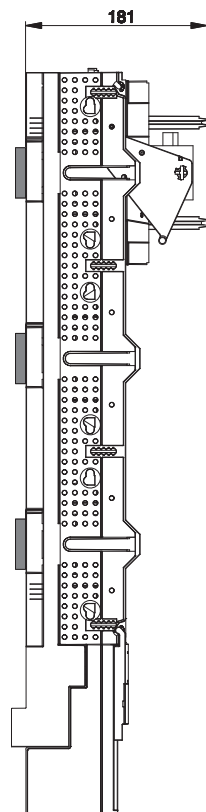
Wymiar wycięcia systemowego ET 95 = * Wymiar + 1 mm
Wymiar wycięcia systemowego ET 70 = ** Wymiar + 1 mm
ET = Głębokość zabudowy pod osłonami systemowymi

3-dźwigniowe / łączenie 1-biegunowe

Na rysunkach rozłącznik bezpiecznikowy w wersji U5 (śruba M8 ze standardową dla tej wersji długą osłoną przyłączy!)



Bezpieczna pozycja parkowania po rozłączeniu

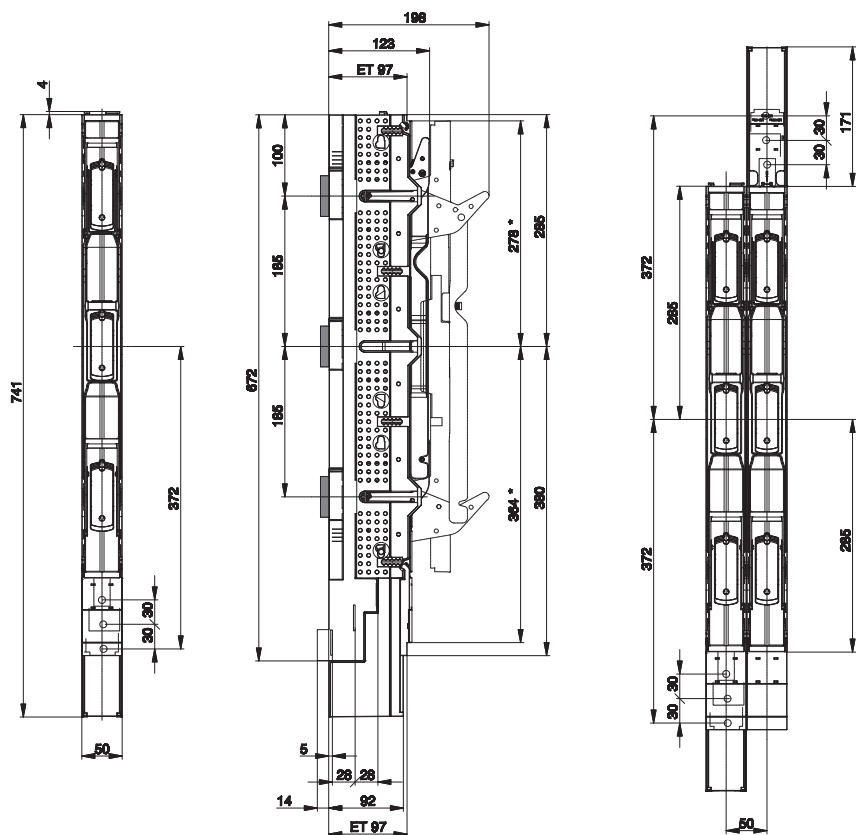


Na rysunku rozłącznik bezpiecznikowy w wersji U5 (śruba M8) ze standardową dla tej wersji długą osłoną przyłączy!

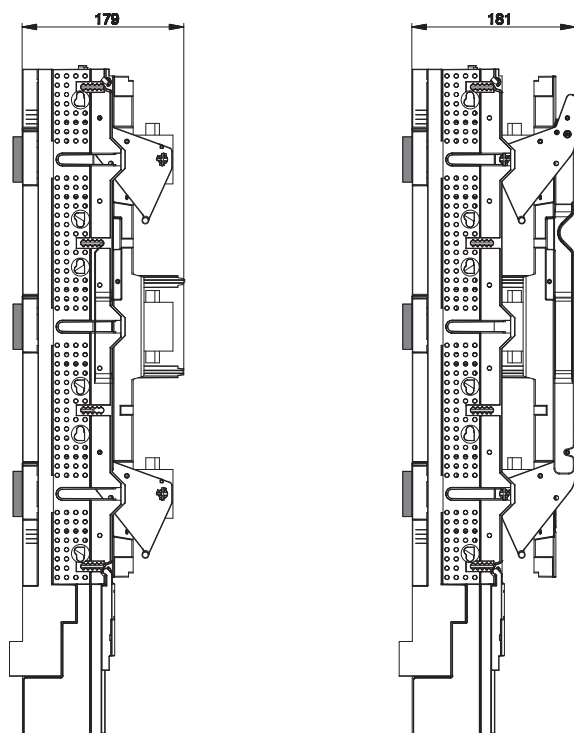
Wymiar wycięcia systemowego ET 97 = * Wymiar + 1 mm
ET = Głębokość zabudowy pod osłonami systemowymi

1-dźwigniowe (dwie dźwignie sprzężone) / łączenie 3-biegunowe

Na rysunkach rozłącznik bezpiecznikowy w wersji U5 (śruba M8) ze standardową dla tej wersji długą osłoną przyłączy!



Bezpieczna pozycja parkowania po rozłączeniu



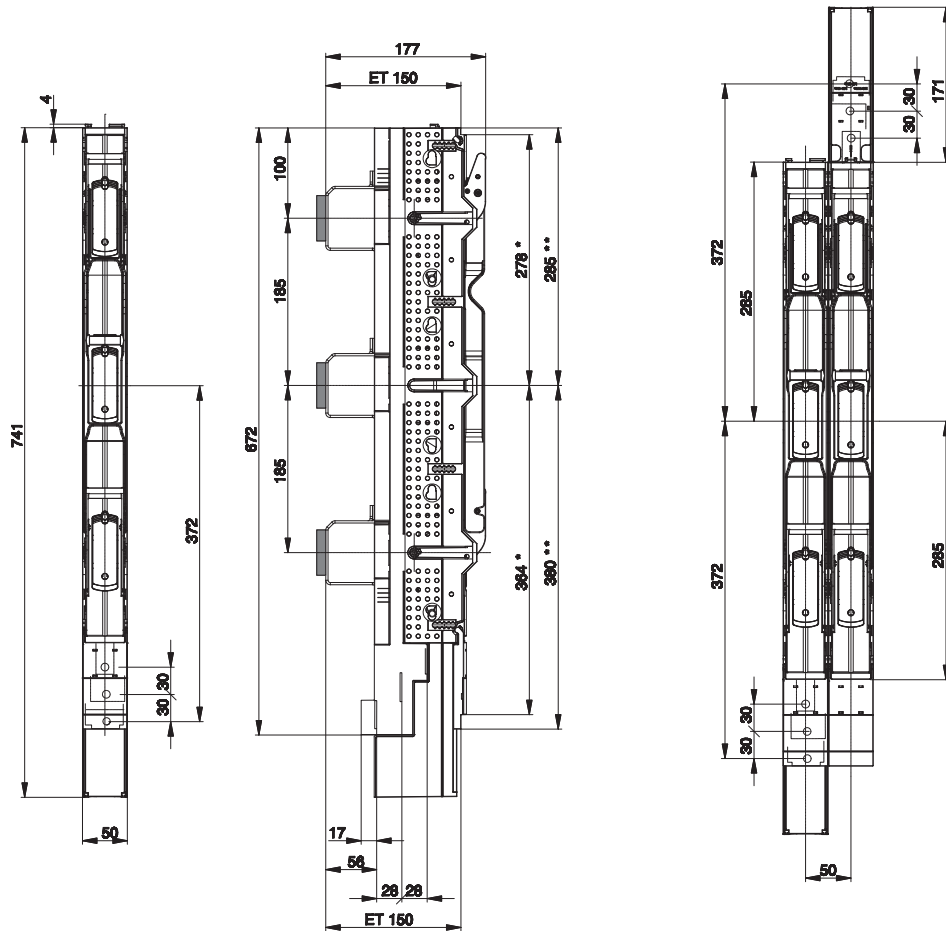
Na rysunkach rozłącznik bezpiecznikowy w wersji U5 (śruba M8) ze standardową dla tej wersji długą osłoną przyłączy!

Wymiar wycięcia systemowego ET 97 = * Wymiar + 1 mm
ET = Głębokość zabudowy pod osłonami systemowymi

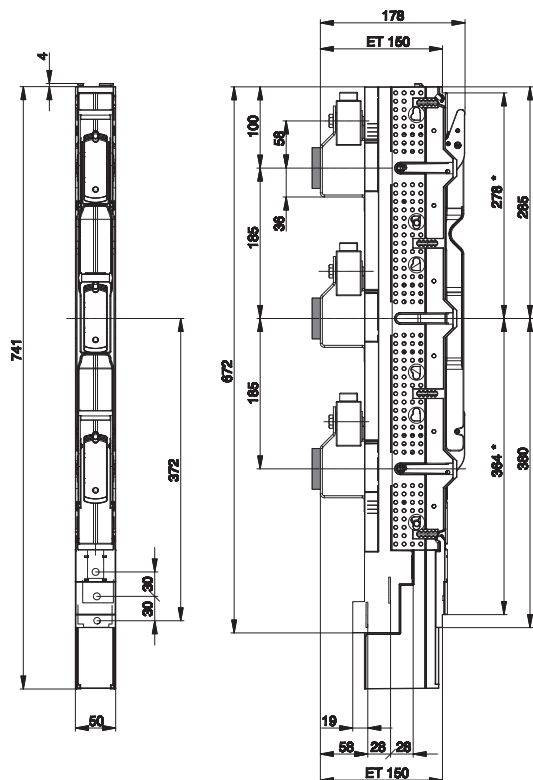
Rozłączniki bezpiecznikowe listwowe NSL-**E³**
Rozmiar 00/185

W wersji Eh5 z podwyższonymi wspornikami zasilającymi

Na rysunkach rozłącznik bezpiecznikowy w wersji U5 (śruba M8) ze standardową dla tej wersji długą osłoną przyłączy!



W wersji Eh5 Wv z podwyższonymi wspornikami zasilającymi pod przekładniki prądowe PSR 203



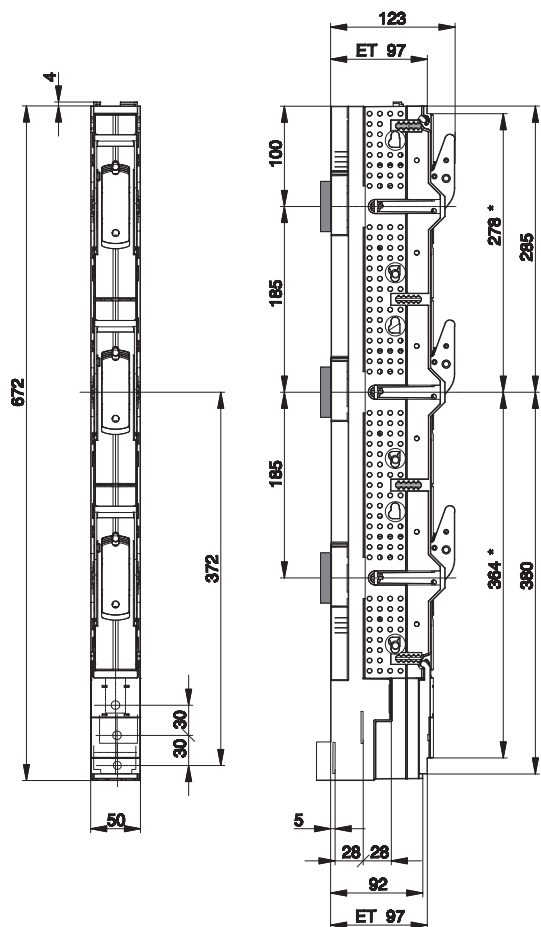
Na rysunkach rozłącznik bezpiecznikowy w wersji U5 (śruba M8) ze standardową dla tej wersji długą osłoną przyłączy!

Wymiar wycięcia systemowego ET 150 = * Wymiar + 1 mm
ET = Głębokość zabudowy pod osłonami systemowymi

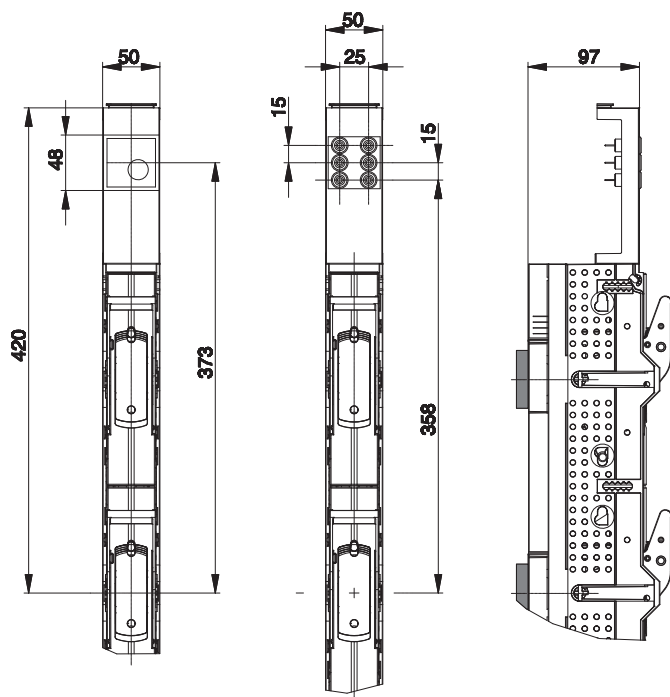
Rozłączniki bezpiecznikowe listwowe NSL-**E³**
Rozmiar 00/185

Rysunki wymiarowe

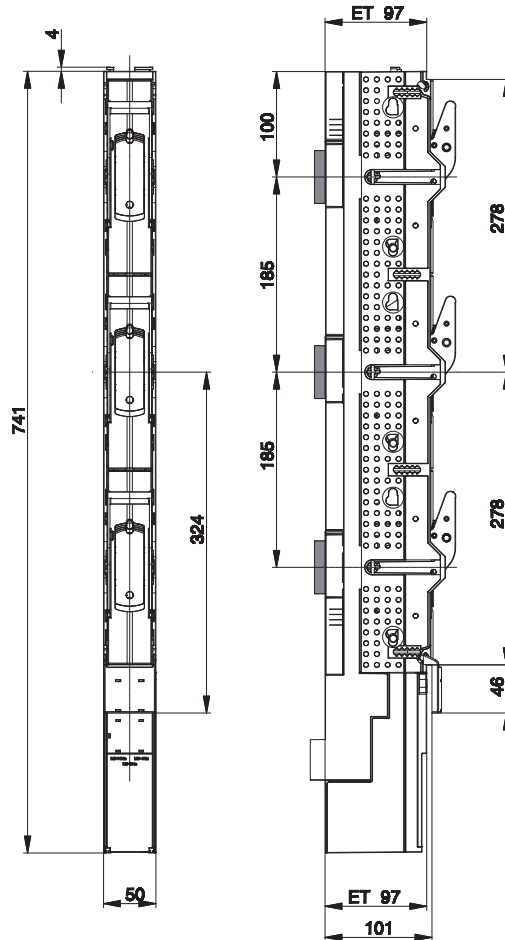
W wersji z krótką osłoną przyłączy, standardową dla wersji R5 z zaciskami ramkowymi



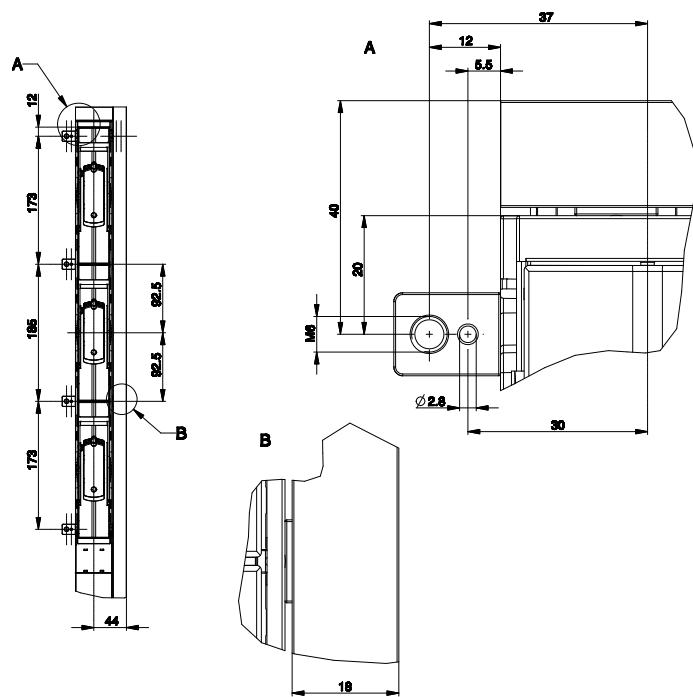
Ramka zatraskowa długa



W wersji z krótkim szyldzikiem opisowym oraz ze standardową dla wersji U5 (śruba M8) długą osłoną przyłączy



Zaczepty wsporcze i listwa maskująca



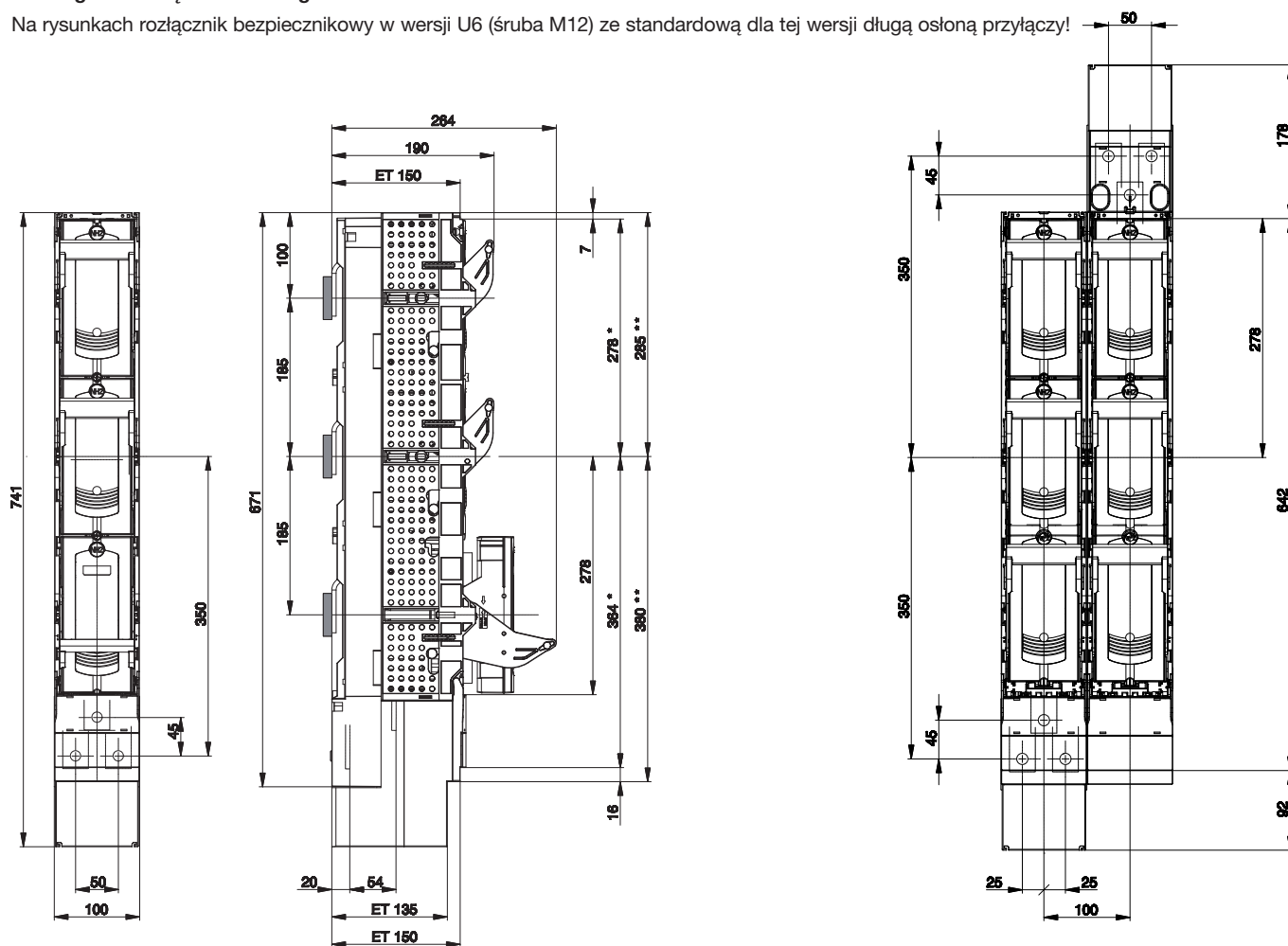
Wymiar wycięcia systemowego ET 97 = * Wymiar + 1 mm
ET = Głębokość zabudowy pod osłonami systemowymi

Rozłączniki bezpiecznikowe listwowe NSL-**E³**
Rozmiar 1-3

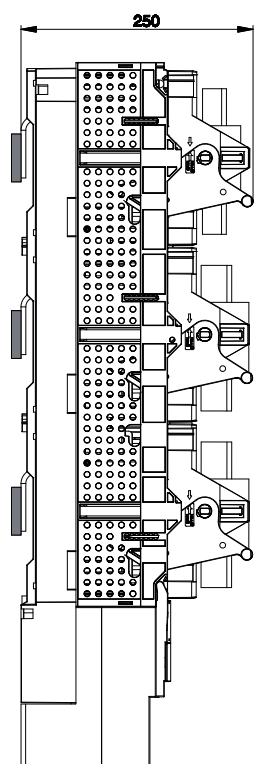
Rysunki wymiarowe

3-dźwigniowe / łączenie 1-biegunowe

Na rysunkach rozłącznik bezpiecznikowy w wersji U6 (śruba M12) ze standardową dla tej wersji długą osłoną przyłączy!



Bezpieczna pozycja parkowania po rozłączeniu



Na rysunku rozłącznik bezpiecznikowy w wersji U6 (śruba M12) ze standardową dla tej wersji długą osłoną przyłączy!

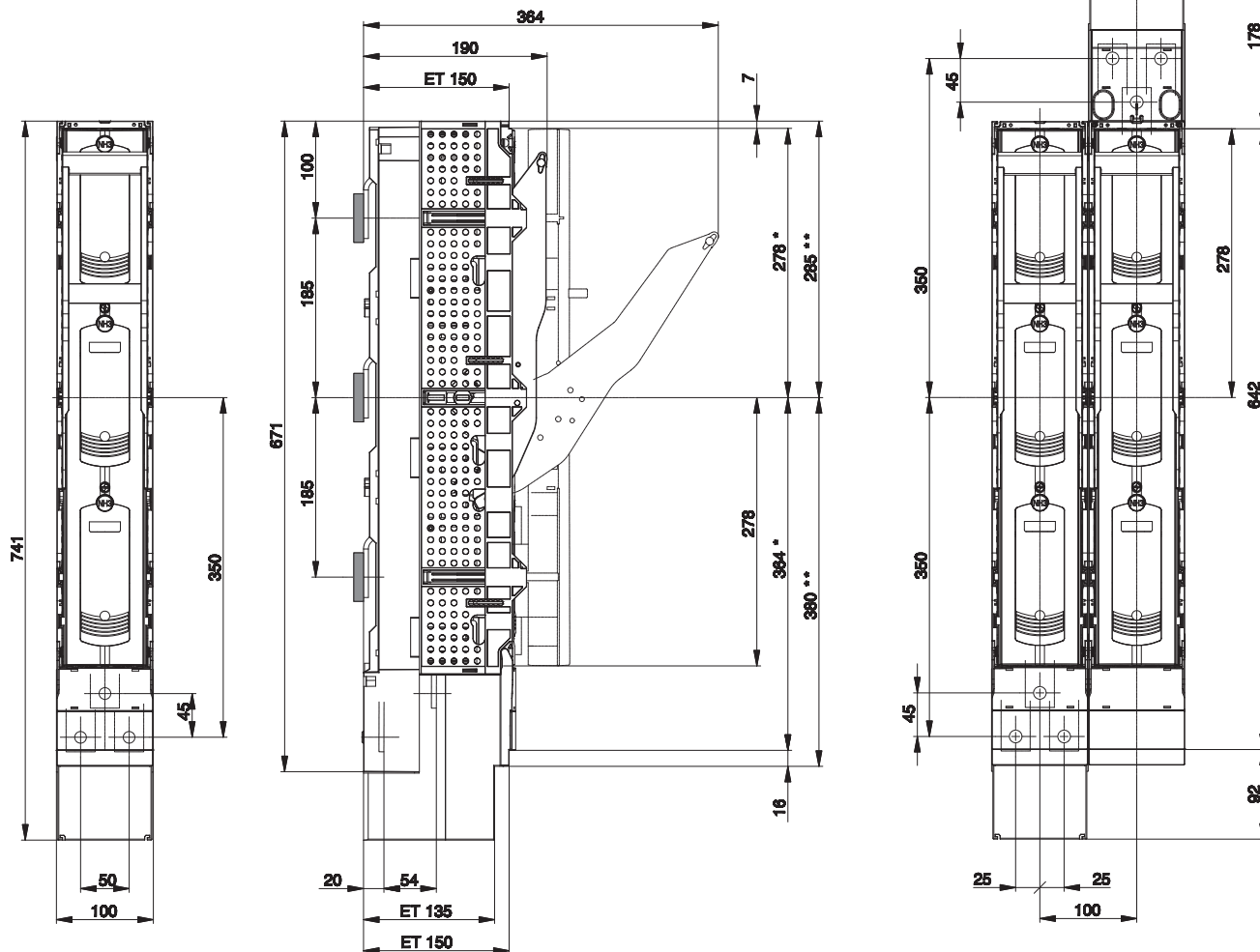
Wymiar wycięcia systemowego ET 150= * Wymiar + 1 mm
Wymiar wycięcia systemowego ET 120-145 = ** Wymiar + 1 mm
ET = Głębokość zabudowy pod osłonami systemowymi

Rozłączniki bezpiecznikowe listwowe NSL-**E³**
Rozmiar 1-3

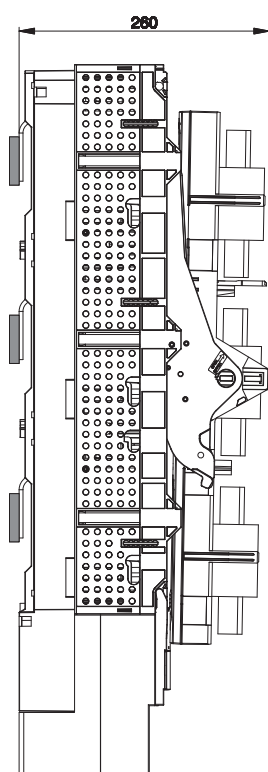
Rysunki wymiarowe

1-dźwigniowe / łączenie 3-biegunowe

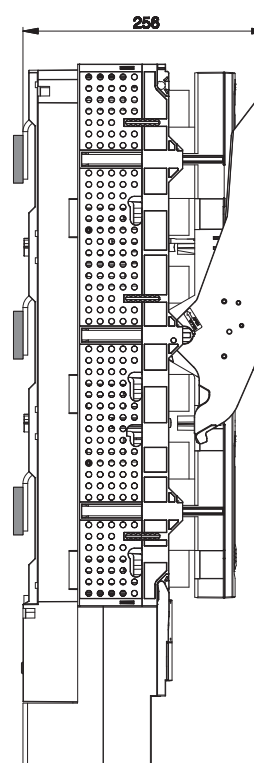
Na rysunkach rozłącznik bezpiecznikowy w wersji U6 (śruba M12) ze standardową dla tej wersji długą osłoną przyłączy!



Bezpieczna pozycja parkowania po rozłączeniu



Na rysunkach rozłącznik bezpiecznikowy w wersji U6 (śruba M12) ze standardową dla tej wersji długą osłoną przyłączy!



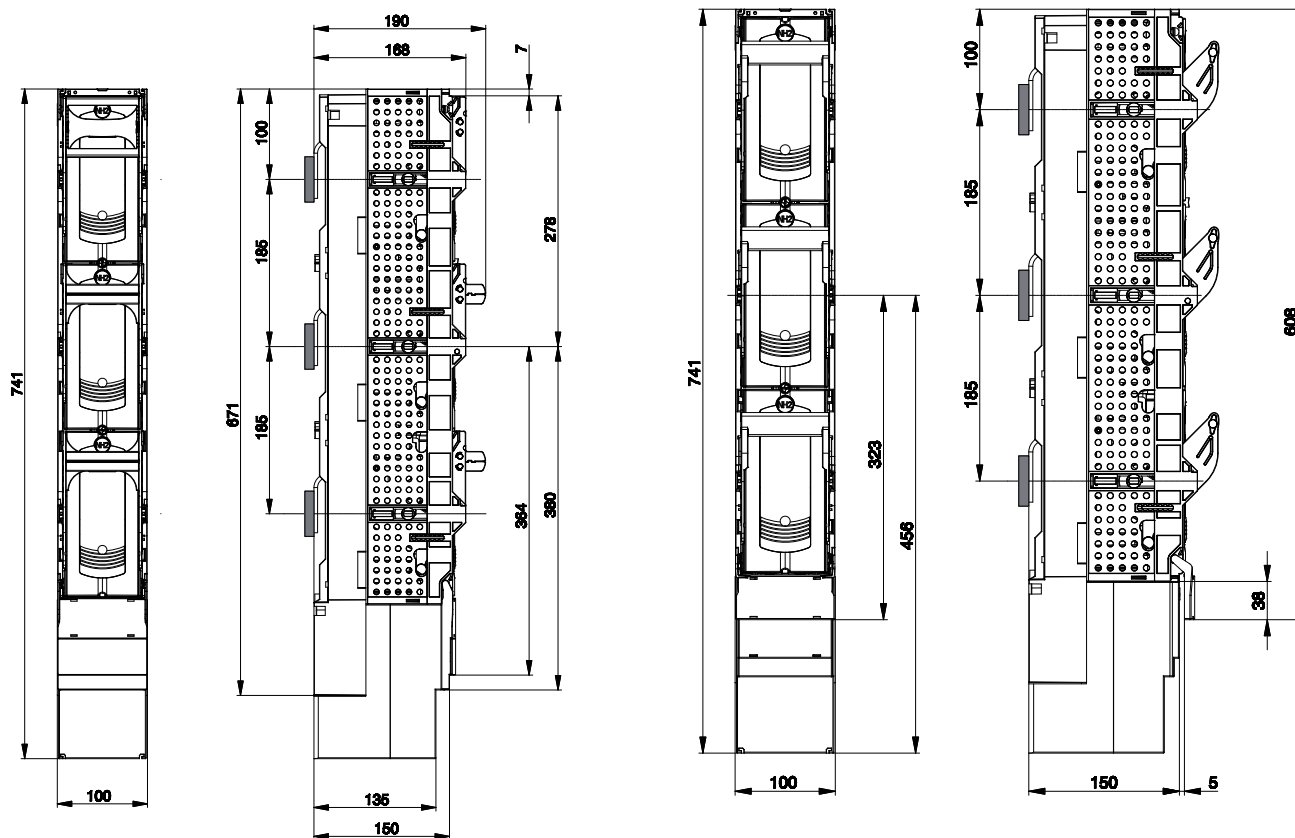
Wymiar wycięcia systemowego ET 150= * Wymiar + 1 mm
Wymiar wycięcia systemowego ET 120-145 = ** Wymiar + 1 mm
ET = Głębokość zabudowy pod osłonami systemowymi

Rozłączniki bezpiecznikowe listwowe NSL- ϵ^3
Wersje nietypowe

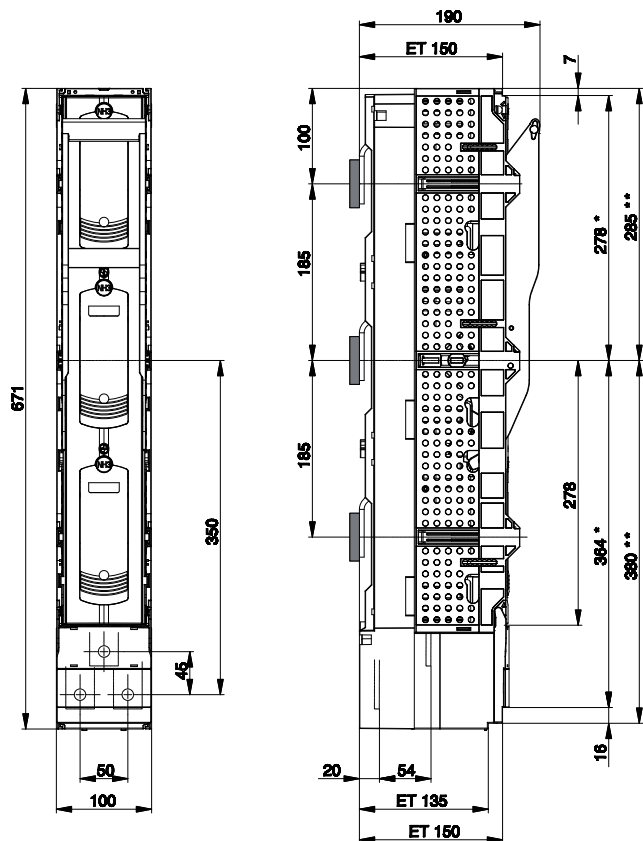
Wersja 3-dźwigniowa z obniżoną zabudową

W wersji z krótkim szyldzikiem opisowym

Na rysunkach rozłącznik bezpiecznikowy w wersji U6 (śruba M12) ze standardową dla tej wersji długą osłoną przyłączy!



Wersja z krótką osłoną przyłączy, standardową osłoną dla wersji V2N pod zaciski typu V (V-klemy)

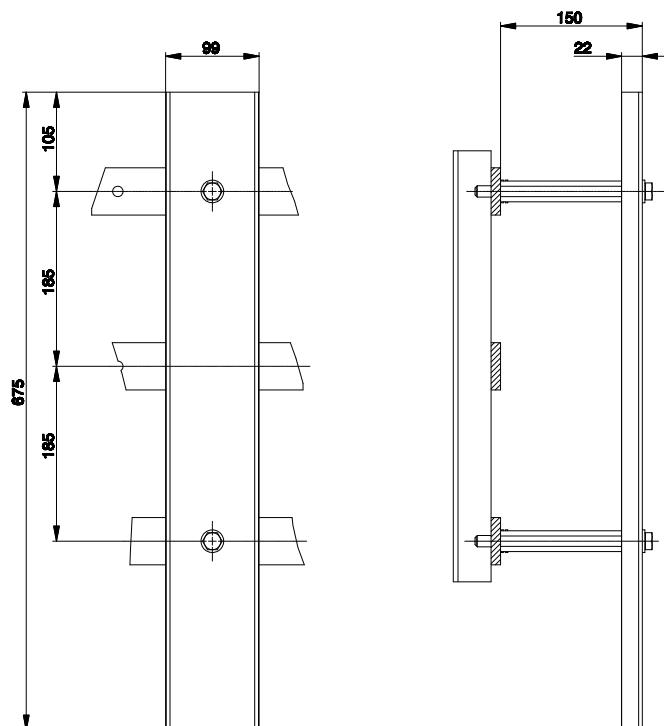
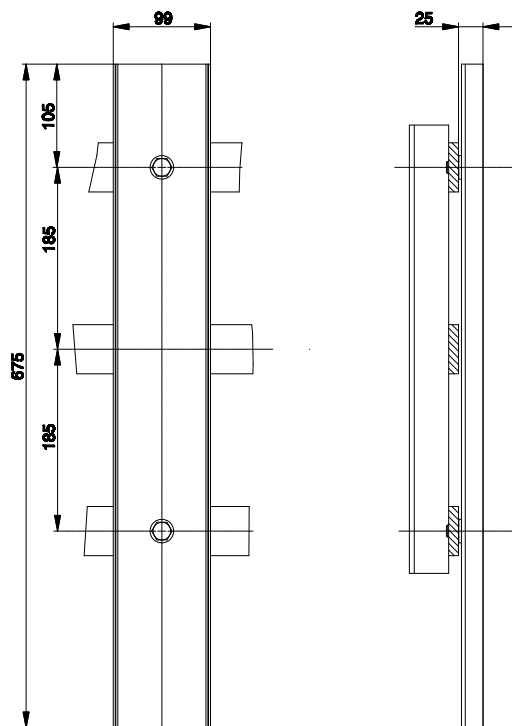


Wymiar wycięcia systemowego ET 150= * Wymiar + 1 mm
Wymiar wycięcia systemowego ET 120-145 = ** Wymiar + 1 mm
ET = Głębokość zabudowy pod osłonami systemowymi

Rozłączniki bezpiecznikowe listwowe NSL-**E³**
Osłony wolnego pola

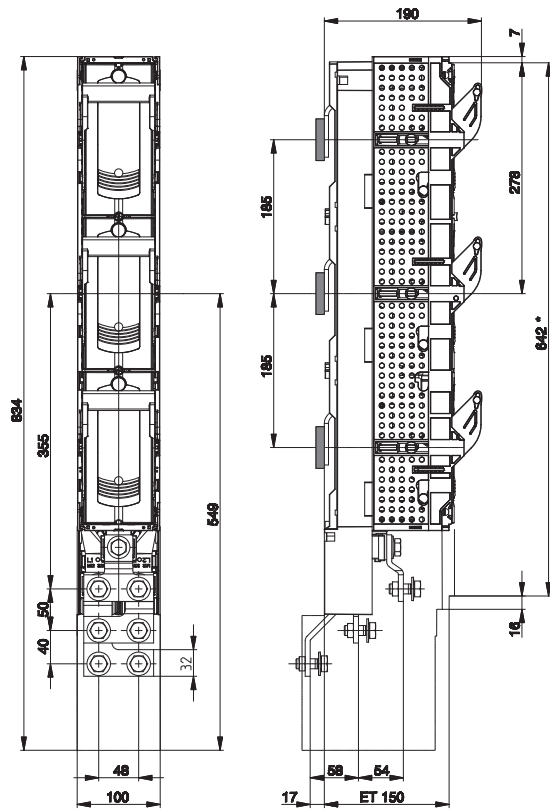
Montaż bezpośrednio na szynach zbiorczych
36409-0010

Montaż na trzpieniach izolacyjnych dla głębokości zabudowy 150 mm
36410-0010



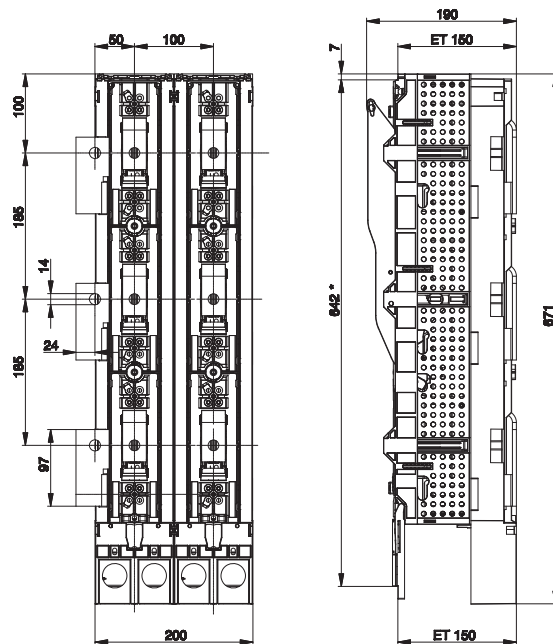
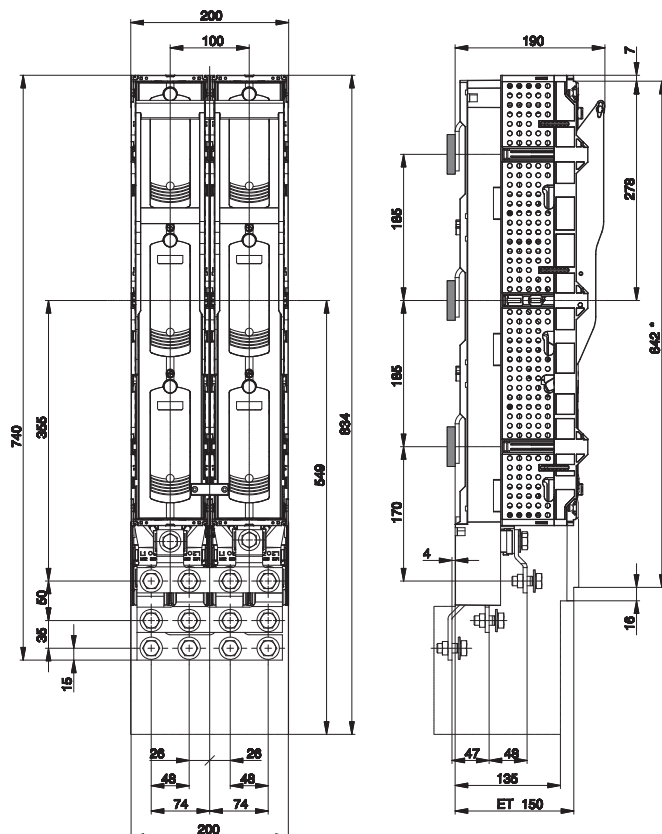
Rozłączniki izolacyjne listwowe NSL- ϵ^3
Listwy zasilające

Listwa zasilająca 1000A z zabudowanymi na stałe zwiercami instalacyjnymi



Listwa zasilająca 2000A z zabudowanymi na stałe zwiercami instalacyjnymi wykonana jako listwa bliźniacza

Listwa zasilająca 2000A z zabudowanymi na stałe zwiercami instalacyjnymi wykonana jako listwa bliźniacza sprzęgłowa

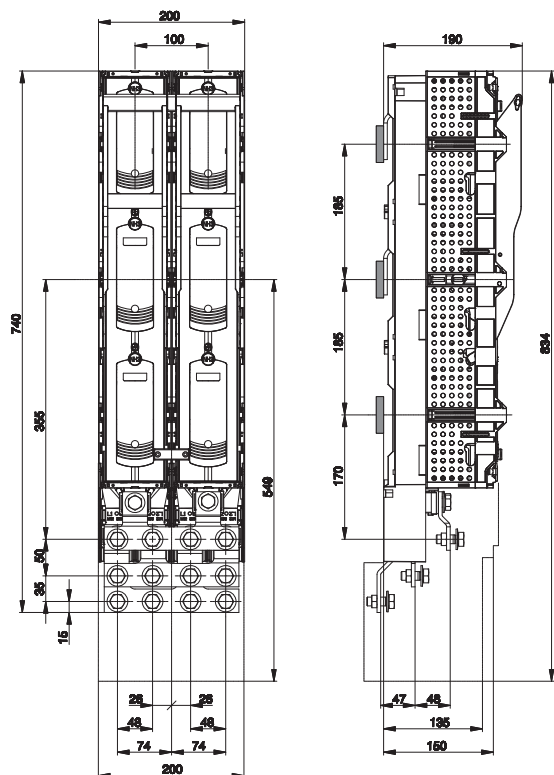


Wymiar wycięcia systemowego ET 150= * Wymiar + 1 mm
ET = Głębokość zabudowy pod osłonami systemowymi

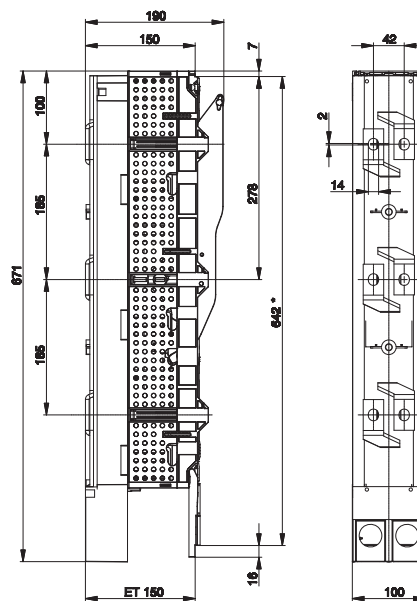
Rozłączniki bezpiecznikowe listwowe NSL- ϵ^3
Wersje niestandardowe

Rysunki wymiarowe

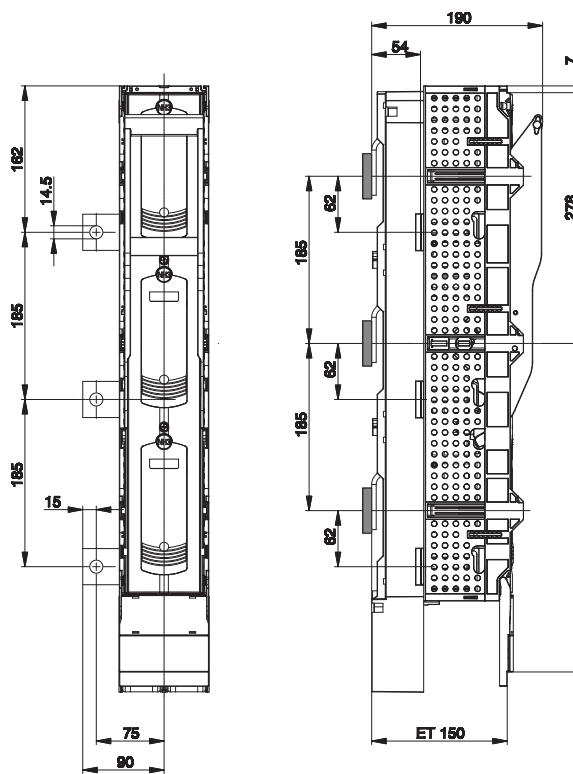
Listwa bilżniacza 1260A (2 x 630A)



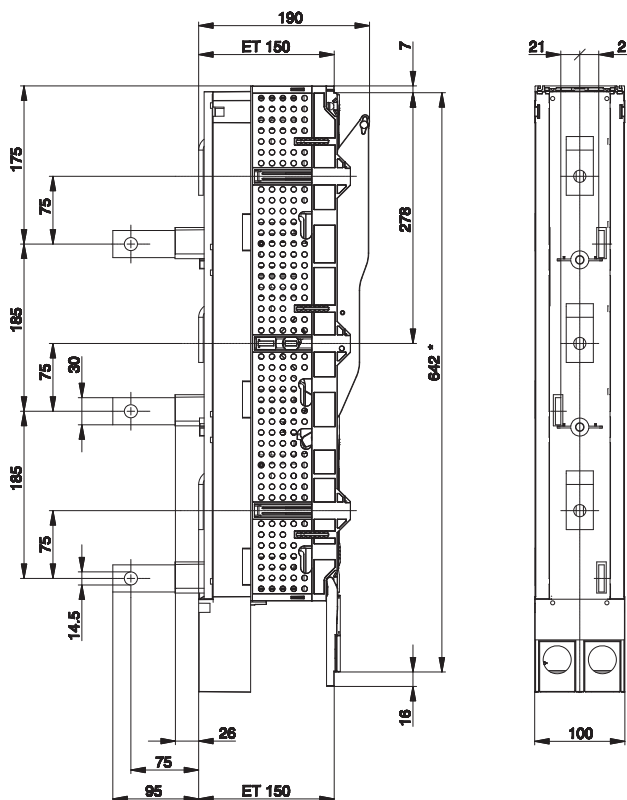
Rozłącznik bezpiecznikowy listwowy NSL- ϵ^3 , 630A
Rozłącznik izolacyjny listwowy NSL- ϵ^3 , 1000A ze zwiercami
wersja sprzęgłowa z przyłączami wewnętrznymi



Rozłącznik bezpiecznikowy listwowy NSL- ϵ^3 , 630A
Rozłącznik izolacyjny listwowy NSL- ϵ^3 , 1000A ze zwiercami
wersja sprzęgłowa z przyłączami bocznymi



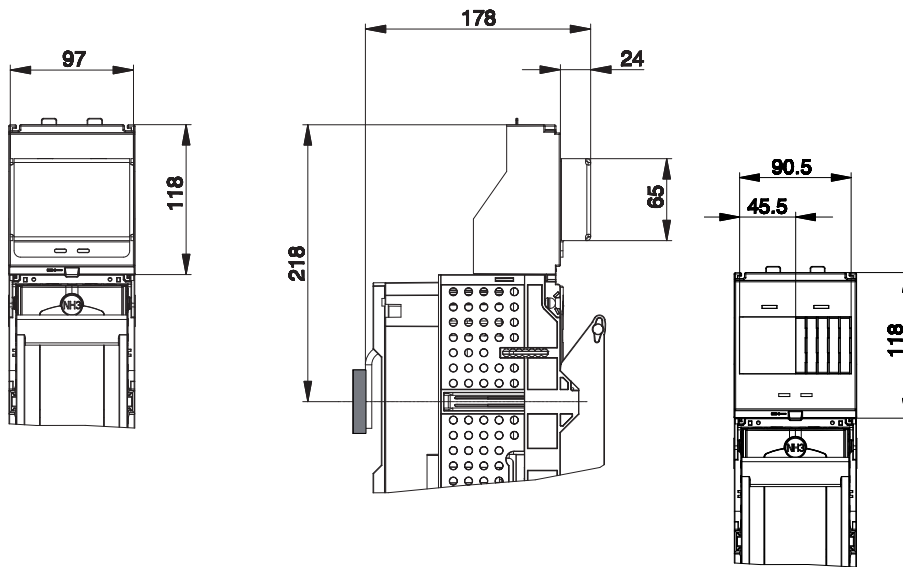
Rozłącznik bezpiecznikowy listwowy NSL- ϵ^3 , 630A
Rozłącznik izolacyjny listwowy NSL- ϵ^3 , 1000A ze zwiercami
wersja z przyłączami od tyłu



Rozłączniki bezpiecznikowe listwowe NSL-**E³**
Rozmiar 1-3

Rysunki wymiarowe

Ramka zatrzaskiwana modułowa 36428-0010
Ostona do plombowania 36434-0010

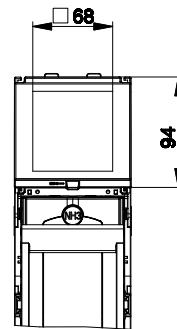
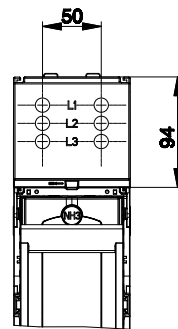
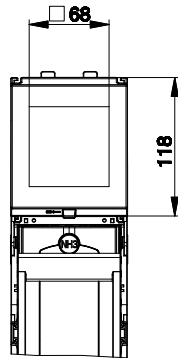
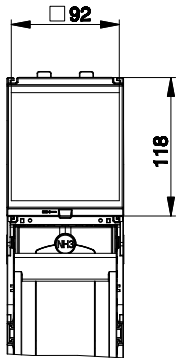


Ramka zatrzaskiwana długa
36422-0010

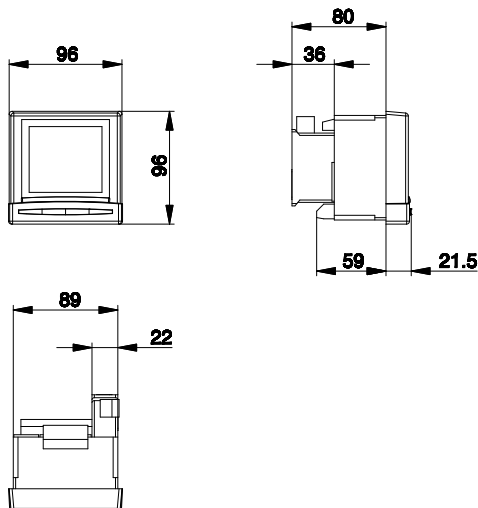
36383-0010

Ramka zatrzaskiwana krótka
36427-0010

36424-0010

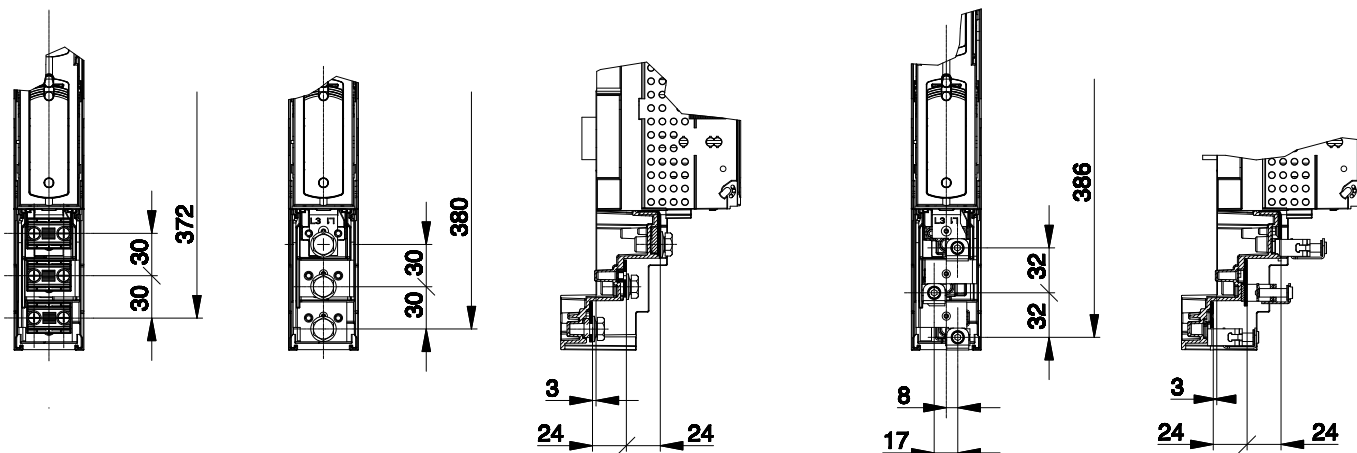


Wielofunkcyjne urządzenie pomiarowe EM
Dodatkowy moduł wtykowy



Rozłączniki bezpiecznikowe listwowe NSL-**E³**
Przyłącza kablowe dla rozmiaru 00

Rozmiar 00/60 oraz 00/100

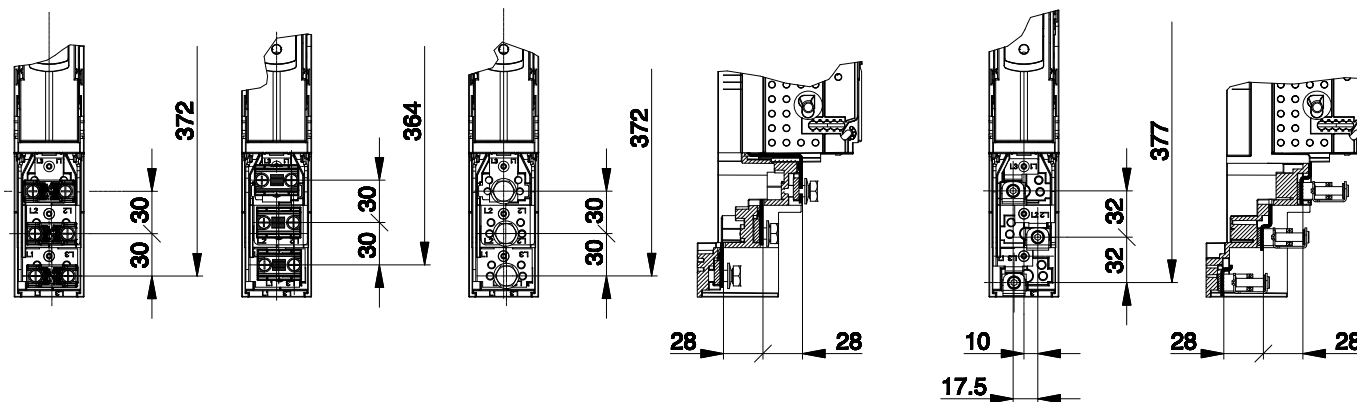


Zaciski mostkowe
i pryzmowe
max. 95 mm²

Przyłącze uniwersalne
(śruby M8) M8 x 14

Zaciski ramkowe
max. 95 mm²

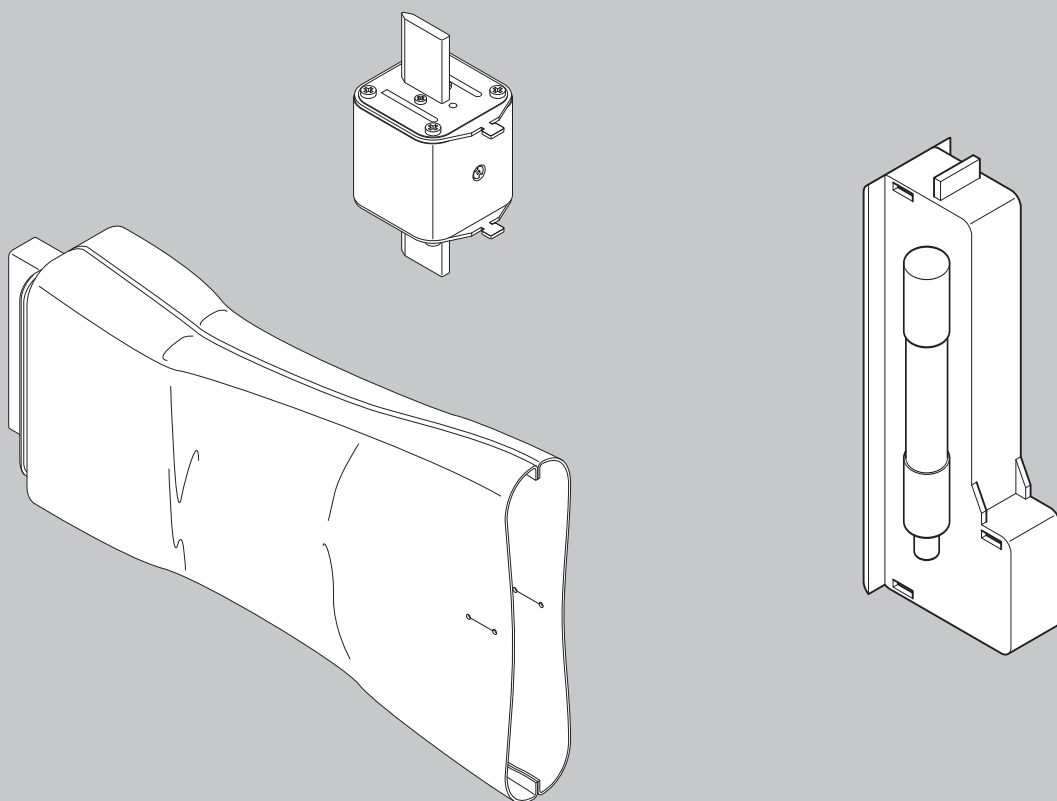
Rozmiar 00/185



Zaciski mostkowe
i pryzmowe
max. 150 mm²

Przyłącze uniwersalne
(śruby M8) M8 x 14

Zaciski ramkowe
max. 95 mm²



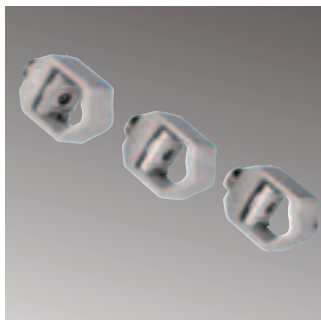
Jeden dostawca

F8

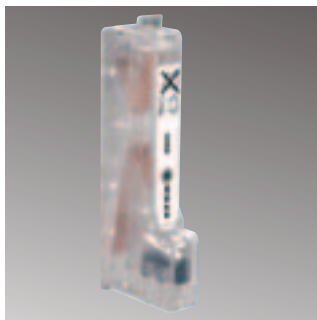
Izolator



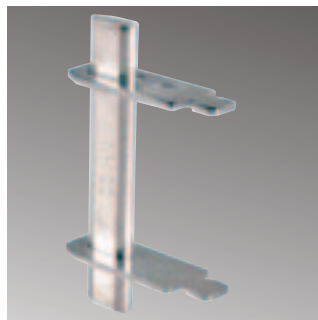
Zaciski ramkowe typu V



Kontrola stanu bezpiecznika do podstaw bezpiecznikowych



Zwieracze nożowe



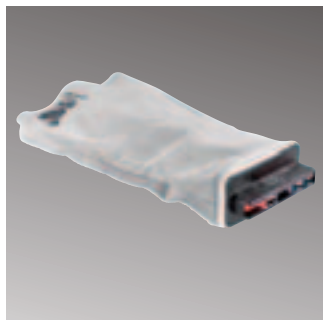
Treść

Uchwyty do wyciągania wkładek bezpiecznikowych	262
Zwieracze nożowe	262
Kontrola stanu bezpieczników z wybijakiem	262
Kontrola stanu bezpieczników Elegard	263
Nakrętki wciskane	263
Zaciski do rozłączników	263
Zaciski do szyn	265
Mostki szynowe do rozłączników	265
Uchwyty szynowe	265
Pomiar prądu	266
Uchwyty kablowe	266
Izolatory	267
Dane techniczne	patrz strona 268

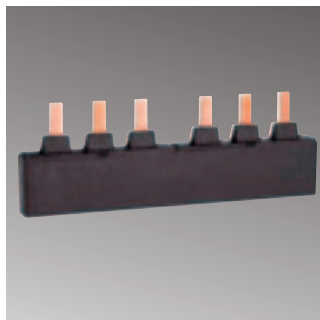
Właściwości

Szeroka gama akcesoriów do bezpieczników i aparatów łączeniowych jest specjalnie przystosowana do produktów firmy EFEN. W jednym przypadku może to być rozwiązanie spełniające nietypowe wymagania, w kolejnym będzie to dodatkowe wyposażenie montażowe, w jeszcze innym różnorodne możliwości monitorowania stanu bezpieczników.

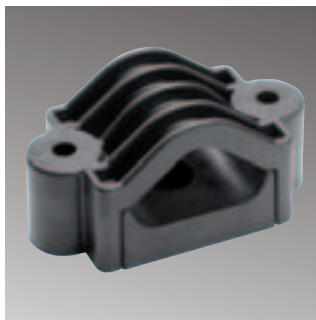
Uchwyt do wyciągania wkładek bezpiecznikowych



Mostki grzebieniowe do rozłączników bezpiecznikowych szynkowych serii NT-IN i NT-SILAS



Uchwyty kablowe



Akcesoria

 Więcej informacji na stronie **268**

Uchwyt do wyciągania wkładek bezpiecznikowych i zwieraczy nożowych zgodnie z VDE 0636 T201, IEC 60269-2-1
Właściwości:

- zgodny z VDE 0636 T 201, IEC 60269-2-1
- do wkładek bezpiecznikowych i zwieraczy nożowych

36022-0010

Oznaczenie	Roz.	A	Nr katalog.	Opak.	Dopłaty do metali Ag	Dopłaty do metali Cu
Z rękawem skórzanym długości 352mm	000-3		36022-0010	3		
Bez rękawa z ochroną dłoni	000-3		36020-0010	10		
Wykonanie specjalne dla wkładek bezpiecznikowych z odstępem zacze- pów 120mm, 1500V	3L		36018-0010 *	4		


Zwieracze nożowe, wielkość 00-4a, zaczepty metalowe
Właściwości:

- zaczepty metalowe

36008-0010

Oznaczenie	Roz.	A	Nr katalog.	Opak.	Dopłaty do metali Ag	Dopłaty do metali Cu
Zwieracze nożowe	00	160/250 **	36008-0010	15	0,003	0,005
Zwieracze nożowe	0	160	36009-0010 *	10	0,004	0,010
Zwieracze nożowe	1	250	36010-0010	9	0,005	0,015
Zwieracze nożowe	2	400	36011-0010	6	0,006	0,020
Zwieracze nożowe	3	630	36012-0010	6	0,006	0,020
Zwieracze nożowe	3	1000	36012-0020	6	0,006	0,020
Zwieracze nożowe	4	1250	36013-0010 *	10	0,011	0,077
Zwieracze nożowe	4a	1600	36014-0010	6	0,011	0,077

** 250A tylko w połączeniu z określonymi rozłącznikami, szczegóły na zapytanie


Zwieracze nożowe, wielkość 00-4a, zaczepty izolowane
Właściwości:

- zaczepty izolowane, beznapięciowe

36139-0010

Oznaczenie	Roz.	A	Nr katalog.	Opak.	Dopłaty do metali Ag	Dopłaty do metali Cu
Zwieracze nożowe, beznapięciowe zaczepty	00	160	36139-0010	12	0,003	0,005
Zwieracze nożowe, beznapięciowe zaczepty	0	160	36140-0010	6	0,004	0,010
Zwieracze nożowe, beznapięciowe zaczepty	1	250	36141-0010	12	0,005	0,015
Zwieracze nożowe, beznapięciowe zaczepty	2	400	36142-0010	6	0,006	0,020
Zwieracze nożowe, beznapięciowe zaczepty	3	630	36143-0010	6	0,006	0,020
Zwieracze nożowe, beznapięciowe zaczepty	3	1000	36144-0010	6	0,006	0,020
Zwieracze nożowe, beznapięciowe zaczepty	3L	1000	36015-0020 *	10	0,006	0,020


Gniazda bezpiecznikowe do wkładek sygnalizacyjnych

Oznaczenie	Nr katalog.	Opak.	Dopłaty do metali Ag	Dopłaty do metali Cu
690 V	33087-0010	5		0,003
1000 V	33088-0010	5		0,003
1200 V	33089-0010	4		0,003
1500 V	33090-0010	4		0,003
2000 V	33091-0010	4		0,003

33087-0010

* wersje nietypowe, dostępne tylko na zapytanie



36031-0020

Wkładki sygnalizacyjne z wybijakiem

Oznaczenie	Nr katalog.	Opak.	Dopłaty do metali Ag	Dopłaty do metali Cu
690 V / > 6 V	36000-0010	12		
1000 V	36001-0010	12		
2000 V	36002-0010	16		
1500 V	36003-0010	15		
1200 V	36007-0010	25		



36030-0010

System Elegard do wkładek sygnalizacyjnych

- do zabudowy na zaczepekach wkładki bezpiecznikowej rozmiaru 000-4a

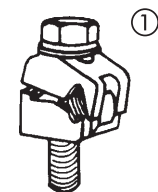
Oznaczenie	Nr katalog.	Opak.	Dopłaty do metali Ag	Dopłaty do metali Cu
Gniazdo Elegard	36030-0000	4		
Wkładka sygnalizacyjna 690 V / > 9 V	36031-0010	12		
Wkładka sygnalizacyjna 690 V / >=2 V	36031-0020	12		



36138-0010

Zaciski do bezpośredniego podłączenia pod rozłączniki i podstawy bezpiecznikowe listwowe

Oznaczenie	Typ	Nr katalog.	Opak.	Dopłaty do metali Ag	Dopłaty do metali Cu
Nasadka izolacyjna V2N		31516-0100	1		
Nasadka izolacyjna V2 MD		31607-0100	1		
Zacisk typu V2 2x50-185 mm ² sm/2x70-240 mm ² se 1-2-3 R2000 piętrowy z tyżką (1 kpl.=3 szt.)		36025-0050	1		
Zacisk typu V2 35-185 mm ² sm 70-240 mm ² se (1 kpl.=3 szt.)	1-2-3 R2000	36025-0060	1		
Zacisk łapkowy M12 do 50 - 150mm ² se (1kpl. = 3szt.) ①	1-2-3 R2000, NTSL	36063-0010	1		
Zacisk specjalny 35-185 mm ² re, 35-150 mm ² se, 35-120 mm ² sm, przykręcany bezpośrednio śrubą M12 do szyny Cu z otworem \varnothing 13 mm ②		36070-0010	1		
Zacisk typu V2N z tyżką do podłączenia żyły PEN 35 - 240 mm ² sm / 35 - 300 mm ² se		36138-0010	1	0,002	0,008
Zacisk typu V2 95 - 240 mm ² sm (1kpl. = 3szt.)		36201-0010	1		
Zacisk typu V2N z tyżką do żyły PEN z zaczepekem kontrującym 35 - 240 mm ² sm/ 35 - 300 mm ² se		36297-0010	1	0,003	0,012
Zacisk typu V2 MD z tyżką do żyły PEN z zaczepekem kontrującym 25 - 300 mm ² se		36299-0010	1		
Zacisk typu V2N 35 - 240 mm ² sm / 35 - 300 mm ² se (1kpl. = 3szt.)	1-2-3 Reihe 2000, NTSL, 00/185	36148-0010	1		
Zacisk typu V2 MD 25 - 300 mm ² se (1kpl. = 3szt.)	1-2-3 Reihe 2000, NTSL, 00/185	36298-0010	1		



Akcesoria

 Więcej informacji na stronie **268**


85195-0100

Nakrętki wciskane

- nakrętki do montażu w szynach prądowych aluminiowych i miedzianych

Oznaczenie	Nr katalog.	Opak.	Dopłaty do metali Ag	Dopłaty do metali Cu
M6	85195-0100	1		
M8	85133-0100	1		
M10	85130-0100	1		
M12	85131-0100	1		
M16	85402-0100	1		



90265-0100

Zaciski szynowe do przyłączenia przewodów do szyn płaskich o grubości 5 mm lub 10 mm

- tylko dla przewodów i szyn płaskich prądowych miedzianych

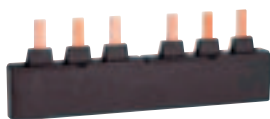
Oznaczenie	Roz.	Nr katalog.	Opak.	Dopłaty do metali Ag	Dopłaty do metali Cu
Zacisk szynowy 1,5-16 mm ² , dla szyny o grubości 5 mm	1,5-16 mm ²	90265-0100	40		
Zacisk szynowy 1,5-16 mm ² , dla szyny o grubości 10 mm	1,5-16 mm ²	90266-0100	40		
Zacisk szynowy 1,5-35 mm ² , dla szyny o grubości 5 mm	1,5-35 mm ²	90267-0100	20		
Zacisk szynowy 1,5-35 mm ² , dla szyny o grubości 10 mm	1,5-35 mm ²	90268-0100	20		
Zacisk szynowy 16-120 mm ² , dla szyny o grubości 5 mm	16-120 mm ²	90269-0100	10		
Zacisk szynowy 16-120 mm ² , dla szyny o grubości 10 mm	16-120 mm ²	90270-0100	10		
Zacisk szynowy 16-70 mm ² , dla szyny o grubości 5 mm	16-70 mm ²	90318-0100	10		
Zacisk szynowy 16-70 mm ² , dla szyny o grubości 10 mm	16-70 mm ²	90319-0100	10		
Zacisk szynowy 16-185 mm ² , dla szyny o grubości 5 mm	16-185 mm ²	90328-0100	10		
Zacisk szynowy 16-185 mm ² , dla szyny o grubości 10 mm	16-185 mm ²	90329-0100	10		

Akcesoria

Idealnym dopełnieniem wysokiej jakości rozłączników bezpiecznikowych skrzynkowych serii NT-IN oraz serii NT-SILAS są mostki zasilające grzebieniowe.

- prosta i bezpieczna technika mostkowania
- szybki montaż
- redukcja kosztów oprzewodowania

Więcej informacji na stronie **268**



85371-0100

Mostki zasilające grzebieniowe

Oznaczenie	Roz.	A	Typ	Nr katalog.	Opak.	Dopłaty do metali Ag	Dopłaty do metali Cu
Zacisk zasilający 25 - 95 mm ² mm/sm Cu (1 kpl. = 3 szt.)	000		NT	36163-0010	1		
Mostek zasilający dla 2 rozłączników	000		NT	85371-0100	1		
Mostek zasilający dla 3 rozłączników	000		NT	85371-0200	1		
Mostek zasilający dla 4 rozłączników	000		NT	85371-0300	1		
Mostek równoległy, łączący	000		NT	85372-0100	1		
Ośłona wolnego pola, żółta (aparat 3-bieg.)	000		NT	85373-0100	1		
Zacisk zasilający 25 - 95 mm ² mm/sm Cu (1 kpl. = 3 szt.)	000		NT-SILAS	90277-0100	3		
Mostek zasilający dla 2 rozłączników	000		NT-SILAS	90276-0100	4		
Mostek zasilający dla 3 rozłączników	000		NT-SILAS	90276-0200	4		
Mostek zasilający dla 4 rozłączników	000		NT-SILAS	90276-0300	4		
Mostek zasilający dla 5 rozłączników	000		NT-SILAS	90276-0400	4		
Mostek zasilający do 2 rozłączników z przyłączem uniwersalnym M8	00		NT-SILAS/ NT-IN	90280-0100	4		
Mostek zasilający do 3 rozłączników z przyłączem uniwersalnym M8	00		NT-SILAS/ NT-IN	90280-0200	4		
Mostek zasilający do 4 rozłączników z przyłączem uniwersalnym M8	00		NT-SILAS/ NT-IN	90280-0300	4		
Mostek zasilający do 5 rozłączników z przyłączem uniwersalnym M8	00		NT-SILAS/ NT-IN	90280-0400	4		



85270-0600

Uchwyty szyn zbiorczych - izolatory wsporcze

Oznaczenie	Roz.	A	Typ	Nr katalog.	Opak.	Dopłaty do metali Ag	Dopłaty do metali Cu
100 mm - rozstaw szyn zbiorczych							
Elementy wtykowe redukcyjne pod szynę 30 x 10 (6 szt. na jeden uchwyt) ¹⁾		675		85223-0400	24		
Elementy wtykowe redukcyjne pod szynę 40 x 10 (6 szt. na jeden uchwyt) ²⁾		850		85223-0300	24		
Elementy wtykowe redukcyjne pod szynę 50 x 10 (6 szt. na jeden uchwyt)		1000		85223-0200	24		
Uchwyt szyn zbiorczych 3-biegunowy, rozstaw 100 mm, do szyny 60 x 10		1250		85223-0100	4		
185 mm - rozstaw szyn zbiorczych							
Elementy wtykowe redukcyjne pod szynę 60 x 10 (6 szt. na jeden uchwyt) ²⁾		1250		85331-0200	24		
Elementy wtykowe redukcyjne pod szynę 50 x 10 (6 szt. na jeden uchwyt) ¹⁾		1000		85331-0300	24		
Uchwyt szyn zbiorczych 3-biegunowy, rozstaw 185 mm, do szyny 80 x 10		1600		85331-0100	2		
60 mm - rozstaw szyn zbiorczych							
Uchwyt szyn zbiorczych 3-bieg. uniwersalny rozstaw 60 mm, do szyn 15, 20, 25, 30 x 5, 10 mm		800		85270-0600	4		
Uchwyt szyn zbiorczych 3-bieg. systemu D60 rozstaw 60 mm, do szyn maks. 30 x 10				90333-0100	* 10		
Boczna osłona do uchwytu 3-bieg., system D60				90333-0900	* 10		
Uchwyt szyny 1-bieg. (biegun N) jako rozszerzenie uchwytu 3-bieg. do 4-bieg., system D60				90334-0100	* 10		
Boczna osłona do uchwytu 1-bieg. rozszerzającego, system D60				90334-0900	* 10		

* wersje nietypowe, dostępne tylko na zapytanie

1) Wzajemne zamienniki, jeden element redukuje szerokość o 15 mm

2) Wzajemne zamienniki, jeden element redukuje szerokość o 10 mm

Akcesoria

 Więcej informacji na stronie **268**


81152-0100

Pomiar mocy

Oznaczenie	Roz.	A	Typ	Nr katalog.	Opak.	Dopłaty do metali Ag	Dopłaty do metali Cu
Pierścień zabezpieczający przekładnik				25304-0100	1		
Wkładka bezpiecznikowa przekładnikowa 400V	2	100		35067-0010	1	0,013	0,020
Wkładka bezpiecznikowa przekładnikowa 400V	2	125		35067-0020	1	0,015	0,200
Wkładka bezpiecznikowa przekładnikowa 400V	2	160		35067-0030	1	0,017	0,020
Wkładka bezpiecznikowa przekładnikowa 400V	2	200		35067-0040	1	0,017	0,020
Wkładka bezpiecznikowa przekładnikowa 400V	2	224		35067-0050	1	0,028	0,020
Wkładka bezpiecznikowa przekładnikowa 400V	2	250		35067-0060	1	0,030	0,200
Wkładka bezpiecznikowa przekładnikowa 400V	2	315		35067-0070	1	0,041	0,020
Wkładka bezpiecznikowa przekładnikowa 400V	2	355		35067-0080	1	0,050	0,020
Wkładka bezpiecznikowa przekładnikowa 400V	2	400		35067-0090	1	0,057	0,020
Wkładka bezpiecznikowa przekładnikowa 400V	3	630		35190-0060	1	0,095	0,020
Przekładnik prądowy pomiarowy 300-600/5 tylko dla aparatów o szerokości 115 mm	3			81153-0100	1		
Amperomierz prądu maksymalnego, zakres pomiarowy 100 – 200/5	2			85153-0100	1		
Walizka pomiarowa, wykonanie typu A				85196-0100	1		
Walizka pomiarowa, wykonanie typu B				85263-0100	1		
Przekładnik prądowy pomiarowy 200-400/5	2			81142-0100	1		
Przekładnik prądowy pomiarowy 100-200/5	2			81152-0100	1		
Amperomierz prądu maksymalnego, zakres pomiarowy 200 – 400/5	2			85094-0100	1		
Amperomierz prądu maksymalnego, zakres pomiarowy 200 – 400/1	2			85094-0300	1		
Amperomierz prądu maksymalnego, zakres pomiarowy 300 – 600/5	3			85100-0100	1		



36116-0020

Uchwyty kablowe

Właściwości:

- bez śrub mocujących

Oznaczenie	Nr katalog.	Opak.	Dopłaty do metali Ag	Dopłaty do metali Cu
Uchwyt kablowy 1 x Ø 25-38 mm ²	36116-0010	1		
Uchwyt kablowy 3 x Ø 25-38 mm ²	36116-0020	1		



36072-0700

Izolatory walcowe
Właściwości:

- tuleja / tuleja

Oznaczenie	Wysokość	Rozmiar klucza	Nr katalog.	Opak.	Dopłaty do metali Ag	Dopłaty do metali Cu
Izolator H35 SW32 M10/M10	35	SW32	36072-0010	1		
Izolator H35 SW32 M8/M8	35	SW32	36072-0020	1		
Izolator H35 SW32 M6/M6	35	SW32	36072-0030	1		
Izolator H30 SW30 M8/M8	30	SW30	36072-0110	1		
Izolator H30 SW30 M6/M6	30	SW30	36072-0120	1		
Izolator H30 SW30 M10/M10	30	SW30	36072-0130	1		
Izolator H40 SW36 M6/M6	40	SW36	36072-0200	1		
Izolator H40 SW36 M8/M8	40	SW36	36072-0210	1		
Izolator H40 SW36 M10/M10	40	SW36	36072-0220	1		
Izolator H45 SW46 M6/M6	45	SW46	36072-0300	1		
Izolator H45 SW46 M8/M8	45	SW46	36072-0310	1		
Izolator H45 SW46 M10/M10	45	SW46	36072-0320	1		
Izolator H50 SW50 M6/M6	50	SW50	36072-0400	1		
Izolator H50 SW50 M10/M10	50	SW50	36072-0410	1		
Izolator H50 SW50 M12/M12	50	SW50	36072-0420	1		
Izolator H50 SW50 M8/M8	50	SW50	36072-0430	1		
Izolator H60 SW50 M6/M6	60	SW50	36072-0500	1		
Izolator H60 SW50 M10/M10	60	SW50	36072-0510	1		
Izolator H60 SW50 M10/M10	60	SW60	36072-0520	1		
Izolator H60 SW50 M8/M8	60	SW50	36072-0530	1		
Izolator H60 SW50 M16/M16	60	SW50	36072-0540	1		
Izolator H70 SW60 M10/M10	70	SW60	36072-0610	1		
Izolator H70 SW60 M12/M12	70	SW60	36072-0620	1		
Izolator H70 SW60 M8/M8	70	SW60	36072-0630	1		
Izolator H70 SW60 M16/16	70	SW60	36072-0640	1		
Izolator H25 SW36 M6/M6	25	SW36	36072-0700	1		
Izolator H25 SW36 M8/M8	25	SW36	36072-0710	1		



36079-0020

Izolatory walcowe
Właściwości:

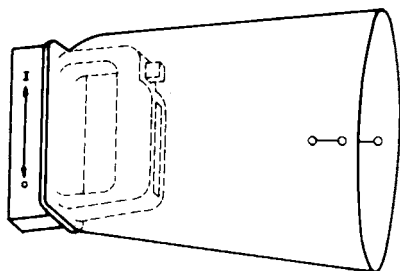
- tuleja / trzpień

Oznaczenie	Wysokość	Rozmiar klucza	Nr katalog.	Opak.	Dopłaty do metali Ag	Dopłaty do metali Cu
Izolator HST30 SW30 M6/M6	30	SW30	36079-0100	1		
Izolator HST30 SW30 M8/M8	30	SW30	36079-0110	1		
Izolator HST30 SW30 M10/M10	30	SW30	36079-0120	1		
Izolator HST50 SW50 M8/M8	50	SW50	36079-0210	1		
Izolator HST50 SW50 M10/M10	50	SW50	36079-0220	1		
Izolator HST50 SW50 M12/M12	50	SW50	36079-0240	1		
Izolator HST35 SW32 M6/M6	35	SW32	36079-0300	1		
Izolator HST35 SW32 M8/M8	35	SW32	36079-0310	1		
Izolator HST35 SW32 M10/M10	35	SW32	36079-0320	1		
Izolator HST40 SW36 M8/M8	40	SW36	36079-0400	1		
Izolator HST40 SW36 M10/M10	40	SW36	36079-0410	1		
Izolator HST40 SW36 M6/M6	40	SW36	36079-0420	1		
Izolator HST45 SW46 M6/M6	45	SW46	36079-0500	1		
Izolator HST45 SW46 M8/M8	45	SW46	36079-0510	1		
Izolator HST45 SW46 M10/M10	45	SW46	36079-0520	1		
Izolator HST60 SW50 M8/M8	60	SW50	36079-0610	1		
Izolator HST60 SW50 M10/M10	60	SW50	36079-0620	1		
Izolator HST60 SW50 M12/M12	60	SW50	36079-0630	1		
Izolator HST70 SW60 M8/M8	70	SW60	36079-0710	1		
Izolator HST70 SW60 M10/M10	70	SW60	36079-0720	1		
Izolator HST70 SW60 M12/M12	70	SW60	36079-0740	1		

Uchwyty do wkładek bezpiecznikowych

wg VDE 0680/4, DIN 43620/4, IEC 60269-2-1

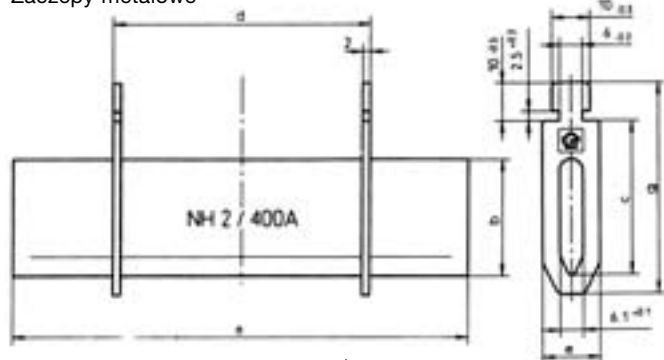
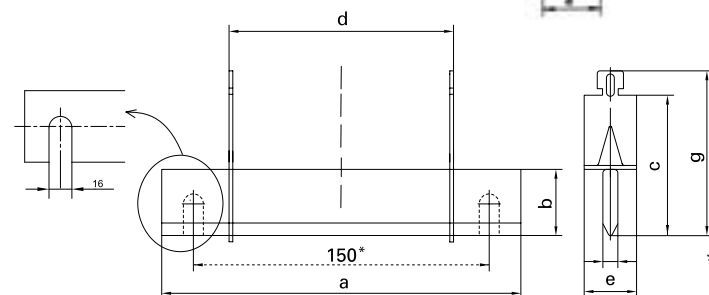
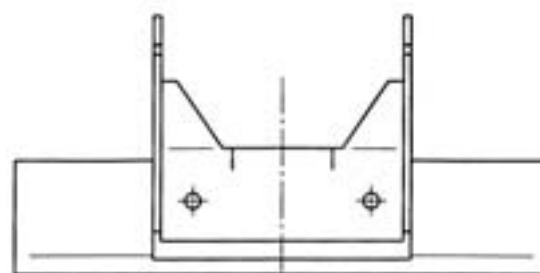
dla wkładek bezpiecznikowych mocy oraz zwieraczy nożowych



Opis	Nr katalogowy	Opak.	Masa
Uchwyt do wkładania wkładek bezp. mocy DIN 43620/1 + DIN VDE 0636-201, rozmiar 000-3 (także dla rozmiaru 4) bez rękawa skórzanego	36020-0010	10	0,208
Uchwyt do wkładania wkładek bezp. mocy DIN 43620/1 + DIN VDE 0636-201, rozmiar 000-3 (także dla rozmiaru 4) z rękawem skórzanym długości 352 mm	36022-0010	3	0,384
Uchwyt w wykonaniu specjalnym dla wkładek bezpiecznikowych rozmiaru 3L z odstępem zaczepek 120 mm, 1500 V	36018-0010	4	0,301

Zwieracze nożowe grupy 000-4a

Zwieracze nożowe używane są w podstawach bezpiecznikowych mocy wg. DIN 43620/3 + VDE 0636-201 oraz w rozłącznikach bezpiecznikowych skrzynkowych i listwowych.

Zaczepek metalowe

Zaczepek izolowane
Zaczepek metalowe


* rozmiar 4 - wersja nietypowa z wycięciami w nożach pod śruby

Roz.	Zaczepek metalowe			Zaczepek izolowane			A	V	Wymiary					
	Nr katalog.	Masa	Opak.	Nr katalog.	Masa	Opak.			a	b	c	d	g	e
00	36008-0010	0,07	15	36139-0010	0,05	12	160	690	77	15	35	47	49	17
0	36009-0010	0,10	10	36140-0010	0,10	6	160	690	122,5	15	35	47	49	17
1	36010-0010	0,15	9	36141-0010	0,15	12	250	690	132,5	20	40	65	56	17
2	36011-0010	0,21	6	36142-0010	0,25	6	400	690	147,5	25	48	65	64	20
3	36012-0010	0,27	6	36143-0010	0,25	6	630	690	147,5	32	60	65	76	20
3	36012-0020	0,27	6	36144-0010	0,25	6	1000	690	147,5	32	60	65	76	20
3L	-	-	-	36015-0020	0,35	10	1000	1500	203	32	60	120	70	96
* 4	36013-0010	0,60	10	-	-	-	1250	690	200	50	85	65	96	25
4a	36014-0010	0,59	6	-	-	-	1600	690	200	50	85	65	96	25

Kontrola wkładek bezpiecznikowych

Urządzenia kontroli stanu wkładek bezpiecznikowych mogą być stosowane równoległe, zarówno z wkładkami AC, jak i DC.

Podstawa wkładki sygnalizacyjnej

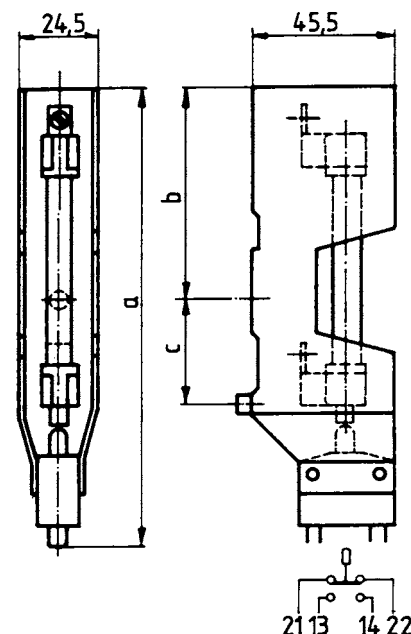
Podstawy są wyposażone w łączniki pomocnicze 1 NC (rozwierny) oraz 1 NO (zwierny) - 2 NO na zapytanie.

$U_e = 400 \text{ V} / 125 \text{ V DC}$ (obciążenie rezystancyjne)

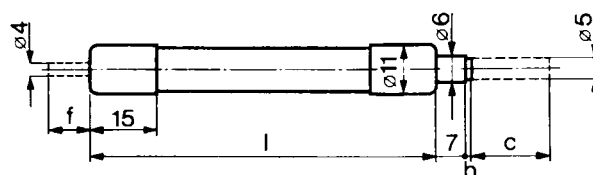
$I_e = 10 \text{ A} / 0,5 \text{ A DC}$ (obciążenie rezystancyjne)

Podłączenie: wtyczka konektorowa 6,3 wg DIN 46 248

Opis	Nr katalogowy	Opak.	Wymiary		
			a	b	c
Gniazdo 690 V	33087-0010	5	129	42	40
Gniazdo 1000 V	33088-0010	5	148	61	40
Gniazdo 1200 V	33089-0010	4	213	72,5	70
Gniazdo 1500 V	33090-0010	4	194	72,5	70
Gniazdo 2000 V	33091-0010	4	233	107,5	70


Wkładka sygnalizacyjna

Wkładka sygnalizacyjna działa z równoległą podłączoną wkładką bezpiecznikową mocy. Wkładki sygnalizacyjne nie są bezpiecznikami mocy - mogą być stosowane tylko w zestawie z bezpiecznikiem mocy.



C = Droga wybijaka w mm

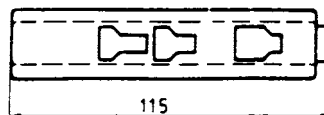
Opis	Nr katalogowy	Opak.	Minimalna czułość		R Ω	Wymiary			
			V	A		b	c	f	l
Wkładka sygnalizacyjna 690 V / 6 V	36000-0010	12	6			1	18	-	60±1
Wkładka sygnalizacyjna 690 V / 9 V	36031-0010	12	9	2,5	2	1	18	-	60±1
Wkładka sygnalizacyjna 690 V / 2 V	36031-0020	12	2	7	0,3	1	18	-	60±1
Wkładka sygnalizacyjna 1000 V	36001-0010	12	10	3	2,4	1	18	-	79±1
Wkładka sygnalizacyjna 1200 V	36006-0010	30	48	2	18	36	17	-	100±3
Wkładka sygnalizacyjna 1200 V	36007-0010	25	48	2	18	25	17	-	100±3
Wkładka sygnalizacyjna 1500 V	36003-0010	15	48	2	18	8	20	-	116±1
Wkładka sygnalizacyjna 1500 V z czopem	36004-0010	25	48	2	18	8	20	11,5	116±1
Wkładka sygnalizacyjna 2000 V	36002-0010	16	55	2,5	20	8	20	-	150±1

elegard

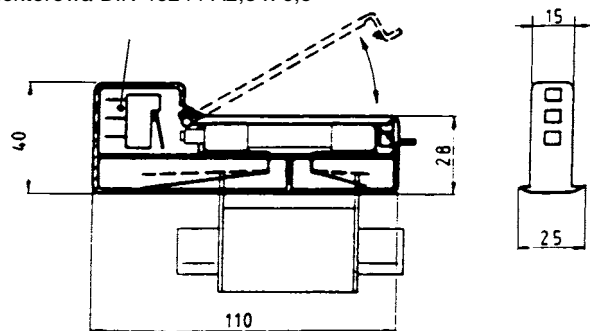
Kontrola stanu wkładek bezpiecznikowych może być zastosowana dla każdej, zgodnej z normą, wkładki mocy grupy 000 do 4a. Wkładka elegend połączona jest z przewodzącymi zaczepekami wkładek mocy przez sprężynę kontaktową. Jeśli wkładka mocy, służąca jednocześnie jako element mocujący przepali się, wtedy wkładka elegend uruchamia mikrołącznik.

Opis	Nr katalogowy	Opak.
Gniazdo elegard	36030-0000	4
Wkładka elegard 690 V/> 9 V	36031-0010	12
Wkładka elegard 690 V/≥ 2 V	36031-0020	12

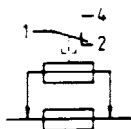
Mikrołącznik AC 250 V 5 A



Wtyczka konektorowa DIN 46244 A2,8 x 0,5



Wkładkę wymieniać jedynie po zdemontowaniu podstawy elegend

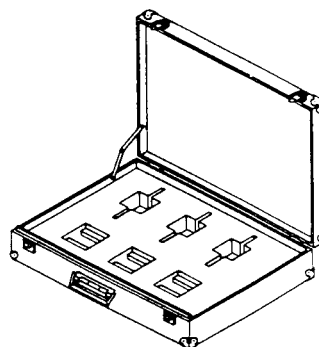

Walizka pomiarowa przewoźna

Walizki pomiarowe EFEN oferowane są w dwóch wariantach

Wariant A, z miejscem na:

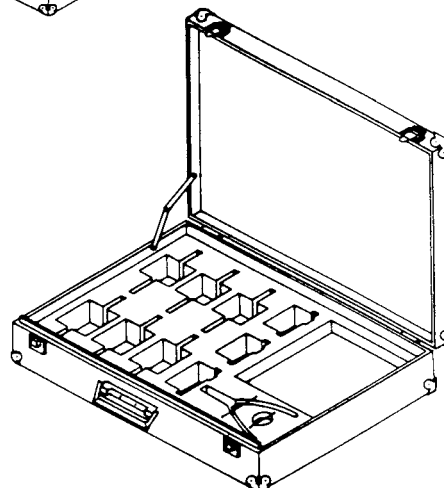
- 3 wkładki przekładnikowe mocy rozmiaru 2
- 3 przekładniki prądowe pomiarowe
- 3 amperomierze prądu maksymalnego
- 3 pierścienie zabezpieczające sprężynowe

Wariant A


Wariant B, z miejscem na:

- 6 wkładek przekładnikowych mocy rozmiaru 2
- 3 przekładniki prądowe pomiarowe
- 3 amperomierze prądu maksymalnego
- 1 szczypce do zakładania pierścieni segera
- 6 pierścieni zabezpieczających sprężynowych
- 1 uchwyt do zakładania bezpieczników z rękawem

Wariant B



Opis	Nr katalogowy	Opak.
Walizka pomiarowa A	85196-0100	1
Walizka pomiarowa B	85263-0100	1

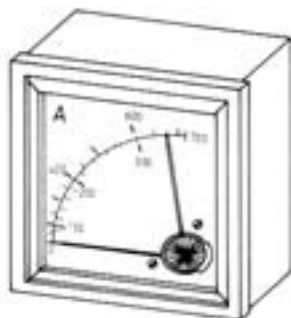
Pomiar prądu

Dla tymczasowej lub stałej kontroli prądu obciążenia EFEN oferuje zestaw pomiarowo-przekładnikowy składający się z:

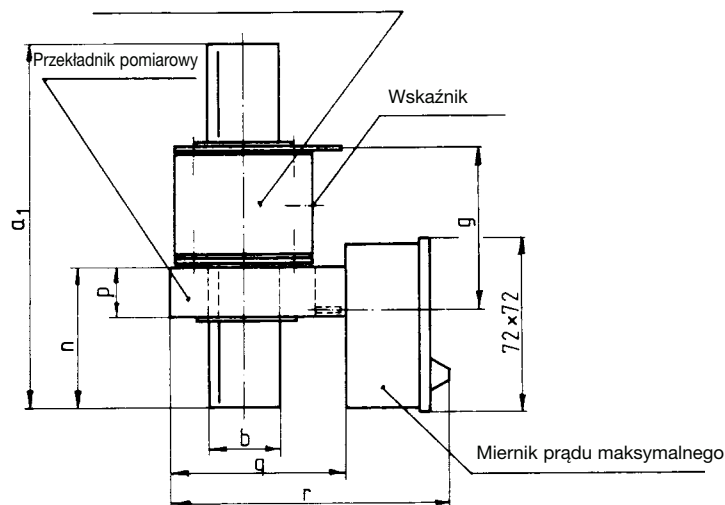
- amperomierza prądu maksymalnego
- przekładnika prądowego pomiarowego
- wkładki bezpiecznikowej przekładnikowej.

Wkładka bezpiecznikowa przekładnikowa wraz z przekładnikiem prądowym pomiarowym odpowiadają wymiarom wg normy DIN 43 620/1 + DIN VDE 0636/T2 i mogą być stosowane w zgodnych z normą podstawach bezpiecznikowych mocy, podstawach listwowych jak i w rozłącznikach bezpiecznikowych listwowych. Parametry elektryczne wkładek pomiarowych odpowiadają normie VDE 0636/T2 i IEC 60269-2.

Przekładnik posiada dwie pary gniazd odpowiednio do wymaganego zakresu pomiarowego i może pracować z otwartym obwodem gdyż napięcie jego obwodu pomiarowego wynosi jedynie 3 V. Amperomierz maksymalny posiada dwie skale stosownie do zakresów przekładnika. Czas nastawiania wynosi 8 minut. Dopuszczalne trwałe przeciążenie to dwukrotny prąd znamionowy.



Wkładka bezpiecznikowa przekładnikowa



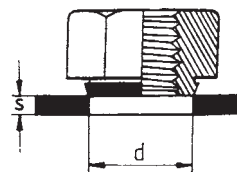
Roz.	a ₁	b	g	n	p	q	r
2	150	30	66	59	20	74	123
3	152	32	66	64	24	88	131

Opis	Rozmiar	Zakres	Nr katalogowy	Opak.	Waga
Aperomierz prądu maksymalnego	2	200-400/5 A	85094-0100	1	0,100
Aperomierz prądu maksymalnego	2	200-400/1 A	85094-0300	1	0,100
Aperomierz prądu maksymalnego	2	100-200/5 A	85153-0100	1	0,100
Aperomierz prądu maksymalnego	3	300-600/5 A	85100-0100	1	0,100
Przekładnik prądowy pomiarowy	2	200-400/5 A	81142-0100	1	0,100
Przekładnik prądowy pomiarowy	2	100-200/5 A	81152-0100	1	0,100
Przekładnik prądowy pomiarowy tylko dla aparatów o szerokości 115 mm	3	300-600/5 A	81153-0100	1	0,100
Wkładka bezpiecznikowa przekładnikowa AC 400 V	2	100 A	35067-0010	1	0,526
Wkładka bezpiecznikowa przekładnikowa AC 400 V	2	125 A	35067-0020	1	0,530
Wkładka bezpiecznikowa przekładnikowa AC 400 V	2	160 A	35067-0030	1	0,532
Wkładka bezpiecznikowa przekładnikowa AC 400 V	2	200 A	35067-0040	1	0,532
Wkładka bezpiecznikowa przekładnikowa AC 400 V	2	224 A	35067-0050	1	0,532
Wkładka bezpiecznikowa przekładnikowa AC 400 V	2	250 A	35067-0060	1	0,529
Wkładka bezpiecznikowa przekładnikowa AC 400 V	2	315 A	35067-0070	1	0,526
Wkładka bezpiecznikowa przekładnikowa AC 400 V	2	(355) A	35067-0080	1	0,538
Wkładka bezpiecznikowa przekładnikowa AC 400 V	2	400 A	35067-0090	1	0,535
Wkładka bezpiecznikowa przekładnikowa AC 400 V	3	630 A	35190-0060	1	0,400
Pierścienie zabezpieczające sprężynowe			25304-0100	1	0,100

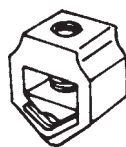
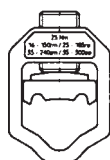
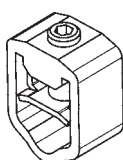
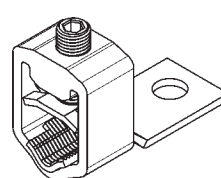
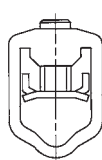
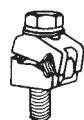
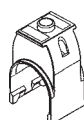
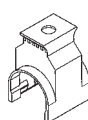
Osadzona nakrętka

W celu bezpośredniego mocowania aparatów na szynach zbiorczych należy osadzić w nich nakrętki wciskane.

Opis	Gwint wewnętrzny	d (mm)	s (mm)	Nr katalogowy	Opak.
Nakrętka wciskana	M6	8,0	1	85195-0100	1
Nakrętka wciskana	M8	10,0	2	85133-0100	1
Nakrętka wciskana	M10	12,5	2	85130-0100	1
Nakrętka wciskana	M12	14,5	3	85131-0100	1
Nakrętka wciskana	M16	18,5	3	85402-0100	1


Zaciski przeznaczone do podstaw i rozłączników bezpiecznikowych

Opis	Przekrój kabla	Gwint wewnętrzny	Nr katalogowy	Opak.
Zacisk ramkowy typu V2 (1 kpl. = 3 szt.)	35-185 mm ² sm 70-240 mm ² se	25 Nm	36025-0060	1
Zacisk ramkowy typu V2N (1 kpl. = 3 szt.) ¹⁾	16-150 mm ² rm 25-185 mm ² re 35-240 mm ² sm 35-300 mm ² se	35 Nm	36148-0010	1
Zacisk ramkowy typu V2 MD (1 kpl. = 3 szt.) ¹⁾	25-240 mm ² rm 25-240 mm ² re 25-240 mm ² sm 25-300 mm ² se	35 Nm	36298-0010	1
Zacisk ramkowy typu V2 MD z łyżką (1 kpl. = 1 szt.)	25-240 mm ² rm 25-240 mm ² re 25-240 mm ² sm 25-300 mm ² se	35 Nm	36299-0010	1
Zacisk ramkowy typu V2N z łyżką (1 kpl. = 1 szt.)	16-150 mm ² rm 25-185 mm ² re 35-240 mm ² sm 35-300 mm ² se	35 Nm	36138-0010	1
Zacisk ramkowy typu V2N z łyżką i zaczepem kontruującym (1 kpl. = 1 szt.)	16-150 mm ² rm 25-185 mm ² re 35-240 mm ² sm 35-300 mm ² se	35 Nm	36297-0010	1
Zacisk ramkowy piętrowy typu 2xV z łyżką dla dwóch przewodów (1 kpl. = 3 szt.)	2x50-185 mm ² sm	25 Nm	36025-0050	1
Zacisk łapkowy M12 (1 kpl. = 3 szt.)	50-150 mm ² se		36063-0010	1
Ośłona izolacyjna V2 MD			31607-0100	1
Ośłona izolacyjna V2N			31516-0100	1
Zacisk specjalny przykręcany bezpośrednio śrubą M12 do szyny Cu z otworem Ø13 mm (1 kpl. = 3 szt.)	35 - 185 mm ² rm 35 - 150 mm ² se 35 - 120 mm ² sm	25 Nm	36070-0010	1

¹⁾ przekrój możliwy do uzyskania przy zastosowaniu ze specjalnym przyłączem „V”

 Zacisk V
36025-0060

 Zacisk V2N
36148-0010

 Zacisk V2 MD
36298-0010

 Zacisk V2 MD z blachą
36299-0010

 Zacisk łapkowy
M12
36063-0010

 Ośłona izolacyjna
V2 MD
31607-0100

 Ośłona izolacyjna
V2N
31516-0100

Zaciski hakowe do szyn zbiorczych

Opis	A	Nr katalogowy	Opis	Opak.
Zacisk szynowy dla przewodów 1,5 – 15 mm ² do szyny grubości 5 mm	180	90265-0100	LEITERANSCHLUSSKL. 1,5-16 MM ² SS5	40
Zacisk szynowy dla przewodów 1,5 – 15 mm ² do szyny grubości 10 mm	180	90266-0100	LEITERANSCHLUSSKL. 1,5-16 MM ² SS10	40
Zacisk szynowy dla przewodów 4 – 35 mm ² do szyny grubości 5 mm	270	90267-0100	LEITERANSCHLUSSKL. 1,5-35 MM ² SS5	20
Zacisk szynowy dla przewodów 4 – 35 mm ² do szyny grubości 10 mm	270	90268-0100	LEITERANSCHLUSSKL. 1,5-35 MM ² SS10	20
Zacisk szynowy dla przewodów 16 – 120 mm ² do szyny grubości 5 mm	440	90269-0100	LEITERANSCHLUSSKL. 16-120 MM ² SS5	10
Zacisk szynowy dla przewodów 16 – 120 mm ² do szyny grubości 10 mm	440	90270-0100	LEITERANSCHLUSSKL. 16-120 MM ² SS10	10
Zacisk szynowy dla przewodów 16 – 70 mm ² do szyny grubości 5 mm	400	90318-0100	LEITERANSCHLUSSKL. 16-70 MM ² SS5	10
Zacisk szynowy dla przewodów 16 – 70 mm ² do szyny grubości 10 mm	400	90319-0100	LEITERANSCHLUSSKL. 16-70 MM ² SS10	10
Zacisk szynowy dla przewodów 16 – 185 mm ² do szyny grubości 5 mm	500	90328-0100	LEITERANSCHLUSSKL. 16-185 MM ² SS5	10
Zacisk szynowy dla przewodów 16 – 185 mm ² do szyny grubości 10 mm	500	90329-0100	LEITERANSCHLUSSKL. 16-185 MM ² SS10	10

Mostki zasilające

Opis	Prąd	Numer katalogowy	Oznaczenie	Opakowanie	Waga (kg)
Mostek zasilający dla 2 urządzeń NT-SILAS NH000		90276-0100	Einspeisekamm 2X SILAS NH000	4	0,245
Mostek zasilający dla 3 urządzeń NT-SILAS NH000		90276-0200	Einspeisekamm 3X SILAS NH000	4	0,345
Mostek zasilający dla 4 urządzeń NT-SILAS NH000		90276-0300	Einspeisekamm 4X SILAS NH000	4	0,433
Mostek zasilający dla 5 urządzeń NT-SILAS NH000		90276-0400	Einspeisekamm 5X SILAS NH000	4	0,525
Zacisk zasilający 25 - 95 mm ² rm/sm NT-SILAS NH000		90277-0100	Einspeiseklemme 25-95mm ² RM/SM SILAS NH000	3	0,096
Mostek zasilający dla 2 urządzeń NT-SILAS/NT-IN NH00		90280-0100	Einspeisekamm 2X SILAS/IN NH00	4	0,384
Mostek zasilający dla 3 urządzeń NT-SILAS/NT-IN NH00		90280-0200	Einspeisekamm 3X SILAS/IN NH00	4	0,450
Mostek zasilający dla 4 urządzeń NT-SILAS/NT-IN NH00		90280-0300	Einspeisekamm 4X SILAS/IN NH00	4	0,500
Mostek zasilający dla 5 urządzeń NT-SILAS/NT-IN NH00		90280-0400	Einspeisekamm 5X SILAS/IN NH00	4	0,550

Dane techniczne wg DIN EN 60947-1 VDE 0660 T100 / IEC 60947-1:2004

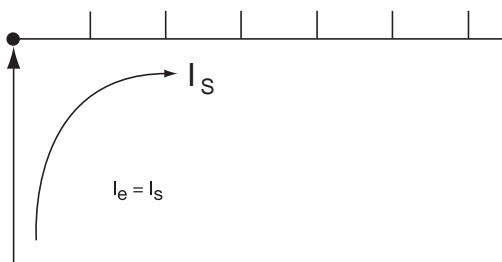
Opis		
Materiały	Szyna prądowa	E – Cu 58 F25
	Izolacja	PC/ABS tłoczony – jasnoszary RAL 7035
	Pokrywa	PC/ABS wtryskiwany – jasnoszary RAL 7035
	Oslona zacisków	PA66 wtryskiwany – jasnoszary RAL 7035
Zakres temperatury	PC / ABS tłoczony	VST B 120 – ISO 306 = 113°C - UL94-V0/1,5
	PC / ABS wtryskiwany	VST B 120 – ISO 306 = 138°C - UL94-V01,6
Właściwości izolacji	Kategoria przepięciowa III / stopień zanieczyszczenia 2	
Wytrzymałość elektryczna	PC / ABS	> 32 kV / mm
Napięcie udarowe wytrzymywane	>=/ > 6,0kV (1kV/mmLS)	
Minimalna izolacja powietrzna	> 8 mm	
Minimalna odległość dla prądów pełzających	> 8,5 mm	
Maksymalne napięcie pracy	690 V AC / 440 V DC	
Znamionowe napięcie pracy	415 V	
Wytrzymałość zwarciova	12,5 kA – 100 ms / 400 V	

Wielkość obciążenia przy temperaturze otoczenia 35°C zależna jest od zasilania

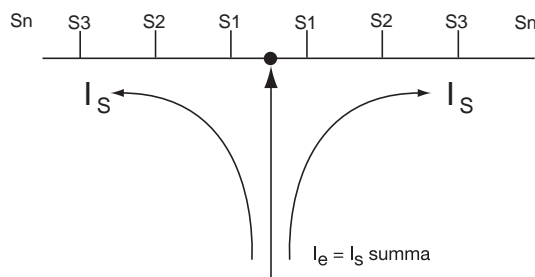
Długość mostka zasilającego (m)	Max. 1	Max. 0,3
Przekrój poprzeczny mostka zasilającego	35 mm ²	35 mm ²

Zasilanie mostka na początku lub na końcu systemu		
Maksymalny prąd mostka I _S / fazę	125 A	200 A
Przekrój przewodów podłączeniowych	35 mm ²	2x35 mm ²

Zasilanie mostka w położeniu środkowym		
Maksymalny prąd mostka I _S / fazę	160 A	260 A
Przekrój przewodów podłączeniowych	2x35 mm ²	95 mm ²
Zasilane urządzenia dla rozmiaru 000	-	2 - 5
Zasilane urządzenia dla rozmiaru 00	4 – 5 zmostkowane	2 - 3



Zasilanie mostka na początku lub na końcu



Zasilanie mostka w położeniu środkowym

Proszę zwrócić uwagę, iż przy zasilaniu w położeniu środkowym suma prądów na odcinkach S1...Sn dla każdej gałęzi jest nie większa od wspomnianego maksymalnego prądu jednego mostka I_S/na fazę

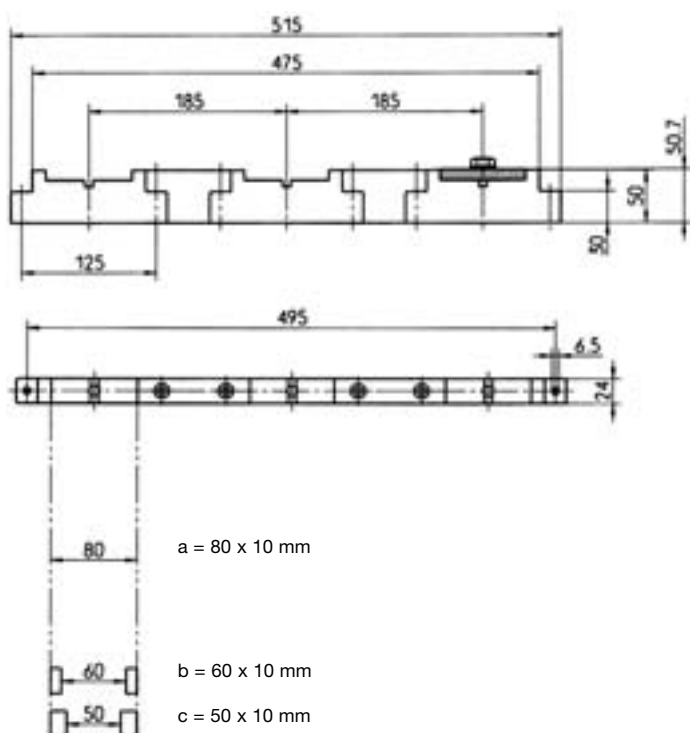
Uchwyt szyn zbiorczych - izolator wsporczy

Uchwyty do szyn zbiorczych dostępne są dla następujących rozstawów szyn:

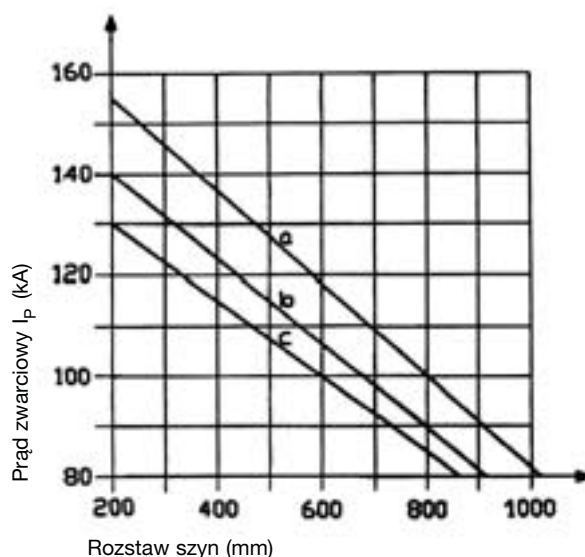
- rozstaw 185 mm dla prądów do 1600 A
- rozstaw 100 mm dla prądów do 1250 A
- rozstaw 60 mm dla prądów do 800 A
- rozstaw 40 mm dla prądów do 250 A

Uchwyt szyn zbiorczych, 1600 A; rozstaw 185 mm

Opis	Wymiary szyn	Ilość na uchwyt	A	Nr katalogowy	Opak.
Uchwyt szyn zbiorczych 185 mm	80 x 10 mm	-	1600	85331-0100	2
Elementy wtykowe redukcyjne	60 x 10 mm	6	1250	85331-0200	24
Elementy wtykowe redukcyjne	50 x 10 mm	6	1000	85331-0300	24



Wykres wytrzymałości zwarciowej (185 mm)

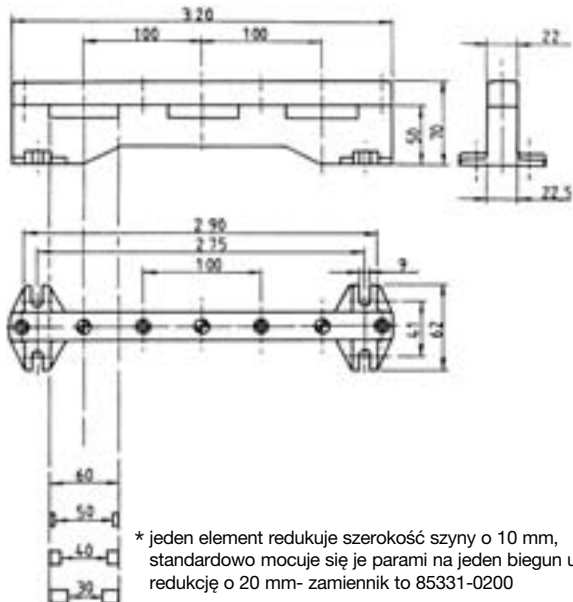


jeden element redukuje szerokość szyny o 10 mm, standardowo mocuje się je parami na jeden biegun uzyskując redukcję o 20 mm
 - zamiennik to 85223-0300

jeden element redukuje szerokość szyny o 15 mm, standardowo mocuje się je parami na jeden biegun uzyskując redukcję o 30 mm
 - zamiennik to 85223-0400

Uchwyt szyn zbiorczych, 1250 A; rozstaw 100 mm

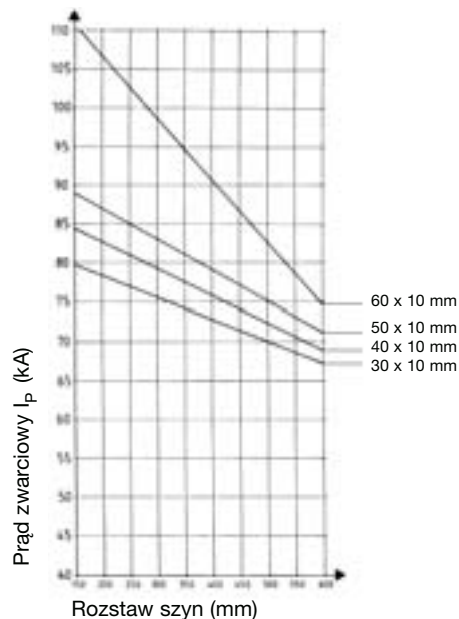
Opis	Wymiary szyn	Ilość na uchwyt	A	Nr katalogowy	Opak.
Uchwyt szyn zbiorczych 100 mm	60 x 10 mm	-	1250	85223-0100	4
Elementy wtykowe redukcyjne	50 x 10 mm	6	1250	85223-0200	24
Elementy wtykowe redukcyjne *	40 x 10 mm	6	850	85223-0300	24
Elementy wtykowe redukcyjne **	30 x 10 mm	6	675	85223-0400	24



* jeden element redukuje szerokość szyny o 10 mm, standardowo mocuje się je parami na jeden biegun uzyskując redukcję o 20 mm- zamiennik to 85331-0200

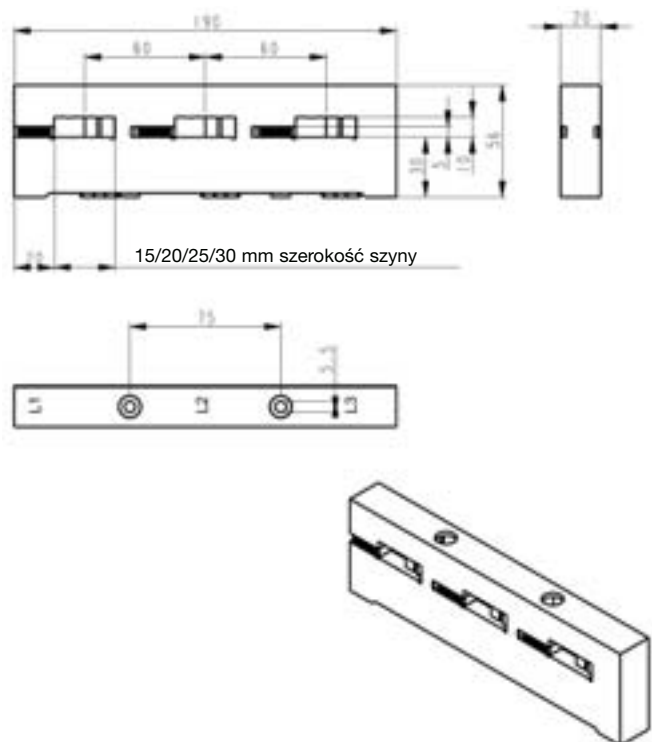
** jeden element redukuje szerokość szyny o 15 mm, standardowo mocuje się je parami na jeden biegun uzyskując redukcję o 30 mm - zamiennik to 85331-0300

Wykres wytrzymałości zwarciowej (100 mm)



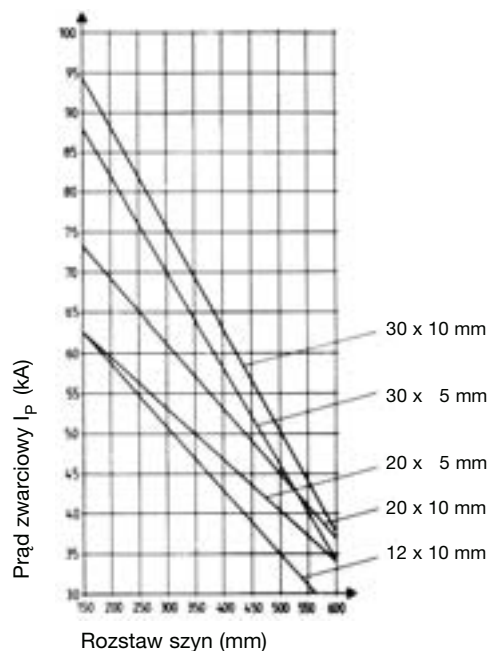
Uchwyt szyn zbiorczych, 800 A; rozstaw 60 mm

Opis	Wymiary szyn	Ilość na uchwyt	A	Nr katalogowy	Opak.
Uchwyt szyn zbiorczych 60 mm - uniwersalny	15, 20, 25, 30 mm	-	800	85270-0600	4



15/20/25/30 mm szerokość szyny

Wykres wytrzymałości zwarciowej (60 mm)



Izolatory walcowe, wykonanie tuleja / tuleja

Materiał: poliester termoutwardzalny nienasycony, kolor czerwony

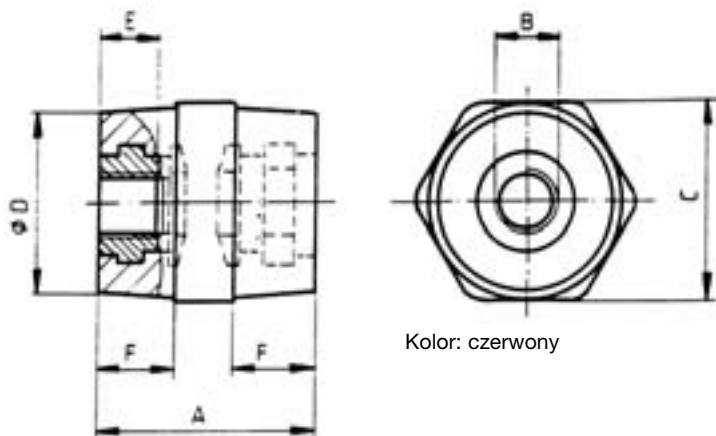
wkonanie niepalne zgodnie z L94-V0, bezhalogenkowe

Wytrzymałość temp. wg. ISO 75/A > 200 °C.

Tuleja gwintowana: stal ocynkowana.

Opis	Nr katalogowy				J			Znamionowe napięcie pracy kV	Dopuszczalne napięcie przemienne kV	Wytrzymałość dla prądów upływu	Wytrzymałość na zginanie kN	Wytrzymałość na rozciąganie kN	Wytrzymałość na skręcanie Nm	Opak.
H25 SW36 M6/M6	36072-0700	25	M6	SW36	30	6	10	1,0	7,5	•	4,0	6,0	15	1
H25 SW36 M8/M8	36072-0710	25	M8	SW36	30	8	10	1,0	7,5	•	6,4	9,5	24,5	1
H30 SW30 M6/M6	36072-0120	30	M6	SW30	26	6	12	1,0	7,5	•	4,0	6,0	15	1
H30 SW30 M8/M8	36072-0110	30	M8	SW30	26	8	12	1,0	7,5	•	6,4	9,5	24,5	1
H30 SW30 M10/M10	36072-0130	30	M10	SW30	26	10	12	1,0	7,5	•	6,4	9,5	30	1
H35 SW32 M6/M6	36072-0030	35	M6	SW32	29,8	8	13	1,0	23	•	4,5	6,0	15	1
H35 SW32 M8/M8	36072-0020	35	M8	SW32	29,8	10	13	1,0	23	•	6,9	10,0	50	1
H35 SW32 M10/M10	36072-0010	35	M10	SW32	29,8	12	13	1,0	23	•	8,0	11,0	80	1
H40 SW36 M6/M6	36072-0200	40	M6	SW36	32	8	15	1,5	20	•	4,5	6,0	15	1
H40 SW36 M8/M8	36072-0210	40	M8	SW36	32	10	15	1,5	20	•	8,5	11,0	50	1
H40 SW36 M10/M10	36072-0220	40	M10	SW36	32	12	15	1,5	20	•	9,0	12,0	75	1
H45 SW46 M6/M6	36072-0300	45	M6	SW46	38	8	17	1,5	23	•	5,0	6,0	15	1
H45 SW46 M8/M8	36072-0310	45	M8	SW46	38	10	17	1,5	23	•	9,5	14,0	50	1
H45 SW46 M10/M10	36072-0320	45	M10	SW46	38	12	17	1,5	23	•	9,5	14,0	95	1
H50 SW50 M6/M6	36072-0400	50	M6	SW50	42	8	19	2,0	37	•	5,0	6,0	15	1
H50 SW50 M8/M8	36072-0430	50	M8	SW50	42	10	19	2,0	37	•	5,0	13,0	50	1
H50 SW50 M10/M10	36072-0410	50	M10	SW50	42	12	19	2,0	37	•	6,0	13,0	90	1
H50 SW50 M12/M12	36072-0420	50	M12	SW50	42	17	19	2,0	25	•	9,5	17,0	125	1
H60 SW50 M6/M6	36072-0500	60	M6	SW50	42	8	23,5	3,0	30	•	5,5	6,0	15	1
H60 SW50 M8/M8	36072-0530	60	M8	SW50	42	10	23,5	3,0	30	•	8,0	19,0	50	1
H60 SW50 M10/M10	36072-0510	60	M10	SW50	42	12	23,5	3,0	30	•	8,0	19,0	90	1
H60 SW50 M12/M12	36072-0520	60	M12	SW50	42	16	23,5	3,0	20	•	10,0	19,0	115	1
H60 SW50 M16/M16	36072-0540	60	M16	SW50	42	20	23,5	3,0	20	•	10,0	19,0	115	1
H70 SW60 M8/M8	36072-0630	70	M8	SW60	52	10	28	4,0	50	•	8,0	19,0	50	1
H70 SW60 M10/M10	36072-0610	70	M10	SW60	52	12	28	4,0	50	•	12,0	22,0	90	1
H70 SW60 M12/M12	36072-0620	70	M12	SW60	52	16	28	4,0	50	•	13,0	24,0	185	1
H70 SW60 M16/M16	36072-0640	70	M16	SW60	52	20	28	4,0	50	•	13,0	24,0	195	1

• DIN EN 60 112 / VDE 0303 T.11 – CTI 600



Kolor: czerwony

Izolatory walcowe, wykonanie tuleja / trzpień

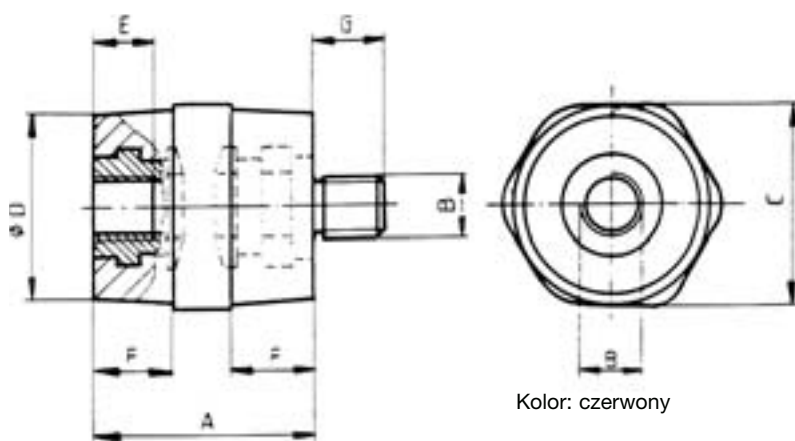
Materiał: poliester termoutwardzalny nienasycony, kolor czerwony

Wytrzymałość temp. wg. ISO 75/A > 200 °C.

Tuleja gwintowana: stal ocynkowana.

Opis	Nr katalogowy								Znamionowe napięcie pracy kV	Dopuszczalne napięcie przemienne kV	Wytrzymałość dla prądów upływu	Wytrzymałość na zginanie kN	Wytrzymałość na rozciąganie kN	Wytrzymałość na skręcanie Nm	Opak.
25 SW36 M8/M8	36079-0020	25	M8	SW36	30	8	10	10	1,0	7,5	•	6,4	9,5	20	1
30 SW30 M6/M6	36079-0100	30	M6	SW30	26	6	12	8	1,0	10	•	4,0	5,0	10	1
30 SW30 M8/M8	36079-0110	30	M8	SW30	26	8	12	10	1,0	10	•	6,4	9,5	20	1
30 SW30 M10/M10	36079-0120	30	M10	SW30	26	10	12	12	1,0	10	•	6,4	9,5	30	1
35 SW32 M6/M6	36079-0300	35	M6	SW32	29,8	8	13	8	1,0	10	•	4,5	5,0	10	1
35 SW32 M8/M8	36079-0310	35	M8	SW32	29,8	10	13	10	1,0	10	•	6,9	9,5	22	1
35 SW 32M10/M10	36079-0320	35	M10	SW32	29,8	12	13	12	1,0	10	•	8,0	9,5	45	1
40 SW36 M6/M6	36079-0420	40	M6	SW36	32	8	15	8	1,5	15	•	4,5	5,0	10	1
40 SW36 M8/M8	36079-0400	40	M8	SW36	32	10	15	10	1,5	15	•	8,5	9,5	22	1
40 SW36 M10/M10	36079-0410	40	M10	SW36	32	12	15	12	1,5	15	•	9,0	9,5	45	1
45 SW46 M6/M6	36079-0500	45	M6	SW46	38	8	17	8	1,5	15	•	4,5	5,0	10	1
45 SW46 M8/M8	36079-0510	45	M8	SW46	38	10	17	10	1,5	15	•	9,5	10,0	22	1
45 SW46 M10/M10	36079-0520	45	M10	SW46	38	12	17	12	1,5	15	•	9,5	13,0	45	1
50 SW50 M8/M8	36079-0210	50	M8	SW50	42	10	19	10	2,0	15	•	5,0	10,0	22	1
50 SW50 M10/M10	36079-0220	50	M10	SW50	42	12	19	12	2,0	15	•	5,0	13,0	45	1
50 SW50 M12/M12	36079-0240	50	M12	SW50	42	17	19	17	2,0	15	•	6,0	17,0	115	1
60 SW50 M8/M8	36079-0610	60	M8	SW50	42	10	23,5	10	2,0	15	•	5,5	10,0	22	1
60 SW50 M10/M10	36079-0620	60	M10	SW50	42	12	23,5	12	2,0	15	•	8,0	13,0	45	1
60 SW50 M12/M12	36079-0630	60	M12	SW50	42	20	23,5	17	2,0	15	•	10,0	17,0	115	1
70 SW60 M8/M8	36079-0710	70	M8	SW60	52	10	28	10	2,0	15	•	8,0	10,0	22	1
70 SW60 M10/M10	36079-0720	70	M10	SW60	52	12	28	12	2,0	15	•	12,0	13,0	45	1
70 SW60 M12/M12	36079-0740	70	M12	SW60	52	20	28	17	2,0	15	•	13,0	17,0	115	1

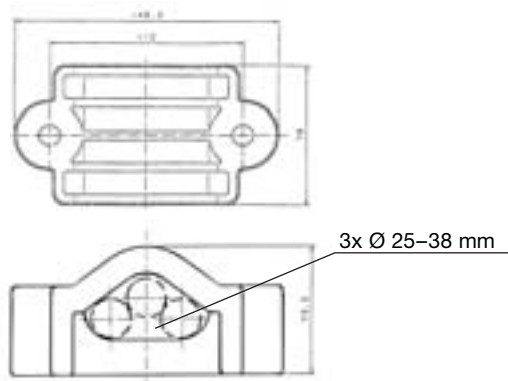
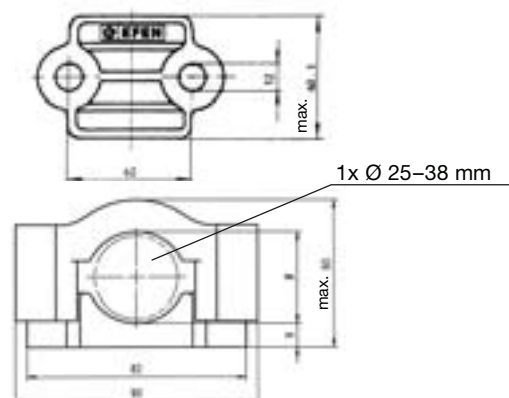
• DIN EN 60 112 / VDE 0303 T.11 – CTI 600

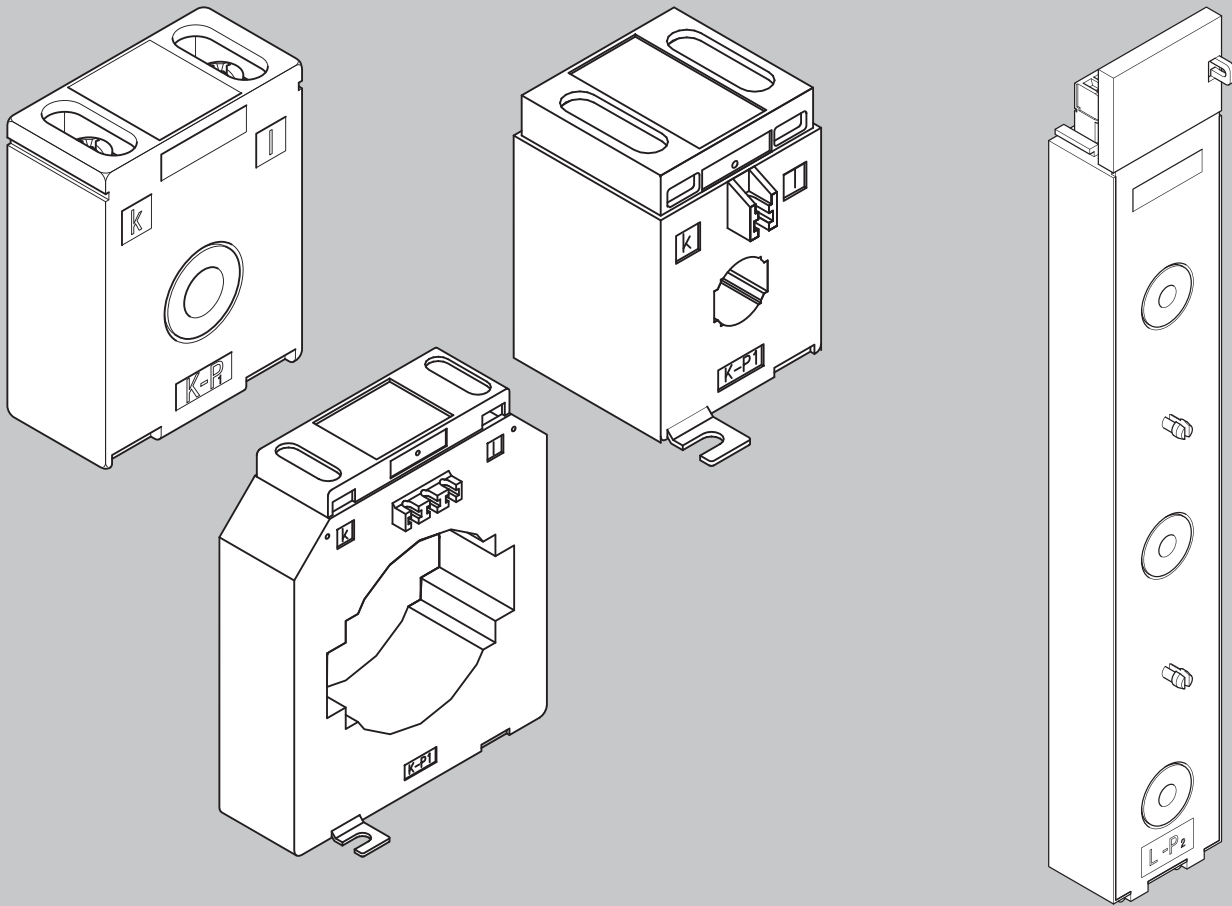


Uchwyt kablowy z tworzywa wolnego od halogenków, samogasnącego wzmocnionego włóknem szklanym.

Nr katalogowy 36116-0010/Opak. 1

Nr katalogowy 36116-0020/Opak. 1





Szeroki asortyment

R9

Blok przekładników prądowych do rozłączników bezpiecznikowych listwowych serii IN rozmiar 00



Przekładniki prądowe do zatraskowego montażu na rozłącznikach bezpiecznikowych listwowych serii R2000 rozmiary 1-3



PSA 113, optymalne rozwiązanie dla systemu szyn zbiorczych o rozstawie 60 mm



Przekładniki z otworem okrągłym PSR 253





Treść

Przekładniki prądowe niskiego napięcia

Przekładniki prądowe okienkowe do montażu na szynie, typ PSA	282
Przekładniki prądowe z otworem okrągłym, typ PSR	301
Przekładniki prądowe z uzwojeniem pierwotnym, typ PSW	307
Przekładniki prądowe sumujące, typ PSS	310
Przekładniki prądowe do montażu na szynie do rozliczeń energii	312
Komplety przekładników do rozłączników bezpiecznikowych listwowych rozmiaru 1-3, dla serii NTSL i R2000	333
Komplety przekładników do rozłączników bezpiecznikowych listwowych wielkości 00, dla serii IN i N	334
Akcesoria	335
Dane techniczne	patrz strona 336

System

Cały zakres obejmuje przekładniki prądowe do montażu na szynie, przekładniki z otworem okrągłym, jak również przekładniki z uzwojeniem pierwotnym oraz przekładniki sumujące. EFEN oferuje zestawy i bloki przekładników do pomiarów jedno- lub trójfazowych, przeznaczone specjalnie do montażu pod rozłącznikami i podstawami bezpiecznikowymi listwowymi.

Właściwości

Asortyment produktów EFEN wyróżnia doskonała jakość stosowanych materiałów oraz szeroka gama dostępnych akcesoriów. Najnowocześniejsza technologia produkcji gwarantuje wyjątkową stabilność parametrowo zarówno w zakresie przekładników do rozliczeń energii (aprobata PTB), jak też przebadanych przekładników ze świadectwem ekspertyzy.



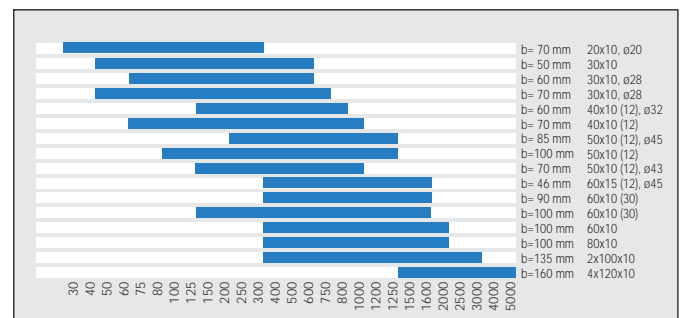
Przekładniki prądowe z uzwojeniem pierwotnym PSW 55



Przekładniki prądowe z uzwojeniem pierwotnym PSW 70



Informacje ogólne



Przekładniki prądowe niskiego napięcia

Aktualny program sprzedaży typowych przekładników prądowych n.n. dostępny jest w cenniku wyrobów.

Więcej informacji na stronie **336**

Uwaga! Przekładniki pokazane w katalogu, a nieujęte w programie sprzedaży dostępne są tylko na zapytanie.



77101-1122

PSA 213 Przekładniki prądowe okienkowe do montażu na szynie prądowej

Szyna prądowa 20 x 10 mm, przewód okrągły śred. maks. 20 mm, klasa dokładności 0,5

Prąd pierwotny w A	Prąd wtórny w A	Moc	Klasa dokładności	Nr katalog.	Opak.
75	5	1,5	0,5	77101-1122	3
80	5	1,5	0,5	77101-1222	3
100	5	2,5	0,5	77101-1332	3
125	5	5	0,5	77101-1432	3
150	5	2,5	0,5	77101-1532	3
200	5	5	0,5	77101-1642	3
250	5	5	0,5	77101-1742	3
300	5	5	0,5	77101-1842	3
75	1	1,5	0,5	77101-6122	3
80	1	1,5	0,5	77101-6222	3
100	1	2,5	0,5	77101-6332	3
125	1	2,5	0,5	77101-6432	3
150	1	2,5	0,5	77101-6532	3
200	1	5	0,5	77101-6642	3
250	1	5	0,5	77101-6742	3
300	1	5	0,5	77101-6842	3



77101-1333

PSA 213 Przekładniki prądowe okienkowe do montażu na szynie prądowej

Szyna prądowa 20 x 10 mm, przewód okrągły śred. maks. 20 mm, klasa dokładności 1

Prąd pierwotny w A	Prąd wtórny w A	Moc	Klasa dokładności	Nr katalog.	Opak.
50	5	1,5	1	77101-0923	3
60	5	2,5	1	77101-1033	3
75	5	2,5	1	77101-1133	3
80	5	2,5	1	77101-1233	3
100	5	2,5	1	77101-1333	3
125	5	5	1	77101-1443	3
150	5	5	1	77101-1543	3
200	5	5	1	77101-1643	3
200	5	10	1	77101-1663	3
250	5	5	1	77101-1743	3
250	5	10	1	77101-1763	3
300	5	10	1	77101-1863	3
50	1	1,5	1	77101-5923	3
60	1	1,5	1	77101-6023	3
75	1	2,5	1	77101-6133	3
100	1	2,5	1	77101-6333	3
125	1	5	1	77101-6443	3
150	1	5	1	77101-6543	3
200	1	10	1	77101-6663	3
250	1	10	1	77101-6763	3
300	1	5	1	77101-6843	3
300	1	10	1	77101-6863	3

Przekładniki prądowe niskiego napięcia

Aktualny program sprzedaży typowych przekładników prądowych n.n. dostępny jest w cenniku wyrobów.

Więcej informacji na stronie **336**

Uwaga! Przekładniki pokazane w katalogu, a nieujęte w programie sprzedaży dostępne są tylko na zapytanie.



77102-1342

PSA 215 Przekładniki prądowe okienkowe do montażu na szynie prądowej

Szyna prądowa 20 x 10 mm, przewód okrągły śred. maks. 20 mm, klasa dokładności 0,5

Prąd pierwotny w A	Prąd wtórny w A	Moc	Klasa dokładności	Nr katalog.	Opak.
100	5	5	0,5	77102-1342	3
125	5	5	0,5	77102-1442	3
150	5	5	0,5	77102-1542	3
100	1	5	0,5	77102-6342	3
125	1	5	0,5	77102-6442	3
150	1	5	0,5	77102-6542	3



77102-0813

PSA 215 Przekładniki prądowe okienkowe do montażu na szynie prądowej

Szyna prądowa 20 x 10 mm, przewód okrągły śred. maks. 20 mm, klasa dokładności 1

Prąd pierwotny w A	Prąd wtórny w A	Moc	Klasa dokładności	Nr katalog.	Opak.
40	5	1	1	77102-0813	3
50	5	2,5	1	77102-0933	3
75	5	5	1	77102-1143	3
80	5	5	1	77102-1243	3
100	5	10	1	77102-1363	3
125	5	10	1	77102-1463	3
150	5	10	1	77102-1563	3
50	1	2,5	1	77102-5933	3
75	1	5	1	77102-6143	3
80	1	5	1	77102-6243	3
100	1	10	1	77102-6363	3
125	1	10	1	77102-6463	3
150	1	10	1	77102-6563	3

Przekładniki prądowe niskiego napięcia

Aktualny program sprzedaży typowych przekładników prądowych n.n. dostępny jest w cenniku wyrobów.

Więcej informacji na stronie **336**

Uwaga! Przekładniki pokazane w katalogu, a nieujęte w programie sprzedaży dostępne są tylko na zapytanie.



77105-1532

PSA 113 Przekładniki prądowe okienkowe do montażu na szynie prądowej

Szyna prądowa 30 x 10 mm, przewód okrągły śred. maks. 25 mm, klasa dokładności 0,5

Prąd pierwotny w A	Prąd wtórny w A	Moc	Klasa dokładności	Nr katalog.	Opak.
150	5	2,5	0,5	77105-1532	3
200	5	2,5	0,5	77105-1632	3
250	5	2,5	0,5	77105-1732	3
300	5	2,5	0,5	77105-1832	3
400	5	2,5	0,5	77105-1932	3
500	5	2,5	0,5	77105-2032	3
600	5	2,5	0,5	77105-2132	3
150	1	2,5	0,5	77105-6532	3
200	1	2,5	0,5	77105-6632	3
250	1	2,5	0,5	77105-6732	3
300	1	2,5	0,5	77105-6832	3
400	1	2,5	0,5	77105-6932	3
500	1	2,5	0,5	77105-7032	3
600	1	2,5	0,5	77105-7132	3



77105-2143

PSA 113 Przekładniki prądowe okienkowe do montażu na szynie prądowej

Szyna prądowa 30 x 10 mm, przewód okrągły śred. maks. 25 mm, klasa dokładności 1

Prąd pierwotny w A	Prąd wtórny w A	Moc	Klasa dokładności	Nr katalog.	Opak.
60	5	1	1	77105-1013	3
75	5	1,5	1	77105-1123	3
100	5	2,5	1	77105-1333	3
125	5	2,5	1	77105-1433	3
150	5	2,5	1	77105-1533	3
200	5	2,5	1	77105-1633	3
200	5	5	1	77105-1643	3
250	5	2,5	1	77105-1733	3
250	5	5	1	77105-1743	3
300	5	2,5	1	77105-1833	3
300	5	5	1	77105-1843	3
400	5	2,5	1	77105-1933	3
400	5	5	1	77105-1943	3
500	5	5	1	77105-2043	3
500	5	7,5	1	77105-2053	3
600	5	5	1	77105-2143	3
600	5	7,5	1	77105-2153	3
60	1	1	1	77105-6013	3
75	1	1,5	1	77105-6123	3
80	1	2,5	1	77105-6233	3
100	1	2,5	1	77105-6333	3
125	1	2,5	1	77105-6433	3
150	1	2,5	1	77105-6533	3
200	1	2,5	1	77105-6633	3
200	1	5	1	77105-6643	3
250	1	2,5	1	77105-6733	3
250	1	5	1	77105-6743	3
300	1	2,5	1	77105-6833	3
300	1	5	1	77105-6843	3
400	1	2,5	1	77105-6933	3
400	1	5	1	77105-6943	3
500	1	5	1	77105-7043	3
600	1	5	1	77105-7143	3
600	1	7,5	1	77105-7153	3

Uwaga! Aktualny program sprzedaży przekładników dostępny jest w naszym cenniku wyrobów. Przekładniki pokazane w tym katalogu, a nieujęte w programie sprzedaży dostępne są tylko na zapytanie.

Przekładniki prądowe niskiego napięcia

Aktualny program sprzedaży typowych przekładników prądowych n.n. dostępny jest w cenniku wyrobów.

Więcej informacji na stronie **336**

Uwaga! Przekładniki pokazane w katalogu, a nieujęte w programie sprzedaży dostępne są tylko na zapytanie.



77107-1332

PSA 115 Przekładniki prądowe okienkowe do montażu na szynie prądowej

Szyna prądowa 30 x 10 mm, przewód okrągły śred. maks. 25 mm, klasa dokładności 0,5

Prąd pierwotny w A	Prąd wtórny w A	Moc	Klasa dokładności	Nr katalog.	Opak.
100	5	2,5	0,5	77107-1332	3
125	5	2,5	0,5	77107-1432	3
150	5	5	0,5	77107-1542	3
200	5	5	0,5	77107-1642	3
250	5	5	0,5	77107-1742	3
300	5	5	0,5	77107-1842	3
400	5	10	0,5	77107-1962	3
500	5	10	0,5	77107-2062	3
600	5	10	0,5	77107-2162	3
100	1	2,5	0,5	77107-6332	3
125	1	2,5	0,5	77107-6432	3
150	1	5	0,5	77107-6542	3
200	1	5	0,5	77107-6642	3
250	1	5	0,5	77107-6742	3
300	1	5	0,5	77107-6842	3
400	1	10	0,5	77107-6962	3
500	1	10	0,5	77107-7062	3
600	1	10	0,5	77107-7162	3



77107-2163

PSA 115 Przekładniki prądowe okienkowe do montażu na szynie prądowej

Szyna prądowa 30 x 10 mm, przewód okrągły śred. maks. 25 mm, klasa dokładności 1

Prąd pierwotny w A	Prąd wtórny w A	Moc	Klasa dokładności	Nr katalog.	Opak.
50	5	1,5	1	77107-0923	3
60	5	1,5	1	77107-1023	3
75	5	2,5	1	77107-1133	3
100	5	5	1	77107-1343	3
125	5	5	1	77107-1443	3
150	5	5	1	77107-1543	3
200	5	5	1	77107-1643	3
200	5	10	1	77107-1663	3
250	5	10	1	77107-1763	3
300	5	10	1	77107-1863	3
400	5	10	1	77107-1963	3
400	5	15	1	77107-1973	3
500	5	10	1	77107-2063	3
500	5	15	1	77107-2073	3
600	5	10	1	77107-2163	3
600	5	15	1	77107-2173	3
50	1	1,5	1	77107-5923	3
60	1	1,5	1	77107-6023	3
75	1	2,5	1	77107-6133	3
100	1	5	1	77107-6343	3
125	1	5	1	77107-6443	3
150	1	5	1	77107-6543	3
200	1	5	1	77107-6643	3
200	1	10	1	77107-6663	3
250	1	10	1	77107-6763	3
300	1	10	1	77107-6863	3
400	1	10	1	77107-6963	3
400	1	15	1	77107-6973	3
500	1	10	1	77107-7063	3
500	1	15	1	77107-7073	3
600	1	10	1	77107-7163	3
600	1	15	1	77107-7173	3

Przekładniki prądowe niskiego napięcia

Aktualny program sprzedaży typowych przekładników prądowych n.n. dostępny jest w cenniku wyrobów.

Więcej informacji na stronie **336**

Uwaga! Przekładniki pokazane w katalogu, a nieujęte w programie sprzedaży dostępne są tylko na zapytanie.



77106-1322

PSA 313 Przekładniki prądowe okienkowe do montażu na szynie prądowej

Szyna prądowa 30 x 10 mm, przewód okrągły śred. maks. 28 mm, klasa dokładności 0,5

Prąd pierwotny w A	Prąd wtórny w A	Moc	Klasa dokładności	Nr katalog.	Opak.
100	5	1,5	0,5	77106-1322	3
150	5	2,5	0,5	77106-1532	3
200	5	5	0,5	77106-1642	3
250	5	5	0,5	77106-1742	3
300	5	5	0,5	77106-1842	3
300	5	10	0,5	77106-1862	3
400	5	5	0,5	77106-1942	3
400	5	10	0,5	77106-1962	3
500	5	5	0,5	77106-2042	3
500	5	10	0,5	77106-2062	3
600	5	5	0,5	77106-2142	3
600	5	10	0,5	77106-2162	3
100	1	1,5	0,5	77106-6322	3
150	1	2,5	0,5	77106-6532	3
200	1	5	0,5	77106-6642	3
250	1	5	0,5	77106-6742	3
300	1	5	0,5	77106-6842	3
400	1	5	0,5	77106-6942	3
500	1	5	0,5	77106-7042	3
600	1	5	0,5	77106-7142	3



77106-1763

PSA 313 Przekładniki prądowe okienkowe do montażu na szynie prądowej

Szyna prądowa 30 x 10 mm, przewód okrągły śred. maks. 25 mm, klasa dokładności 1

Prąd pierwotny w A	Prąd wtórny w A	Moc	Klasa dokładności	Nr katalog.	Opak.
100	5	2,5	1	77106-1333	3
125	5	2,5	1	77106-1533	3
150	5	5	1	77106-1543	3
200	5	5	1	77106-1643	3
250	5	5	1	77106-1743	3
250	5	10	1	77106-1763	3
300	5	5	1	77106-1843	3
300	5	10	1	77106-1863	3
400	5	5	1	77106-1943	3
400	5	10	1	77106-1963	3
500	5	5	1	77106-2043	3
500	5	10	1	77106-2063	3
600	5	5	1	77106-2143	3
600	5	10	1	77106-2163	3
100	1	2,5	1	77106-6333	3
150	1	2,5	1	77106-6533	3
200	1	5	1	77106-6643	3
200	1	5	1	77106-6643	3
250	1	5	1	77106-6743	3
250	1	10	1	77106-6763	3
300	1	5	1	77106-6843	3
300	1	10	1	77106-6863	3
400	1	5	1	77106-6943	3
400	1	10	1	77106-6963	3
500	1	5	1	77106-7043	3
500	1	10	1	77106-7063	3
600	1	5	1	77106-7143	3
600	1	10	1	77106-7163	3

Przekładniki prądowe niskiego napięcia

Aktualny program sprzedaży typowych przekładników prądowych n.n. dostępny jest w cenniku wyrobów.

Więcej informacji na stronie **336**

Uwaga! Przekładniki pokazane w katalogu, a nieujęte w programie sprzedaży dostępne są tylko na zapytanie.



77108-1132

PSA 315 Przekładniki prądowe okienkowe do montażu na szynie prądowej

Szyna prądowa 30 x 10 mm, przewód okrągły śred. maks. 28 mm, klasa dokładności 0,5

Prąd pierwotny w A	Prąd wtórny w A	Moc	Klasa dokładności	Nr katalog.	Opak.
75	5	2,5	0,5	77108-1132	3
100	5	2,5	0,5	77108-1332	3
150	5	5	0,5	77108-1542	3
200	5	10	0,5	77108-1662	3
250	5	10	0,5	77108-1762	3
300	5	15	0,5	77108-1872	3
400	5	15	0,5	77108-1972	3
75	1	2,5	0,5	77108-6132	3
100	1	2,5	0,5	77108-6332	3
150	1	5	0,5	77108-6542	3
200	1	10	0,5	77108-6662	3
250	1	10	0,5	77108-6762	3



77108-1343

PSA 315 Przekładniki prądowe okienkowe do montażu na szynie prądowej

Szyna prądowa 30 x 10 mm, przewód okrągły śred. maks. 28 mm, klasa dokładności 1

Prąd pierwotny w A	Prąd wtórny w A	Moc	Klasa dokładności	Nr katalog.	Opak.
75	5	2,5	1	77108-1133	3
100	5	5	1	77108-1343	3
150	5	5	1	77108-1543	3
150	5	10	1	77108-1563	3
200	5	10	1	77108-1663	3
200	5	15	1	77108-1673	3
250	5	10	1	77108-1763	3
300	5	15	1	77108-1873	3
400	5	15	1	77108-1973	3
75	1	2,5	1	77108-6133	3
100	1	5	1	77108-6343	3
150	1	5	1	77108-6543	3
200	1	10	1	77108-6663	3
200	1	15	1	77108-6673	3
250	1	10	1	77108-6763	3
250	1	15	1	77108-6773	3

Przekładniki prądowe niskiego napięcia

Aktualny program sprzedaży typowych przekładników prądowych n.n. dostępny jest w cenniku wyrobów.

Więcej informacji na stronie **336**

Uwaga! Przekładniki pokazane w katalogu, a nieujęte w programie sprzedaży dostępne są tylko na zapytanie.



77113-1632

PSA 413 Przekładniki prądowe okienkowe do montażu na szynie prądowej Szyna prądowa 40 x 10(12) mm, przewód okrągły śred. maks. 28 mm, klasa dokładności 0,5

Prąd pierwotny w A	Prąd wtórny w A	Moc	Klasa dokładności	Nr katalog.	Opak.
200	5	2,5	0,5	77113-1632	3
250	5	2,5	0,5	77113-1732	3
250	5	5	0,5	77113-1742	3
300	5	5	0,5	77113-1842	3
400	5	2,5	0,5	77113-1932	3
400	5	5	0,5	77113-1942	3
500	5	5	0,5	77113-2042	3
600	5	5	0,5	77113-2142	3
750	5	5	0,5	77113-2242	3
800	5	5	0,5	77113-2342	3
200	1	2,5	0,5	77113-6632	3
250	1	2,5	0,5	77113-6732	3
250	1	5	0,5	77113-6742	3
300	1	5	0,5	77113-6842	3
400	1	5	0,5	77113-6942	3
500	1	5	0,5	77113-7042	3
600	1	5	0,5	77113-7142	3
750	1	5	0,5	77113-7242	3
800	1	5	0,5	77113-7342	3



77113-1633

PSA 413 Przekładniki prądowe okienkowe do montażu na szynie prądowej Szyna prądowa 40 x 10(12) mm, przewód okrągły śred. maks. 28 mm, klasa dokładności 1

Prąd pierwotny w A	Prąd wtórny w A	Moc	Klasa dokładności	Nr katalog.	Opak.
150	5	2,5	1	77113-1533	3
200	5	2,5	1	77113-1633	3
200	5	5	1	77113-1643	3
250	5	5	1	77113-1733	3
250	5	5	1	77113-1743	3
300	5	5	1	77113-1843	3
300	5	7,5	1	77113-1853	3
400	5	5	1	77113-1943	3
400	5	10	1	77113-1963	3
500	5	5	1	77113-2043	3
500	5	10	1	77113-2063	3
600	5	5	1	77113-2143	3
600	5	10	1	77113-2163	3
750	5	5	1	77113-2243	3
750	5	10	1	77113-2263	3
800	5	5	1	77113-2343	3
800	5	10	1	77113-2363	3
150	1	2,5	1	77113-6533	3
200	1	2,5	1	77113-6633	3
200	1	4	1	77113-6643	3
250	1	2,5	1	77113-6733	3
250	1	5	1	77113-6743	3
300	1	5	1	77113-6843	3
300	1	7,5	1	77113-6853	3
400	1	5	1	77113-6943	3
400	1	10	1	77113-6963	3
500	1	5	1	77113-7043	3
500	1	10	1	77113-7063	3
600	1	5	1	77113-7143	3
600	1	10	1	77113-7163	3
750	1	5	1	77113-7243	3
750	1	10	1	77113-7263	3
800	1	5	1	77113-7343	3
800	1	10	1	77113-7363	3

Przekładniki prądowe niskiego napięcia

Aktualny program sprzedaży typowych przekładników prądowych n.n. dostępny jest w cenniku wyrobów.

Więcej informacji na stronie **336**

Uwaga! Przekładniki pokazane w katalogu, a nieujęte w programie sprzedaży dostępne są tylko na zapytanie.

PSA 415 Przekładniki prądowe okienkowe do montażu na szynie prądowej

Szyna prądowa 40 x 10(12,5) mm, (2 x 30 x 10 mm), przewód okrągły śred. maks. 32 mm, klasa dokładności 0,5



77111-2163

Prąd pierwotny w A	Prąd wtórny w A	Moc	Klasa dokładności	Nr katalog.	Opak.
600	5	10	0,5	77111-2162	3
800	5	10	0,5	77111-2362	3

PSA 415 Przekładniki prądowe okienkowe do montażu na szynie prądowej

Szyna prądowa 40 x 10(12,5) mm, (2 x 30 x 10 mm), przewód okrągły śred. maks. 32 mm, klasa dokładności 1



77111-1543

Prąd pierwotny w A	Prąd wtórny w A	Moc	Klasa dokładności	Nr katalog.	Opak.
150	5	5	1	77111-1543	3
200	5	10	1	77111-1663	3
250	5	10	1	77111-1763	3
300	5	10	1	77111-1863	3
150	1	5	1	77111-6543	3
200	1	10	1	77111-6663	3
250	1	10	1	77111-6763	3
300	1	10	1	77111-6863	3

Przekładniki prądowe niskiego napięcia

Aktualny program sprzedaży typowych przekładników prądowych n.n. dostępny jest w cenniku wyrobów.

Więcej informacji na stronie **336**

Uwaga! Przekładniki pokazane w katalogu, a nieujęte w programie sprzedaży dostępne są tylko na zapytanie.



77115-1742

PSA 513 Przekładniki prądowe okienkowe do montażu na szynie prądowej

Szyna prądowa 50 x 10(12) mm, (40 x 10 mm), przewód okrągły śred. maks. 45 mm, klasa dokładności 0,5

Prąd pierwotny w A	Prąd wtórny w A	Moc	Klasa dokładności	Nr katalog.	Opak.
250	5	5	0,5	77115-1742	3
300	5	5	0,5	77115-1842	3
400	5	5	0,5	77115-1942	3
500	5	5	0,5	77115-2042	3
600	5	5	0,5	77115-2142	3
600	5	10	0,5	77115-2162	3
750	5	5	0,5	77115-2242	3
750	5	10	0,5	77115-2262	3
800	5	5	0,5	77115-2342	3
800	5	10	0,5	77115-2362	3
1000	5	5	0,5	77115-2442	3
1000	5	10	0,5	77115-2462	3
1000	5	15	0,5	77115-2472	3
1200	5	10	0,5	77115-2562	3
1200	5	15	0,5	77115-2572	3
1250	5	10	0,5	77115-2662	3
1250	5	15	0,5	77115-2672	3
250	1	5	0,5	77115-6742	3
300	1	5	0,5	77115-6842	3
400	1	5	0,5	77115-6942	3
500	1	5	0,5	77115-7042	3
600	1	5	0,5	77115-7142	3
750	1	5	0,5	77115-7242	3
800	1	10	0,5	77115-7362	3
1000	1	10	0,5	77115-7462	3
1200	1	10	0,5	77115-7562	3
1250	1	10	0,5	77115-7662	3

Przekładniki prądowe niskiego napięcia

Aktualny program sprzedaży typowych przekładników prądowych n.n. dostępny jest w cenniku wyrobów.

Więcej informacji na stronie **336**

Uwaga! Przekładniki pokazane w katalogu, a nieujęte w programie sprzedaży dostępne są tylko na zapytanie.



77115-2663

PSA 513 Przekładniki prądowe okienkowe do montażu na szynie prądowej

Szyna prądowa 50 x 10(12) mm, (40 x 10 mm), przewód okrągły śred. maks. 45 mm, klasa dokładności 1

Prąd pierwotny w A	Prąd wtórny w A	Moc	Klasa dokładności	Nr katalog.	Opak.
200	5	5	1	77115-1643	3
250	5	5	1	77115-1743	3
250	5	10	1	77115-1763	3
300	5	5	1	77115-1843	3
300	5	10	1	77115-1863	3
400	5	5	1	77115-1943	3
400	5	10	1	77115-1963	3
400	5	15	1	77115-1973	3
500	5	5	1	77115-2043	3
500	5	10	1	77115-2063	3
500	5	15	1	77115-2073	3
600	5	5	1	77115-2143	3
600	5	10	1	77115-2163	3
600	5	15	1	77115-2173	3
750	5	5	1	77115-2243	3
750	5	10	1	77115-2263	3
750	5	15	1	77115-2273	3
800	5	5	1	77115-2343	3
800	5	10	1	77115-2363	3
800	5	15	1	77115-2373	3
1000	5	5	1	77115-2443	3
1000	5	10	1	77115-2463	3
1000	5	15	1	77115-2473	3
1200	5	5	1	77115-2543	3
1200	5	10	1	77115-2563	3
1200	5	15	1	77115-2573	3
1250	5	5	1	77115-2643	3
1250	5	10	1	77115-2663	3
1250	5	15	1	77115-2673	3
200	1	5	1	77115-6643	3
250	1	5	1	77115-6743	3
300	1	5	1	77115-6843	3
300	1	10	1	77115-6863	3
400	1	5	1	77115-6943	3
400	1	10	1	77115-6963	3
500	1	10	1	77115-7063	3
600	1	5	1	77115-7143	3
600	1	10	1	77115-7163	3
750	1	5	1	77115-7243	3
750	1	10	1	77115-7263	3
800	1	5	1	77115-7343	3
800	1	10	1	77115-7363	3
1000	1	5	1	77115-7443	3
1000	1	10	1	77115-7463	3
1200	1	10	1	77115-7563	3
1250	1	10	1	77115-7663	3

Przekładniki prądowe niskiego napięcia

Aktualny program sprzedaży typowych przekładników prądowych n.n. dostępny jest w cenniku wyrobów.

Więcej informacji na stronie **336**

Uwaga! Przekładniki pokazane w katalogu, a nieujęte w programie sprzedaży dostępne są tylko na zapytanie.



77119-1942

PSA 613 Przekładniki prądowe okienkowe do montażu na szynie prądowej

Szyna prądowa 60 x 10 mm, (2 x 50 x 10 mm), przewód okrągły śred. maks. 45 mm, klasa dokładności 0,5

Prąd pierwotny w A	Prąd wtórny w A	Moc	Klasa dokładności	Nr katalog.	Opak.
400	5	5	0,5	77119-1942	3
400	5	10	0,5	77119-1962	3
500	5	5	0,5	77119-2042	3
500	5	10	0,5	77119-2062	3
600	5	5	0,5	77119-2142	3
600	5	10	0,5	77119-2162	3
750	5	5	0,5	77119-2242	3
750	5	10	0,5	77119-2262	3
800	5	5	0,5	77119-2342	3
800	5	10	0,5	77119-2362	3
1000	5	5	0,5	77119-2442	3
1000	5	10	0,5	77119-2462	3
1200	5	5	0,5	77119-2542	3
1200	5	10	0,5	77119-2562	3
1250	5	5	0,5	77119-2642	3
1250	5	10	0,5	77119-2662	3
1500	5	5	0,5	77119-2742	3
1500	5	10	0,5	77119-2762	3
1600	5	5	0,5	77119-2842	3
1600	5	10	0,5	77119-2862	3
400	1	5	0,5	77119-6942	3
500	1	5	0,5	77119-7042	3
600	1	5	0,5	77119-7142	3
750	1	5	0,5	77119-7242	3
800	1	5	0,5	77119-7342	3
1000	1	5	0,5	77119-7442	3
1200	1	5	0,5	77119-7542	3
1250	1	5	0,5	77119-7642	3
1500	1	5	0,5	77119-7742	3
1600	1	5	0,5	77119-7842	3

Przekładniki prądowe niskiego napięcia

Aktualny program sprzedaży typowych przekładników prądowych n.n. dostępny jest w cenniku wyrobów.

Więcej informacji na stronie **336**

Uwaga! Przekładniki pokazane w katalogu, a nieujęte w programie sprzedaży dostępne są tylko na zapytanie.



77119-2773

PSA 613 Przekładniki prądowe okienkowe do montażu na szynie prądowej

Szyna prądowa 60 x 10 mm, (2 x 50 x 10 mm), przewód okrągły śred. maks. 45 mm, klasa dokładności 0,5

Prąd pierwotny w A	Prąd wtórny w A	Moc	Klasa dokładności	Nr katalog.	Opak.
400	5	5	1	77119-1943	3
400	5	10	1	77119-1963	3
400	5	15	1	77119-1973	3
500	5	5	1	77119-2043	3
500	5	10	1	77119-2063	3
500	5	15	1	77119-2073	3
600	5	5	1	77119-2143	3
600	5	10	1	77119-2163	3
600	5	15	1	77119-2173	3
750	5	10	1	77119-2263	3
750	5	15	1	77119-2273	3
800	5	5	1	77119-2343	3
800	5	10	1	77119-2363	3
800	5	15	1	77119-2373	3
1000	5	5	1	77119-2443	3
1000	5	10	1	77119-2463	3
1000	5	15	1	77119-2473	3
1200	5	5	1	77119-2543	3
1200	5	10	1	77119-2563	3
1200	5	15	1	77119-2573	3
1250	5	5	1	77119-2643	3
1250	5	10	1	77119-2663	3
1250	5	15	1	77119-2673	3
1500	5	5	1	77119-2743	3
1500	5	10	1	77119-2763	3
1500	5	15	1	77119-2773	3
1600	5	5	1	77119-2843	3
1600	5	10	1	77119-2863	3
1600	5	15	1	77119-2873	3
400	1	10	1	77119-6963	3
500	1	10	1	77119-7063	3
600	1	10	1	77119-7163	3
750	1	10	1	77119-7263	3
800	1	10	1	77119-7363	3
1000	1	10	1	77119-7463	3
1200	1	10	1	77119-7563	3
1250	1	10	1	77119-7663	3
1500	1	10	1	77119-7763	3
1600	1	10	1	77119-7863	3

Przekładniki prądowe niskiego napięcia

Aktualny program sprzedaży typowych przekładników prądowych n.n. dostępny jest w cenniku wyrobów.

Więcej informacji na stronie **336**

Uwaga! Przekładniki pokazane w katalogu, a nieujęte w programie sprzedaży dostępne są tylko na zapytanie.



77121-1942

PSA 633 Przekładniki prądowe okienkowe do montażu na szynie prądowej

Szyna prądowa 2 x 60 x 10 mm, klasa dokładności 0,5

Prąd pierwotny w A	Prąd wtórny w A	Moc	Klasa dokładności	Nr katalog.	Opak.
800	5	10	0,5	77121-2362	3
1000	5	10	0,5	77121-2462	3
1200	5	10	0,5	77121-2562	3
1250	5	10	0,5	77121-2662	3
1500	5	10	0,5	77121-2762	3
1600	5	10	0,5	77121-2862	3
800	1	10	0,5	77121-7362	3
1000	1	10	0,5	77121-7462	3
1200	1	10	0,5	77121-7562	3
1250	1	10	0,5	77121-7662	3
1500	1	10	0,5	77121-7762	3
1600	1	10	0,5	77121-7862	3



77121-2473

PSA 633 Przekładniki prądowe okienkowe do montażu na szynie prądowej

Szyna prądowa 2 x 60 x 10 mm, klasa dokładności 1

Prąd pierwotny w A	Prąd wtórny w A	Moc	Klasa dokładności	Nr katalog.	Opak.
800	5	10	1	77121-2363	3
800	5	15	1	77121-2373	3
1000	5	10	1	77121-2463	3
1000	5	15	1	77121-2473	3
1200	5	10	1	77121-2563	3
1200	5	15	1	77121-2573	3
1250	5	10	1	77121-2663	3
1250	5	15	1	77121-2673	3
1500	5	10	1	77121-2763	3
1500	5	15	1	77121-2773	3
1600	5	10	1	77121-2863	3
1600	5	15	1	77121-2873	3
800	1	10	1	77121-7363	3
800	1	15	1	77121-7373	3
1000	1	10	1	77121-7463	3
1000	1	15	1	77121-7473	3
1200	1	10	1	77121-7563	3
1200	1	15	1	77121-7573	3
1250	1	10	1	77121-7663	3
1250	1	15	1	77121-7673	3
1500	1	10	1	77121-7763	3
1500	1	15	1	77121-7773	3
1600	1	10	1	77121-7863	3
1600	1	15	1	77121-7873	3

Przekładniki prądowe niskiego napięcia

Aktualny program sprzedaży typowych przekładników prądowych n.n. dostępny jest w cenniku wyrobów.

Więcej informacji na stronie **336**

Uwaga! Przekładniki pokazane w katalogu, a nieujęte w programie sprzedaży dostępne są tylko na zapytanie.



77124-1942

PSA 814 Przekładniki prądowe okienkowe do montażu na szynie prądowej

Szyna prądowa 80 x 10(11) mm, (2 x 60 x 10 mm, 3 x 50 x 10 mm), przewód okrągły śred. maks. 60 mm, klasa dokładności 0,5

Prąd pierwotny w A	Prąd wtórny w A	Moc	Klasa dokładności	Nr katalog.	Opak.
400	5	5	0,5	77124-1942	3
500	5	5	0,5	77124-2042	3
500	5	10	0,5	77124-2062	3
600	5	10	0,5	77124-2162	3
600	5	15	0,5	77124-2172	3
800	5	10	0,5	77124-2362	3
800	5	15	0,5	77124-2372	3
1000	5	10	0,5	77124-2462	3
1000	5	15	0,5	77124-2472	3
1200	5	10	0,5	77124-2562	3
1200	5	15	0,5	77124-2572	3
1250	5	10	0,5	77124-2662	3
1250	5	15	0,5	77124-2672	3
1500	5	10	0,5	77124-2762	3
1500	5	15	0,5	77124-2772	3
1600	5	10	0,5	77124-2862	3
1600	5	15	0,5	77124-2872	3
2000	5	10	0,5	77124-2962	3
2000	5	15	0,5	77124-2972	3
400	1	10	0,5	77124-6962	3
500	1	10	0,5	77124-7062	3
600	1	10	0,5	77124-7162	3
800	1	10	0,5	77124-7362	3
1000	1	10	0,5	77124-7462	3
1200	1	10	0,5	77124-7562	3
1250	1	10	0,5	77124-7662	3
1500	1	10	0,5	77124-7762	3
1600	1	10	0,5	77124-7862	3
2000	1	10	0,5	77124-7962	3

Przekładniki prądowe niskiego napięcia

Aktualny program sprzedaży typowych przekładników prądowych n.n. dostępny jest w cenniku wyrobów.

Więcej informacji na stronie **336**

Uwaga! Przekładniki pokazane w katalogu, a nieujęte w programie sprzedaży dostępne są tylko na zapytanie.



77124-2963

PSA 814 Przekładniki prądowe okienkowe do montażu na szynie prądowej

Szyna prądowa 80 x 10(11) mm, (2 x 60 x 10 mm, 3 x 50 x 10 mm), przewód okrągły śred. maks. 60 mm, klasa dokładności 1

Prąd pierwotny w A	Prąd wtórny w A	Moc	Klasa dokładności	Nr katalog.	Opak.
400	5	5	1	77124-1943	3
400	5	10	1	77124-1963	3
500	5	5	1	77124-2043	3
500	5	10	1	77124-2063	3
600	5	10	1	77124-2163	3
600	5	15	1	77124-2173	3
800	5	10	1	77124-2363	3
800	5	15	1	77124-2373	3
1000	5	10	1	77124-2463	3
1000	5	15	1	77124-2473	3
1200	5	10	1	77124-2563	3
1200	5	15	1	77124-2573	3
1250	5	10	1	77124-2663	3
1250	5	15	1	77124-2673	3
1500	5	10	1	77124-2763	3
1500	5	15	1	77124-2773	3
1600	5	10	1	77124-2863	3
2000	5	10	1	77124-2963	3
400	1	10	1	77124-6963	3
500	1	10	1	77124-7063	3
600	1	10	1	77124-7163	3
800	1	10	1	77124-7363	3
1000	1	10	1	77124-7463	3
1200	1	10	1	77124-7563	3
1250	1	10	1	77124-7663	3
1500	1	10	1	77124-7763	3
1600	1	10	1	77124-7863	3
2000	1	10	1	77124-7963	3

Przekładniki prądowe niskiego napięcia

Aktualny program sprzedaży typowych przekładników prądowych n.n. dostępny jest w cenniku wyrobów.

Więcej informacji na stronie **336**

Uwaga! Przekładniki pokazane w katalogu, a nieujęte w programie sprzedaży dostępne są tylko na zapytanie.



77125-2572

PSA 1034 Przekładniki prądowe okienkowe do montażu na szynie prądowej

Szyna prądowa 2 x 100 x 10 mm, (3 x 80 x 10 mm), przewód okrągły średnica maks. 85 mm, klasa dokładności 0,5

Prąd pierwotny w A	Prąd wtórny w A	Moc	Klasa dokładności	Nr katalog.	Opak.
400	5	10	0,5	77125-1962	1
500	5	10	0,5	77125-2062	1
600	5	10	0,5	77125-2162	1
800	5	10	0,5	77125-2362	1
1000	5	10	0,5	77125-2462	1
1000	5	15	0,5	77125-2472	1
1200	5	10	0,5	77125-2562	1
1200	5	15	0,5	77125-2572	1
1250	5	10	0,5	77125-2662	1
1250	5	15	0,5	77125-2672	1
1500	5	10	0,5	77125-2762	1
1500	5	15	0,5	77125-2772	1
1600	5	10	0,5	77125-2862	1
1600	5	15	0,5	77125-2872	1
2000	5	10	0,5	77125-2962	1
2000	5	15	0,5	77125-2972	1
2500	5	10	0,5	77125-3162	1
2500	5	15	0,5	77125-3172	1
3000	5	10	0,5	77125-3262	1
3000	5	15	0,5	77125-3272	1
4000	5	10	0,5	77125-3362	1
4000	5	15	0,5	77125-3372	1
400	1	10	0,5	77125-6962	1
500	1	10	0,5	77125-7062	1
600	1	10	0,5	77125-7162	1
800	1	10	0,5	77125-7362	1
1000	1	10	0,5	77125-7462	1
1200	1	10	0,5	77125-7562	1
1200	1	15	0,5	77125-7572	1
1250	1	10	0,5	77125-7662	1
1250	1	15	0,5	77125-7672	1
1500	1	10	0,5	77125-7762	1
1500	1	15	0,5	77125-7772	1
1600	1	10	0,5	77125-7862	1
1600	1	15	0,5	77125-7872	1
2000	1	10	0,5	77125-7962	1
2000	1	15	0,5	77125-7972	1
2500	1	10	0,5	77125-8162	1
2500	1	15	0,5	77125-8172	1
3000	1	10	0,5	77125-8262	1
3000	1	15	0,5	77125-8272	1
4000	1	10	0,5	77125-8362	1
4000	1	15	0,5	77125-8372	1

Przekładniki prądowe niskiego napięcia

Aktualny program sprzedaży typowych przekładników prądowych n.n. dostępny jest w cenniku wyrobów.

Więcej informacji na stronie **336**

Uwaga! Przekładniki pokazane w katalogu, a nieujęte w programie sprzedaży dostępne są tylko na zapytanie.



77125-2573

PSA 1034 Przekładniki prądowe okienkowe do montażu na szynie prądowej

Szyna prądowa 2 x 100 x 10 mm, (3 x 80 x 10 mm), przewód okrągły średnica maks. 85 mm, klasa dokładności 1

Prąd pierwotny w A	Prąd wtórny w A	Moc	Klasa dokładności	Nr katalog.	Opak.
400	5	10	1	77125-1963	1
500	5	10	1	77125-2063	1
600	5	10	1	77125-2163	1
1000	5	30	1	77125-2483	1
1200	5	10	1	77125-2563	1
1200	5	15	1	77125-2573	1
1200	5	30	1	77125-2583	1
1250	5	30	1	77125-2683	1
1500	5	30	1	77125-2783	1
1600	5	30	1	77125-2883	1
2000	5	30	1	77125-2983	1
2500	5	30	1	77125-3183	1
3000	5	30	1	77125-3283	1
4000	5	10	1	77125-3363	1
4000	5	15	1	77125-3373	1
400	1	10	1	77125-6963	1
500	1	10	1	77125-7063	1
600	1	10	1	77125-7163	1
800	1	10	1	77125-7363	1
800	1	15	1	77125-7373	1
1000	1	10	1	77125-7463	1
1000	1	15	1	77125-7473	1
1200	1	10	1	77125-7563	1
1200	1	15	1	77125-7573	1
1250	1	10	1	77125-7663	1
1250	1	15	1	77125-7673	1
1500	1	10	1	77125-7763	1
1500	1	15	1	77125-7773	1
1600	1	10	1	77125-7863	1
1600	1	15	1	77125-7873	1
2000	1	10	1	77125-7963	1
2000	1	15	1	77125-7973	1
2500	1	10	1	77125-8163	1
2500	1	15	1	77125-8173	1
3000	1	10	1	77125-8263	1
3000	1	15	1	77125-8273	1
4000	1	10	1	77125-8363	1
4000	1	15	1	77125-8373	1

Przekładniki prądowe niskiego napięcia

Aktualny program sprzedaży typowych przekładników prądowych n.n. dostępny jest w cenniku wyrobów.

Więcej informacji na stronie **336**

Uwaga! Przekładniki pokazane w katalogu, a nieujęte w programie sprzedaży dostępne są tylko na zapytanie.



77127-2972

PSA 1254 Przekładniki prądowe okienkowe do montażu na szynie prądowej

Szyna prądowa 3 x 120 x 10 mm, (4 x 100 x 10 mm, 5 x 80 x 10 mm - pionowo),
przewód okrągły średnica maks. 98 mm, klasa dokładności 0,5

Prąd pierwotny w A	Prąd wtórny w A	Moc	Klasa dokładności	Nr katalog.	Opak.
1000	5	10	0,5	77127-2462	1
1200	5	10	0,5	77127-2562	1
1250	5	10	0,5	77127-2662	1
1500	5	10	0,5	77127-2762	1
1600	5	10	0,5	77127-2862	1
2000	5	10	0,5	77127-2962	1
2500	5	10	0,5	77127-3162	1
3000	5	10	0,5	77127-3262	1
4000	5	10	0,5	77127-3362	1
5000	5	10	0,5	77127-3462	1
1000	1	10	0,5	77127-7462	1
1200	1	10	0,5	77127-7562	1
1250	1	10	0,5	77127-7662	1
1500	1	10	0,5	77127-7762	1
1600	1	10	0,5	77127-7862	1
2000	1	10	0,5	77127-7962	1
2500	1	10	0,5	77127-8162	1
3000	1	10	0,5	77127-8262	1
4000	1	10	0,5	77127-8362	1
5000	1	10	0,5	77127-8462	1



77127-2973

PSA 1254 Przekładniki prądowe okienkowe do montażu na szynie prądowej

Szyna prądowa 3 x 120 x 10 mm, (4 x 100 x 10 mm, 5 x 80 x 10 mm - pionowo),
przewód okrągły średnica maks. 98 mm, klasa dokładności 1

Prąd pierwotny w A	Prąd wtórny w A	Moc	Klasa dokładności	Nr katalog.	Opak.
800	5	15	1	77127-2373	1
1000	5	15	1	77127-2473	1
1200	5	15	1	77127-2573	1
1250	5	15	1	77127-2673	1
1500	5	15	1	77127-2773	1
1600	5	15	1	77127-2873	1
2000	5	15	1	77127-2973	1
2500	5	15	1	77127-3173	1
3000	5	15	1	77127-3273	1
4000	5	15	1	77127-3373	1
800	1	15	1	77127-7373	1
1000	1	15	1	77127-7473	1
1200	1	15	1	77127-7573	1
1250	1	15	1	77127-7673	1
1500	1	15	1	77127-7773	1
1600	1	15	1	77127-7873	1
2000	1	15	1	77127-7973	1
2500	1	15	1	77127-8173	1
3000	1	15	1	77127-8273	1
4000	1	15	1	77127-8373	1
5000	1	15	1	77127-8473	1

Przekładniki prądowe niskiego napięcia

Aktualny program sprzedaży typowych przekładników prądowych n.n. dostępny jest w cenniku wyrobów.

Więcej informacji na stronie **336**

Uwaga! Przekładniki pokazane w katalogu, a nieujęte w programie sprzedaży dostępne są tylko na zapytanie.



77128-2862

PSA 1274 Przekładniki prądowe okienkowe do montażu na szynie prądowej

Szyna prądowa 4 x 120 x 10 mm, klasa dokładności 0,5

Prąd pierwotny w A	Prąd wtórny w A	Moc	Klasa dokładności	Nr katalog.	Opak.
1600	5	10	0,5	77128-2862	1
2000	5	10	0,5	77128-2962	1
2500	5	10	0,5	77128-3162	1
3000	5	10	0,5	77128-3262	1
4000	5	10	0,5	77128-3362	1
1600	1	10	0,5	77128-7862	1
2000	1	10	0,5	77128-7962	1
2500	1	10	0,5	77128-8162	1
3000	1	10	0,5	77128-8262	1
4000	1	10	0,5	77128-8362	1



77128-2863

PSA 1274 Przekładniki prądowe okienkowe do montażu na szynie prądowej

Szyna prądowa 4 x 120 x 10 mm, klasa dokładności 1

Prąd pierwotny w A	Prąd wtórny w A	Moc	Klasa dokładności	Nr katalog.	Opak.
1600	5	15	1	77128-2873	1
2000	5	15	1	77128-2973	1
2500	5	15	1	77128-3173	1
3000	5	15	1	77128-3273	1
4000	5	10	1	77128-3363	1
4000	5	15	1	77128-3373	1
5000	5	15	1	77128-3473	1
1600	1	15	1	77128-7873	1
2000	1	15	1	77128-7973	1
2500	1	15	1	77128-8173	1
3000	1	15	1	77128-8273	1
4000	1	15	1	77128-8373	1
5000	1	15	1	77128-8473	1

Przekładniki prądowe niskiego napięcia

Aktualny program sprzedaży typowych przekładników prądowych n.n. dostępny jest w cenniku wyrobów.

Więcej informacji na stronie **336**

Uwaga! Przekładniki pokazane w katalogu, a nieujęte w programie sprzedaży dostępne są tylko na zapytanie.



77251-1322

PSR 200 Przekładniki prądowe z otworem okrągłym

Przewód okrągły średnica maks. 21 mm, klasa dokładności 0,5

Prąd pierwotny w A	Prąd wtórny w A	Moc	Klasa dokładności	Nr katalog.	Opak.
100	5	1,5	0,5	77251-1322	3
125	5	1,5	0,5	77251-1422	3
150	5	1,5	0,5	77251-1522	3
200	5	2,5	0,5	77251-1632	3
250	5	5	0,5	77251-1742	3
300	5	5	0,5	77251-1842	3
100	1	1,5	0,5	77251-6322	3
125	1	1,5	0,5	77251-6422	3
150	1	1,5	0,5	77251-6522	3
200	1	2,5	0,5	77251-6632	3
250	1	5	0,5	77251-6742	3
300	1	5	0,5	77251-6842	3



77251-0913

PSR 200 Przekładniki prądowe z otworem okrągłym

Przewód okrągły średnica maks. 21 mm, klasa dokładności 1

Prąd pierwotny w A	Prąd wtórny w A	Moc	Klasa dokładności	Nr katalog.	Opak.
50	5	1	1	77251-0913	3
60	5	1,5	1	77251-1023	3
75	5	2	1	77251-1193	3
80	5	1,5	1	77251-1223	3
80	5	2	1	77251-1293	3
100	5	2,5	1	77251-1333	3
125	5	2,5	1	77251-1433	3
150	5	2,5	1	77251-1533	3
200	5	5	1	77251-1643	3
250	5	5	1	77251-1733	3
250	5	5	1	77251-1743	3
300	5	5	1	77251-1843	3
50	1	1	1	77251-5913	3
60	1	1	1	77251-6013	3
60	1	1,5	1	77251-6023	3
75	1	2	1	77251-6193	3
80	1	2	1	77251-6293	3
100	1	2,5	1	77251-6333	3
125	1	2,5	1	77251-6433	3
150	1	2,5	1	77251-6533	3
200	1	2,5	1	77251-6633	3
250	1	5	1	77251-6743	3
300	1	5	1	77251-6843	3

Przekładniki prądowe niskiego napięcia

Aktualny program sprzedaży typowych przekładników prądowych n.n. dostępny jest w cenniku wyrobów.

Więcej informacji na stronie **336**

Uwaga! Przekładniki pokazane w katalogu, a nieujęte w programie sprzedaży dostępne są tylko na zapytanie.



77252-1322

PSR 200.1 Przekładniki prądowe z otworem okrągłym

Przewód okrągły średnica maks. 21 mm, klasa dokładności 0,5

Prąd pierwotny w A	Prąd wtórny w A	Moc	Klasa dokładności	Nr katalog.	Opak.
100	5	1,5	0,5	77252-1322	3
125	5	1,5	0,5	77252-1422	3
150	5	2,5	0,5	77252-1532	3
200	5	2,5	0,5	77252-1632	3
250	5	5	0,5	77252-1742	3
300	5	5	0,5	77252-1842	3
100	1	1,5	0,5	77252-6322	3
125	1	1,5	0,5	77252-6422	3
150	1	2,5	0,5	77252-6532	3
200	1	2,5	0,5	77252-6632	3
250	1	5	0,5	77252-6742	3
300	1	5	0,5	77252-6842	3



77252-0913

PSR 200.1 Przekładniki prądowe z otworem okrągłym

Przewód okrągły średnica maks. 21 mm, klasa dokładności 1

Prąd pierwotny w A	Prąd wtórny w A	Moc	Klasa dokładności	Nr katalog.	Opak.
50	5	1	1	77252-0913	3
60	5	1,5	1	77252-1023	3
75	5	2	1	77252-1193	3
80	5	2	1	77252-1293	3
100	5	2,5	1	77252-1333	3
125	5	2,5	1	77252-1433	3
150	5	2,5	1	77252-1533	3
200	5	5	1	77252-1643	3
250	5	5	1	77252-1743	3
300	5	5	1	77252-1843	3
50	1	1	1	77252-5913	3
60	1	1,5	1	77252-6023	3
75	1	2	1	77252-6193	3
80	1	2	1	77252-6293	3
100	1	2,5	1	77252-6333	3
125	1	2,5	1	77252-6433	3
150	1	2,5	1	77252-6533	3
200	1	5	1	77252-6643	3
250	1	5	1	77252-6743	3
300	1	5	1	77252-6843	3

Przekładniki prądowe niskiego napięcia

Aktualny program sprzedaży typowych przekładników prądowych n.n. dostępny jest w cenniku wyrobów.

Więcej informacji na stronie **336**

Uwaga! Przekładniki pokazane w katalogu, a nieujęte w programie sprzedaży dostępne są tylko na zapytanie.



77253-1432

PSR 203 Przekładniki prądowe z otworem okrągłym

Przewód okrągły średnica maks. 21 mm, klasa dokładności 0,5

Prąd pierwotny w A	Prąd wtórny w A	Moc	Klasa dokładności	Nr katalog.	Opak.
125	5	2,5	0,5	77253-1432	3
150	5	2,5	0,5	77253-1532	3
200	5	2,5	0,5	77253-1632	3
250	5	2,5	0,5	77253-1732	3
300	5	5	0,5	77253-1842	3
125	1	2,5	0,5	77253-6432	3
150	1	2,5	0,5	77253-6532	3
200	1	2,5	0,5	77253-6632	3
250	1	2,5	0,5	77253-6732	3
300	1	5	0,5	77253-6842	3



77253-1333

PSR 203 Przekładniki prądowe z otworem okrągłym

Przewód okrągły średnica maks. 21 mm, klasa dokładności 1

Prąd pierwotny w A	Prąd wtórny w A	Moc	Klasa dokładności	Nr katalog.	Opak.
75	5	2,5	1	77253-1133	3
80	5	2,5	1	77253-1233	3
100	5	2,5	1	77253-1333	3
125	5	2,5	1	77253-1433	3
150	5	5	1	77253-1543	3
200	5	5	1	77253-1643	3
250	5	5	1	77253-1743	3
300	5	5	1	77253-1843	3
75	1	2,5	1	77253-6133	3
80	1	2,5	1	77253-6233	3
100	1	2,5	1	77253-6333	3
125	1	2,5	1	77253-6433	3
150	1	5	1	77253-6543	3
200	1	5	1	77253-6643	3
250	1	5	1	77253-6743	3
300	1	5	1	77253-6843	3

Przekładniki prądowe niskiego napięcia

Aktualny program sprzedaży typowych przekładników prądowych n.n. dostępny jest w cenniku wyrobów.

Więcej informacji na stronie **336**

Uwaga! Przekładniki pokazane w katalogu, a nieujęte w programie sprzedaży dostępne są tylko na zapytanie.



77254-0922

PSR 205 Przekładniki prądowe z otworem okrągłym

Przewód okrągły średnica maks. 21 mm, klasa dokładności 0,5

Prąd pierwotny w A	Prąd wtórny w A	Moc	Klasa dokładności	Nr katalog.	Opak.
50	5	1,5	0,5	77254-0922	3
60	5	1,5	0,5	77254-1022	3
75	5	1,5	0,5	77254-1122	3
80	5	2,5	0,5	77254-1232	3
100	5	2,5	0,5	77254-1332	3
125	5	5	0,5	77254-1442	3
150	5	5	0,5	77254-1542	3
200	5	5	0,5	77254-1642	3
250	5	5	0,5	77254-1742	3
300	5	5	0,5	77254-1842	3
50	1	1,5	0,5	77254-5922	3
60	1	1,5	0,5	77254-6022	3
75	1	1,5	0,5	77254-6122	3
80	1	2,5	0,5	77254-6232	3
100	1	2,5	0,5	77254-6332	3
125	1	5	0,5	77254-6442	3
150	1	5	0,5	77254-6542	3
200	1	5	0,5	77254-6642	3
250	1	5	0,5	77254-6742	3
300	1	5	0,5	77254-6842	3



77254-0933

PSR 205 Przekładniki prądowe z otworem okrągłym

Przewód okrągły średnica maks. 21 mm, klasa dokładności 1

Prąd pierwotny w A	Prąd wtórny w A	Moc	Klasa dokładności	Nr katalog.	Opak.
50	5	2,5	1	77254-0933	3
60	5	2,5	1	77254-1033	3
75	5	2,5	1	77254-1133	3
80	5	5	1	77254-1243	3
100	5	5	1	77254-1343	3
125	5	5	1	77254-1443	3
150	5	10	1	77254-1563	3
200	5	10	1	77254-1663	3
250	5	10	1	77254-1763	3
300	5	10	1	77254-1863	3
50	1	2,5	1	77254-5933	3
60	1	2,5	1	77254-6033	3
75	1	2,5	1	77254-6133	3
80	1	5	1	77254-6243	3
100	1	5	1	77254-6343	3
125	1	5	1	77254-6443	3
150	1	5	1	77254-6543	3
200	1	5	1	77254-6643	3
250	1	5	1	77254-6743	3
300	1	5	1	77254-6843	3

Przekładniki prądowe niskiego napięcia

Aktualny program sprzedaży typowych przekładników prądowych n.n. dostępny jest w cenniku wyrobów.

Więcej informacji na stronie **336**

Uwaga! Przekładniki pokazane w katalogu, a nieujęte w programie sprzedaży dostępne są tylko na zapytanie.



77255-1332

PSR 253 Przekładniki prądowe z otworem okrągłym

Przewód okrągły średnica maks. 22,5 mm, klasa dokładności 0,5

Prąd pierwotny w A	Prąd wtórny w A	Moc	Klasa dokładności	Nr katalog.	Opak.
75	5	1,5	0,5	77255-1122	3
80	5	1,5	0,5	77255-1222	3
100	5	2,5	0,5	77255-1332	3
125	5	2,5	0,5	77255-1432	3
150	5	2,5	0,5	77255-1532	3
200	5	5	0,5	77255-1642	3
250	5	5	0,5	77255-1742	3
300	5	5	0,5	77255-1842	3
400	5	5	0,5	77255-1942	3
500	5	5	0,5	77255-2042	3
600	5	5	0,5	77255-2142	3
75	1	1,5	0,5	77255-6122	3
80	1	1,5	0,5	77255-6222	3
100	1	2,5	0,5	77255-6332	3
125	1	2,5	0,5	77255-6432	3
150	1	2,5	0,5	77255-6532	3
200	1	5	0,5	77255-6642	3
250	1	5	0,5	77255-6742	3
300	1	5	0,5	77255-6842	3
400	1	5	0,5	77255-6942	3
500	1	5	0,5	77255-7042	3
600	1	5	0,5	77255-7142	3



77255-1743

PSR 253 Przekładniki prądowe z otworem okrągłym

Przewód okrągły średnica maks. 22,5 mm, klasa dokładności 1

Prąd pierwotny w A	Prąd wtórny w A	Moc	Klasa dokładności	Nr katalog.	Opak.
50	5	1,5	1	77255-0923	3
60	5	2,5	1	77255-1033	3
75	5	2,5	1	77255-1133	3
80	5	2,5	1	77255-1233	3
100	5	5	1	77255-1343	3
125	5	5	1	77255-1443	3
150	5	5	1	77255-1543	3
200	5	5	1	77255-1643	3
250	5	5	1	77255-1743	3
300	5	5	1	77255-1843	3
400	5	5	1	77255-1943	3
500	5	5	1	77255-2043	3
600	5	5	1	77255-2143	3
50	1	1,5	1	77255-5923	3
60	1	2,5	1	77255-6033	3
75	1	2,5	1	77255-6133	3
80	1	2,5	1	77255-6233	3
100	1	5	1	77255-6343	3
125	1	5	1	77255-6443	3
150	1	5	1	77255-6543	3
200	1	5	1	77255-6643	3
250	1	5	1	77255-6743	3
250	1	10	1	77255-6763	3
300	1	5	1	77255-6843	3
400	1	5	1	77255-6943	3
500	1	5	1	77255-7043	3
600	1	5	1	77255-7143	3

Przekładniki prądowe niskiego napięcia

Aktualny program sprzedaży typowych przekładników prądowych n.n. dostępny jest w cenniku wyrobów.

Więcej informacji na stronie **336**

Uwaga! Przekładniki pokazane w katalogu, a nieujęte w programie sprzedaży dostępne są tylko na zapytanie.



77256-1742

PSR 253/30 Przekładniki prądowe z otworem okrągłym

Przewód okrągły średnica maks. 30 mm, klasa dokładności 0,5

Prąd pierwotny w A	Prąd wtórny w A	Moc	Klasa dokładności	Nr katalog.	Opak.
125	5	5	0,5	77256-1442	3
150	5	5	0,5	77256-1542	3
200	5	5	0,5	77256-1642	3
250	5	5	0,5	77256-1742	3
300	5	5	0,5	77256-1842	3
400	5	5	0,5	77256-1942	3
500	5	5	0,5	77256-2042	3
600	5	5	0,5	77256-2142	3
125	1	5	0,5	77256-6442	3
150	1	5	0,5	77256-6542	3
200	1	5	0,5	77256-6642	3
250	1	5	0,5	77256-6742	3
300	1	5	0,5	77256-6842	3
400	1	5	0,5	77256-6942	3
500	1	5	0,5	77256-7042	3
600	1	5	0,5	77256-7142	3
250	1	5	0,5	77256-6742	3



77256-1743

PSR 253/30 Przekładniki prądowe z otworem okrągłym

Przewód okrągły średnica maks. 30 mm, klasa dokładności 1

Prąd pierwotny w A	Prąd wtórny w A	Moc	Klasa dokładności	Nr katalog.	Opak.
125	5	5	1	77256-1443	3
150	5	5	1	77256-1543	3
200	5	5	1	77256-1643	3
250	5	5	1	77256-1743	3
300	5	5	1	77256-1843	3
400	5	5	1	77256-1943	3
500	5	5	1	77256-2043	3
600	5	5	1	77256-2143	3
1000	5	2,5	1	77256-2433	3
125	1	5	1	77256-6443	3
150	1	5	1	77256-6543	3
200	1	5	1	77256-6643	3
250	1	5	1	77256-6743	3
300	1	5	1	77256-6843	3
400	1	5	1	77256-6943	3
500	1	5	1	77256-7043	3
600	1	5	1	77256-7143	3

Przekładniki prądowe niskiego napięcia

Aktualny program sprzedaży typowych przekładników prądowych n.n. dostępny jest w cenniku wyrobów.

Więcej informacji na stronie **336**

Uwaga! Przekładniki pokazane w katalogu, a nieujęte w programie sprzedaży dostępne są tylko na zapytanie.



77362-0242

PSW 55

Przekładniki prądowe z uzwojeniem pierwotnym, klasa dokładności 0,5

Prąd pierwotny w A	Prąd wtórny w A	Moc	Klasa dokładności	Nr katalog.	Opak.
5	5	5	0,5	77362-0242	1
10	5	5	0,5	77362-0342	1
15	5	5	0,5	77362-0442	1
20	5	5	0,5	77362-0542	1
25	5	5	0,5	77362-0642	1
30	5	5	0,5	77362-0742	1
40	5	5	0,5	77362-0842	1
5	1	5	0,5	77362-5142	1
5	1	5	0,5	77362-5242	1
15	1	5	0,5	77362-5342	1
20	1	5	0,5	77362-5442	1
25	1	5	0,5	77362-5542	1
30	1	5	0,5	77362-5742	1
40	1	5	0,5	77362-5842	1



77362-0243

PSW 55

Przekładniki prądowe z uzwojeniem pierwotnym, klasa dokładności 1

Prąd pierwotny w A	Prąd wtórny w A	Moc	Klasa dokładności	Nr katalog.	Opak.
5	5	5	1	77362-0243	1
5	5	10	1	77362-0263	1
10	5	5	1	77362-0343	1
10	5	10	1	77362-0363	1
15	5	5	1	77362-0443	1
15	5	10	1	77362-0463	1
20	5	5	1	77362-0543	1
20	5	10	1	77362-0563	1
25	5	5	1	77362-0643	1
25	5	10	1	77362-0663	1
30	5	5	1	77362-0743	1
30	5	10	1	77362-0763	1
40	5	5	1	77362-0843	1
40	5	10	1	77362-0863	1
5	1	5	1	77362-5143	1
5	1	10	1	77362-5163	1
5	1	5	1	77362-5243	1
5	1	10	1	77362-5263	1
15	1	5	1	77362-5343	1
15	1	10	1	77362-5363	1
20	1	5	1	77362-5443	1
20	1	10	1	77362-5463	1
25	1	5	1	77362-5543	1
25	1	10	1	77362-5563	1
30	1	5	1	77362-5743	1
30	1	10	1	77362-5763	1
40	1	5	1	77362-5843	1
40	1	10	1	77362-5863	1

Przekładniki prądowe niskiego napięcia

Aktualny program sprzedaży typowych przekładników prądowych n.n. dostępny jest w cenniku wyrobów.

Więcej informacji na stronie **336**

Uwaga! Przekładniki pokazane w katalogu, a nieujęte w programie sprzedaży dostępne są tylko na zapytanie.



77364-6043

PSW 70

Przekładniki prądowe z uzwojeniem pierwotnym, klasa dokładności 0,5

Prąd pierwotny w A	Prąd wtórny w A	Moc	Klasa dokładności	Nr katalog.	Opak.
25	5	5	0,5	77364-0642	1
30	5	5	0,5	77364-0742	1
40	5	5	0,5	77364-0842	1
50	5	5	0,5	77364-0942	1
60	5	5	0,5	77364-1042	1
75	5	5	0,5	77364-1142	1
80	5	5	0,5	77364-1242	1
100	5	5	0,5	77364-1342	1
125	5	5	0,5	77364-1442	1
150	5	5	0,5	77364-1542	1
200	5	5	0,5	77364-1642	1
25	1	5	0,5	77364-5542	1
30	1	5	0,5	77364-5742	1
40	1	5	0,5	77364-5842	1
50	1	5	0,5	77364-5942	1
60	1	5	0,5	77364-6042	1
75	1	5	0,5	77364-6142	1
80	1	5	0,5	77364-6242	1
100	1	5	0,5	77364-6342	1
125	1	5	0,5	77364-6442	1
150	1	5	0,5	77364-6542	1
200	1	5	0,5	77364-6642	1

Przekładniki prądowe niskiego napięcia

Aktualny program sprzedaży typowych przekładników prądowych n.n. dostępny jest w cenniku wyrobów.

Więcej informacji na stronie **336**

Uwaga! Przekładniki pokazane w katalogu, a nieujęte w programie sprzedaży dostępne są tylko na zapytanie.



77364-0843

PSW 70

Przekładniki prądowe z uzwojeniem pierwotnym, klasa dokładności 1

Prąd pierwotny w A	Prąd wtórny w A	Moc	Klasa dokładności	Nr katalog.	Opak.
25	5	5	1	77364-0643	1
25	5	10	1	77364-0663	1
30	5	5	1	77364-0743	1
30	5	10	1	77364-0763	1
40	5	5	1	77364-0843	1
40	5	10	1	77364-0863	1
50	5	5	1	77364-0943	1
50	5	10	1	77364-0963	1
60	5	5	1	77364-1043	1
60	5	10	1	77364-1063	1
75	5	5	1	77364-1143	1
75	5	10	1	77364-1163	1
80	5	5	1	77364-1243	1
80	5	10	1	77364-1263	1
100	5	5	1	77364-1343	1
100	5	10	1	77364-1363	1
125	5	5	1	77364-1443	1
125	5	10	1	77364-1463	1
150	5	5	1	77364-1543	1
150	5	10	1	77364-1563	1
200	5	5	1	77364-1643	1
200	5	10	1	77364-1663	1
25	1	5	1	77364-5543	1
25	1	10	1	77364-5563	1
30	1	5	1	77364-5743	1
30	1	10	1	77364-5763	1
40	1	5	1	77364-5843	1
40	1	10	1	77364-5863	1
50	1	5	1	77364-5943	1
50	1	10	1	77364-5963	1
60	1	5	1	77364-6043	1
60	1	10	1	77364-6063	1
75	1	5	1	77364-6143	1
75	1	10	1	77364-6163	1
80	1	5	1	77364-6243	1
80	1	10	1	77364-6263	1
100	1	5	1	77364-6343	1
100	1	10	1	77364-6363	1
125	1	5	1	77364-6443	1
125	1	10	1	77364-6463	1
150	1	5	1	77364-6543	1
150	1	10	1	77364-6563	1
200	1	5	1	77364-6643	1
200	1	10	1	77364-6663	1

Przekładniki prądowe niskiego napięcia

Aktualny program sprzedaży typowych przekładników prądowych n.n. dostępny jest w cenniku wyrobów.

Więcej informacji na stronie **336**

Uwaga! Przekładniki pokazane w katalogu, a nieujęte w programie sprzedaży dostępne są tylko na zapytanie.



77470-3442

PSS 2

Przekładniki prądowe sumujące o dwóch obwodach wejściowych, klasa dokładności 0,5

Prąd pierwotny w A	Prąd wtórny w A	Moc	Klasa dokładności	Nr katalog.	Opak.
2x5	5	5	0,5	77470-3442	1
2x5	5	10	0,5	77470-3462	1
2x5	5	15	0,5	77470-3472	1
2x1	5	10	0,5	77470-3962	1
2x1	5	15	0,5	77470-3972	1
2x5	1	5	0,5	77470-8742	1
2x5	1	10	0,5	77470-8762	1
2x5	1	15	0,5	77470-8772	1
2x1	1	5	0,5	77470-8942	1
2x1	1	10	0,5	77470-8962	1
2x1	1	15	0,5	77470-8972	1



77470-3443

PSS 2

Przekładniki prądowe sumujące o dwóch obwodach wejściowych, klasa dokładności 1

Prąd pierwotny w A	Prąd wtórny w A	Moc	Klasa dokładności	Nr katalog.	Opak.
2x5	5	5	1	77470-3443	1
2x5	5	10	1	77470-3463	1
2x5	5	15	1	77470-3473	1
2x1	5	10	1	77470-3963	1
2x1	5	15	1	77470-3973	1
2x5	1	5	1	77470-8743	1
2x5	1	10	1	77470-8763	1
2x5	1	15	1	77470-8773	1
2x1	1	5	1	77470-8943	1
2x1	1	10	1	77470-8963	1
2x1	1	15	1	77470-8973	1

Przekładniki prądowe niskiego napięcia

Aktualny program sprzedaży typowych przekładników prądowych n.n. dostępny jest w cenniku wyrobów.

Więcej informacji na stronie **336**

Uwaga! Przekładniki pokazane w katalogu, a nieujęte w programie sprzedaży dostępne są tylko na zapytanie.

PGSU

Przekładniki prądowe sumujące

dla 3-10 obwodów wejściowych, klasa dokładności 0,5

Prąd pierwotny w A	Prąd wtórny w A	Moc	Klasa dokładności	Nr katalog.	Opak.
3 x 5 A	5 A	10	0,5	77844-3562	1
4 x 5 A	5 A	10	0,5	77844-3662	1
5 x 5 A	5 A	10	0,5	77844-3762	1
6 x 5 A	5 A	10	0,5	77844-3862	1
7 x 5 A	5 A	10	0,5	77844-4662	1
8 x 5 A	5 A	10	0,5	77844-4762	1
9 x 5 A	5 A	10	0,5	77844-4862	1
10 x 5 A	5 A	10	0,5	77844-4962	1
3 x 5 A	1 A	10	0,5	77844-9062	1
4 x 5 A	1 A	10	0,5	77844-9162	1
5 x 5 A	1 A	10	0,5	77844-9262	1
6 x 5 A	1 A	10	0,5	77844-9362	1
7 x 5 A	1 A	10	0,5	77844-9462	1
8 x 5 A	1 A	10	0,5	77844-9762	1
9 x 5 A	1 A	10	0,5	77844-9862	1
10 x 5 A	1 A	10	0,5	77844-9962	1

PGSU

Przekładniki prądowe sumujące

dla 3-10 obwodów wejściowych, klasa dokładności 1

Prąd pierwotny w A	Prąd wtórny w A	Moc	Klasa dokładności	Nr katalog.	Opak.
3 x 5 A	5 A	10	1	77844-3563	1
4 x 5 A	5 A	10	1	77844-3663	1
5 x 5 A	5 A	10	1	77844-3763	1
6 x 5 A	5 A	10	1	77844-3863	1
7 x 5 A	5 A	10	1	77844-4663	1
8 x 5 A	5 A	10	1	77844-4763	1
9 x 5 A	5 A	10	1	77844-4863	1
10 x 5 A	5 A	10	1	77844-4963	1
3 x 5 A	1 A	10	1	77844-9063	1
4 x 5 A	1 A	10	1	77844-9163	1
5 x 5 A	1 A	10	1	77844-9263	1
6 x 5 A	1 A	10	1	77844-9363	1
7 x 5 A	1 A	10	1	77844-9463	1
8 x 5 A	1 A	10	1	77844-9763	1
9 x 5 A	1 A	10	1	77844-9863	1
10 x 5 A	1 A	10	1	77844-9963	1

Przekładniki prądowe niskiego napięcia

Aktualny program sprzedaży typowych przekładników prądowych n.n. dostępny jest w cenniku wyrobów.

Więcej informacji na stronie **336**

Uwaga! Przekładniki pokazane w katalogu, a nieujęte w programie sprzedaży dostępne są tylko na zapytanie.



77508-1132

EPSA 315

Przekładniki prądowe okienkowe do montażu na szynie prądowej ze świadectwem ekspertyzy

Szyna prądowa 30 x 10 mm, przewód okrągły śred. maks. 28 mm

Prąd pierwotny w A	Prąd wtórny w A	Moc	Klasa dokładności	Nr katalog.	Opak.
75	5	1,5	0,5	77508-1122	3
75	5	1,5	0,5s	77508-1126	3
75	5	2,5	0,5	77508-1132	3
100	5	1,5	0,2	77508-1321	3
100	5	1,5	0,5s	77508-1326	3
100	5	2,5	0,2	77508-1331	3
100	5	2,5	0,5	77508-1332	3
100	5	2,5	0,5s	77508-1336	3
125	5	1,5	0,2	77508-1421	3
125	5	2,5	0,2	77508-1431	3
125	5	2,5	0,5	77508-1432	3
125	5	2,5	0,5s	77508-1436	3
125	5	5	0,5	77508-1442	3
150	5	2,5	0,2	77508-1531	3
150	5	2,5	0,5	77508-1532	3
150	5	2,5	0,5s	77508-1536	3
150	5	5	0,2	77508-1541	3
150	5	5	0,5	77508-1542	3
150	5	5	0,5s	77508-1546	3
150	5	10	0,5	77508-1562	3
200	5	2,5	0,2	77508-1631	3
200	5	2,5	0,5	77508-1632	3
200	5	2,5	0,5s	77508-1636	3
200	5	5	0,2	77508-1641	3
200	5	5	0,5	77508-1642	3
200	5	5	0,5s	77508-1646	3
200	5	10	0,5	77508-1662	3
200	5	15	0,5	77508-1672	3
250	5	2,5	0,2	77508-1731	3
250	5	2,5	0,5	77508-1732	3
250	5	2,5	0,5s	77508-1736	3
250	5	5	0,2	77508-1741	3
250	5	5	0,5	77508-1742	3
250	5	5	0,5s	77508-1746	3
250	5	10	0,5	77508-1762	3
250	5	10	0,5s	77508-1766	3
250	5	15	0,5	77508-1772	3
300	5	2,5	0,2	77508-1831	3
300	5	2,5	0,5	77508-1832	3
300	5	2,5	0,5s	77508-1836	3
300	5	5	0,2	77508-1841	3
300	5	5	0,5	77508-1842	3
300	5	5	0,5s	77508-1846	3
300	5	10	0,5	77508-1862	3
300	5	10	0,5s	77508-1866	3
300	5	15	0,5	77508-1872	3
400	5	2,5	0,2	77508-1931	3
400	5	2,5	0,5	77508-1932	3
400	5	2,5	0,5s	77508-1936	3
400	5	5	0,2	77508-1941	3
400	5	5	0,5	77508-1942	3
400	5	5	0,5s	77508-1946	3

Przekładniki prądowe niskiego napięcia

Aktualny program sprzedaży typowych przekładników prądowych n.n. dostępny jest w cenniku wyrobów.

Więcej informacji na stronie **336**

Uwaga! Przekładniki pokazane w katalogu, a nieujęte w programie sprzedaży dostępne są tylko na zapytanie.



77508-2032

EPSA 315

Przekładniki prądowe okienkowe do montażu na szynie prądowej ze świadectwem ekspertyzy

Szyna prądowa 30 x 10 mm, przewód okrągły śred. maks. 28 mm

Prąd pierwotny w A	Prąd wtórny w A	Moc	Klasa dokładności	Nr katalog.	Opak.
400	5	10	0,2	77508-1961	3
400	5	10	0,5	77508-1962	3
400	5	10	0,5s	77508-1966	3
400	5	15	0,2	77508-1971	3
400	5	15	0,5	77508-1972	3
400	5	15	0,5s	77508-1976	3
500	5	2,5	0,2	77508-2031	3
500	5	2,5	0,5	77508-2032	3
500	5	2,5	0,5s	77508-2036	3
500	5	5	0,2	77508-2041	3
500	5	5	0,5	77508-2042	3
500	5	5	0,5s	77508-2046	3
500	5	10	0,2	77508-2061	3
500	5	10	0,5	77508-2062	3
500	5	10	0,5s	77508-2066	3
500	5	15	0,2	77508-2071	3
500	5	15	0,5	77508-2072	3
500	5	15	0,5s	77508-2076	3
600	5	2,5	0,2	77508-2131	3
600	5	2,5	0,5	77508-2132	3
600	5	2,5	0,5s	77508-2136	3
600	5	5	0,2	77508-2141	3
600	5	5	0,5	77508-2142	3
600	5	5	0,5s	77508-2146	3
600	5	10	0,2	77508-2161	3
600	5	10	0,5	77508-2162	3
600	5	10	0,5s	77508-2166	3
600	5	15	0,2	77508-2171	3
600	5	15	0,5	77508-2172	3
600	5	15	0,5s	77508-2176	3

Przekładniki prądowe niskiego napięcia

Aktualny program sprzedaży typowych przekładników prądowych n.n. dostępny jest w cenniku wyrobów.

Więcej informacji na stronie **336**

Uwaga! Przekładniki pokazane w katalogu, a nieujęte w programie sprzedaży dostępne są tylko na zapytanie.



77511-2142

EP415

Przekładniki prądowe okienkowe do montażu na szynie prądowej ze świadectwem ekspertyzy

Szyna prądowa 40 x 10(12,5) mm, (30 x 10 mm), przewód okrągły śred. maks. 32 mm

Prąd pierwotny w A	Prąd wtórny w A	Moc	Klasa dokładności	Nr katalog.	Opak.
200	5	2,5	0,5	77511-1632	3
200	5	5	0,5	77511-1642	3
250	5	2,5	0,5	77511-1732	3
250	5	2,5	0,5s	77511-1736	3
250	5	5	0,5	77511-1742	3
250	5	5	0,5s	77511-1746	3
300	5	2,5	0,5	77511-1832	3
300	5	2,5	0,5s	77511-1836	3
300	5	5	0,5	77511-1842	3
300	5	5	0,5s	77511-1846	3
300	5	10	0,5	77511-1862	3
400	5	2,5	0,2	77511-1931	3
400	5	2,5	0,5	77511-1932	3
400	5	2,5	0,5s	77511-1936	3
400	5	5	0,2	77511-1941	3
400	5	5	0,5	77511-1942	3
400	5	5	0,5s	77511-1946	3
400	5	10	0,5	77511-1962	3
400	5	10	0,5s	77511-1966	3
500	5	2,5	0,2	77511-2031	3
500	5	2,5	0,5	77511-2032	3
500	5	2,5	0,5s	77511-2036	3
500	5	5	0,2	77511-2041	3
500	5	5	0,5	77511-2042	3
500	5	5	0,5s	77511-2046	3
500	5	10	0,5	77511-2062	3
500	5	10	0,5s	77511-2066	3
600	5	2,5	0,2	77511-2131	3
600	5	2,5	0,5	77511-2132	3
600	5	2,5	0,5s	77511-2136	3
600	5	5	0,2	77511-2141	3
600	5	5	0,5	77511-2142	3
600	5	5	0,5s	77511-2146	3
600	5	10	0,5	77511-2162	3
600	5	10	0,5s	77511-2166	3
600	5	15	0,5	77511-2172	3

Przekładniki prądowe niskiego napięcia

Aktualny program sprzedaży typowych przekładników prądowych n.n. dostępny jest w cenniku wyrobów.

Więcej informacji na stronie **336**

Uwaga! Przekładniki pokazane w katalogu, a nieujęte w programie sprzedaży dostępne są tylko na zapytanie.

EPSA 317.1

Przekładniki prądowe okienkowe do montażu na szynie prądowej ze świadectwem ekspertyzy

Szyna prądowa 30 x 10 mm, (25 x 10 mm, 20 x 10 mm), przewód okrągły średnica maks. 25 mm

Prąd pierwotny w A	Prąd wtórny w A	Moc	Klasa dokładności	Nr katalog.	Opak.
100	5	2,5	0,5	77509-1332	3
100	5	2,5	0,5s	77509-1336	3
100	5	5	0,5	77509-1342	3
100	5	9	0,2	77509-1391	3
125	5	2,5	0,5	77509-1432	3
125	5	2,5	0,5s	77509-1436	3
125	5	5	0,5	77509-1442	3
125	5	5	0,5s	77509-1446	3
125	5	9	0,2	77509-1491	3
150	5	2,5	0,2	77509-1531	3
150	5	2,5	0,5	77509-1532	3
150	5	2,5	0,5s	77509-1536	3
150	5	5	0,5	77509-1542	3
150	5	5	0,5s	77509-1546	3
200	5	2,5	0,2	77509-1631	3
200	5	2,5	0,5	77509-1632	3
200	5	2,5	0,5s	77509-1636	3
200	5	5	0,2	77509-1641	3
200	5	5	0,5	77509-1642	3
200	5	5	0,5s	77509-1646	3
200	5	10	0,5	77509-1662	3
200	5	10	0,5s	77509-1666	3
250	5	2,5	0,2	77509-1731	3
250	5	2,5	0,5	77509-1732	3
250	5	2,5	0,5s	77509-1736	3
250	5	5	0,2	77509-1741	3
250	5	5	0,5	77509-1742	3
250	5	5	0,5s	77509-1746	3
250	5	10	0,5	77509-1762	3
250	5	10	0,5s	77509-1766	3
300	5	2,5	0,2	77509-1831	3
300	5	2,5	0,5	77509-1832	3
300	5	2,5	0,5s	77509-1836	3
300	5	5	0,2	77509-1841	3
300	5	5	0,5	77509-1842	3
300	5	5	0,5s	77509-1846	3
300	5	10	0,5	77509-1862	3
300	5	10	0,5s	77509-1866	3
300	5	15	0,5s	77509-1876	3
400	5	2,5	0,2	77509-1931	3
400	5	2,5	0,5	77509-1932	3
400	5	2,5	0,5s	77509-1936	3
400	5	5	0,2	77509-1941	3
400	5	5	0,5	77509-1942	3
400	5	5	0,5s	77509-1946	3
400	5	10	0,5	77509-1962	3
400	5	10	0,5s	77509-1966	3
400	5	15	0,5s	77509-1976	3
500	5	2,5	0,2	77509-2031	3
500	5	2,5	0,5	77509-2032	3
500	5	2,5	0,5s	77509-2036	3
500	5	5	0,2	77509-2041	3

Przekładniki prądowe niskiego napięcia

Aktualny program sprzedaży typowych przekładników prądowych n.n. dostępny jest w cenniku wyrobów.

Więcej informacji na stronie **336**

Uwaga! Przekładniki pokazane w katalogu, a nieujęte w programie sprzedaży dostępne są tylko na zapytanie.

EPSA 317.1

Przekładniki prądowe okienkowe do montażu na szynie prądowej ze świadectwem ekspertyzy

Szyna prądowa 30 x 10 mm, (25 x 10 mm, 20 x 10 mm), przewód okrągły średnica maks. 25 mm

Prąd pierwotny w A	Prąd wtórny w A	Moc	Klasa dokładności	Nr katalog.	Opak.
500	5	5	0,5	77509-2042	3
500	5	5	0,5s	77509-2046	3
500	5	10	0,5	77509-2062	3
500	5	10	0,5s	77509-2066	3
500	5	15	0,5	77509-2072	3
500	5	15	0,5s	77509-2076	3
600	5	2,5	0,2	77509-2131	3
600	5	2,5	0,5	77509-2132	3
600	5	2,5	0,5s	77509-2136	3
600	5	5	0,2	77509-2141	3
600	5	5	0,5	77509-2142	3
600	5	5	0,5s	77509-2146	3
600	5	10	0,2	77509-2161	3
600	5	10	0,5	77509-2162	3
600	5	10	0,5s	77509-2166	3
600	5	15	0,5	77509-2172	3
600	5	15	0,5s	77509-2176	3

Przekładniki prądowe niskiego napięcia

Aktualny program sprzedaży typowych przekładników prądowych n.n. dostępny jest w cenniku wyrobów.

Więcej informacji na stronie **336**

Uwaga! Przekładniki pokazane w katalogu, a nieujęte w programie sprzedaży dostępne są tylko na zapytanie.



77510-1132

EPSA 317.2

Przekładniki prądowe okienkowe do montażu na szynie prądowej ze świadectwem ekspertyzy

Szyna prądowa 30 x 10 mm, przewód okrągły średnica maks. 28 mm

Prąd pierwotny w A	Prąd wtórny w A	Moc	Klasa dokładności	Nr katalog.	Opak.
75	5	2,5	0,5	77510-1132	3
75	5	5	0,5	77510-1142	3
75	5	9	0,5	77510-1192	3
75	5	9	0,5s	77510-1196	3
100	5	2,5	0,2	77510-1331	3
100	5	5	0,5s	77510-1346	3
125	5	2,5	0,2	77510-1431	3
150	5	2,5	0,2	77510-1531	3
150	5	10	0,5	77510-1562	3
150	5	10	0,5s	77510-1566	3
200	5	10	0,2	77510-1661	3
200	5	15	0,5	77510-1672	3
200	5	15	0,5s	77510-1676	3
250	5	10	0,2	77510-1761	3
250	5	15	0,5	77510-1772	3
250	5	15	0,5s	77510-1776	3
300	5	10	0,2	77510-1861	3
300	5	15	0,5	77510-1872	3
400	5	10	0,2	77510-1961	3
400	5	15	0,5	77510-1972	3
500	5	10	0,2	77510-2061	3

Przekładniki prądowe niskiego napięcia

Aktualny program sprzedaży typowych przekładników prądowych n.n. dostępny jest w cenniku wyrobów.

Więcej informacji na stronie **336**

Uwaga! Przekładniki pokazane w katalogu, a nieujęte w programie sprzedaży dostępne są tylko na zapytanie.



77512-1942

EPSA 417.1

Przekładniki prądowe okienkowe do montażu na szynie prądowej ze świadectwem ekspertyzy

Szyna prądowa 40 x 10(12,5) mm, (2 x 30 x 10 mm), przewód okrągły średnica maks. 32,5 mm

Prąd pierwotny w A	Prąd wtórny w A	Moc	Klasa dokładności	Nr katalog.	Opak.
150	5	2,5	0,5	77512-1532	3
150	5	2,5	0,5s	77512-1536	3
150	5	5	0,5s	77512-1546	3
150	5	9	0,5	77512-1592	3
200	5	2,5	0,2	77512-1631	3
200	5	2,5	0,5	77512-1632	3
200	5	2,5	0,5s	77512-1636	3
200	5	5	0,5s	77512-1646	3
250	5	2,5	0,2	77512-1731	3
250	5	2,5	0,5	77512-1732	3
250	5	2,5	0,5s	77512-1736	3
250	5	5	0,5	77512-1742	3
250	5	5	0,5s	77512-1746	3
250	5	10	0,5s	77512-1766	3
300	5	2,5	0,2	77512-1831	3
300	5	2,5	0,5	77512-1832	3
300	5	2,5	0,5s	77512-1836	3
300	5	5	0,2	77512-1841	3
300	5	5	0,5	77512-1842	3
300	5	5	0,5s	77512-1846	3
300	5	10	0,5	77512-1862	3
300	5	10	0,5s	77512-1866	3
400	5	2,5	0,2	77512-1931	3
400	5	2,5	0,5	77512-1932	3
400	5	2,5	0,5s	77512-1936	3
400	5	5	0,2	77512-1941	3
400	5	5	0,5	77512-1942	3
400	5	5	0,5s	77512-1946	3
400	5	10	0,5	77512-1962	3
400	5	10	0,5s	77512-1966	3
400	5	15	0,5s	77512-1976	3
500	5	2,5	0,2	77512-2031	3
500	5	2,5	0,5	77512-2032	3
500	5	2,5	0,5s	77512-2036	3
500	5	5	0,2	77512-2041	3
500	5	5	0,5	77512-2042	3
500	5	5	0,5s	77512-2046	3
500	5	10	0,5	77512-2062	3
500	5	10	0,5s	77512-2066	3
500	5	15	0,5s	77512-2076	3
600	5	2,5	0,2	77512-2131	3
600	5	2,5	0,5	77512-2132	3
600	5	2,5	0,5s	77512-2136	3
600	5	5	0,2	77512-2141	3
600	5	5	0,5	77512-2142	3
600	5	5	0,5s	77512-2146	3
600	5	10	0,5	77512-2162	3
600	5	10	0,5s	77512-2166	3
600	5	15	0,5	77512-2172	3
600	5	15	0,5s	77512-2176	3
750	5	2,5	0,2	77512-2231	3
750	5	2,5	0,5	77512-2232	3

Przekładniki prądowe niskiego napięcia

Aktualny program sprzedaży typowych przekładników prądowych n.n. dostępny jest w cenniku wyrobów.

Więcej informacji na stronie **336**

Uwaga! Przekładniki pokazane w katalogu, a nieujęte w programie sprzedaży dostępne są tylko na zapytanie.



77512-1942

EPSA 417.1

Przekładniki prądowe okienkowe do montażu na szynie prądowej ze świadectwem ekspertyzy

Szyna prądowa 40 x 10(12,5) mm, (2 x 30 x 10 mm), przewód okrągły średnica maks. 32,5 mm

Prąd pierwotny w A	Prąd wtórny w A	Moc	Klasa dokładności	Nr katalog.	Opak.
750	5	2,5	0,5s	77512-2236	3
750	5	5	0,2	77512-2241	3
750	5	5	0,5	77512-2242	3
750	5	5	0,5s	77512-2246	3
750	5	10	0,5	77512-2262	3
750	5	10	0,5s	77512-2266	3
750	5	15	0,5	77512-2272	3
750	5	15	0,5s	77512-2276	3
800	5	2,5	0,2	77512-2331	3
800	5	2,5	0,5	77512-2332	3
800	5	2,5	0,5s	77512-2336	3
800	5	5	0,2	77512-2341	3
800	5	5	0,5	77512-2342	3
800	5	5	0,5s	77512-2346	3
800	5	10	0,5	77512-2362	3
800	5	10	0,5s	77512-2366	3
800	5	15	0,5	77512-2372	3
800	5	15	0,5s	77512-2376	3
1000	5	2,5	0,2	77512-2431	3
1000	5	2,5	0,5	77512-2432	3
1000	5	2,5	0,5s	77512-2436	3
1000	5	5	0,2	77512-2441	3
1000	5	5	0,5	77512-2442	3
1000	5	5	0,5s	77512-2446	3
1000	5	10	0,2	77512-2461	3
1000	5	10	0,5	77512-2462	3
1000	5	10	0,5s	77512-2466	3
1000	5	15	0,5	77512-2472	3
1000	5	15	0,5s	77512-2476	3

Przekładniki prądowe niskiego napięcia

Aktualny program sprzedaży typowych przekładników prądowych n.n. dostępny jest w cenniku wyrobów.

Więcej informacji na stronie **336**

Uwaga! Przekładniki pokazane w katalogu, a nieujęte w programie sprzedaży dostępne są tylko na zapytanie.



77514-1531

EP5A 417.2

Przekładniki prądowe okienkowe do montażu na szynie prądowej ze świadectwem ekspertyzy

Szyna prądowa 40 x 10(12,5) mm, (2 x 30 x 10 mm), przewód okrągły średnica maks. 32,5 mm

Prąd pierwotny w A	Prąd wtórny w A	Moc	Klasa dokładności	Nr katalog.	Opak.
150	5	2,5	0,2	77514-1531	3
150	5	9	0,2	77514-1591	3
200	5	5	0,2	77514-1641	3
200	5	5	0,5	77514-1642	3
200	5	10	0,5	77514-1662	3
200	5	10	0,5s	77514-1666	3
250	5	10	0,2	77514-1761	3
250	5	15	0,2	77514-1771	3
250	5	15	0,5	77514-1772	3
300	5	10	0,2	77514-1861	3
300	5	15	0,2	77514-1871	3
300	5	15	0,5	77514-1872	3
300	5	15	0,5s	77514-1876	3
400	5	10	0,2	77514-1961	3
400	5	15	0,2	77514-1971	3
400	5	15	0,5	77514-1972	3
500	5	10	0,2	77514-2061	3
500	5	15	0,2	77514-2071	3
500	5	15	0,5	77514-2072	3
600	5	10	0,2	77514-2161	3
600	5	15	0,2	77514-2171	3
750	5	10	0,2	77514-2261	3
750	5	15	0,2	77514-2271	3
800	5	10	0,2	77514-2361	3
800	5	15	0,2	77514-2371	3
1000	5	15	0,2	77514-2471	3

Przekładniki prądowe niskiego napięcia

Aktualny program sprzedaży typowych przekładników prądowych n.n. dostępny jest w cenniku wyrobów.

Więcej informacji na stronie **336**

Uwaga! Przekładniki pokazane w katalogu, a nieujęte w programie sprzedaży dostępne są tylko na zapytanie.



77517-1842

EPSA 517.1

Przekładniki prądowe okienkowe do montażu na szynie prądowej ze świadectwem ekspertyzy

Szyna prądowa 50 x 10(12,5) mm, (2 x 40 x 10 mm), przewód okrągły średnica maks. 43 mm

Prąd pierwotny w A	Prąd wtórny w A	Moc	Klasa dokładności	Nr katalog.	Opak.
250	5	2,5	0,5	77517-1732	3
250	5	2,5	0,5s	77517-1736	3
250	5	5	0,5	77517-1742	3
250	5	5	0,5s	77517-1746	3
300	5	2,5	0,5	77517-1832	3
300	5	2,5	0,5s	77517-1836	3
300	5	5	0,5	77517-1842	3
300	5	5	0,5s	77517-1846	3
400	5	2,5	0,5	77517-1932	3
400	5	2,5	0,5s	77517-1936	3
400	5	5	0,5s	77517-1946	3
400	5	10	0,5s	77517-1966	3
500	5	2,5	0,2	77517-2031	3
500	5	2,5	0,5	77517-2032	3
500	5	2,5	0,5s	77517-2036	3
500	5	5	0,2	77517-2041	3
500	5	5	0,5	77517-2042	3
500	5	5	0,5s	77517-2046	3
500	5	10	0,5	77517-2062	3
500	5	10	0,5s	77517-2066	3
600	5	2,5	0,2	77517-2131	3
600	5	2,5	0,5	77517-2132	3
600	5	2,5	0,5s	77517-2136	3
600	5	5	0,2	77517-2141	3
600	5	5	0,5	77517-2142	3
600	5	5	0,5s	77517-2146	3
600	5	10	0,5	77517-2162	3
600	5	10	0,5s	77517-2166	3
750	5	2,5	0,5	77517-2232	3
750	5	2,5	0,5s	77517-2236	3
750	5	5	0,2	77517-2241	3
750	5	5	0,5	77517-2242	3
750	5	5	0,5s	77517-2246	3
750	5	10	0,5	77517-2262	3
750	5	10	0,5s	77517-2266	3
800	5	2,5	0,2	77517-2331	3
800	5	2,5	0,5	77517-2332	3
800	5	2,5	0,5s	77517-2336	3
800	5	5	0,2	77517-2341	3
800	5	5	0,5	77517-2342	3
800	5	5	0,5s	77517-2346	3
800	5	10	0,2	77517-2361	3
800	5	10	0,5	77517-2362	3
800	5	10	0,5s	77517-2366	3
1000	5	2,5	0,2	77517-2431	3
1000	5	2,5	0,5	77517-2432	3
1000	5	2,5	0,5s	77517-2436	3
1000	5	5	0,2	77517-2441	3
1000	5	5	0,5	77517-2442	3
1000	5	5	0,5s	77517-2446	3
1000	5	10	0,2	77517-2461	3
1000	5	10	0,5	77517-2462	3
1000	5	10	0,5s	77517-2466	3

Przekładniki prądowe niskiego napięcia

Aktualny program sprzedaży typowych przekładników prądowych n.n. dostępny jest w cenniku wyrobów.

Więcej informacji na stronie **336**

Uwaga! Przekładniki pokazane w katalogu, a nieujęte w programie sprzedaży dostępne są tylko na zapytanie.

EPSA 517.2

Przekładniki prądowe okienkowe do montażu na szynie prądowej ze świadectwem ekspertyzy

Szyna prądowa 50 x 10(12,5) mm, (2 x 40 x 10 mm), przewód okrągły średnica maks. 43 mm

Prąd pierwotny w A	Prąd wtórny w A	Moc	Klasa dokładności	Nr katalog.	Opak.
200	5	2,5	0,2	77518-1631	3
200	5	2,5	0,5	77518-1632	3
200	5	5	0,5	77518-1642	3
200	5	9	0,2	77518-1691	3
250	5	2,5	0,2	77518-1731	3
250	5	9	0,2	77518-1791	3
300	5	2,5	0,2	77518-1831	3
300	5	10	0,5	77518-1862	3
300	5	10	0,5s	77518-1866	3
300	5	9	0,2	77518-1891	3
400	5	2,5	0,2	77518-1931	3
400	5	5	0,2	77518-1941	3
400	5	5	0,5	77518-1942	3
400	5	10	0,5	77518-1962	3
500	5	10	0,2	77518-2061	3
600	5	10	0,2	77518-2161	3
600	5	15	0,5	77518-2172	3
600	5	15	0,5s	77518-2176	3
750	5	10	0,2	77518-2261	3
750	5	15	0,5s	77518-2276	3
800	5	15	0,5	77518-2372	3
800	5	15	0,5s	77518-2376	3
1000	5	15	0,5	77518-2472	3
1000	5	15	0,5s	77518-2476	3

Przekładniki prądowe niskiego napięcia

Aktualny program sprzedaży typowych przekładników prądowych n.n. dostępny jest w cenniku wyrobów.

Więcej informacji na stronie **336**

Uwaga! Przekładniki pokazane w katalogu, a nieujęte w programie sprzedaży dostępne są tylko na zapytanie.



77516-1831

EP514

Przekładniki prądowe okienkowe do montażu na szynie prądowej ze świadectwem ekspertyzy

Szyna prądowa 50 x 10(13) mm, (2 x 40 x 10 mm, 2 x 30 x 10 mm), przewód okrągły średnica maks. 46 mm

Prąd pierwotny w A	Prąd wtórny w A	Moc	Klasa dokładności	Nr katalog.	Opak.
300	5	2,5	0,2	77516-1831	3
300	5	5	0,2	77516-1841	3
300	5	5	0,5	77516-1842	3
300	5	5	0,5s	77516-1846	3
300	5	10	0,2	77516-1861	3
300	5	10	0,5	77516-1862	3
300	5	10	0,5s	77516-1866	3
300	5	15	0,5	77516-1872	3
300	5	15	0,5s	77516-1876	3
400	5	2,5	0,2	77516-1931	3
400	5	5	0,2	77516-1941	3
400	5	5	0,5	77516-1942	3
400	5	5	0,5s	77516-1946	3
400	5	10	0,2	77516-1961	3
400	5	10	0,5	77516-1962	3
400	5	10	0,5s	77516-1966	3
400	5	15	0,5	77516-1972	3
400	5	15	0,5s	77516-1976	3
500	5	5	0,2	77516-2041	3
500	5	5	0,5	77516-2042	3
500	5	5	0,5s	77516-2046	3
500	5	10	0,2	77516-2061	3
500	5	10	0,5	77516-2062	3
500	5	10	0,5s	77516-2066	3
500	5	15	0,5	77516-2072	3
500	5	15	0,5s	77516-2076	3
600	5	5	0,2	77516-2141	3
600	5	5	0,5	77516-2142	3
600	5	5	0,5s	77516-2146	3
600	5	10	0,2	77516-2161	3
600	5	10	0,5	77516-2162	3
600	5	10	0,5s	77516-2166	3
600	5	15	0,5	77516-2172	3
600	5	15	0,5s	77516-2176	3
600	5	30	0,5	77516-2182	3
600	5	30	0,5s	77516-2186	3
750	5	5	0,2	77516-2241	3
750	5	5	0,5	77516-2242	3
750	5	5	0,5s	77516-2246	3
750	5	10	0,2	77516-2261	3
750	5	10	0,5	77516-2262	3
750	5	10	0,5s	77516-2266	3
750	5	15	0,2	77516-2271	3
750	5	15	0,5	77516-2272	3
750	5	15	0,5s	77516-2276	3
750	5	30	0,5	77516-2282	3
750	5	30	0,5s	77516-2286	3
800	5	5	0,2	77516-2341	3
800	5	5	0,5	77516-2342	3
800	5	5	0,5s	77516-2346	3
800	5	10	0,2	77516-2361	3
800	5	10	0,5	77516-2362	3

Przekładniki prądowe niskiego napięcia

Aktualny program sprzedaży typowych przekładników prądowych n.n. dostępny jest w cenniku wyrobów.

Więcej informacji na stronie **336**

Uwaga! Przekładniki pokazane w katalogu, a nieujęte w programie sprzedaży dostępne są tylko na zapytanie.



77516-2441

EPSA 514

Przekładniki prądowe okienkowe do montażu na szynie prądowej ze świadectwem ekspertyzy

Szyna prądowa 50 x 10(13) mm, (2 x 40 x 10 mm, 2 x 30 x 10 mm), przewód okrągły średnica maks. 46 mm

Prąd pierwotny w A	Prąd wtórny w A	Moc	Klasa dokładności	Nr katalog.	Opak.
800	5	10	0,5s	77516-2366	3
800	5	15	0,2	77516-2371	3
800	5	15	0,5	77516-2372	3
800	5	15	0,5s	77516-2376	3
800	5	30	0,2	77516-2381	3
800	5	30	0,5	77516-2382	3
800	5	30	0,5s	77516-2386	3
1000	5	5	0,2	77516-2441	3
1000	5	5	0,5	77516-2442	3
1000	5	5	0,5s	77516-2446	3
1000	5	10	0,2	77516-2461	3
1000	5	10	0,5	77516-2462	3
1000	5	10	0,5s	77516-2466	3
1000	5	15	0,2	77516-2471	3
1000	5	15	0,5	77516-2472	3
1000	5	15	0,5s	77516-2476	3
1000	5	30	0,2	77516-2481	3
1000	5	30	0,5	77516-2482	3
1000	5	30	0,5s	77516-2486	3
1200	5	5	0,2	77516-2541	3
1200	5	5	0,5	77516-2542	3
1200	5	5	0,5s	77516-2546	3
1200	5	10	0,2	77516-2561	3
1200	5	10	0,5	77516-2562	3
1200	5	10	0,5s	77516-2566	3
1200	5	15	0,2	77516-2571	3
1200	5	15	0,5	77516-2572	3
1200	5	15	0,5s	77516-2576	3
1200	5	30	0,2	77516-2581	3
1200	5	30	0,5	77516-2582	3
1200	5	30	0,5s	77516-2586	3
1250	5	5	0,2	77516-2641	3
1250	5	5	0,5	77516-2642	3
1250	5	5	0,5s	77516-2646	3
1250	5	10	0,2	77516-2661	3
1250	5	10	0,5	77516-2662	3
1250	5	10	0,5s	77516-2666	3
1250	5	15	0,2	77516-2671	3
1250	5	15	0,5	77516-2672	3
1250	5	15	0,5s	77516-2676	3
1250	5	30	0,2	77516-2681	3
1250	5	30	0,5	77516-2682	3
1250	5	30	0,5s	77516-2686	3

Przekładniki prądowe niskiego napięcia

Aktualny program sprzedaży typowych przekładników prądowych n.n. dostępny jest w cenniku wyrobów.

Więcej informacji na stronie **336**

Uwaga! Przekładniki pokazane w katalogu, a nieujęte w programie sprzedaży dostępne są tylko na zapytanie.



7522-1832

EP5A 614

Przekładniki prądowe okienkowe do montażu na szynie prądowej ze świadectwem ekspertyzy

Szyna prądowa 60 x 10(13) mm, (2 x 50 x 10 mm, 2 x 40 x 10 mm), przewód okrągły średnica maks. 56 mm

Prąd pierwotny w A	Prąd wtórny w A	Moc	Klasa dokładności	Nr katalog.	Opak.
300	5	2,5	0,5	77522-1832	3
300	5	2,5	0,5s	77522-1836	3
300	5	5	0,5	77522-1842	3
300	5	5	0,5s	77522-1846	3
400	5	2,5	0,2	77522-1931	3
400	5	2,5	0,5	77522-1932	3
400	5	2,5	0,5s	77522-1936	3
400	5	5	0,2	77522-1941	3
400	5	5	0,5	77522-1942	3
400	5	5	0,5s	77522-1946	3
400	5	10	0,5	77522-1962	3
400	5	10	0,5s	77522-1966	3
500	5	2,5	0,2	77522-2031	3
500	5	2,5	0,5	77522-2032	3
500	5	2,5	0,5s	77522-2036	3
500	5	5	0,2	77522-2041	3
500	5	5	0,5	77522-2042	3
500	5	5	0,5s	77522-2046	3
500	5	10	0,5	77522-2062	3
500	5	10	0,5s	77522-2066	3
600	5	5	0,2	77522-2141	3
600	5	5	0,5	77522-2142	3
600	5	5	0,5s	77522-2146	3
600	5	10	0,2	77522-2161	3
600	5	10	0,5	77522-2162	3
600	5	10	0,5s	77522-2166	3
600	5	15	0,5	77522-2172	3
600	5	15	0,5s	77522-2176	3
750	5	5	0,2	77522-2241	3
750	5	5	0,5	77522-2242	3
750	5	5	0,5s	77522-2246	3
750	5	10	0,2	77522-2261	3
750	5	10	0,5	77522-2262	3
750	5	10	0,5s	77522-2266	3
750	5	15	0,5	77522-2272	3
750	5	15	0,5s	77522-2276	3
800	5	5	0,2	77522-2341	3
800	5	5	0,5	77522-2342	3
800	5	5	0,5s	77522-2346	3
800	5	10	0,2	77522-2361	3
800	5	10	0,5	77522-2362	3
800	5	10	0,5s	77522-2366	3
800	5	15	0,5	77522-2372	3
800	5	15	0,5s	77522-2376	3
1000	5	5	0,2	77522-2441	3
1000	5	5	0,5	77522-2442	3
1000	5	5	0,5s	77522-2446	3
1000	5	10	0,2	77522-2461	3
1000	5	10	0,5	77522-2462	3
1000	5	10	0,5s	77522-2466	3
1000	5	15	0,5	77522-2472	3
1000	5	15	0,5s	77522-2476	3

Przekładniki prądowe niskiego napięcia

Aktualny program sprzedaży typowych przekładników prądowych n.n. dostępny jest w cenniku wyrobów.

Więcej informacji na stronie **336**

Uwaga! Przekładniki pokazane w katalogu, a nieujęte w programie sprzedaży dostępne są tylko na zapytanie.



7522-2542

EP614

Przekładniki prądowe okienkowe do montażu na szynie prądowej ze świadectwem ekspertyzy

Szyna prądowa 60 x 10(13) mm, (2 x 50 x 10 mm, 2 x 40 x 10 mm), przewód okrągły średnica maks. 56 mm

Prąd pierwotny w A	Prąd wtórny w A	Moc	Klasa dokładności	Nr katalog.	Opak.
1200	5	5	0,2	77522-2541	3
1200	5	5	0,5	77522-2542	3
1200	5	5	0,5s	77522-2546	3
1200	5	10	0,2	77522-2561	3
1200	5	10	0,5	77522-2562	3
1200	5	10	0,5s	77522-2566	3
1200	5	15	0,2	77522-2571	3
1200	5	15	0,5	77522-2572	3
1200	5	15	0,5s	77522-2576	3
1200	5	30	0,5	77522-2582	3
1200	5	30	0,5s	77522-2586	3
1250	5	5	0,2	77522-2641	3
1250	5	5	0,5	77522-2642	3
1250	5	5	0,5s	77522-2646	3
1250	5	10	0,2	77522-2661	3
1250	5	10	0,5	77522-2662	3
1250	5	10	0,5s	77522-2666	3
1250	5	15	0,2	77522-2671	3
1250	5	15	0,5	77522-2672	3
1250	5	15	0,5s	77522-2676	3
1250	5	30	0,2	77522-2681	3
1250	5	30	0,5	77522-2682	3
1250	5	30	0,5s	77522-2686	3
1500	5	5	0,2	77522-2741	3
1500	5	5	0,5	77522-2742	3
1500	5	5	0,5s	77522-2746	3
1500	5	10	0,2	77522-2761	3
1500	5	10	0,5	77522-2762	3
1500	5	10	0,5s	77522-2766	3
1500	5	15	0,2	77522-2771	3
1500	5	15	0,5	77522-2772	3
1500	5	15	0,5s	77522-2776	3
1500	5	30	0,2	77522-2781	3
1500	5	30	0,5	77522-2782	3
1500	5	30	0,5s	77522-2786	3

Przekładniki prądowe niskiego napięcia

Aktualny program sprzedaży typowych przekładników prądowych n.n. dostępny jest w cenniku wyrobów.

Więcej informacji na stronie **336**

Uwaga! Przekładniki pokazane w katalogu, a nieujęte w programie sprzedaży dostępne są tylko na zapytanie.

EPSA 634

Przekładniki prądowe okienkowe do montażu na szynie prądowej ze świadectwem ekspertyzy

Szyna prądowa 2 x 60 x 10 mm, (2 x 50 x 10 mm, 3 x 40 x 10 mm), przewód okrągły średnica maks. 60 mm

Prąd pierwotny w A	Prąd wtórny w A	Moc	Klasa dokładności	Nr katalog.	Opak.
400	5	2,5	0,2	77523-1931	3
400	5	2,5	0,5	77523-1932	3
400	5	2,5	0,5s	77523-1936	3
400	5	5	0,5	77523-1942	3
400	5	5	0,5s	77523-1946	3
500	5	2,5	0,2	77523-2031	3
500	5	2,5	0,5	77523-2032	3
500	5	2,5	0,5s	77523-2036	3
500	5	5	0,2	77523-2041	3
500	5	5	0,5	77523-2042	3
500	5	5	0,5s	77523-2046	3
500	5	10	0,5	77523-2062	3
500	5	10	0,5s	77523-2066	3
600	5	2,5	0,2	77523-2131	3
600	5	5	0,2	77523-2141	3
750	5	2,5	0,2	77523-2231	3
750	5	5	0,2	77523-2241	3
750	5	10	0,2	77523-2261	3
800	5	2,5	0,2	77523-2331	3
800	5	5	0,2	77523-2341	3
800	5	5	0,5	77523-2342	3
800	5	5	0,5s	77523-2346	3
800	5	10	0,2	77523-2361	3
800	5	10	0,5	77523-2362	3
800	5	10	0,5s	77523-2366	3
800	5	15	0,5	77523-2372	3
800	5	15	0,5s	77523-2376	3
1000	5	5	0,2	77523-2441	3
1000	5	5	0,5	77523-2442	3
1000	5	5	0,5s	77523-2446	3
1000	5	10	0,2	77523-2461	3
1000	5	10	0,5	77523-2462	3
1000	5	10	0,5s	77523-2466	3
1000	5	15	0,5	77523-2472	3
1000	5	15	0,5s	77523-2476	3
1000	5	30	0,5	77523-2482	3
1000	5	30	0,5s	77523-2486	3
1200	5	5	0,2	77523-2541	3
1200	5	5	0,5	77523-2542	3
1200	5	5	0,5s	77523-2546	3

Przekładniki prądowe niskiego napięcia

Aktualny program sprzedaży typowych przekładników prądowych n.n. dostępny jest w cenniku wyrobów.

Więcej informacji na stronie **336**

Uwaga! Przekładniki pokazane w katalogu, a nieujęte w programie sprzedaży dostępne są tylko na zapytanie.

EPSA 634

Przekładniki prądowe okienkowe do montażu na szynie prądowej ze świadectwem ekspertyzy

Szyna prądowa 2 x 60 x 10 mm, (2 x 50 x 10 mm, 3 x 40 x 10 mm), przewód okrągły średnica maks. 60 mm

Prąd pierwotny w A	Prąd wtórny w A	Moc	Klasa dokładności	Nr katalog.	Opak.
1200	5	10	0,2	77523-2561	3
1200	5	10	0,5	77523-2562	3
1200	5	10	0,5s	77523-2566	3
1200	5	15	0,5	77523-2572	3
1200	5	15	0,5s	77523-2576	3
1200	5	30	0,5	77523-2582	3
1200	5	30	0,5s	77523-2586	3
1250	5	5	0,2	77523-2641	3
1250	5	5	0,5	77523-2642	3
1250	5	5	0,5s	77523-2646	3
1250	5	10	0,2	77523-2661	3
1250	5	10	0,5	77523-2662	3
1250	5	10	0,5s	77523-2666	3
1250	5	15	0,2	77523-2671	3
1250	5	15	0,5	77523-2672	3
1250	5	15	0,5s	77523-2676	3
1250	5	30	0,5	77523-2682	3
1250	5	30	0,5s	77523-2686	3
1500	5	5	0,2	77523-2741	3
1500	5	5	0,5	77523-2742	3
1500	5	5	0,5s	77523-2746	3
1500	5	10	0,2	77523-2761	3
1500	5	10	0,5	77523-2762	3
1500	5	10	0,5s	77523-2766	3
1500	5	15	0,2	77523-2771	3
1500	5	15	0,5	77523-2772	3
1500	5	15	0,5s	77523-2776	3
1500	5	30	0,5	77523-2782	3
1500	5	30	0,5s	77523-2786	3
1600	5	5	0,2	77523-2841	3
1600	5	5	0,5	77523-2842	3
1600	5	5	0,5s	77523-2846	3
1600	5	10	0,2	77523-2861	3
1600	5	10	0,5	77523-2862	3
1600	5	10	0,5s	77523-2866	3
1600	5	15	0,2	77523-2871	3
1600	5	15	0,5	77523-2872	3
1600	5	15	0,5s	77523-2876	3
1600	5	30	0,5	77523-2882	3
1600	5	30	0,5s	77523-2886	3
2000	5	5	0,2	77523-2941	3
2000	5	5	0,5	77523-2942	3
2000	5	5	0,5s	77523-2946	3
2000	5	10	0,2	77523-2961	3
2000	5	10	0,5	77523-2962	3
2000	5	10	0,5s	77523-2966	3
2000	5	15	0,2	77523-2971	3
2000	5	15	0,5	77523-2972	3
2000	5	15	0,5s	77523-2976	3
2000	5	30	0,5	77523-2982	3
2000	5	30	0,5s	77523-2986	3

Przekładniki prądowe niskiego napięcia

Aktualny program sprzedaży typowych przekładników prądowych n.n. dostępny jest w cenniku wyrobów.

Więcej informacji na stronie **336**

Uwaga! Przekładniki pokazane w katalogu, a nieujęte w programie sprzedaży dostępne są tylko na zapytanie.



77524-1932

EP5A 814

Przekładniki prądowe okienkowe do montażu na szynie prądowej ze świadectwem ekspertyzy

Szyna prądowa 80 x 10(11) mm, (2 x 60 x 10 mm, 3 x 50 x 10 mm), przewód okrągły średnica maks. 60 mm

Prąd pierwotny w A	Prąd wtórny w A	Moc	Klasa dokładności	Nr katalog.	Opak.
400	5	2,5	0,5	77524-1932	3
400	5	2,5	0,5s	77524-1936	3
400	5	5	0,5	77524-1942	3
400	5	5	0,5s	77524-1946	3
500	5	2,5	0,2	77524-2031	3
500	5	2,5	0,5	77524-2032	3
500	5	2,5	0,5s	77524-2036	3
500	5	5	0,5	77524-2042	3
500	5	5	0,5s	77524-2046	3
600	5	2,5	0,2	77524-2131	3
600	5	2,5	0,5	77524-2132	3
600	5	2,5	0,5s	77524-2136	3
600	5	5	0,5	77524-2142	3
600	5	5	0,5s	77524-2146	3
600	5	10	0,5	77524-2162	3
750	5	2,5	0,2	77524-2231	3
750	5	2,5	0,5	77524-2232	3
750	5	2,5	0,5s	77524-2236	3
750	5	5	0,2	77524-2241	3
750	5	5	0,5	77524-2242	3
750	5	5	0,5s	77524-2246	3
750	5	10	0,5	77524-2262	3
750	5	10	0,5s	77524-2266	3
800	5	2,5	0,2	77524-2331	3
800	5	5	0,2	77524-2341	3
800	5	5	0,5	77524-2342	3
800	5	5	0,5s	77524-2346	3
800	5	10	0,5	77524-2362	3
800	5	10	0,5s	77524-2366	3
1000	5	2,5	0,2	77524-2431	3
1000	5	5	0,2	77524-2441	3
1000	5	5	0,5	77524-2442	3
1000	5	5	0,5s	77524-2446	3
1000	5	10	0,5	77524-2462	3
1000	5	10	0,5s	77524-2466	3
1000	5	15	0,5	77524-2472	3
1000	5	15	0,5s	77524-2476	3
1200	5	2,5	0,2	77524-2531	3
1200	5	5	0,2	77524-2541	3
1200	5	5	0,5	77524-2542	3
1200	5	5	0,5s	77524-2546	3
1200	5	10	0,5	77524-2562	3
1200	5	10	0,5s	77524-2566	3
1200	5	15	0,5	77524-2572	3
1200	5	15	0,5s	77524-2576	3
1250	5	2,5	0,2	77524-2631	3
1250	5	5	0,2	77524-2641	3
1250	5	5	0,5	77524-2642	3
1250	5	5	0,5s	77524-2646	3
1250	5	10	0,5	77524-2662	3
1250	5	10	0,5s	77524-2666	3
1250	5	15	0,5	77524-2672	3

Przekładniki prądowe niskiego napięcia

Aktualny program sprzedaży typowych przekładników prądowych n.n. dostępny jest w cenniku wyrobów.

Więcej informacji na stronie **336**

Uwaga! Przekładniki pokazane w katalogu, a nieujęte w programie sprzedaży dostępne są tylko na zapytanie.



77524-1932

EP5A 814

Przekładniki prądowe okienkowe do montażu na szynie prądowej ze świadectwem ekspertyzy

Szyna prądowa 80 x 10(11) mm, (2 x 60 x 10 mm, 3 x 50 x 10 mm), przewód okrągły średnica maks. 60 mm

Prąd pierwotny w A	Prąd wtórny w A	Moc	Klasa dokładności	Nr katalog.	Opak.
1250	5	15	0,5s	77524-2676	3
1500	5	2,5	0,2	77524-2731	3
1500	5	5	0,2	77524-2741	3
1500	5	5	0,5	77524-2742	3
1500	5	5	0,5s	77524-2746	3
1500	5	10	0,5	77524-2762	3
1500	5	10	0,5s	77524-2766	3
1500	5	15	0,5	77524-2772	3
1500	5	15	0,5s	77524-2776	3
1600	5	2,5	0,2	77524-2831	3
1600	5	5	0,2	77524-2841	3
1600	5	5	0,5	77524-2842	3
1600	5	5	0,5s	77524-2846	3
1600	5	10	0,5	77524-2862	3
1600	5	10	0,5s	77524-2866	3
1600	5	15	0,5	77524-2872	3
1600	5	15	0,5s	77524-2876	3

Przekładniki prądowe niskiego napięcia

Aktualny program sprzedaży typowych przekładników prądowych n.n. dostępny jest w cenniku wyrobów.

Więcej informacji na stronie **336**

Uwaga! Przekładniki pokazane w katalogu, a nieujęte w programie sprzedaży dostępne są tylko na zapytanie.



77525-3072

EPSA 1034

Przekładniki prądowe okienkowe do montażu na szynie prądowej ze świadectwem ekspertyzy

Szyna prądowa 2 x 100 x 10 mm, (3 x 80 x 10 mm), przewód okrągły średnica maks. 85 mm

Prąd pierwotny w A	Prąd wtórny w A	Moc	Klasa dokładności	Nr katalog.	Opak.
600	5	2,5	0,5	77525-2132	1
600	5	5	0,5	77525-2142	1
600	5	5	0,5s	77525-2146	1
600	5	10	0,5	77525-2162	1
600	5	10	0,5s	77525-2166	1
750	5	2,5	0,2	77525-2231	1
750	5	2,5	0,5	77525-2232	1
750	5	2,5	0,5s	77525-2236	1
750	5	5	0,5	77525-2242	1
750	5	5	0,5s	77525-2246	1
750	5	10	0,5	77525-2262	1
750	5	10	0,5s	77525-2266	1
800	5	2,5	0,2	77525-2331	1
800	5	2,5	0,5	77525-2332	1
800	5	2,5	0,5s	77525-2336	1
800	5	5	0,5	77525-2342	1
800	5	5	0,5s	77525-2346	1
800	5	10	0,5	77525-2362	1
800	5	10	0,5s	77525-2366	1
800	5	15	0,5	77525-2372	1
800	5	15	0,5s	77525-2376	1
1000	5	2,5	0,2	77525-2431	1
1000	5	2,5	0,5	77525-2432	1
1000	5	2,5	0,5s	77525-2436	1
1000	5	5	0,2	77525-2441	1
1000	5	5	0,5	77525-2442	1
1000	5	5	0,5s	77525-2446	1
1000	5	10	0,5	77525-2462	1
1000	5	10	0,5s	77525-2466	1
1000	5	15	0,5	77525-2472	1
1000	5	15	0,5s	77525-2476	1
1200	5	2,5	0,2	77525-2531	1
1200	5	5	0,2	77525-2541	1
1200	5	5	0,5	77525-2542	1
1200	5	5	0,5s	77525-2546	1
1200	5	10	0,2	77525-2561	1
1200	5	10	0,5	77525-2562	1
1200	5	10	0,5s	77525-2566	1
1200	5	15	0,5	77525-2572	1
1200	5	15	0,5s	77525-2576	1
1250	5	2,5	0,2	77525-2631	1
1250	5	2,5	0,5s	77525-2636	1
1250	5	5	0,2	77525-2641	1
1250	5	5	0,5	77525-2642	1
1250	5	5	0,5s	77525-2646	1
1250	5	10	0,2	77525-2661	1
1250	5	10	0,5	77525-2662	1
1250	5	10	0,5s	77525-2666	1
1250	5	15	0,5	77525-2672	1
1250	5	15	0,5s	77525-2676	1
1500	5	5	0,2	77525-2741	1
1500	5	5	0,5	77525-2742	1

Przekładniki prądowe niskiego napięcia

Aktualny program sprzedaży typowych przekładników prądowych n.n. dostępny jest w cenniku wyrobów.

Więcej informacji na stronie **336**

Uwaga! Przekładniki pokazane w katalogu, a nieujęte w programie sprzedaży dostępne są tylko na zapytanie.



77525-3072

EP5A 1034

Przekładniki prądowe okienkowe do montażu na szynie prądowej ze świadectwem ekspertyzy

Szyna prądowa 2 x 100 x 10 mm, (3 x 80 x 10 mm), przewód okrągły średnica maks. 85 mm

Prąd pierwotny w A	Prąd wtórny w A	Moc	Klasa dokładności	Nr katalog.	Opak.
1500	5	5	0,5s	77525-2746	1
1500	5	10	0,2	77525-2761	1
1500	5	10	0,5	77525-2762	1
1500	5	10	0,5s	77525-2766	1
1500	5	15	0,5	77525-2772	1
1500	5	15	0,5s	77525-2776	1
1500	5	30	0,5	77525-2782	1
1500	5	30	0,5s	77525-2786	1
1600	5	5	0,2	77525-2841	1
1600	5	5	0,5	77525-2842	1
1600	5	5	0,5s	77525-2846	1
1600	5	10	0,2	77525-2861	1
1600	5	10	0,5	77525-2862	1
1600	5	10	0,5s	77525-2866	1
1600	5	15	0,5	77525-2872	1
1600	5	15	0,5s	77525-2876	1
1600	5	30	0,5	77525-2882	1
1600	5	30	0,5s	77525-2886	1
2000	5	5	0,2	77525-2941	1
2000	5	5	0,5	77525-2942	1
2000	5	5	0,5s	77525-2946	1
2000	5	10	0,2	77525-2961	1
2000	5	10	0,5	77525-2962	1
2000	5	10	0,5s	77525-2966	1
2000	5	15	0,2	77525-2971	1
2000	5	15	0,5	77525-2972	1
2000	5	15	0,5s	77525-2976	1
2000	5	30	0,5	77525-2982	1
2000	5	30	0,5s	77525-2986	1
2400	5	5	0,2	77525-3041	1
2400	5	5	0,5	77525-3042	1
2400	5	5	0,5s	77525-3046	1
2400	5	10	0,2	77525-3061	1
2400	5	10	0,5	77525-3062	1
2400	5	10	0,5s	77525-3066	1
2400	5	15	0,2	77525-3071	1
2400	5	15	0,5	77525-3072	1
2400	5	15	0,5s	77525-3076	1
2400	5	30	0,5	77525-3082	1
2400	5	30	0,5s	77525-3086	1
2500	5	5	0,2	77525-3141	1
2500	5	5	0,5	77525-3142	1
2500	5	5	0,5s	77525-3146	1
2500	5	10	0,2	77525-3161	1
2500	5	10	0,5	77525-3162	1
2500	5	10	0,5s	77525-3166	1
2500	5	15	0,2	77525-3171	1
2500	5	15	0,5	77525-3172	1
2500	5	15	0,5s	77525-3176	1
2500	5	30	0,5	77525-3182	1
2500	5	30	0,5s	77525-3186	1
3000	5	30	0,5s	77525-3286	1

Przekładniki prądowe niskiego napięcia

 Więcej informacji na stronie **336**


36282-0010

Przekładniki prądowe do zatrzaskowego montażu pod rozłącznikami bezpiecznikowymi listwowymi w rozmiarach 1-3 serii R2000 i EKDEO 1/2

Właściwości:

- komplet do pomiaru 1-fazowego (jeden przekładnik PSR 253 lub PSR 253/30 w wersji z zaczepekami + 2 atrapy + 3 tuleje prądowe, zamontowane podwyższają rozłącznik o 32 mm)

Oznaczenie	Moc	Klasa dokładności	Przekładnia	Nr katalog.	Opak.	Dopłaty do metali Ag	Dopłaty do metali Cu
1 x PSR 253 + 2 atrapy	2,5	1	150/5	36282-0010	1		
1 x PSR 253 + 2 atrapy	5	1	200/5	36282-0020	1		
1 x PSR 253 + 2 atrapy	5	1	250/5	36282-0030	1		
1 x PSR 253 + 2 atrapy	5	1	300/5	36282-0040	1		
1 x PSR 253/30 + 2 atrapy	5	1	400/5	36282-0050	1		
1 x PSR 253/30 + 2 atrapy	10	1	500/5	36282-0060	1		
1 x PSR 253/30 + 2 atrapy	10	1	600/5	36282-0070	1		


Właściwości:

- komplet do pomiaru 3-fazowego (trzy przekładniki PSR 253 lub PSR 253/30 w wersji z zaczepekami + 3 tuleje prądowe, zamontowane podwyższają rozłącznik o 32 mm)

Oznaczenie	Moc	Klasa dokładności	Przekładnia	Nr katalog.	Opak.	Dopłaty do metali Ag	Dopłaty do metali Cu
3 x PSR 253	2,5	1	150/5	36283-0010	1		
3 x PSR 253	5	1	200/5	36283-0020	1		
3 x PSR 253	5	1	250/5	36283-0030	1		
3 x PSR 253	5	1	300/5	36283-0040	1		
3 x PSR 253/30	5	1	400/5	36283-0050	1		
3 x PSR 253/30	10	1	500/5	36283-0060	1		
3 x PSR 253/30	10	1	600/5	36283-0070	1		

Przekładniki prądowe ze świadectwem ekspertyzy do zatrzaskowego montażu pod rozłącznikami bezpiecznikowymi listwowymi w rozmiarach 1-3 serii R2000 i EKDEO 1/2

Właściwości:

- przekładniki EPSRSO z wersji zaczepekami i tuleją prądową w komplecie, dostarczane pojedynczo, zamontowane podwyższają rozłącznik o 32 mm)

Oznaczenie	Moc	Klasa dokładności	Przekładnia	Nr katalog.	Opak.	Dopłaty do metali Ag	Dopłaty do metali Cu
EPSRSO 253	2,5	0,5	100/5	77558-1332	1		
EPSRSO 253	2,5	0,5	125/5	77558-1432	1		
EPSRSO 253	2,5	0,5	150/5	77558-1532	1		
EPSRSO 253	5	0,5	200/5	77558-1642	1		
EPSRSO 253	5	0,5	250/5	77558-1742	1		
EPSRSO 253	5	0,5	300/5	77558-1842	1		
EPSRSO 253/30	5	0,5	400/5	77558-1942	1		
EPSRSO 253/30	10	0,5	500/5	77558-2062	1		
EPSRSO 253/30	10	0,5	600/5	77558-2162	1		

Atrapy przekładników do zatrzaskowego montażu pod rozłącznikami bezpiecznikowymi listwowymi w rozmiarach 1-3 serii R2000 i EKDEO 1/2

Właściwości:

- komplet atrap przekładników (3 atrapy w wersji zaczepekami + 3 tuleje prądowe, zamontowane podwyższają rozłącznik o 32 mm)

Oznaczenie	Przekładnia	Nr katalog.	Opak.	Dopłaty do metali Ag	Dopłaty do metali Cu
3 atrapy + 3 tuleje prądowe Ø22,5 mm	≤ 300A	36319-0010	1		
3 atrapy + 3 tuleje prądowe Ø30 mm	> 300A	36320-0010	1		

Przekładniki prądowe niskiego napięcia

 Więcej informacji na stronie **266**


Przekładniki prądowe do zatraskowego montażu pod rozłącznikami bezpiecznikowymi listwowymi w rozmiarze 00 serii IN

Właściwości:

- komplet do pomiaru 1-fazowego (jeden przekładnik PSR 203 w wersji z zaczepekami + 2 atrapy + 3 tuleje prądowe, zamontowane podwyższają rozłącznik o 32 mm)

Oznaczenie	Moc	Klasa dokładności	Przekładnia	Nr katalog.	Opak.	Dopłaty do metali Ag	Dopłaty do metali Cu
1 x PSR 203 + 2 atrapy	1	1	60/5	36303-0010	1		
1 x PSR 203 + 2 atrapy	2,5	1	100/5	36303-0040	1		
1 x PSR 203 + 2 atrapy	2,5	1	125/5	36303-0020	1		
1 x PSR 203 + 2 atrapy	5	1	150/5	36303-0060	1		

Właściwości:

- komplet do pomiaru 3-fazowego (trzy przekładniki PSR 203 w wersji z zaczepekami + 3 tuleje prądowe, zamontowane podwyższają rozłącznik o 32 mm)

Oznaczenie	Moc	Klasa dokładności	Przekładnia	Nr katalog.	Opak.	Dopłaty do metali Ag	Dopłaty do metali Cu
3 x PSR 203	1	1	60/5	36304-0010	1		
3 x PSR 203	2,5	1	100/5	36304-0040	1		
3 x PSR 203	2,5	1	125/5	36304-0020	1		
3 x PSR 203	5	1	150/5	36304-0060	1		

Atrapy przekładników do zatraskowego montażu pod rozłącznikami bezpiecznikowymi listwowymi w rozmiarze 00 serii IN

Właściwości:

- komplet atrap przekładników (3 atrapy w wersji zaczepekami + 3 tuleje prądowe, zamontowane podwyższają rozłącznik o 32 mm)

Oznaczenie	Przekładnia	Nr katalog.	Opak.	Dopłaty do metali Ag	Dopłaty do metali Cu
3 atrapy + 3 tuleje prądowe $\varnothing 21$ mm	$\leq 160A$	36318-0010	1		
Komplet trzech śrub imbusowych M8x40		36305-0010	1		

Blok przekładników prądowych do rozłączników bezpiecznikowych listwowych rozmiar 00, seria IN i N

Właściwości:

- do pomiaru 1-fazowego, podwyższa rozłącznik o 32 mm

Oznaczenie	Moc	Klasa dokładności	Przekładnia	Nr katalog.	Opak.	Dopłaty do metali Ag	Dopłaty do metali Cu
Blok przekładników prądowych	1,5	1	60/5	77281-1023	1		
Blok przekładników prądowych	2,5	1	100/5	77281-1333	1		
Blok przekładników prądowych	2,5	1	125/5	77281-1433	1		
Blok przekładników prądowych	2,5	1	150/5	77281-1533	1		
Blok przekładników prądowych	2,5	1	160/5	77281-4433	1		
Blok przekładników prądowych	5	1	160/5	77281-4443	1		

Właściwości:


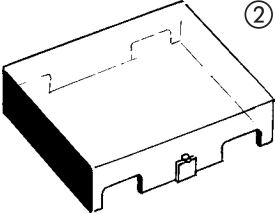
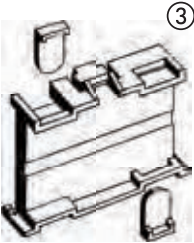
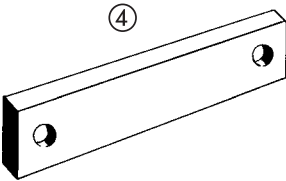

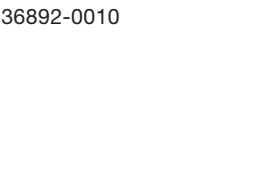



- do pomiaru 3-fazowego, podwyższa rozłącznik o 32 mm

Oznaczenie	Moc	Klasa dokładności	Przekładnia	Nr katalog.	Opak.	Dopłaty do metali Ag	Dopłaty do metali Cu
Blok przekładników prądowych	1,5	1	60/5	77280-1023	1		
Blok przekładników prądowych	2,5	1	100/5	77280-1333	1		
Blok przekładników prądowych	2,5	1	125/5	77280-1433	1		
Blok przekładników prądowych	2,5	1	150/5	77280-1533	1		
Blok przekładników prądowych	2,5	1	160/5	77280-4433	1		
Blok przekładników prądowych	5	1	160/5	77280-4443	1		



77281-1023

Akcesoria

Oznaczenie	Typ	Nr katalog.	Opak.	Dopłaty do metali Ag	Dopłaty do metali Cu
 ① Tuleja prądowa miedziana toru pierwotnego (cynowana) 21 x 12,5 / 32 - długość ①	średnica 21 mm, otwór 12,5 mm, długość 32 mm do przekładników: PSR 200 PSR 200.1 PSR 203	36551-0010	1		
 ② Tuleja prądowa miedziana toru pierwotnego (cynowana) 21 x 8,5 / 32 - długość ①	średnica 21 mm, otwór 8,5 mm, długość 32 mm, do przekładników: PSR 200 PSR 200.1 PSR 203	36563-0010	1		
 ③ Tuleja prądowa miedziana toru pierwotnego (cynowana) 22,5 x 12,5 / 32 - długość ①	średnica 22,5 mm, otwór 12,5 mm, długość 32 mm, do przekładników: PSR 253	36565-0010	1		
 ④ Tuleja prądowa miedziana toru pierwotnego (cynowana) 30 x 12,5 / 32 - długość ①	średnica 21 mm, otwór 12,5 mm, długość 52 mm, do przekładników: PSR 253/30	36561-0010	1		
 ⑤ Tuleja prądowa miedziana toru pierwotnego (surowa miedź): 21 x 8,5 / 52 - długość ①	średnica 21 mm, otwór 8,5 mm, długość 52 mm, do przekładników: PSR 205	36584-0010	1		
 ⑥ Osłona zacisków wtórnych do przekładników: PSA 213, PSA 313, PSA 413, PSR 253, PSR 253/30 ②	SKŁAD 213 - 413 ②	36552-0010	1		
 ⑦ Osłona zacisków wtórnych do przekładników: PSA 215, PSA 315, PSA 417.1, PSA 517.1, PSW 55 ②	SKŁAD 215-415/317.1-517.1 ②	36553-0010	1		
 ⑧ Osłona zacisków wtórnych do przekładników: PSA 513, PSA 613, PSA 623, PSA 625, PSA 633 ②	SKŁAD 513/613/623/624 ②	36554-0010	1		
 ⑨ Osłona zacisków wtórnych do przekładników: PSA 113, PSA 203 ②	SKŁAD 113 ②	36562-0010	1		
⑩ Osłona zacisków wtórnych do przekładników: PSA 514, PSA 614, PSA 814, PSA 1034, PSA 1254, PSA 1274 ②	SKŁAD PSA 514, 614, 634, 814, 1034, 1254, 1274 ②	36614-0010	1		
⑪ Adapter na listwę montażową TH-35 do przekładników: PSA 113, PSA 213, PSA 313, PSA 413, PSE 200, PSR 200.1, PSR 203, PSR 253, PSR 253/30	SBF 5-6/3	36555-0010	1		
⑫ Szyna pierwotna z przyłączami śrubowymi M12 do przekładnika: EPSA 315 wymiary: 30x10x140 mm ④	SZYNA E-Cu 30x10x140 ④	36663-0010	1		
⑬ Szyna pierwotna z przyłączami śrubowymi M12 do przekładnika: EPSA 415 wymiary: 40x10x150 mm ④	SZYNA E-Cu 40x10x150 ④	36582-0010	1		
⑭ Szyna pierwotna z przyłączami śrubowymi M12 do przekładnika: EPSA 614 wymiary: 60x10x210 mm ④	SZYNA E-Cu 60x10x210 ④	36870-0010	1		
⑮ Zwieracz nożowy rozmiaru 2 do przekładnika prądowego PSA 113	Zwieracz nożowy do zastosowania z przekładnikami prądowymi niskiego napięcia	36717-0010	1	0,006	0,020
⑯ Osłona zacisków do bloku przekładnikowego 77280... oraz 77281...		36892-0010	1		
⑰ Obudowa + 3 tuleje prądowe - atrapa bloku przekładnikowego 77280... oraz 77281...		77282-0000	1		

36892-0010

Przegląd zakresu produktów

	Przewód pierwotny	Zakres prądu pierwotnego	Klasy dokładności
Przekładnik prądowy okienkowy	20 mm x 10 mm – 4x 120 mm x 10 mm	30 A – 6000 A	1/0.5 *
Przekładnik prądowy okienkowy z aprobatą PTB	20 mm x 10 mm – 4x 120 mm x 10 mm	50 A – 5000 A	0.5 / 0.2 / 0.5S / 0.2S
Przekładnik prądowy z otworem	Ø 21 mm – Ø 30 mm	50 A – 1000 A	1 / 0.5 / 0.5S
Przekładnik prądowy z otworem i aprobatą PTB	Ø 21 mm – Ø 30 mm	75 A – 600 A	0.5 / 0.5S
Przekładnik prądowy z uzwojeniem pierwotnym	–	1 A – 200 A	0.5 / 0.2 / 0.5S / 0.2S
Przekładnik prądowy sumujący	2 – 10 Obwodów	1 A & 5 A	1 / 0.5 *
Przekładnik prądowy sumujący z aprobatą PTB	2 – 10 Obwodów	1 A & 5 A	0.2

* wyższe klasy dokładności dostępne na zapytanie

Przegląd przekładników prądowych okienkowych

Typ przekładnika prądowego	PSA 213	PSA 215	PSA 113	PSA 115	PSA 313	PSA 315	PSA 413	PSA 415
Wymiary przekładnika prądowego wys. x szer. x głęb. [mm]	78 x 60 x 30	85 x 60 x 55	70 x 50 x 30	70 x 50 x 50	78 x 60 x 30	85 x 60 x 55	78 x 60 x 30	85 x 60 x 55
Rozmiar szyny pierwotnej [mm]	20 x 10	20 x 10	30 x 10	30 x 10	30 x 10	30 x 10	40 x 10(12)	40 x 10(12)
Maksymalny rozmiar okrągłego przewodu pierwotnego [mm]	20	20	25	25	28	28	28	32

Znamionowy prąd wtórny 5A lub 1A

Klasa dokładności	0,5	1	0,5	1	0,5	1	0,5	1	0,5	1	0,5	1	0,5	1	0,5	1
Minimalny prąd pierwotny	75	50	100	50	150	60	100	50	100	100	75	75	200	150	–	150
Maksymalny prąd pierwotny	300	300	300	300	600	600	600	600	600	600	600	600	800	800	–	800

Typ przekładnika prądowego	PSA 513	PSA 613	PSA 633	PSA 814	PSA 1034	PSA 1254	PSA 1274
Wymiary przekładnika prądowego wys. x szer. x głęb. [mm]	108 x 85 x 30	108 x 85 x 30	108 x 85 x 30	122 x 100 x 40	160 x 135 x 40	200 x 160 x 40	200 x 160 x 40
Rozmiar szyny pierwotnej [mm]	50 x 10(12)	60 x 10	60 x 30	80 x 10	3 x 100 x 10*	3 x 120 x 10*	4 x 120 x 10*
Maksymalny rozmiar okrągłego przewodu pierwotnego [mm]	45	45	–	60	85	98	–

Znamionowy prąd wtórny 5A lub 1A

Klasa dokładności	0,5	1	0,5	1	0,5	1	0,5	1	0,5	1	0,5	1	0,5	1
Minimalny prąd pierwotny	250	200	400	300	400	300	400	400	400	400	800	800	800	800
Maksymalny prąd pierwotny	1250	1250	1600	1600	1600	1600	2000	2000	4000	4000	5000	5000	5000	5000

* szyny prądowe można umieścić z odstępem 10 mm

Przegląd przekładników prądowych z otworem

Typ przekładnika prądowego	PSR 200	PSR 200.1	PSR 203	PSR 205	PSR 253	PSR 253/30
Wymiary przekładnika prądowego wys. x szer. x głęb. [mm]	65 x 44 x 30	65 x 44 x 30	70 x 50 x 30	70 x 50 x 50	78 x 60 x 30	78 x 60 x 30
Maksymalny rozmiar okrągłego przewodu pierwotnego [mm]	21	21	21	21	22,5	30

Znamionowy prąd wtórny 5A lub 1A

Klasa dokładności	0,5	1	0,5	1	0,5	1	0,5	1	0,5	1	0,5	1
Minimalny prąd pierwotny	100	50	100	50	80	75	50	50	75	50	125	100
Maksymalny prąd pierwotny	300	300	300	300	300	300	300	300	600	600	1000	1000

Dane techniczne wg VDE 0414 T44-1 / IEC/EN 60044-1

Znamionowy prąd pierwotny I_{1N}	Przekładnik prądowy okienkowy	40 A – 6000 A
	Przekładnik prądowy z uzwojeniem pierwotnym	1 A – 200 A
	Przekładnik prądowy z otworem	50 A – 1000 A
	Przekładnik prądowy sumujący	1 A oraz 5 A do 10 obwodów
Znamionowy prąd wtórny I_{2N}	1 A oraz 5 A	
Częstotliwość znamionowa	50 – 60 Hz (na zapytanie specjalne typy 16 ^{2/3} – 400 Hz)	
Najwyższe dopuszczalne napięcie pracy U_m (r.m.s)	720 V (na zapytanie specjalne typy do 1200V)	
Znamionowe napięcie probiercze o częstotliwości 50 Hz (r.m.s)	3 kV (na zapytanie specjalne typy do 6kV)	
Współczynnik bezpieczeństwa przyrządu (FS)	FS 5	
Znamionowy prąd cieplny ciągły	$1,2 * I_{1N}$	
Przebieżalność prądowa	120 %	
Znamionowy krótkotrwały prąd cieplny	$I_{th} = 60 * I_{1N}$ max. 50 kA	
Znamionowy prąd udarowy	$I_{dyn} = 2,5 * I_{th}$ max. 120 kA	
Dopuszczalna temperatura otoczenia	-40°C do +40°C	
Klasa izolacji zgodna z IEC 60085	E (B oraz F na zapytanie)	
Stopień ochrony wg DIN/EN 60529/VDE 0470 T1	IP 20	
Zalecany moment dokręcenia zacisków wtórnych	1,5 do 2 Nm	

Wskazówki przy dobieraniu przekładnika prądowego

Przekładnik prądowy należy przede wszystkim dopasować ze względu na wymiary oraz rozstaw szyn zbiorczych.

Zakres rzeczywisty

Przekładnik prądowy można zasadniczo przeciążyć do 1,2 raza jego prądu pierwotnego. W tym zakresie pomiar będzie odpowiadał deklarowanej klasie dokładności. Dla systemu szyn zbiorczych na 630 A można zastosować przekładnik prądowy na 600 A. Pomiar będzie się mieścił w granicach podanej klasy dokładności do 720 A.

Obciążenie przekładnika prądowego

Pomiar zgodny z klasą dokładności jest zagwarantowany jeżeli moc pobierana na wyjściu przekładnika prądowego zawiera się w granicach od wartości znamionowej mocy obciążenia do 25% tej wartości. Dla przekładników prądowych o mocy obciążenia wynoszącej 2,5 VA oraz mniejszej, klasa dokładności zostaje zachowana tylko do 50% tej wartości.

Uziemienie obwodu wtórnego

Nie jest konieczne uziemianie obwodu wtórnego przekładników prądowych niskiego napięcia firmy EFEN ponieważ nie występują na ich obudowie, metalowe części o dużej powierzchni (zgodnie z IEC 60044-1).

Pobór mocy

Zapotrzebowanie na moc przekładnika prądowego zależy od przyłączonych przewodów oraz amperomierzy. Dopuszcza się szeregowe łączenie dwóch amperomierzy. Zwiększa to jednak zapotrzebowanie na moc w obwodzie. Zgodnie z prawem Ohma pobór mocy dla przekładników prądowych na 1A jest znacznie mniejszy niż dla przekładników na 5 A. W przypadku długich przewodów przyłączeniowych >10 m powinno się stosować przekładniki prądowe na 1A.

Pobór mocy w [W] dla dwuprzewodowego przyłączenia określony dla prądów wtórnych o wartości 5 A

Przekrój przewodu	Pobór mocy w [W] w zależności od długości przewodu									
	1 m	2 m	4 m	6 m	8 m	10 m	15 m	20 m	30 m	40 m
1,5 mm ²	0,60	1,19	2,38	3,57	4,76	5,95	8,93	11,90	17,86	23,81
2,5 mm ²	0,36	0,71	1,43	2,14	2,86	3,57	5,36	7,14	10,71	14,29
4 mm ²	0,22	0,45	0,89	1,34	1,79	2,23	3,35	4,46	6,70	8,93
6 mm ²	0,15	0,30	0,60	0,89	1,19	1,49	2,23	2,98	4,46	5,95
10 mm ²	0,09	0,18	0,36	0,54	0,71	0,89	1,34	1,79	2,68	3,57

Pobór mocy w [W] dla dwuprzewodowego przyłączenia określony dla prądów wtórnych o wartości 1 A

Przekrój przewodu	Pobór mocy w [W] w zależności od długości przewodu									
	10 m	20 m	30 m	40 m	50 m	60 m	70 m	80 m	90 m	100 m
1 mm ²	0,36	0,71	1,07	1,43	1,79	2,14	2,50	2,86	3,21	3,57
1,5 mm ²	0,24	0,48	0,71	0,95	1,19	1,43	1,67	1,90	2,14	2,38
2,5 mm ²	0,14	0,29	0,43	0,57	0,71	0,86	1,00	1,14	1,29	1,43
4 mm ²	0,09	0,18	0,27	0,36	0,45	0,54	0,63	0,71	0,80	0,89
6 mm ²	0,06	0,12	0,18	0,24	0,30	0,36	0,42	0,48	0,54	0,60
10 mm ²	0,04	0,07	0,11	0,14	0,18	0,21	0,25	0,29	0,32	0,36

Pobór mocy urządzeń pomiarowych oraz przewodów przyłączeniowych powinien zawierać się pomiędzy znamionową wartością mocy wyjściowej (znamionowej mocy obciążenia) oraz wartością 25% tej mocy przekładnika prądowego. Wtedy prąd wtórny będzie mieścić się w granicach określonej klasy dokładności przekładnika prądowego.

$S_{PP} > 2,5 VA$	$S_{PP} > S_P + S_M > \frac{1}{4} S_{PP}$
$S_{PP} \leq 2,5 VA$	$S_{PP} > S_P + S_M > \frac{1}{2} S_{PP}$

S_{PP}	Znamionowa moc wyjściowa przekładnika prądowego (znamionowa moc obciążenia)
S_P	Znamionowa moc strat na przewodach przyłączeniowych
S_M	Pobór mocy przez urządzenia pomiarowe

Przekładniki prądowe niskiego napięcia firmy EFEN

Zalety produktu

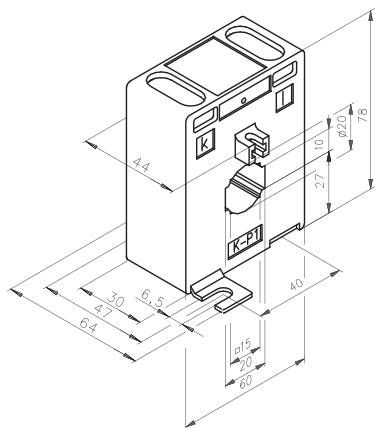
- Kompaktowe, mocne i ekonomiczne wykonanie
- Wysokiej jakości tworzywa, nierozprzestrzeniające płomienia
- Doskonałe właściwości i parametry techniczne
- Dostosowane do szerokiego zakresu rozmiarów szyn zbiorczych
- Łatwy montaż na szynach prądowych
- Klasy dokładności zgodne z VDE 0414 T 44-1 / IEC/EN 60044-1 oraz IEC 185 (1987)
- Akcesoria do montażu przekładnika na szynie prądowej i na płycie montażowej w zestawie

Przekładniki prądowe niskiego napięcia
PSA 213 - 315

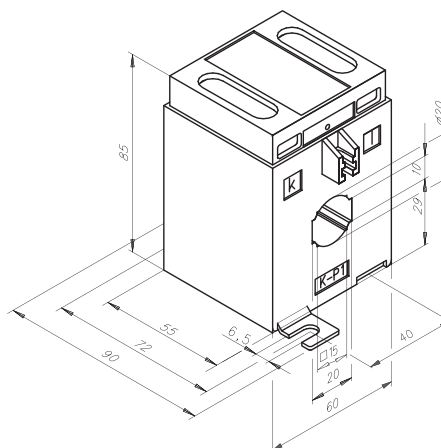
Dane techniczne

Przekładniki prądowe niskiego napięcia

Prąd pierwotny od 50 A do 300 A, do zabudowy na szynie prądowej 20 x 10 mm oraz na płycie montażowej, VDE 0414 T44-1 / IEC/EN 60044-1



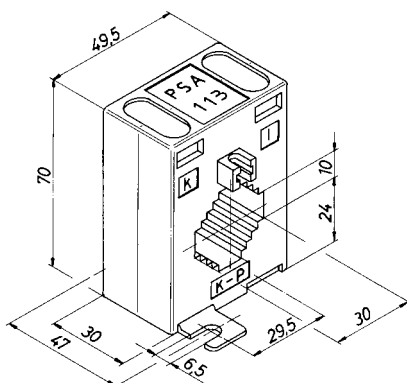
PSA 213
Szyna pierwotna 20 x 10 mm
Przewód okrągły Ø max. 20 mm



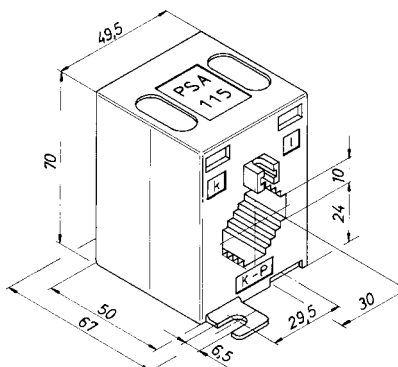
PSA 215
Szyna pierwotna 20 x 10 mm
Przewód okrągły Ø max. 20 mm

Przekładniki prądowe niskiego napięcia

Prąd pierwotny od 50 A do 600 A, do zabudowy na szynie prądowej 30 x 10 mm oraz na płycie montażowej, VDE 0414 T44-1 / IEC/EN 60044-1



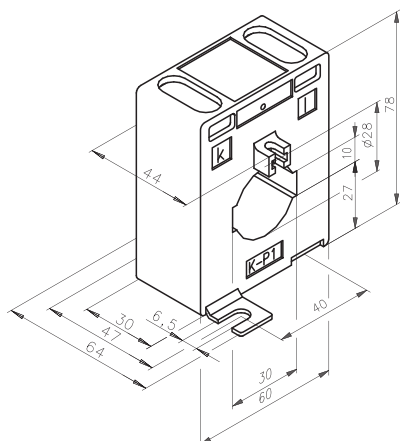
PSA 113
Szyna pierwotna 30 x 10 mm, 25 x 10 mm, 20 x 10 mm
Przewód okrągły Ø max. 25 mm



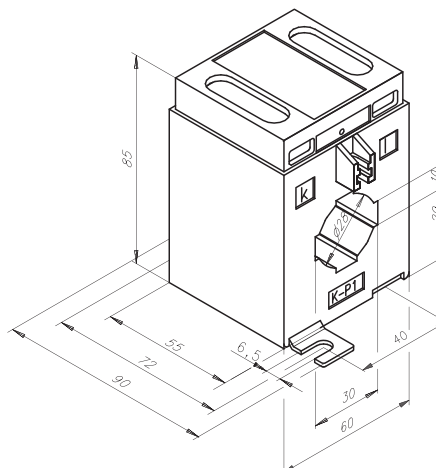
PSA 115
Szyna pierwotna 30 x 10 mm, 25 x 10 mm, 20 x 10 mm
Przewód okrągły Ø max. 25 mm

Przekładniki prądowe niskiego napięcia

Prąd pierwotny od 75 A do 600 A, do zabudowy na szynie prądowej 30 x 10 mm oraz na płycie montażowej, VDE 0414 T44-1 / IEC/EN 60044-1



PSA 313
Szyna pierwotna 30 x 10 mm
Przewód okrągły Ø max. 28 mm



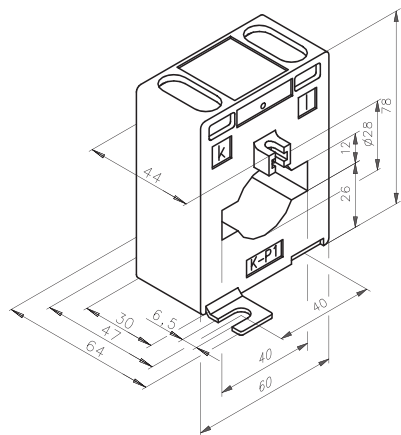
PSA 315
Szyna pierwotna 30 x 10 mm
Przewód okrągły Ø max. 28 mm

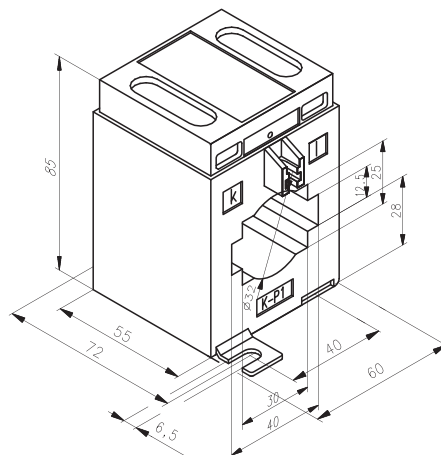
Przekładniki prądowe niskiego napięcia
 PSA 413 - 633

Dane techniczne

Przekładniki prądowe niskiego napięcia

Prąd pierwotny od 150 A do 800 A, do zabudowy na szynie prądowej 40 x 10 mm oraz na płycie montażowej, VDE 0414 T44-1 / IEC/EN 60044-1

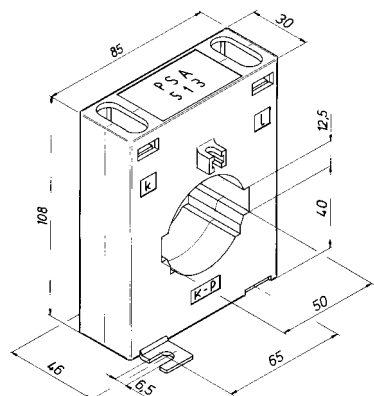

PSA 413

 Szyna pierwotna 40 x 10(12) mm
 Przewód okrągły Ø max. 28 mm

PSA 415

 Szyna pierwotna 40 x 10(12,5) mm, 2 x 30 x 10 mm
 Przewód okrągły Ø max. 32 mm

Przekładniki prądowe niskiego napięcia

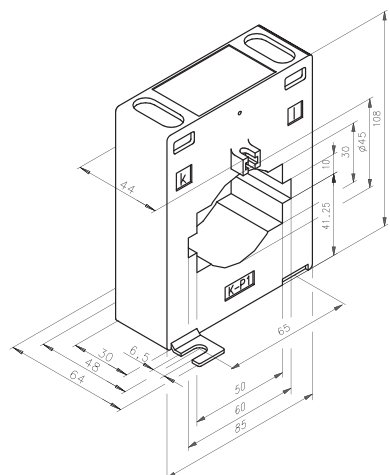
Prąd pierwotny od 100 A do 1250 A, do zabudowy na szynie prądowej 50 x 10 mm oraz na płycie montażowej, VDE 0414 T44-1 / IEC/EN 60044-1

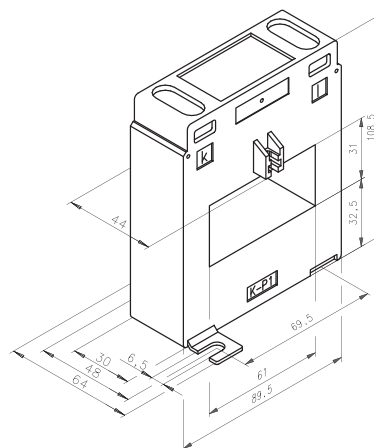

PSA 513

 Szyna pierwotna 50 x 10(12,5) mm, 40 x 10 mm
 Przewód okrągły Ø max. 45 mm

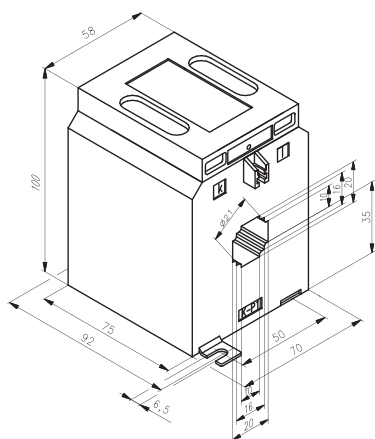
Przekładniki prądowe niskiego napięcia

Prąd pierwotny od 300 A do 1600 A, do zabudowy na szynie prądowej 60 x 10 mm oraz na płycie montażowej, VDE 0414 T44-1 / IEC/EN 60044-1

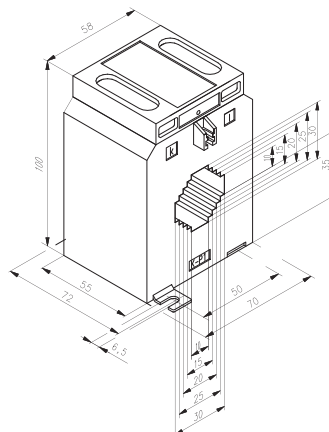

PSA 613

 Szyna pierwotna 60 x 10 mm; 2 x 50 x 10 mm
 Przewód okrągły Ø max. 45 mm

PSA 633

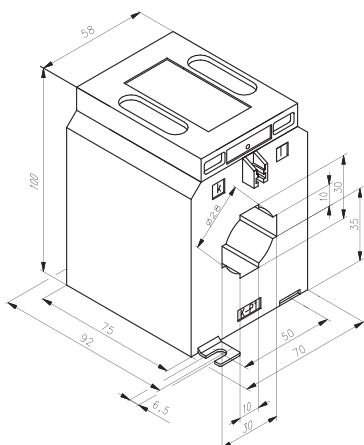
Szyna pierwotna 2 x 60 x 10 mm



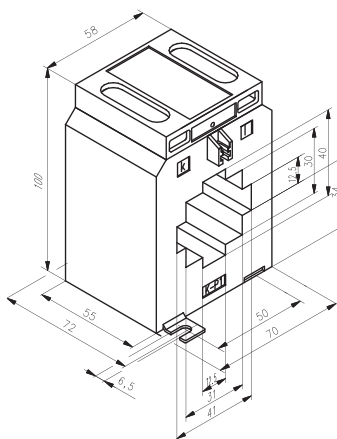
PSA 217.2
 Szyna pierwotna 20 x 10 / 15(16) x 10 mm
 Przewód okrągły Ø max. 21 mm
 $I_{1N} = 30 \text{ A} - 150 \text{ A}$



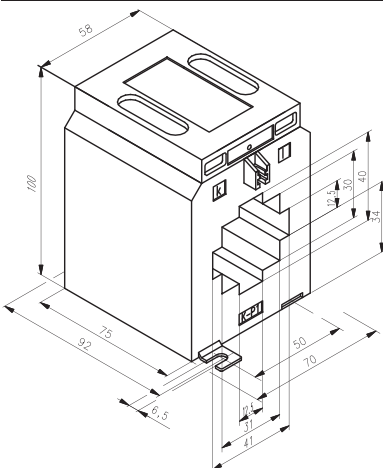
PSA 317.1
 Szyna pierwotna 30 x 10 mm / 25 x 10 mm / 20 x 10 mm
 Przewód okrągły Ø max. 25 mm
 $I_{1N} = 50 \text{ A} - 750 \text{ A}$
 Gabaryty DIN 42 600 T2



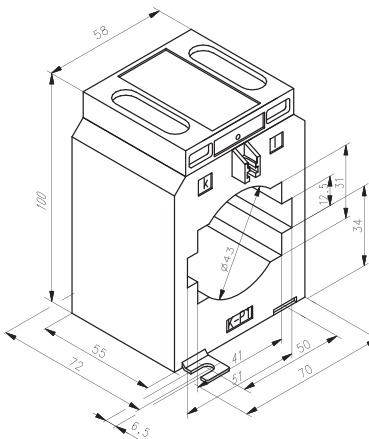
PSA 317.2
 Szyna pierwotna 30 x 10 mm
 Przewód okrągły Ø max. 28 mm
 $I_{1N} = 50 \text{ A} - 400 \text{ A}$



PSA 417.1
 Szyna pierwotna 40 x 10(12) mm / 2 x 30 x 10 mm
 Przewód okrągły Ø max. 32,5 mm
 $I_{1N} = 75 \text{ A} - 1000 \text{ A}$
 Gabaryty DIN 42 600 T2



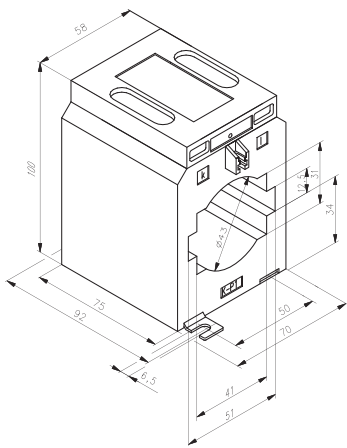
PSA 417.2
 Szyna pierwotna 40 x 10(12) mm / 2 x 30 x 10 mm
 Przewód okrągły Ø max. 32,5 mm
 $I_{1N} = 75 \text{ A} - 300 \text{ A}$



PSA 517.1
 Szyna pierwotna 50 x 10(12,5) mm / 2 x 40 x 10 mm
 Przewód okrągły Ø max. 43 mm
 $I_{1N} = 200 \text{ A} - 1000 \text{ A}$

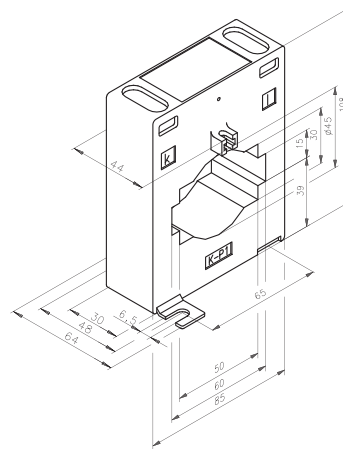
Przekładniki prądowe niskiego napięcia
PSA 517.2 - PSA 634

Dane techniczne



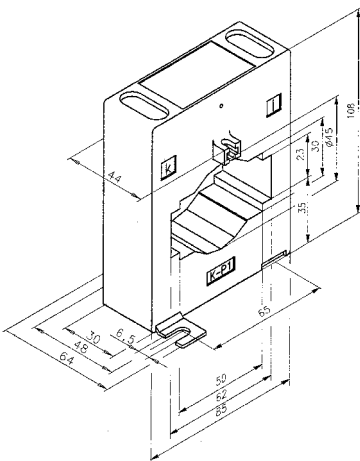
PSA 517.2

Szyna pierwotna 50 x 10(12,5) mm / 2 x 40 x 10 mm
Przewód okrągły Ø max. 43 mm
I_{1N} = 200 A – 600 A



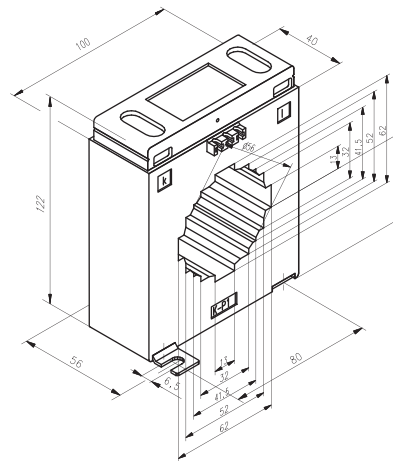
PSA 623

Szyna pierwotna 60 x 10(15) mm / 2 x 50 x 10 mm
Przewód okrągły Ø max. 45 mm
I_{1N} = 400 A – 1600 A



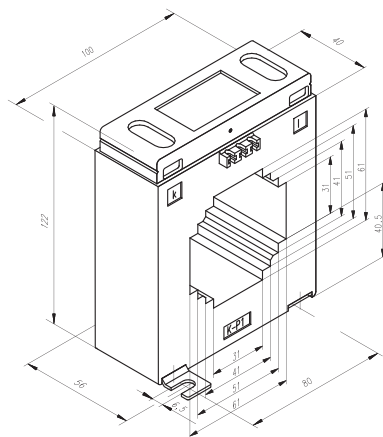
PSA 625

Szyna pierwotna 60(62) x 10 mm, 3 x 60 x 5 mm, 2 x 50 x 10 mm
Przewód okrągły Ø max. 45 mm
I_{1N} = 400 A – 1600 A



PSA 614

Szyna pierwotna 60 x 10(13) / 2 x 50 x 10 mm / 2 x 40 x 10 mm
Przewód okrągły Ø max. 56 mm
I_{1N} = 150 A – 1600 A



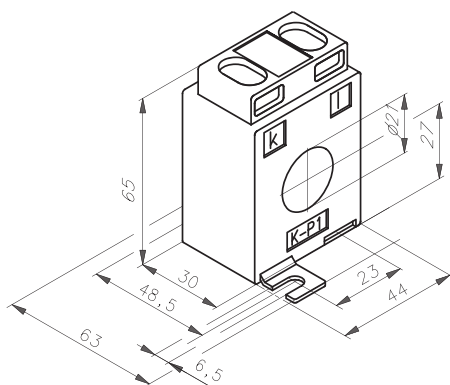
PSA 634

Szyna pierwotna 2 x 60 x 10 mm / 2 x 50 x 10 mm / 3 x 40 x 10 mm
Przewód okrągły Ø max. 60 mm
I_{1N} = 400 A – 2000 A

Przekładniki prądowe niskiego napięcia Dane techniczne
z otworem okrągłym PSR 200 - PSR 253/30

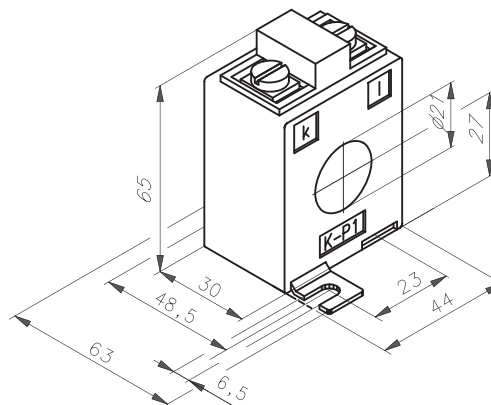
Przekładniki prądowe z otworem okrągłym

Prąd pierwotny od 50 A do 300 A, VDE 0414 T44-1 / IEC/EN 60044-1



PSR 200

Przewód okrągły \varnothing max. 21 mm
 $I_{1N} = 50 \text{ A} - 300 \text{ A}$

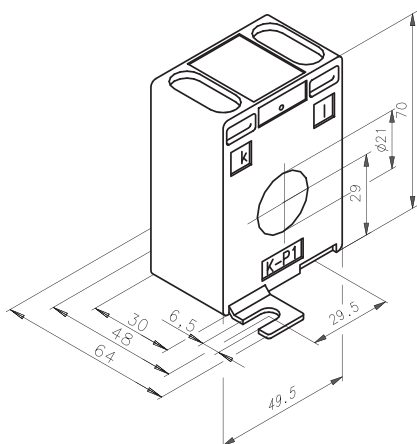


PSR 200.1

Przewód okrągły \varnothing max. 21 mm
 $I_{1N} = 50 \text{ A} - 300 \text{ A}$

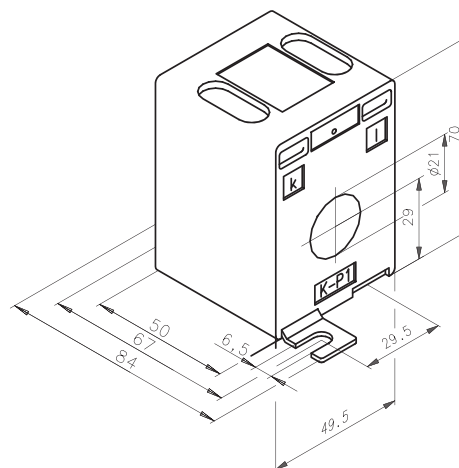
Przekładniki prądowe z otworem okrągłym

Prąd pierwotny od 50 A do 300 A, IEC/EN 60044-1



PSR 203

Przewód okrągły \varnothing max. 21 mm
 $I_{1N} = 75 \text{ A} - 300 \text{ A}$

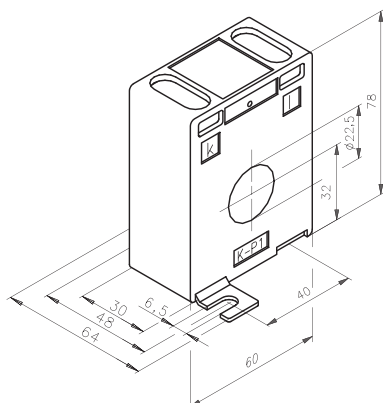


PSR 205

Przewód okrągły \varnothing max. 21 mm
 $I_{1N} = 50 \text{ A} - 300 \text{ A}$

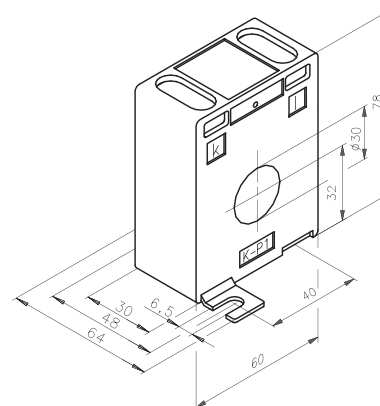
Przekładniki prądowe z otworem okrągłym

Prąd pierwotny od 50 A do 600 A, IEC/EN 60044-1



PSR 253

Przewód okrągły \varnothing max. 22,5 mm
 $I_{1N} = 50 \text{ A} - 600 \text{ A}$



PSR253/30

Przewód okrągły \varnothing max. 30 mm
 $I_{1N} = 100 \text{ A} - 600 \text{ A}$

Przekładniki prądowe niskiego napięcia z uzwojeniem pierwotnym PSW 55, PSW 70

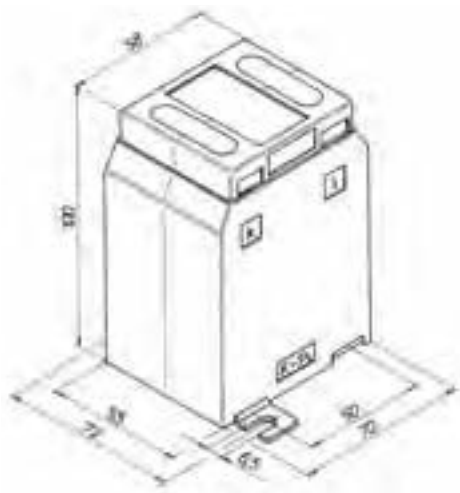
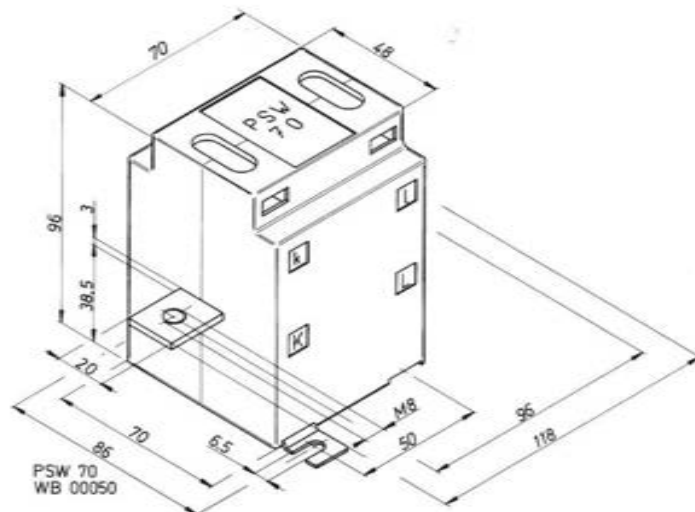
Dane techniczne

Przekładniki prądowe z uzwojeniem pierwotnym

5 – 200 A, VDE 0414 T44-1 / IEC/EN 60044-1

Stosując przekładniki prądowe okienkowe możemy przy niskich przekładniach uzyskać tylko niskie moce wyjściowe oraz gorsze klasy dokładności. Z tego powodu aby osiągnąć wyższe moce wyjściowe i lepsze klasy dokładności przy niskich przekładniach należy zastosować przekładniki prądowe z uzwojeniem pierwotnym.

W przekładnikach prądowych z uzwojeniem pierwotnym tor pierwotny jest fabrycznie kilkakrotnie nawinięty na rdzeń magnetyczny przekładnika.


PSW 55
 $I_{1N} = 5 \text{ A} - 40 \text{ A}$

PSW 70
 $I_{1N} = 25 \text{ A} - 200 \text{ A}$

Przekładniki prądowe niskiego napięcia sumujące PSS 2, PGSU

Dane techniczne

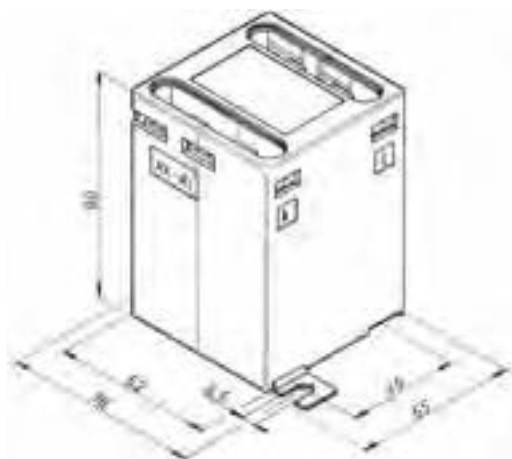
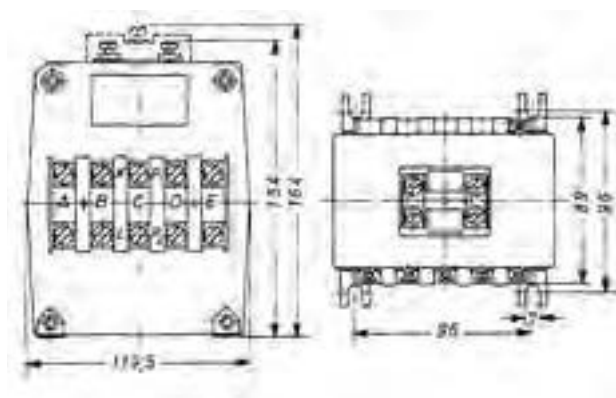
Przekładniki prądowe sumujące

2 – 10 obwodów, VDE 0414 T44-1 / IEC/EN 60044-1

Przekładnik prądowy sumujący należy zastosować na przykład, gdy chcemy dodać do siebie wyniki pomiarów na jednym biegunie pochodzące z kilku przekładników prądowych okienkowych. W takim przypadku konieczne jest podłączenie w odpowiedni sposób wyjść tych przekładników założonych na tym biegunie

do przekładnika sumującego.

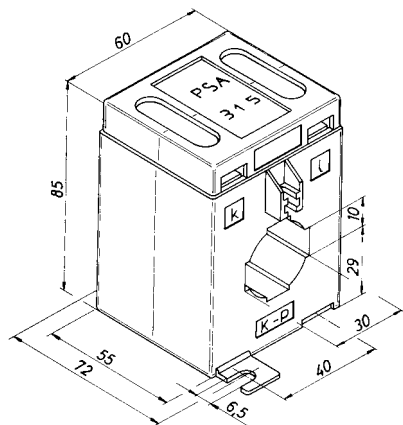
Przekładniki sumujące firmy EFEN umożliwiają podłączenie aż do 10 obwodów wejściowych z różnych przekładników okienkowych do jednego obwodu pomiaru prądu.


PSS 2
 $I_{1N} = 1 \text{ A} + 1 \text{ A} / 5 \text{ A} + 5 \text{ A}$

PGSU
 $I_{1N} = 3 \times 5 \text{ A} - 10 \times 5 \text{ A}$

Przekładniki prądowe niskiego napięcia Dane techniczne do celów rozliczeniowych EPSA 315 - EPSA 417.2

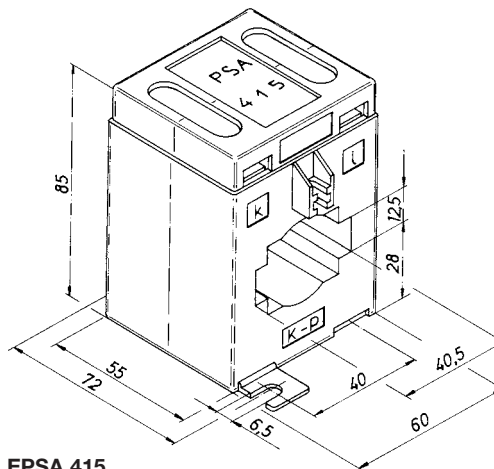
Przekładniki prądowe niskiego napięcia

Do zabudowy na szynie 30 x 10 mm / 40 x 10 mm oraz na płycie montażowej, VDE 0414 T44-1 / IEC/EN 60044-1



EPSA 315

Szyna pierwotna 30 x 10 mm
Przewód okrągły Ø max. 28 mm

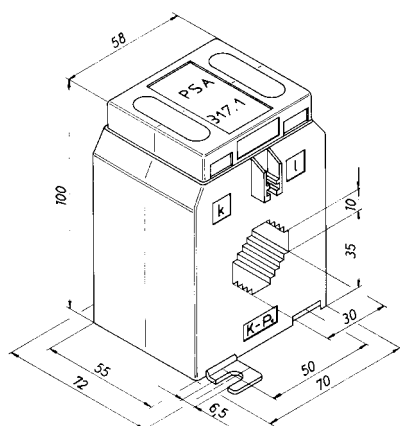


EPSA 415

Szyna pierwotna 40 x 10(12,5) mm
Przewód okrągły Ø max. 32 mm

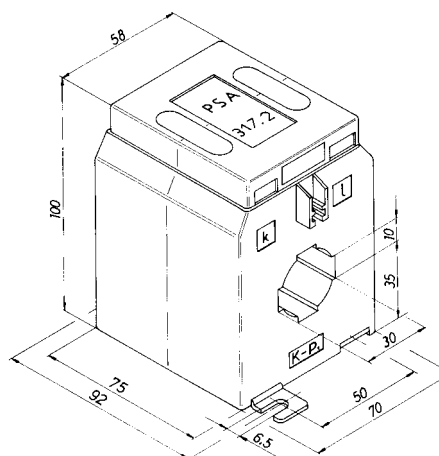
Przekładniki prądowe niskiego napięcia

Do zabudowy na szynie 30 x 10 mm oraz na płycie montażowej, VDE 0414 T44-1 / IEC/EN 60044-1



EPSA 317.1

Szyna pierwotna 30 x 10 mm / 25 x 10 mm / 20 x 10 mm
Przewód okrągły Ø max. 25 mm

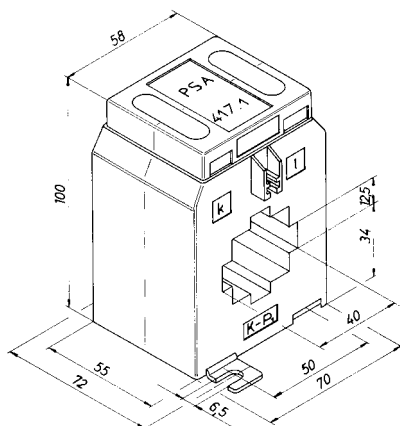


EPSA 317.2

Szyna pierwotna 30 x 10 mm
Przewód okrągły Ø max. 28 mm

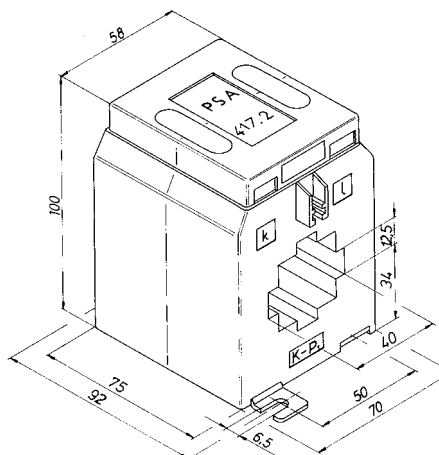
Przekładnik prądowy niskiego napięcia

Do zabudowy na szynie 40 x 12 mm oraz na płycie montażowej, VDE 0414 T44-1 / IEC/EN 60044-1



EPSA 417.1

Szyna pierwotna 40 x 10(12) mm / 2 x 30 x 10 mm
Przewód okrągły Ø max. 32,5 mm



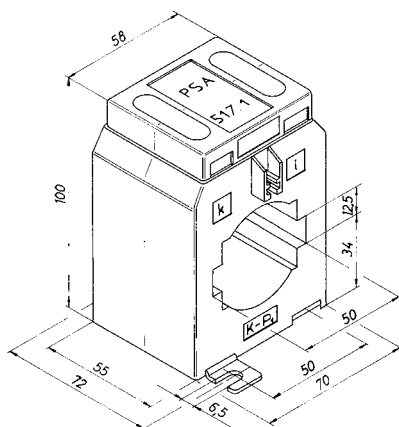
EPSA 417.2

Szyna pierwotna 40 x 10(12) mm / 2 x 30 x 10 mm
Przewód okrągły Ø max. 32,5 mm

Przekładniki prądowe niskiego napięcia Dane techniczne do celów rozliczeniowych EPSA 517.1 - EPSA 1034

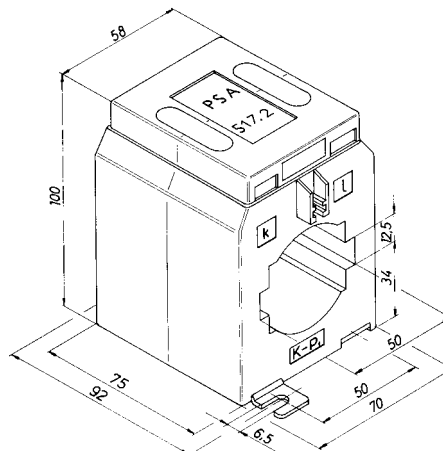
Przekładniki prądowe niskiego napięcia

Do zabudowy na szynie 50 x 10 mm oraz na płycie montażowej, VDE 0414 T44-1 / IEC/EN 60044-1



EPSA 517.1

Szyna pierwotna 50 x 10(12,5) mm; 2 x 40 x 10 mm
Przewód okrągły Ø max. 43 mm

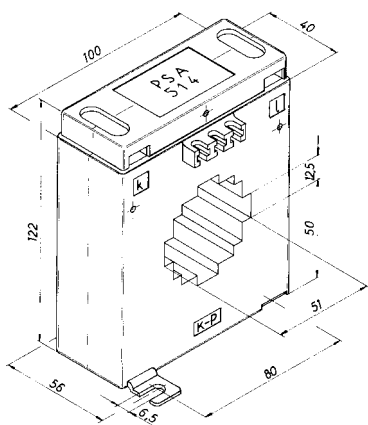


EPSA 517.2

Szyna pierwotna 50 x 10(12,5) mm; 2 x 40 x 10 mm
Przewód okrągły Ø max. 43 mm

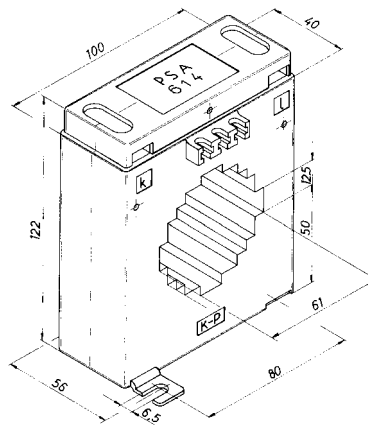
Przekładniki prądowe niskiego napięcia

Do zabudowy na szynie 50 x 12/60 x 10 mm oraz na płycie montażowej, VDE 0414 T44-1 / IEC/EN 60044-1



EPSA 514

Szyna pierwotna 50 x 10 (12,5) mm; 2 x 40 x 10 mm; 2 x 30 x 10 mm
Przewód okrągły Ø max. 46 mm



EPSA 614

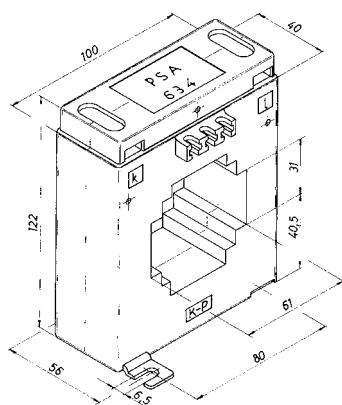
Szyna pierwotna 60 x 10(13); 2 x 50 x 10 mm; 2 x 40 x 10 mm
Przewód okrągły Ø max. 56 mm

Przekładniki prądowe niskiego napięcia

Szyna 2 x 60 x 10 mm / 80 x 10 mm,
VDE 0414 T44-1 / IEC/EN 60044-1

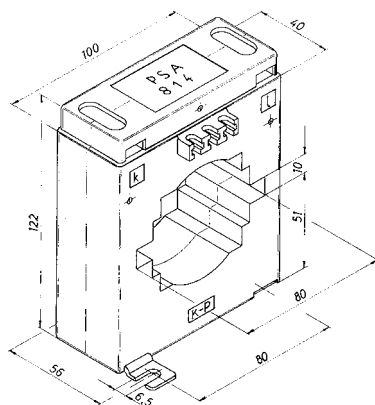
Przekładniki prądowe niskiego napięcia

Szyna 2 x 100 x 10 mm,
VDE 0414 T44-1 / IEC/EN 60044-1



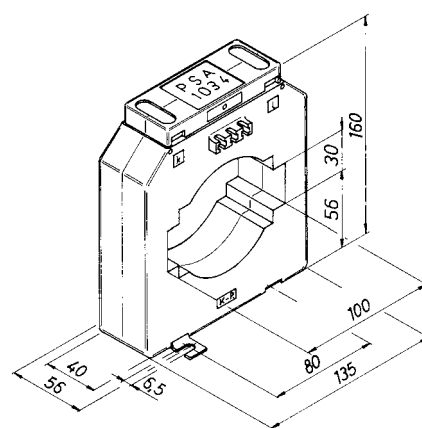
EPSA 634

Szyna pierwotna 2 x 60 x 10 mm;
2 x 50 x 10 mm; 3 x 40 x 10 mm
Przewód okrągły Ø max. 60 mm



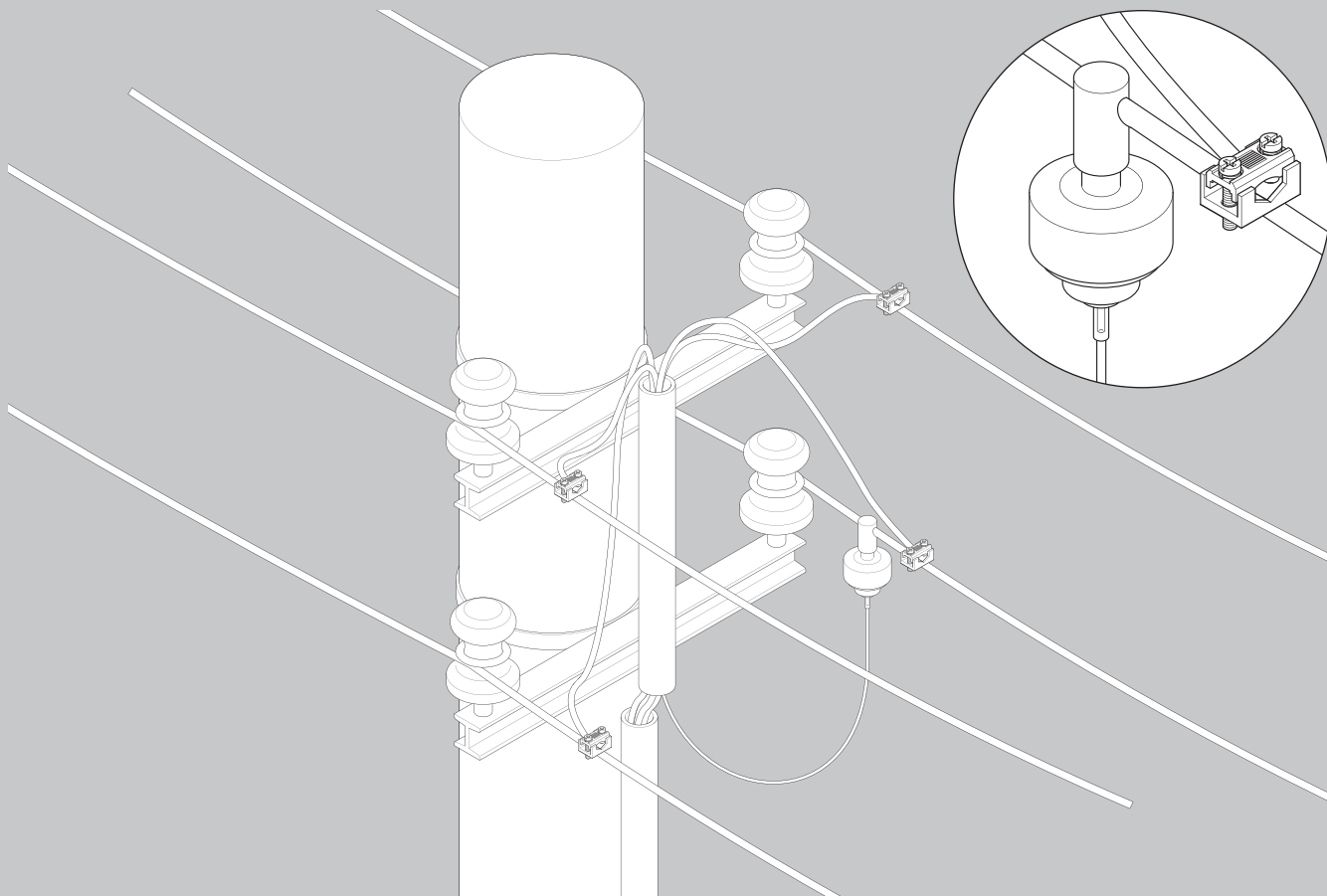
EPSA 814

Szyna pierwotna 80 x 10 mm;
2 x 60 x 10 mm; 3 x 50 x 10 mm
Przewód okrągły Ø max. 60 mm



EPSA 1034

Szyna pierwotna 2 x 100 x 10 mm;
3 x 80 x 10 mm
Przewód okrągły Ø max. 85 mm

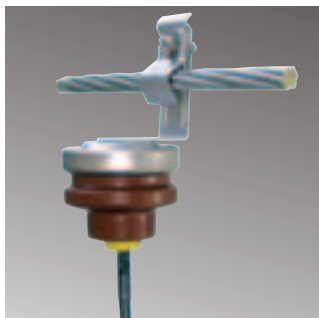


Bezpieczeństwo w każdym momencie

Ograniczniki przepięć
niskiego napięcia



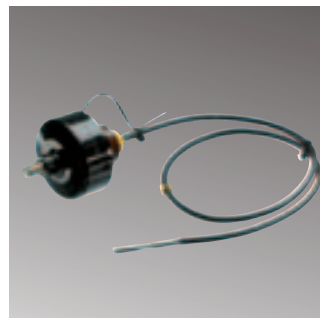
Rozwiązanie nieizolowane



Rozwiązanie izolowane



Funkcja zabezpieczenia
odrzucającej linki



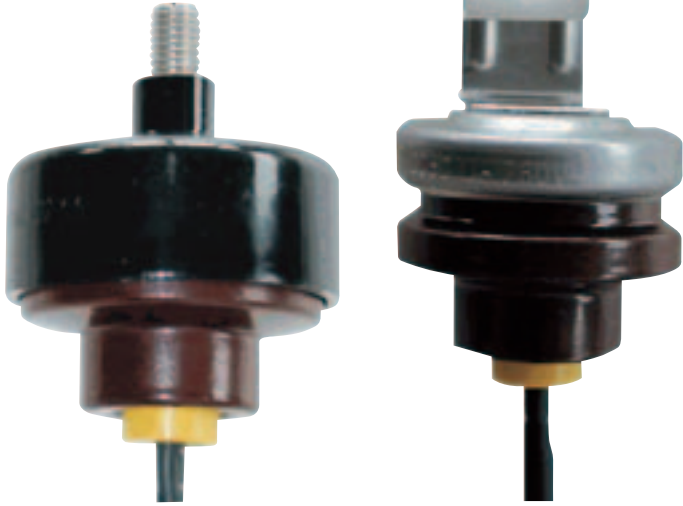
Treść

Ograniczniki przepięć niskiego napięcia

350

Dane techniczne

patrz strona 351



System

Ograniczniki przepięć niskiego napięcia wyposażone są w warystory tlenkowe w wytrzymałych i odpornych na starzenie kapsułach ceramicznych. Czas zadziałania ograniczników mierzy się w nanosekundach, reakcję cechuje niskie napięcie resztkowe i dzięki temu zapewniają one wysoki stopień ochrony przed przepięciami.

Właściwości

Ograniczniki przepięć dostępne są w wykonaniu izolowanym i nieizolowanym dla różnych rodzajów montażu i przyłączeń. Ogranicznik, który zadziałał, można łatwo rozpoznać po odrzuconej lince.

Bez funkcji zabezpieczenia odrzuconej linki



Przyłącze izolowane fajkowe



Ograniczniki przepięć niskiego napięcia

Więcej informacji na stronie 351



69611-0040

Ograniczniki przepięć niskiego napięcia bez funkcji zabezpieczenia odrzucanej linki

Właściwości:

- bez funkcji zabezpieczenia odrzucanej linki - 5 kA / 10kA

Oznaczenie	Zakończenie linki	Długość	Nr katalog.	In kA	Uc V	Opak.
Kątownik montażowy z obejmą	Tuleja	650	69611-0040	5	280	6
Kątownik montażowy z obejmą	Tuleja Cu/Al	650	69613-0040	5	280	6
Kątownik montażowy z obejmą	Tuleja	650	69811-0040	10	280	6
Kątownik montażowy z obejmą	Tuleja	770	69611-0050	5	280	6
Kątownik montażowy z obejmą	Końcówka kablowa	770	69612-0050	5	280	6
Kątownik montażowy z obejmą	Tuleja	770	69811-0050	10	280	6
Kątownik montażowy z obejmą	Tuleja	1000	69611-0060	5	280	6
Kątownik montażowy z obejmą	Tuleja	1000	69811-0060	10	280	6
Trzpień gwintowany M8x25, niezolowany	Nieoprawiona	550	69624-0070	5	280	6
Trzpień gwintowany M8x25, niezolowany	Tuleja	650	69621-0040	5	280	6
Trzpień gwintowany M8x25, niezolowany	Tuleja	650	69821-0040	10	280	6
Trzpień gwintowany M8x25, izolowany	Tuleja	650	69641-0040	5	280	6
Trzpień gwintowany M8x25, izolowany	Tuleja	770	69641-0050	5	280	6
Trzpień gwintowany M8x25, izolowany	Tuleja	1000	69641-0060	5	280	6
Trzpień gwintowany M8x25, izolowany	Tuleja	650	69841-0040	10	280	6
Trzpień gwintowany M8x25, izolowany	Tuleja	650	69941-0040	10	500	6
Trzpień gwintowany M8x25, izolowany, zacisk Z1	Nieoprawiona	770	69624-5050	5	280	6
Trzpień gwintowany M8x25, izolowany, zacisk ENSTO	Nieoprawiona	770	69644-9050	5	280	6
Trzpień gwintowany M8x25, izolowany, zacisk Z1	Nieoprawiona	1000	69621-5160	5	280	6
Trzpień gwintowany M8x25, izolowany, zacisk Z1	Nieoprawiona	1000	69721-5160	5	500	6
Trzpień gwintowany M8x25, izolowany, zacisk Z3	Nieoprawiona	1000	69741-6160	5	500	6
Trzpień gwintowany M8x25, izolowany, zacisk Z4	Nieoprawiona	1000	69741-7160	5	500	6
Trzpień gwintowany M8x25, izolowany, zacisk Z5	Nieoprawiona	1000	69741-8160	5	500	6
Trzpień gwintowany M8x25, izolowany, zacisk ENSTO	Nieoprawiona	1000	69744-9060	5	500	6
Trzpień gwintowany M8x30, izolowany, zacisk Z1	Nieoprawiona	1000	69764-5160	5	500	6



69841-0150

Ograniczniki przepięć niskiego napięcia z funkcją zabezpieczenia odrzucanej linki

Właściwości:

- z funkcją zabezpieczenia odrzucanej linki - 10 kA

Oznaczenie	Zakończenie linki	Długość	Nr katalog.	In kA	Uc V	Opak.
Trzpień gwintowany M8x25, izolowany	Tuleja	650	69841-0150	10	280	6

Akcesoria

Zaciski przyłączeniowe do wszystkich typowych kabli, linii napowietrznych oraz szyn prądowych

Więcej informacji na stronie 351



69500-0010



69501-0010

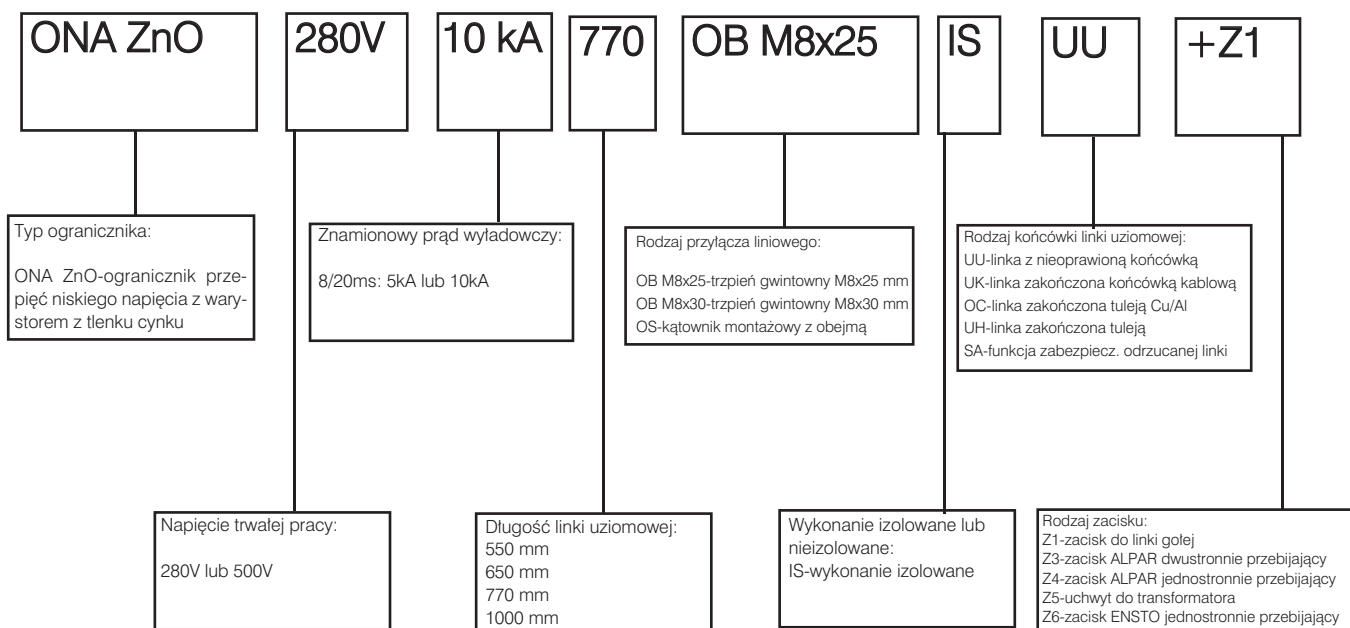


69502-0010

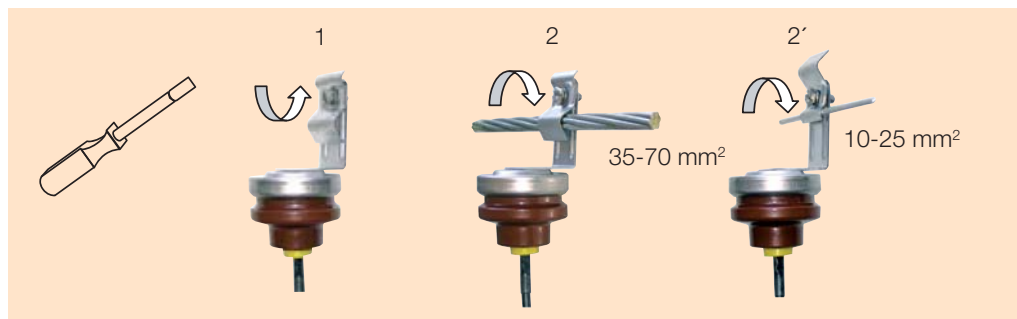
Oznaczenie	Nr katalog.	Opak.
Zacisk profilowany do linii gołej 10 - 120 mm ² ①	69500-0010	1
Przyłącze fajkowe z linki izolowanej zakończonej tuleją z gwintem wewnętrznym M8x25 ②	69501-0010	1
Zacisk izolowany odgałęźny 6 - 70 mm ² ③	69502-0010	1
Zacisk izolowany odgałęźny 50 - 95 mm ²	69503-0010	1
Zacisk podwójny dwustronnie przebijający izolację 50 - 95 mm ² - Z3	69504-0010	1
Zacisk podwójny jednostronnie przebijający izolację 50 - 95 mm ² - Z4	69505-0010	1
Zacisk łapkowy do linii gołej 16 - 120 mm ² - Z1	69507-0010	1
Przyłącze płaskie transformatorowe - Z5	69508-0010	1

Sposób działania

- Ochrona urządzeń elektrycznych przed przepięciami.
- Przepięcia mogą wystąpić przy czynnościach łączeniowych, doziemieniach i zwarciach lub wyładowaniach atmosferycznych.
- W razie przepięcia zmniejsza się zależna od napięcia rezystancja tak znacząco, że przepięcie zostaje ograniczone.
- Płynące w następstwie prądu zostają ograniczone przez szybki ponowny wzrost rezystancji.
- Warystor z tlenku metalu charakteryzuje się wysoką rezystancją w zakresie napięcia roboczego, posiada też niezwykle krótki czas reakcji i nie wymaga dodatkowego iskiernika.



Wersja OS - kątownik montażowy z obejmą dwuzakresową



Wersja z zaciskiem łapkowym do linki gołej - Z1

NA

Opis produktu

- Warystor z tlenku metalu osadzony w izolatorze ceramicznym.
- Podłączenie na trzpieniu śrubowym.
- Kątownik montażowy z obejmą w wykonaniu z metalu szlachetnego.
- Akcesoria dla wszelkich typowych kabli, przewodów napowietrznych i szyn prądowych.
- Izolowany, elastyczny przewód podłączeniowy (miedziany) 6 mm² do wyboru oprawiony lub nieoprawiony.
- Barwa sygnalizacyjna żółta dla łatwego rozpoznania ogranicznika po zadziałaniu.
- Funkcja "zabezpieczenia odrzuconej linki", poprzez przymocowaną do osłony izolacyjnej i przewodu odrzucanego linki z tworzywa, zapobiega niekontrolowanemu odpadnięciu przewodu przy zadziałaniu ogranicznika.

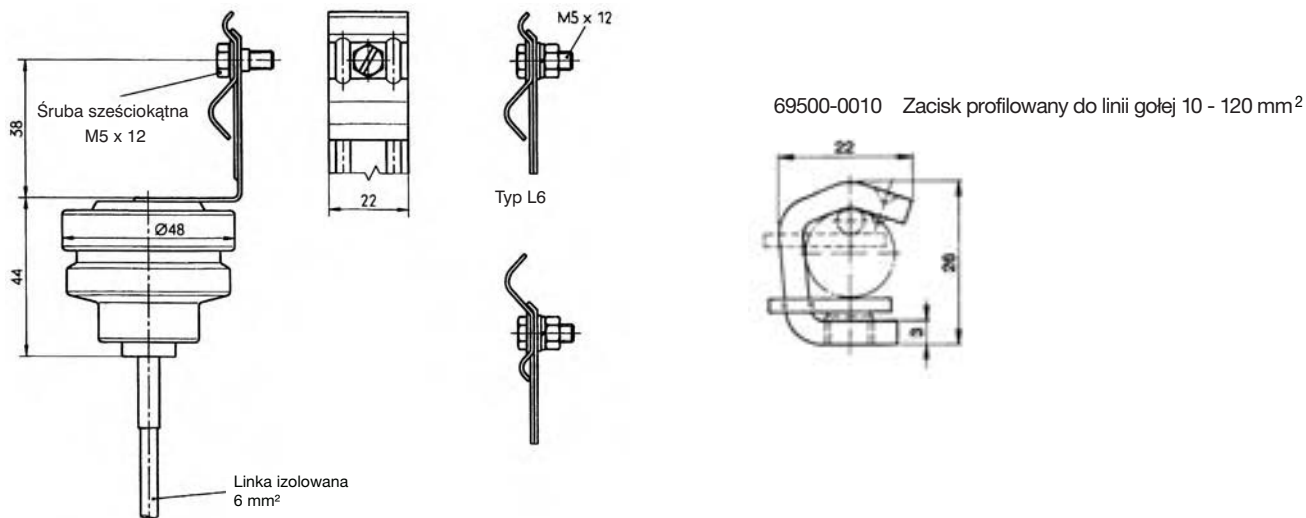
Zalety

- Wysoki stopień zabezpieczenia chronionych urządzeń elektrycznych ze zwłoką liczoną w nanosekundach.
- Wykonanie 10 kA charakteryzuje wyższą odporność na obciążenia, co wpływa na redukcję kosztów użytkowania i serwisowania.
- Budowa zwarta, wodoszczelna, odporna na warunki atmosferyczne.

Dane techniczne

EFEN Typ		ONA ZnO 5kA 280V	ONA ZnO 10kA 280V	ONA ZnO 5kA 500V	ONA ZnO 10kA 500V
Znamionowy prąd wyładowczy I _n	I _n [kA]	5	10	5	10
Normy		IEC 61643-1 03/2005 EN 61643-11 12/2002 VDE 0675 - 6-112007-08			
Klasa ochrony		II/napowietrzne			
Funkcja odłączenia		tak	tak	tak	tak
Wskaźnik zadziałania		tak	tak	tak	tak
Największe napięcie trwałej pracy U _c	U _c [V]	280	280	500	500
Maksymalny prąd wyładowczy I _{max}	I _{MAX} [kA]	25	25	25	25
Napięcie obniżone bez linki uziemiającej	U _{RES} [V]	851	987	1481	1642
Napięciowy poziom ochrony bez linki uziemiającej	U _P [kV]	0,9	1,0	1,5	1,8
Napięcie obniżone z linką długości 1m	U _{RES} [V]	1187	1688	1863	2353
Napięciowy poziom ochrony z linką długości 1m	U _P [kV]	1,2	1,8	2,0	2,5
Straty mocy	P _C [mW]	56	56	106	106

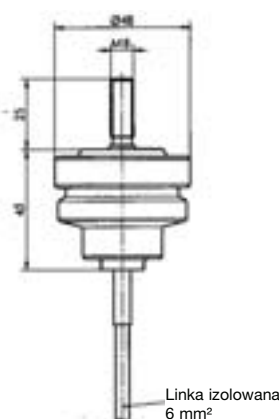
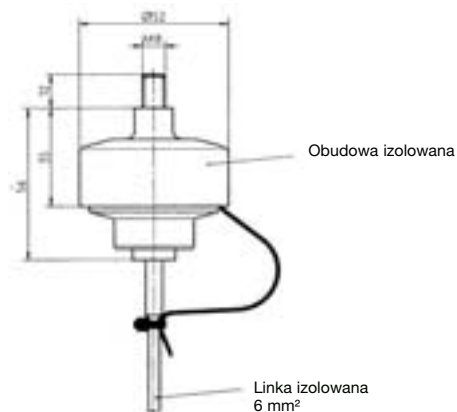
Kątownik montażowy z obejmą wykonany z blachy odpornej na korozję



Podłączenie na trzpień gwintowany M8

Wykonanie izolowane z funkcją "zabezpieczenia odrzucanej linki"

Wykonanie nieizolowane



Możliwe podłączenia

Izolowana elastyczna linka, miedziana, 6 mm², do wyboru oprawiona lub nieoprawiona

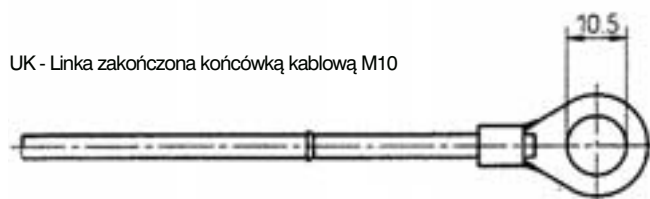
UH - Linka zakończona tuleją



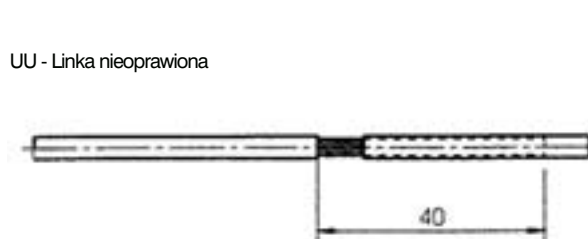
OC - Linka zakończona tuleją miedź/aluminium

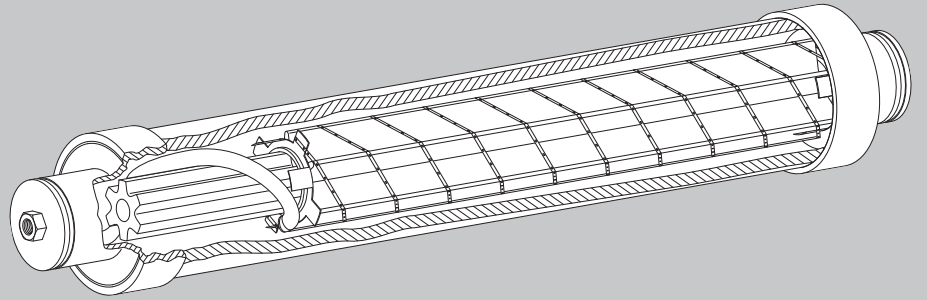
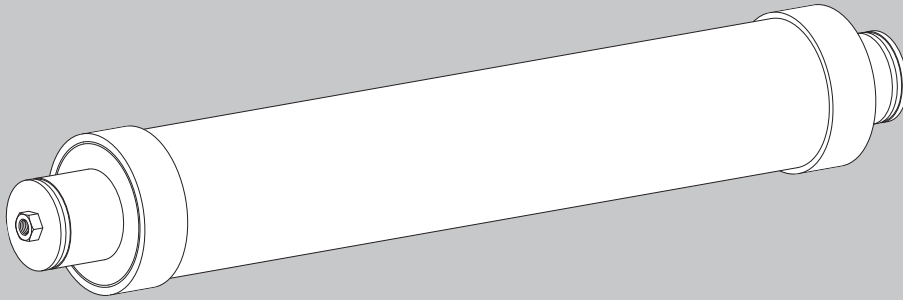


UK - Linka zakończona końcówką kablową M10



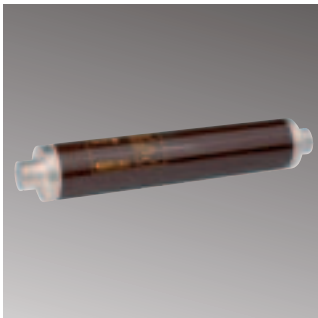
UU - Linka nieoprawiona





Ochrona przed zwarciami

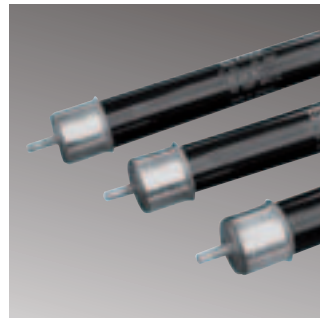
Wkładka dobezpieczająca z kontrolą oddawanej mocy (ŪLA)



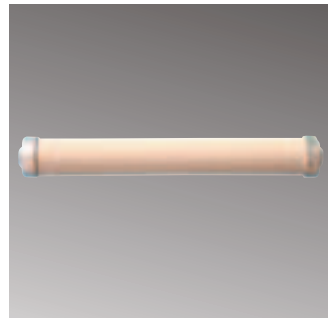
Urządzenie testujące



Wykonania specjalne z bolcami gwintowanymi



Wkładki bezpiecznikowe średniego napięcia do przekładników napięciowych (HSW)



Treść

Wkładki bezpiecznikowe średniego napięcia i akcesoria

Wkładki bezpiecznikowe
średniego napięcia wg
VDE0670 T402/IEC 60 282-1 **356**

Wkładki bezpiecznikowe
średniego napięcia wg
VDE 0670 T4/IEC 60 282-1 **358**

Wkładki bezpiecznikowe
średniego napięcia do
przekładników napięciowych (HSW) **361**

Akcesoria **362**

Dane techniczne patrz strona **364**

Tabele doboru wg T402 **371**

Tabele doboru wg T4 **372**



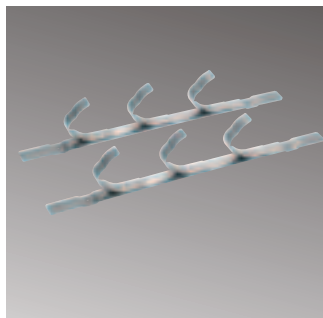
System

Asortyment oferowanych przez EFEN bezpieczników ogólnego przeznaczenia i dobezpieczeniowych posiada aprobaty niemieckie i międzynarodowe. Bezpieczniki HH to niezawodna ochrona dla transformatorów, kondensatorów i silników.

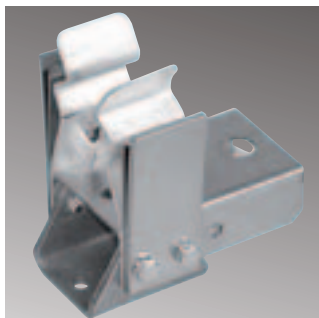
Właściwości

Asortyment bezpieczników HH obejmuje warianty przewidziane do pracy w pomieszczeniach zamkniętych, na powietrzu, jak i do pracy w oleju. Dopełnieniem oferty jest duży wybór bezpieczników specjalnych – również o nietypowych wymiarach – jak i różnorodne akcesoria.

Akcesoria



Kontakt prostokątny



Kontakt okrągły



Wkładki bezpiecznikowe średniego napięcia wg IEC 60 282-1 / VDE 0670 T402*

 Więcej informacji na stronie **364**

* norma VDE 0670 T402 jest dedykowana dla rynku niemieckiego, wkładki wg tej normy dostępne na zapytanie



67140-1000

Wkładki bezpiecznikowe średniego napięcia dobezpieczeniowe wg VDE 0670 T402 / IEC 60 282-1

Oznaczenie	Napięcie znamionowe	Długość wym. e	Średnica	A	Nr katalog. Opak.	Dołaty do metali Ag	Dołaty do metali Cu
HH-SI 3/7,2KV 6,3A FC TA 192/56	3/7,2	192	56	6,3	67110-0060	1	0,019
HH-SI 3/7,2KV 10A FC TA 192/56	3/7,2	192	56	10	67110-0100	1	0,026
HH-SI 3/7,2KV 16A FC TA 192/56	3/7,2	192	56	16	67110-0160	1	0,020
HH-SI 3/7,2KV 20A FC TA 192/56	3/7,2	192	56	20	67110-0200	1	0,022
HH-SI 3/7,2KV 25A FC TA 192/56	3/7,2	192	56	25	67110-0250	1	0,025
HH-SI 3/7,2KV 31,5A FC TA 192/56	3/7,2	192	56	31,5	67110-0320	1	0,028
HH-SI 3/7,2KV 40A FC TA 192/56	3/7,2	192	56	40	67110-0400	1	0,033
HH-SI 3/7,2KV 50A FC TA 192/56	3/7,2	192	56	50	67110-0500	1	0,038
HH-SI 3/7,2KV 63A FC TA 192/65	3/7,2	192	65	63	67110-0630	1	0,053
HH-SI 3/7,2KV 80A FC TA 192/65	3/7,2	192	65	80	67110-0800	1	0,063
HH-SI 3/7,2KV 100A FC TA 192/78	3/7,2	192	78	100	67110-1000	1	0,084
HH-SI 3/7,2KV 125A FC TA 192/88	3/7,2	192	88	125	67110-1250	1	0,111
HH-SI 3/7,2KV 160A FC TA 192/88	3/7,2	192	88	160	67110-1600	1	0,161
HH-SI 6/12KV 6,3A FC TA 292/56	6/12	292	56	6,3	67120-0060	1	0,022
HH-SI 6/12KV 10A FC TA 292/56	6/12	292	56	10	67120-0100	1	0,033
HH-SI 6/12KV 16A FC TA 292/56	6/12	292	56	16	67120-0160	1	0,024
HH-SI 6/12KV 20A FC TA 292/56	6/12	292	56	20	67120-0200	1	0,028
HH-SI 6/12KV 25A FC TA 292/56	6/12	292	56	25	67120-0250	1	0,032
HH-SI 6/12KV 31,5A FC TA 292/56	6/12	292	56	31,5	67120-0320	1	0,036
HH-SI 6/12KV 40A FC TA 292/56	6/12	292	56	40	67120-0400	1	0,046
HH-SI 6/12KV 50A FC TA 292/56	6/12	292	56	50	67120-0500	1	0,054
HH-SI 6/12KV 63A FC TA 292/65	6/12	292	65	63	67120-0630	1	0,077
HH-SI 6/12KV 80A FC TA 292/65	6/12	292	65	80	67120-0800	1	0,094
HH-SI 6/12KV 100A FC TA 292/78	6/12	292	78	100	67120-1000	1	0,126
HH-SI 6/12KV 125A FC TA 292/88	6/12	292	88	125	67120-1250	1	0,178
HH-SI 6/12KV 160A FC TA 292/88	6/12	292	88	160	67120-1600	1	0,252
HH-SI 10/17,5KV 6,3A FC TA 367/56	10/17,5	367	56	6,3	67130-0060	1	0,025
HH-SI 10/17,5KV 10A FC TA 367/56	10/17,5	367	56	10	67130-0100	1	0,039
HH-SI 10/17,5KV 16A FC TA 367/56	10/17,5	367	56	16	67130-0160	1	0,029
HH-SI 10/17,5KV 20A FC TA 367/56	10/17,5	367	56	20	67130-0200	1	0,034
HH-SI 10/17,5KV 25A FC TA 367/56	10/17,5	367	56	25	67130-0250	1	0,040
HH-SI 10/17,5KV 30A FC TB 367/56	10/17,5	367	56	30	67130-0300	1	0,047
HH-SI 10/17,5KV 31,5A FC TA 367/56	10/17,5	367	56	31,5	67130-0320	1	0,047
HH-SI 10/17,5KV 40A FC TA 367/56	10/17,5	367	56	40	67130-0400	1	0,084
HH-SI 10/17,5KV 50A FC TA 367/78	10/17,5	367	78	50	67130-0500	1	0,109
HH-SI 10/17,5KV 63A FC TA 367/78	10/17,5	367	78	63	67130-0630	1	0,133
HH-SI 10/17,5KV 80A FC TA 367/78	10/17,5	367	78	80	67130-0800	1	0,179
HH-SI 10/17,5KV 100A FC TA 367/88	10/17,5	367	88	100	67130-1000	1	0,179
HH-SI 10/24KV 6,3A FC TA 442/56	10/24	442	56	6,3	67140-0060	1	0,027
HH-SI 10/24KV 10A FC TA 442/56	10/24	442	56	10	67140-0100	1	0,044
HH-SI 10/24KV 16A FC TA 442/56	10/24	442	56	16	67140-0160	1	0,034
HH-SI 10/24KV 20A FC TA 442/56	10/24	442	56	20	67140-0200	1	0,041
HH-SI 10/24KV 25A FC TA 442/56	10/24	442	56	25	67140-0250	1	0,050
HH-SI 10/24KV 31,5A FC TA 442/56	10/24	442	56	31,5	67140-0320	1	0,059
HH-SI 10/24KV 40A FC TA 442/56	10/24	442	56	40	67140-0400	1	0,076
HH-SI 10/24KV 50A FC TA 442/65	10/24	442	65	50	67140-0500	1	0,109
HH-SI 10/24KV 63A FC TA 442/65	10/24	442	65	63	67140-0630	1	0,142
HH-SI 10/24KV 80A FC TA 442/65	10/24	442	65	80	67140-0800	1	0,175
HH-SI 10/24KV 100A FC TA 442/88	10/24	442	88	100	67140-1000	1	0,237
HH-SI 20/36KV 6,3A FC TA 537/56	20/36	537	56	6,3	67150-0060	1	0,030
HH-SI 20/36KV 10A FC TA 537/56	20/36	537	56	10	67150-0100	1	0,052
HH-SI 20/36KV 16A FC TA 537/56	20/36	537	56	16	67150-0160	1	0,044
HH-SI 20/36KV 20A FC TA 537/56	20/36	537	56	20	67150-0200	1	0,054
HH-SI 20/36KV 25A FC TA 537/56	20/36	537	56	25	67150-0250	1	0,064

Wkładki bezpiecznikowe średniego napięcia wg IEC 60 282-1 / VDE 0670 T402*

 Więcej informacji na stronie **364**

Wkładki bezpiecznikowe średniego napięcia dobezpieczeniowe wg VDE 0670 T402 / IEC 60 282-1*

Oznaczenie	Napięcie znamionowe	Długość wym. e	Średnica	A	Nr katalog. Opak.	Dołpłaty do metali Ag	Dołpłaty do metali Cu
HH-SI 20/36KV 31,5A FC TA 537/65	20/36	537	65	31,5	67150-0320 1	0,086	0,014
HH-SI 20/36KV 40A FC TA 537/65	20/36	537	65	40	67150-0400 1	0,106	0,014
HH-SI 20/36KV 50A FC TA 537/88	20/36	537	88	50	67150-0500 1	0,156	0,020
HH-SI 20/36KV 63A FC TA 537/88	20/36	537	88	63	67150-0630 1	0,183	0,020



67141-1000

Wkładki bezpiecznikowe średniego napięcia dobezpieczeniowe wg VDE 0670 T402 / IEC 60 282-1, z kontrolą oddawanej mocy (ÜLA)*

Oznaczenie	Napięcie znamionowe	Długość wym. e	Średnica	A	Nr katalog. Opak.	Dołpłaty do metali Ag	Dołpłaty do metali Cu
HH-SI 6/12KV 10A FC ÜLA 292/56	6/12	292	56	10	67520-0100 1	0,033	0,012
HH-SI 6/12KV 16A FC ÜLA 292/56	6/12	292	56	16	67520-0160 1	0,030	0,012
HH-SI 6/12KV 20A FC ÜLA 292/56	6/12	292	56	20	67520-0200 1	0,033	0,012
HH-SI 6/12KV 25A FC ÜLA 292/56	6/12	292	56	25	67520-0250 1	0,037	0,012
HH-SI 6/12KV 31,5A FC ÜLA 292/56	6/12	292	56	31,5	67520-0320 1	0,042	0,012
HH-SI 6/12KV 40A FC ÜLA 292/56	6/12	292	56	40	67520-0400 1	0,051	0,012
HH-SI 6/12KV 50A FC ÜLA 292/56	6/12	292	56	50	67520-0500 1	0,059	0,012
HH-SI 6/12KV 63A FC ÜLA 292/65	6/12	292	65	63	67520-0630 1	0,083	0,014
HH-SI 6/12KV 80A FC ÜLA 292/65	6/12	292	65	80	67520-0800 1	0,099	0,014
HH-SI 6/12KV 100A FC ÜLA 292/65	6/12	292	65	100	67520-1000 1	0,101	0,014
HH-SI 6/12KV 125A FC ÜLA 292/88	6/12	292	88	125	67520-1250 1	0,178	0,020
HH-SI 6/12KV 160A FC ÜLA 292/88	6/12	292	88	160	67520-1600 1	0,252	0,020
HH-SI 10/24KV 6,3A FC ÜLA 442/56	10/24	442	56	6,3	67541-0060 1	0,026	0,012
HH-SI 10/24KV 10A FC ÜLA 442/56	10/24	442	56	10	67541-0100 1	0,044	0,012
HH-SI 10/24KV 16A FC ÜLA 442/56	10/24	442	56	16	67541-0160 1	0,044	0,012
HH-SI 10/24KV 20A FC ÜLA 442/56	10/24	442	56	20	67541-0200 1	0,051	0,012
HH-SI 10/24KV 25A FC ÜLA 442/56	10/24	442	56	25	67541-0250 1	0,059	0,012
HH-SI 10/24KV 31,5A FC ÜLA 442/56	10/24	442	56	31,5	67541-0320 1	0,068	0,012
HH-SI 10/24KV 40A FC ÜLA 442/56	10/24	442	56	40	67541-0400 1	0,085	0,012
HH-SI 10/24KV 50A FC ÜLA 442/65	10/24	442	65	50	67541-0500 1	0,117	0,014
HH-SI 10/24KV 63A FC ÜLA 442/65	10/24	442	65	63	67541-0630 1	0,133	0,014
HH-SI 10/24KV 80A FC ÜLA 442/65	10/24	442	65	80	67541-0800 1	0,187	0,014
HH-SI 10/24KV 100A FC ÜLA 442/88	10/24	442	88	100	67541-1000 1	0,237	0,020
HH-SI 20/36KV 6,3A FC ÜLA 537/56	20/36	537	56	6,3	67550-0060 1	0,047	0,012
HH-SI 20/36KV 10A FC ÜLA 537/56	20/36	537	56	10	67550-0100 1	0,070	0,012
HH-SI 20/36KV 16A FC ÜLA 537/56	20/36	537	56	16	67550-0160 1	0,061	0,012
HH-SI 20/36KV 20A FC ÜLA 537/56	20/36	537	56	20	67550-0200 1	0,072	0,012
HH-SI 20/36KV 25A FC ÜLA 537/56	20/36	537	56	25	67550-0250 1	0,082	0,012
HH-SI 20/36KV 31,5A FC ÜLA 537/65	20/36	537	65	31,5	67550-0320 1	0,104	0,014
HH-SI 20/36KV 40A FC ÜLA 537/65	20/36	537	65	40	67550-0400 1	0,124	0,014
HH-SI 20/36KV 50A FC ÜLA 537/88	20/36	537	88	50	67550-0500 1	0,174	0,020

* norma VDE 0670 T402 jest dedykowana dla rynku niemieckiego, wkładki wg tej normy dostępne na zapytanie

Wkładki bezpiecznikowe średniego napięcia wg IEC 60 282-1 / VDE 0670 T4

 Więcej informacji na stronie **364**

[wkładki ogólnego przeznaczenia dostępne na zapytanie]



67420-0060

Wkładki bezpiecznikowe średniego napięcia ogólnego przeznaczenia

Oznaczenie	Napięcie znamionowe	Długość wym. e	Średnica	A	Nr katalog. Opak.	Dołpłaty do metali Ag	Dołpłaty do metali Cu
HH-SI 6/12KV 6,3A FC VB 292/65	6/12	292	65	6,3	67420-0060 1	0,026	0,014
HH-SI 6/12KV 16A FC VB 292/65	6/12	292	65	16	67420-0160 1	0,048	0,014
HH-SI 6/12KV 25A FC VB 292/65	6/12	292	65	25	67420-0250 1	0,069	0,014
HH-SI 6/12KV 40A FC VB 292/78	6/12	292	78	40	67420-0400 1	0,121	0,017
HH-SI 6/12KV 50A FC VB 292/88	6/12	292	88	50	67420-0500 1	0,140	0,020
HH-SI 10/24KV 4A FC VB 442/78	10/24	442	78	4,0	67440-0040 1		
HH-SI 10/24KV 6,3A FC VB 442/78	10/24	442	78	6,3	67440-0060 1	0,036	0,017
HH-SI 10/24KV 10A FC VB 442/78	10/24	442	78	10	67440-0100 1	0,073	0,017
HH-SI 10/24KV 16A FC VB 442/78	10/24	442	78	16	67440-0160 1	0,083	0,017
HH-SI 10/24KV 25A FC VB 442/88	10/24	442	88	25	67440-0250 1	0,128	0,017



67220-0400

Wkładki bezpiecznikowe średniego napięcia dobezpieczeniowe wg VDE 0670 T4 / IEC 60 282-1

Oznaczenie	Napięcie znamionowe	Długość wym. e	Średnica	A	Nr katalog. Opak.	Dołpłaty do metali Ag	Dołpłaty do metali Cu
HH-SI 3/7,2KV 2A FC TB 192/56	3/7,2	192	56	2	67210-0020 1	0,019	0,012
HH-SI 3/7,2KV 4A FC TB 192/56	3/7,2	192	56	4	67210-0040 1	0,019	0,012
HH-SI 3/7,2KV 63A FC TB 192/65	3/7,2	192	65	63	67210-0630 1	0,046	0,014
HH-SI 3/7,2KV 80A FC TB 192/65	3/7,2	192	65	80	67210-0800 1	0,056	0,014
HH-SI 3/7,2KV 100A FC TB 192/65	3/7,2	192	65	100	67210-1000 1	0,014	0,067
HH-SI 3/7,2KV 160A FC TB 192/88	3/7,2	192	88	160	67210-1600 1	0,140	0,020
HH-SI 3/7,2KV 200A FC TB 192/88	3/7,2	192	88	200	67210-2000 1	0,161	0,020
HH-SI 6/12KV 1A FC TB 292/56	6/12	292	56	1	67220-0010 1	0,015	0,012
HH-SI 6/12KV 2A FC TB 292/56	6/12	292	56	2	67220-0020 1	0,017	0,012
HH-SI 6/12KV 4A FC TB 292/56	6/12	292	56	4	67220-0040 1	0,017	0,012
HH-SI 6/12KV 6,3A FC TB 292/56	6/12	292	56	6,3	67220-0060 1	0,022	0,012
HH-SI 6/12KV 10A FC TB 292/56	6/12	292	56	10	67220-0100 1	0,024	0,012
HH-SI 6/12KV 16A FC TB 292/56	6/12	292	56	16	67220-0160 1	0,021	0,012
HH-SI 6/12KV 20A FC TB 292/56	6/12	292	56	20	67220-0200 1	0,027	0,012
HH-SI 6/12KV 25A FC TB 292/56	6/12	292	56	25	67220-0250 1	0,031	0,012
HH-SI 6/12KV 31,5A FC TB 292/56	6/12	292	56	31,5	67220-0320 1	0,032	0,012
HH-SI 6/12KV 40A FC TB 292/56	6/12	292	56	40	67220-0400 1	0,047	0,012
HH-SI 6/12KV 50A FC TB 292/56	6/12	292	56	50	67220-0500 1	0,058	0,012
HH-SI 6/12KV 63A FC TB 292/56	6/12	292	56	63	67220-0630 1	0,074	0,012
HH-SI 6/12KV 80A FC TB 292/65	6/12	292	65	80	67220-0800 1	0,081	0,014
HH-SI 6/12KV 100A FC TB 292/65	6/12	292	65	100	67220-1000 1	0,098	0,014
HH-SI 6/12KV 125A FC TB 292/88	6/12	292	88	125	67220-1250 1	0,165	0,020
HH-SI 6/12KV 160A FC TB 292/88	6/12	292	88	160	67220-1600 1	0,213	0,020
HH-SI 6/12KV 200A FC TB 292/88	6/12	292	88	200	67220-2000 1	0,247	0,020
HH-SI 10/17,5KV 2A FC TB 367/56	10/17,5	367	56	2	67230-0020 1	0,025	0,012
HH-SI 10/17,5KV 4A FC TB 367/56	10/17,5	367	56	4	67230-0040 1	0,025	0,012
HH-SI 10/17,5KV 50A FC TB 367/65	10/17,5	367	65	50	67230-0500 1	0,068	0,014
HH-SI 10/17,5KV 63A FC TB 367/65	10/17,5	367	65	63	67230-0630 1	0,087	0,014
HH-SI 10/17,5KV 80A FC TB 367/65	10/17,5	367	65	80	67230-0800 1	0,114	0,014
HH-SI 10/17,5KV 100A FC TB 367/65	10/17,5	367	65	100	67230-1000 1	0,139	0,014
HH-SI 10/24KV 1A FC TB 442/56	10/24	442	56	1	67240-0010 1	0,016	0,012
HH-SI 10/24KV 2A FC TB 442/56	10/24	442	56	2	67240-0020 1	0,017	0,012
HH-SI 10/24KV 4A FC TB 442/56	10/24	442	56	4	67240-0040 1	0,019	0,012
HH-SI 10/24KV 6,3A FC TB 442/56	10/24	442	56	6,3	67240-0060 1	0,026	0,012
HH-SI 10/24KV 10A FC TB 442/56	10/24	442	56	10	67240-0100 1	0,030	0,012
HH-SI 10/24KV 16A FC TB 442/56	10/24	442	56	16	67240-0160 1	0,027	0,012
HH-SI 10/24KV 20A FC TB 442/56	10/24	442	56	20	67240-0200 1	0,033	0,012
HH-SI 10/24KV 25A FC TB 442/56	10/24	442	56	25	67240-0250 1	0,040	0,012

Wkładki bezpiecznikowe średniego napięcia wg IEC 60 282-1 / VDE 0670 T4

 Więcej informacji na stronie **364**

Wkładki bezpiecznikowe średniego napięcia dobezpieczeniowe wg VDE 0670 T4 / IEC 60 282-1

Oznaczenie	Napięcie znamionowe	Długość wym. e	Średnica	A	Nr katalog. Opak.	Doплаты do metali Ag	Doплаты do metali Cu	
HH-SI 10/24KV 31,5A FC TB 442/56	10/24	442	56	31.5	67240-0320	1	0,046	0,012
HH-SI 10/24KV 40A FC TB 442/56	10/24	442	56	40	67240-0400	1	0,080	0,012
HH-SI 10/24KV 50A FC TB 442/56	10/24	442	56	50	67240-0500	1	0,102	0,012
HH-SI 10/24KV 63A FC TB 442/65	10/24	442	65	63	67240-0630	1	0,140	0,012
HH-SI 10/24KV 80A FC TB 442/65	10/24	442	65	80	67240-0800	1	0,146	0,014
HH-SI 10/24KV 100A FC TB 442/78	10/24	442	78	100	67240-1000	1	0,149	0,017
HH-SI 10/24KV 125A FC TB 442/88	10/24	442	88	125	67240-1250	1	0,175	0,017
HH-SI 10/24KV 160A FC TB 442/88	10/24	442	88	160	67240-1600	1	0,237	0,020
HH-SI 10/24KV 200A FC TB 442/88	10/24	442	88	200	67240-2000	1	0,462	0,020
HH-SI 20/36KV 2A FC TB 537/56	20/36	537	56	2	67250-0020	1	0,030	0,012
HH-SI 20/36KV 4A FC TB 537/56	20/36	537	56	4	67250-0040	1	0,030	0,012
HH-SI 20/36KV 6,3A FC TA 537/56	20/36	537	56	6,3	67150-0060	1	0,030	0,012
HH-SI 20/36KV 10A FC TA 537/56	20/36	537	56	10	67150-0100	1	0,052	0,012
HH-SI 20/36KV 16A FC TA 537/56	20/36	537	56	16	67150-0160	1	0,044	0,012
HH-SI 20/36KV 20A FC TA 537/56	20/36	537	56	20	67150-0200	1	0,054	0,012
HH-SI 20/36KV 25A FC TA 537/56	20/36	537	56	25	67150-0250	1	0,064	0,012
HH-SI 20/36KV 31,5A FC TA 537/65	20/36	537	65	31,5	67150-0320	1	0,086	0,014
HH-SI 20/36KV 40A FC TA 537/65	20/36	537	65	40	67150-0400	1	0,106	0,014
HH-SI 20/36KV 50A FC TA 537/88	20/36	537	88	50	67150-0500	1	0,156	0,020
HH-SI 20/36KV 63A FC TA 537/88	20/36	537	88	63	67150-0630	1	0,183	0,020



67520-0100

Wkładki bezpiecznikowe średniego napięcia dobezpieczeniowe wg VDE 0670 T4 / IEC 60 282-1 z kontrolą oddawanej mocy eD ż

Oznaczenie	Napięcie znamionowe	Długość wym. e	Średnica	A	Nr katalog. Opak.	Doплаты do metali Ag	Doплаты do metali Cu	
HH-SI 6/12KV 1A FC TB ÜLA 292/56	6/12	292	56	1	67220-0019	1	0,015	0,012
HH-SI 6/12KV 2A FC TB ÜLA 292/56	6/12	292	56	2	67220-0029	1	0,016	0,012
HH-SI 6/12KV 4A FC TB ÜLA 292/56	6/12	292	56	4	67220-0049	1	0,017	0,012
HH-SI 6/12KV 6,3A FC TB ÜLA 292/56	6/12	292	56	6.3	67220-0069	1	0,022	0,012
HH-SI 6/12KV 10A FC TB ÜLA 292/56	6/12	292	56	10	67220-0109	1	0,024	0,012
HH-SI 6/12KV 16A FC TB ÜLA 292/56	6/12	292	56	16	67220-0169	1	0,021	0,012
HH-SI 6/12KV 20A FC TB ÜLA 292/56	6/12	292	56	20	67220-0209	1	0,027	0,012
HH-SI 6/12KV 25A FC TB ÜLA 292/56	6/12	292	56	25	67220-0259	1	0,031	0,012
HH-SI 6/12KV 31,5A FC TB ÜLA 292/56	6/12	292	56	31.5	67220-0329	1	0,032	0,012
HH-SI 6/12KV 40A FC TB ÜLA 292/56	6/12	292	56	40	67220-0409	1	0,047	0,012
HH-SI 6/12KV 50A FC TB ÜLA 292/56	6/12	292	56	50	67220-0509	1	0,058	0,012
HH-SI 6/12KV 63A FC TB ÜLA 292/56	6/12	292	56	63	67220-0639	1	0,074	0,012
HH-SI 6/12KV 80A FC TB ÜLA 292/65	6/12	292	65	80	67220-0809	1	0,081	0,014
HH-SI 6/12KV 100A FC TB ÜLA 292/65	6/12	292	65	100	67220-1009	1	0,098	0,014
HH-SI 6/12KV 125A FC TB ÜLA 292/88	6/12	292	88	125	67220-1259	1	0,165	0,020
HH-SI 6/12KV 160A FC TB ÜLA 292/88	6/12	292	88	160	67220-1609	1	0,219	0,020
HH-SI 6/12KV 200A FC TB ÜLA 292/88	6/12	292	88	200	67220-2009	1	0,252	0,020
HH-SI 10/24KV 1A FC TB ÜLA 442/56	10/24	442	56	1	67240-0019	1	0,016	0,012
HH-SI 10/24KV 2A FC TB ÜLA 442/56	10/24	442	56	2	67240-0029	1	0,017	0,012
HH-SI 10/24KV 4A FC TB ÜLA 442/56	10/24	442	56	4	67240-0049	1	0,019	0,012
HH-SI 10/24KV 6,3A FC TB ÜLA 442/56	10/24	442	56	6.3	67240-0069	1	0,026	0,012
HH-SI 10/24KV 10A FC TB ÜLA 442/56	10/24	442	56	10	67240-0109	1	0,030	0,012
HH-SI 10/24KV 16A FC TB ÜLA 442/56	10/24	442	56	16	67240-0169	1	0,027	0,012
HH-SI 10/24KV 20A FC TB ÜLA 442/56	10/24	442	56	20	67240-0209	1	0,033	0,012
HH-SI 10/24KV 25A FC TB ÜLA 442/56	10/24	442	56	25	67240-0259	1	0,040	0,012
HH-SI 10/24KV 31,5A FC TB ÜLA 442/56	10/24	442	56	31.5	67240-0329	1	0,046	0,012
HH-SI 10/24KV 40A FC TB ÜLA 442/56	10/24	442	56	40	67240-0409	1	0,080	0,012
HH-SI 10/24KV 50A FC TB ÜLA 442/56	10/24	442	56	50	67240-0509	1	0,102	0,012
HH-SI 10/24KV 63A FC TB ÜLA 442/56	10/24	442	65	63	67240-0639	1	0,140	0,012
HH-SI 10/24KV 80A FC TB ÜLA 442/65	10/24	442	65	80	67240-0809	1	0,146	0,014
HH-SI 10/24KV 100A FC TB ÜLA 442/78	10/24	442	78	100	67240-1009	1	0,149	0,017

Wkładki bezpiecznikowe średniego napięcia wg IEC 60 282-1 / VDE 0670 T4

 Więcej informacji na stronie **364**


67004-0100

Wkładki bezpiecznikowe średniego napięcia dobezpieczeniowe, długość 442 mm (w obudowie 24kV)

Oznaczenie	Napięcie znamionowe	Długość	Średnica	A	Nr katalog. Opak.	Dopłaty do metali Ag	Dopłaty do metali Cu	
HH-SI 6/12KV 1A FC TB 442/56	6/12	442	56	1	67004-0010	1	0,015	0,012
HH-SI 6/12KV 2A FC TB 442/56	6/12	442	56	2	67004-0020	1	0,016	0,012
HH-SI 6/12KV 4A FC TB 442/56	6/12	442	56	4	67004-0040	1	0,017	0,012
HH-SI 6/12KV 6,3A FC TB 442/56	6/12	442	56	6.3	67004-0060	1	0,022	0,012
HH-SI 6/12KV 10A FC TB 442/56	6/12	442	56	10	67004-0100	1	0,024	0,012
HH-SI 6/12KV 16A FC TB 442/56	6/12	442	56	16	67004-0160	1	0,021	0,012
HH-SI 6/12KV 20A FC TB 442/56	6/12	442	56	20	67004-0200	1	0,027	0,012
HH-SI 6/12KV 25A FC TB 442/56	6/12	442	56	25	67004-0250	1	0,031	0,012
HH-SI 6/12KV 31,5A FC TB 442/56	6/12	442	56	31.5	67004-0320	1	0,032	0,012
HH-SI 6/12KV 40A FC TB 442/56	6/12	442	56	40	67004-0400	1	0,047	0,012
HH-SI 6/12KV 50A FC TB 442/56	6/12	442	56	50	67004-0500	1	0,058	0,012
HH-SI 6/12KV 63A FC TB 442/56	6/12	442	56	63	67004-0630	1	0,074	0,014
HH-SI 6/12KV 80A FC TB 442/65	6/12	442	65	80	67004-0800	1	0,081	0,014
HH-SI 6/12KV 100A FC TB 442/65	6/12	442	65	100	67004-1000	1	0,098	0,020
HH-SI 6/12KV 125A FC TB 442/88	6/12	442	88	125	67004-1250	1	0,165	0,020
HH-SI 6/12KV 160A FC TB 442/88	6/12	442	88	160	67004-1600	1	0,219	0,020
HH-SI 6/12KV 200A FC TB 442/88	6/12	442	88	200	67004-2000	1	0,457	0,020



67004-0019

Wkładki bezpiecznikowe średniego napięcia dobezpieczeniowe,

długość 442 mm (w obudowie 24kV) z kontrolowaną mocą

ż d ś

Oznaczenie	Napięcie znamionowe	Długość	Średnica	A	Nr katalog. Opak.	Dopłaty do metali Ag	Dopłaty do metali Cu	
HH-SI 6/12KV 1A FC TB 442/56 ÜLA	6/12	442	56	1	67004-0019	1	0,016	0,012
HH-SI 6/12KV 2A FC TB 442/56 ÜLA	6/12	442	56	2	67004-0029	1	0,017	0,012
HH-SI 6/12KV 4A FC TB 442/56 ÜLA	6/12	442	56	4	67004-0049	1	0,019	0,012
HH-SI 6/12KV 6,3A FC TB 442/56 ÜLA	6/12	442	56	6.3	67004-0069	1	0,026	0,012
HH-SI 6/12KV 10A FC TB 442/56 ÜLA	6/12	442	56	10	67004-0109	1	0,030	0,012
HH-SI 6/12KV 16A FC TB 442/56 ÜLA	6/12	442	56	16	67004-0169	1	0,027	0,012
HH-SI 6/12KV 20A FC TB 442/56 ÜLA	6/12	442	56	20	67004-0209	1	0,033	0,012
HH-SI 6/12KV 25A FC TB 442/56 ÜLA	6/12	442	56	25	67004-0259	1	0,040	0,012
HH-SI 6/12KV 31,5A FC TB 442/56 ÜLA	6/12	442	56	31.5	67004-0329	1	0,046	0,012
HH-SI 6/12KV 40A FC TB 442/56 ÜLA	6/12	442	56	40	67004-0409	1	0,080	0,012
HH-SI 6/12KV 50A FC TB 442/56 ÜLA	6/12	442	56	50	67004-0509	1	0,102	0,012
HH-SI 6/12KV 63A FC TB 442/56 ÜLA	6/12	442	56	63	67004-0639	1	0,140	0,012
HH-SI 6/12KV 80A FC TB 442/65 ÜLA	6/12	442	65	80	67004-0809	1	0,146	0,014
HH-SI 6/12KV 100A FC TB 442/65 ÜLA	6/12	442	65	100	67004-1009	1	0,149	0,017
HH-SI 6/12KV 125A FC TB 442/88 ÜLA	6/12	442	88	125	67004-1259	1	0,165	0,020
HH-SI 6/12KV 160A FC TB 442/88 ÜLA	6/12	442	88	160	67004-1609	1	0,219	0,020
HH-SI 6/12KV 200A FC TB 442/88 ÜLA	6/12	442	88	200	67004-2009	1	0,457	0,020

* wkładki bezpiecznikowe dobezpieczeniowe na napięcie 6/12 kV w obudowie 10/24 kV (e!442 mm) dostępne na zapytanie

Wkładki bezpiecznikowe średniego napięcia

Więcej informacji na stronie **364**



Wkładki bezpiecznikowe średniego napięcia do przekładników napięciowych (HSW) wg VDE 0670 T4/IEC 60 282-1

Oznaczenie	Napięcie znamionowe	Długość	Średnica	A	Nr katalog. Opak.	Dopłaty do metali Ag	Dopłaty do metali Cu
67036-0003	Z wybijačem	6/12	160	22	1,6	67036-0004	1
	Z wybijačem	15/24	280	22	1,4	67037-0004	1
	Bez wybijača	6/12	160	22	1,25	67036-0003	1
	Bez wybijača	15/24	280	22	1,25	67037-0003	1
	Bez wybijača	20/36	421	37	1	67088-0003	1

Oznaczenia stosowane przez producenta do wkładek bezpiecznikowych średniego napięcia

F - wkładka bezpiecznikowa średniego napięcia do zastosowań napowietrznych (jak również wnątrzowych)

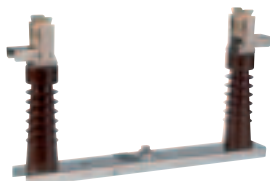
C - wybijač o sile 80N (średni)

TA - wkładka bezpiecznikowa średniego napięcia dobezpieczeniowa o niepełnym zakresie działania (back-up) wg normy VDE 0670 T402, dedykowana dla rynku niemieckiego

TB - wkładka bezpiecznikowa średniego napięcia dobezpieczeniowa o niepełnym zakresie działania (back-up) wg normy VDE 0670 T4, dedykowana dla rynku międzynarodowego

VB - wkładka bezpiecznikowa średniego napięcia ogólnego przeznaczenia o pełnym zakresie działania

Akcesoria do wkładek bezpiecznikowych średniego napięcia

 Więcej informacji na stronie **364**


68007-0010

Podstawy bezpiecznikowe średniego napięcia wg DIN 43 624 wewnętrzne

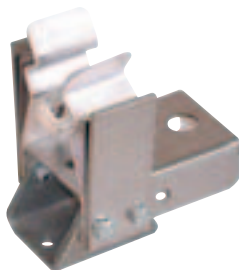
Oznaczenie	Napięcie znamionowe	Długość	Średnica	Nr katalog. Opak.	Doplaty do metali Ag	Doplaty do metali Cu
Podstawy bezpiecz. średniego napięcia	12	293	45	68007-0010	1	
Podstawy bezpiecz. średniego napięcia	24	443	45	68008-0010	1	
Podstawy bezpiecz. średniego napięcia	36	538	45	68012-0010	1	



67033-0003

Zwieracze średniego napięcia

Oznaczenie	Napięcie znamionowe	Długość	Średnica	Nr katalog. Opak.	Doplaty do metali Ag	Doplaty do metali Cu
Zwieracz średniego napięcia 292/51	12	292	51	67033-0003	1	
Zwieracz średniego napięcia 442/51	24	442	51	67034-0003	1	



68016-0010

Kontakty do podstaw bezpiecznikowych, prąd znamionowy 200 A, wewnętrzne i napowietrzne

Oznaczenie	Napięcie znamionowe	Długość	Średnica	A	Nr katalog. Opak.	Doplaty do metali Ag	Doplaty do metali Cu
Kontakt prostokątny				200	68016-0010	1	
Kontakt okrągły				200	81931-0100	1	



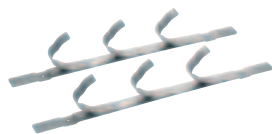
68003-0100

Adapter do wkładek bezpiecznikowych średniego napięcia wg DIN 43 625

Właściwości:

- do przedłużenia wkładki z 292 mm (12kV) do 442 mm (24kV).

Oznaczenie	Napięcie znamionowe	Długość	Średnica	A	Nr katalog. Opak.	Doplaty do metali Ag	Doplaty do metali Cu
Adapter			45	200	68003-0100	1	0,022

Więcej informacji na stronie **364**


68004-0010

Para wieszaków naściennych
Właściwości:

- do przechowywania 3 wkładek bezpiecznikowych zapasowych

Oznaczenie	Napięcie znamionowe	Długość	Średnica	A	Nr katalog. Opak.	Dopłaty do metali Ag	Dopłaty do metali Cu
Wieszak naścienny (1kpl.=2szt.)					68004-0010	1	



68013-0020

Urządzenie testujące

Oznaczenie	Napięcie znamionowe	Długość	Średnica	A	Nr katalog. Opak.	Dopłaty do metali Ag	Dopłaty do metali Cu
Urządzenie testujące 192 mm, 65 Nm	7,2				68013-0020	1	
Element przedłużający do wymiaru 292 mm	12				68014-0010	1	
Element przedłużający do wymiaru 442 mm	24				68015-0010	1	

Informacje ogólne

Wysokonapięciowe wkładki bezpiecznikowe mocy stosowane są od dziesiętków lat jako urządzenia zabezpieczające w rozdzielnicach średniego napięcia. Chronią one niezawodnie układy i urządzenia przed termicznymi i dynamicznymi skutkami zwarć. Istotnymi właściwościami wysokonapięciowych wkładek bezpiecznikowych mocy EFEN są:

- wysoka zdolność wyłączenia,
- skuteczne ograniczenie prądu,
- niskie napięcie powrotne,
- nadzwyczaj krótkie czasy wyłączenia,
- odporność na starzenie się.

Bezpieczniki EFEN odpowiadają następującym normom:

- VDE 0670 T4/IEC 60282-1: Bezpieczniki wysokiego napięcia "Bezpieczniki ograniczające prąd"
- IEC 60787: "Dobór bezpieczników wysokiego napięcia do obwodów transformatorów"
- VDE 0670 T 303/IEC 60 420: Bezpieczniki wysokonapięciowe dla współdziałania z rozłącznikami mocy.
- DIN 43 625: Wkładki bezpiecznikowe na napięcia znamionowe 3,6 do 36 kV (wymiary wkładek)
- DIN 43 624: Wkładki bezpiecznikowe na napięcia znamionowe 3/3,6kV do 30/36kV (podstawy bezpiecznikowe jednobiegunowe)

Wybijak

Wybijak wkładek bezpiecznikowych HH zawarty w niniejszym katalogu ma długość 30 mm i jest typu "średniego". Klasyfikacja ta wynika z oddawanej przez wybijak energii między punktami A oraz B (w pierwszym przypadku 20 mm drogi wyzwala). Siła początkowa wynosi około 80 N, siła na końcu ruchu wynosi około 15 N. Wybijak ten przewidziany jest do wyzwala mechanizmu rozłączników mocy.

Pojęcia i definicje

Poniżej przedstawiono różnice pomiędzy wkładkami bezpiecznikowymi średniego napięcia dobezpieczeniowymi o pełnym zakresie działania: oraz ogólnego przeznaczenia o niepełnym zakresie działania:

Wkładki bezpiecznikowe dobezpieczeniowe (o niepełnym zakresie działania)

Wkładki bezpiecznikowe dobezpieczeniowe mają określoną "znamionową wartość minimalnego prądu wyłączenia", od której są w stanie przerwać prąd. Przy pracy poniżej ich „minimalnego prądu wyłączenia” (poniżej I_3), wkładki dobezpieczeniowe nie potrafią wyłączyć. Ich obszar wyłączalny rozciąga się od I_3 do "znamionowej wartości najwyższego prądu wyłączenia" (I_1).

Przy doborze wkładki bezpiecznikowej o niepełnym zakresie działania należy zwracać uwagę na fakt, by najniższy prąd zwarcia był większy niż I_3 ($I_{Kmin} > I_3$). Gdyby prąd zwarcia mógłby być mniejszy niż minimalny prąd wyłączenia, należy zastosować ochronę dodatkową.

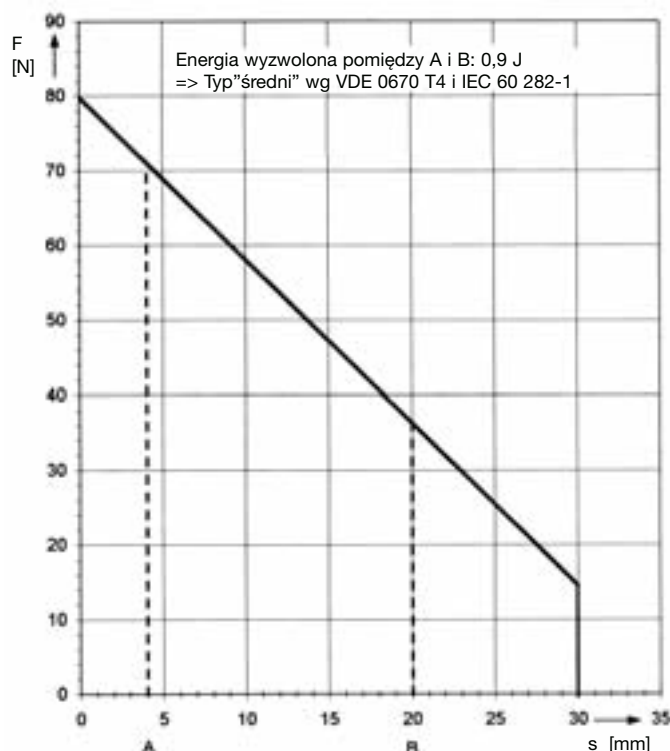
Wkładki bezpiecznikowe ogólnego przeznaczenia (o pełnym zakresie działania)

Wkładki bezpiecznikowe ogólnego przeznaczenia posiadają poszerzony zakres dla niskich prądów. Wkładki te mogą wyłączyć wszystkie prądy, począwszy od prądu powodującego wyzwalenie topika w czasie nie krótszym niż 1 godzina, aż do „maksymalnego prądu wyłączenia” (I_1). Z tego też powodu wkładki te pewnie wyłączają prądy o niskich wartościach.

System zarządzania jakością certyfikowany jest w EFEN GmbH zgodnie z normami międzynarodowymi DIN ISO 9001 (EN 29001) EFEN utrzymuje certyfikowany system zarządzania ochroną środowiska wg DIN ISO 14001 oraz audyty ekologiczne wg Rady Europejskiej (EWG) 1836/93.

EFEN produkuje bezpieczniki o wymiarach zgodnych z DIN 43 625 z systemem wybijakowym do zastosowań wewnętrznych i napowietrznych, przy czym wybijak służy do uruchamiania wyzwalacza jak również, dzięki czerwonemu kolorowi, jako wskaźnik zadziałania.

Oprócz wkładek bezpiecznikowych zawartych w niniejszym katalogu EFEN produkuje wiele bezpieczników specjalnych, także o innych, względnie specjalnych wymiarach. Gdy macie Państwo wyjątkową aplikację, która wymaga specjalnego zabezpieczenia, zapytajcie o to specjalistów EFEN, są do waszej dyspozycji!



Rys.1

Zakres napięcia znamionowego

Przy wkładkach bezpiecznikowych HH należy zwracać uwagę na fakt, by zastosowane one zostały przy napięciu, przy którym były badane. Odpowiednio do tego istnieje napięcie pracy, które odpowiada górnemu napięciu znamionowemu wkładki bezpiecznikowej. Ze względu na napięcie powrotne podczas procesu gaszenia łuku elektrycznego, wkładka nie może być stosowana bez ograniczeń przy niższych napięciach. Stąd też dodatkowa potrzeba uwzględnienia dolnego napięcia pracy, przy którym wolno ją jeszcze stosować, aby w czasie procesu gaszenia łuku elektrycznego nie został przekroczony poziom izolacji danej sieci.

Z tych dwóch wartości wynika dopuszczalny zakres napięcia wkładki bezpiecznikowej, który podany jest na wkładce lub w danych technicznych, np. 10/24kV.

Zdolność wyłączenia I_1

Zdolność wyłączenia określana jest też jako "znamionowa wartość dobezpieczeniowych wartości ta musi być podana. Od tego prądu wszyscy wkładki bezpiecznikowe dobezpieczeniowe są zdolne wyłączać prądy w razie zakłóceń. Wkładki bezpiecznikowe w układach elektrycznych należy tak umieszczać, aby w miejscu ich zabudowy, w razie zakłóceń nie mógł wystąpić (uwarunkowany parametrami sieci albo związany z urządzeniami zabezpieczającymi) żaden prąd, który byłby niższy od prądu I_3 .

I_1 wkładki bezpiecznikowej musi być większy niż maksymalny prąd zwarcia w miejscu zabudowy wkładki bezpiecznikowej ($I_1 > I_{K_{max}}$).

Najmniejszy prąd wyłączenia I_3

Najmniejszy prąd wyłączenia określony jest w normie jako "znamionowy minimalny prąd wyłączenia". Na wkładkach bezpiecznikowych dobezpieczeniowych wartość ta musi być podana. Od tego prądu wszyscy wkładki bezpiecznikowe dobezpieczeniowe są zdolne wyłączać prądy w razie zakłóceń. Wkładki bezpiecznikowe w układach elektrycznych należy tak umieszczać, aby w miejscu ich zabudowy, w razie zakłóceń nie mógł wystąpić (uwarunkowany parametrami sieci albo związany z urządzeniami zabezpieczającymi) żaden prąd, który byłby niższy od prądu I_3 .

Moc wydzielana przez wkładkę bezpiecznikową P_{warm}

Wydzielana przez wkładkę bezpiecznikową moc P_{warm} podawana jest dla wartości prądu znamionowego wkładki HH. Przy zabezpieczeniu wkładkami HH należy mieć na uwadze fakt, że prąd pracy z reguły stanowi maksymalnie połowę wartości prądu znamionowego. Z występujących wtedy wzajemnych związków fizycznych wynika tym samym faktycznie oddawana moc, która zawarta jest poniżej czwartej wartości P_{warm} podawanej w tabeli danych technicznych wkładek bezpiecznikowych HH.

Charakterystyka czaso-prądowa (I/t)

Charakterystyka czasoprądowa ukazuje zależność między prądem i czasem trwania do stopienia się elementu topikowego. Przy czym podawany jest czas wirtualny (t_{vs}), by sprowadzić do porównywalności dwie charakterystyki I/t wkładek w obszarze poniżej 100ms. Dla koordynacji z innymi urządzeniami zabezpieczającymi, np. rozłącznikami mocy, wyłącznikami mocy należy przy czasach topienia poniżej 100ms przywołać całą topienia $I^2 t$.

Ograniczenie prądu

Przy dużych prądach zwarcia wkładki bezpiecznikowe HH przerywają prąd w ciągu kilku milisekund. Oznacza to, że prąd sinusoidalny nie osiąga swej wartości szczytowej, a tym samym wkładki bezpiecznikowe HH działają na prąd ograniczająco. Jest to duża zaleta w odróżnieniu do wyłączników mechanicznych, które wymagają dłuższego czasu na otwarcie kontaktów i gaszą dopiero przy naturalnym przejściu prądu przez wartość zerową. W ciągu tego czasu udarowy prąd zwarcia może bez przeszkód rozwinąć swoją siłę dynamiczną. Przez zastosowanie wkładek bezpiecznikowych HH udarowy prąd zwarcia już w ciągu kilku milisekund ograniczony zostaje do ułamkowej wartości swej wielkości szczytowej i wyposażenie dalszej części sieci może zostać, z punktu widzenia sił dynamicznych znacząco ograniczone pod względem jego wytrzymałości.

Napięcie powrotne

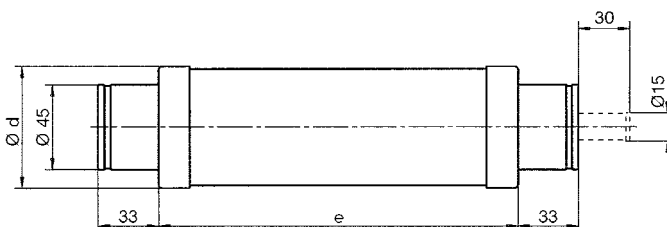
By wkładki bezpiecznikowe HH mogły działać ograniczająco, prąd zwarcia musi już być ograniczony w czasie jego wzrostu. Do tego potrzeba napięcia powrotnego, które działa przeciwnie do występującego napięcia sieci i obniża prąd do wielkości bliskiej zeru. To napięcie powrotne nie może zgodnie z podanymi wyżej przepisami przekroczyć dopuszczalnej 2,2-krotności wartości szczytowej górnego napięcia znamionowego. Wkładki bezpiecznikowe HH firmy EFEN mieszczą się w ramach tej wyznaczonej granicy.

Wymiary

Wkładki bezpiecznikowe HH przedstawione w niniejszym katalogu odpowiadają normie DIN 43 625.

Na rys.2 odczytać można podane w tej normie wymiary oku cylindrycznych wkładki bezpiecznikowej. Wymiar "e", który podany jest w tabelach danych technicznych jako wymiar wkładki bezpiecznikowej, zmienia się w zależności od napięcia znamionowego. Natomiast średnica "d" zmienia się wraz ze zmianą wartości prądu znamionowego wkładki bezpiecznikowej i odczytana może być również z tabeli.

(Tabele na stronie 376, 379 i 380)



Rys.2

Wymiary zgodne z DIN 43 625 w mm

Opis pozostałych zastosowań wkładek średniego napięcia firmy EFEN**Zabezpieczenie silników średniego napięcia**

Wkładki bezpiecznikowe EFEN dobezpieczeniowe mogą zabezpieczać silniki klatkowe średniego napięcia przed skutkami zwarć. Przeciążenia muszą być rozłączane za pomocą innych urządzeń zabezpieczających.

Zabezpieczenie kondensatorów średniego napięcia

Istnieje możliwość indywidualnego zabezpieczenia kondensatorów przed skutkami zwarć za pomocą wkładek bezpiecznikowych dobezpieczeniowych. Jednakże przy doborze należy zwrócić szczególną uwagę na prąd i napięcie znamionowe wkładki średniego napięcia.

Zabezpieczenie w przypadku dużej odległości od zwarcia

Wkładki bezpiecznikowe średniego napięcia nie zawsze mogą być instalowane bezpośrednio na szynach lub na zasilaniu, tylko bezpośrednio na odpływie przy końcu rozgałęzienia linii. W tych przypadkach należy zwrócić uwagę, iż prąd zwarcia po stronie wkładki bezpiecznikowej średniego napięcia może być zasadniczo niższy, niż prąd na zaciskach strony wtórnej transformatora. Należy wziąć pod uwagę również impedancję transformatora i linii.

Specjalne zastosowania

Poza podanymi wyżej zastosowaniami, wkładki bezpiecznikowe średniego napięcia firmy EFEN znajdują zastosowanie również w innych przypadkach:

- zabezpieczenie przekładników napięciowych
- zabezpieczenie przekładników pojemnościowych
- zabezpieczenie linii kolejowych (16 2/3 Hz lub DC)

Wkładki bezpiecznikowe średniego napięcia w wykonaniu olejoszczelnym

EFEN opracował wkładki bezpiecznikowe średniego napięcia w wykonaniu olejoszczelnym. Wkładki te mogą być zastosowane bezpośrednio w urządzeniu, np. kadzi transformatora i mogą pracować zanurzone w oleju. Wkładki dostępne są bez wybijaka lub z wybijakiem. Dodatkowo okucia wkładek mogą być wyposażone w gwintowane bloce lub nakrętki do podłączenia końcówek kablowych.

EFEN opracował szeroki zakres wkładek średniego napięcia przeznaczonych do specjalnych zastosowań, które nie zostały tu wymienione. W przypadku takich potrzeb pracownicy EFEN służą pomocą w celu znalezienia optymalnego rozwiązania.

Zapraszamy również do odwiedzenia strony www.efen.com.pl, gdzie znajdziecie Państwo dodatkowe informacje.

Zabezpieczenie transformatorów

Dla doboru wkładek bezpiecznikowych HH decydujące są następujące czynniki:

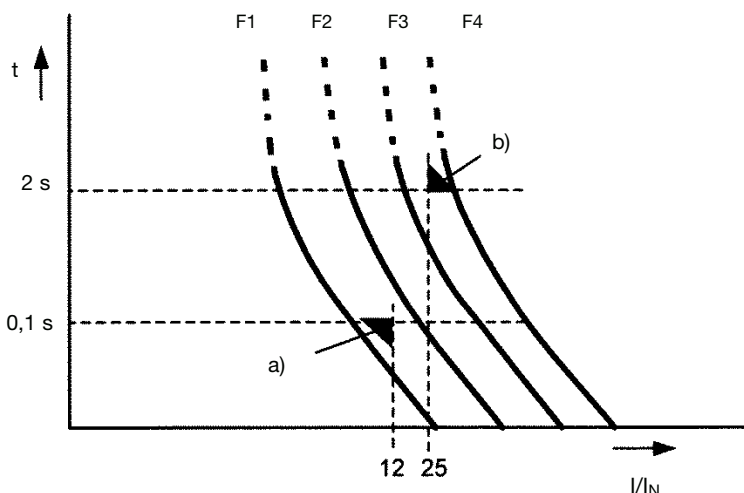
- a) Dane znamionowe transformatora
 - znamionowe napięcie pracy (U)
 - moc znamionowa (S)
 - względne napięcie zwarcia (Uk %)
 - prąd udarowy załączenia (inrush) (współczynnik 8 ... 12 I_N)
- b) Charakterystyki czaso-prądowe wkładki bezpiecznikowej
- c) Urządzenia po stronie wtórnej / selektywność

Sposób postępowania w oparciu o przykład:

Transformator o mocy 630 kVA ma, przy znamionowym napięciu pracy 20 kV, prąd znamionowy 18,2 A. Napięcie zwarcia (względne) wynosi 4%, a udarowy prąd załączenia 12xI_N. Z napięcia zwarcia wynika prąd zwarcia przy zwarciu po stronie wtórnej transformatora. Prąd ten transformator ze względu na swą budowę musi wytrzymać przez 2 sekundy. Warunek ten wyznacza punkt b) na rysunku 3. Wkładki bezpiecznikowe prąd ten muszą wyłączyć w przeciągu 2 sekund. Z rys.3 wynika, że dla tego transformatora nie można zastosować wkładki F4 gdyż, przy tym prądzie zwarcia wkładka ta potrzebuje więcej niż 2 sekundy dla przetopienia się topików.

Udarowy prąd załączenia (inrush) naniesiony zostaje na czas trwania 0,1 sekundy i wyznacza on punkt a). Ten udarowy prąd załączenia nie może powodować przetopienia się wkładek, z czego wynika że, dla tego transformatora nie może być zastosowana wkładka bezpiecznikowa F1. Dla tego transformatora zastosowane mogą być wkładki F2 i F3, gdyż ich charakterystyki czaso-prądowe przebiegają między punktami a) oraz b). Dla jednego transformatora można dobrać więc kilka wkładek bezpiecznikowych o różnych prądach znamionowych. Decydujące dla prawidłowego doboru wkładki bezpiecznikowej jest położenie charakterystyki czaso-prądowej, a nie prąd znamionowy wkładki HH.

Norma niemiecka VDE 0670 T402 definiuje zakres charakterystyk dla prądów znamionowych, zgodnie z którymi punkty a) i b) należy uwzględnić przy doborze selektywności z wkładkami bezpiecznikowymi niskiego napięcia o charakterystyce gTr. Jeżeli wkładka bezpiecznikowa średniego napięcia jest przeznaczona do transformatora wg T402, wszystkie powyższe współczynniki muszą być również uwzględnione dla ich prawidłowego doboru.



Rys. 3

F1 - F4) charakterystyki czaso-prądowe wkładek bezpiecznikowych HH

- a) prąd załączenia (inrush)
- b) najmniejszy prąd zwarcia transformatora

Wkładki bezpiecznikowe średniego napięcia

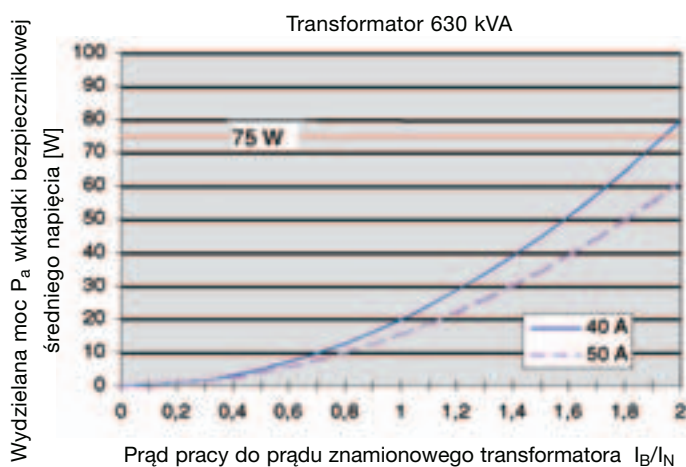
Informacje ogólne

Dane techniczne

Wkładki bezpiecznikowe średniego napięcia dobezpieczeniowe wg VDE 0670 T4/IEC 60 282-1 z kontrolą oddawanej mocy ÜLA

Zastosowanie

Wkładka bezpiecznikowa HH średniego napięcia z ÜLA odpowiada normie VDE 0670 T4 i została skonstruowana specjalnie do zastosowań w rozdzielnicach o budowy zwartej (osłoniętej z izolacją SF6). W rozdzielnicach tych, bezpieczniki umieszczone są w ciasnych komorach, które z jednej strony mocno ograniczają odprowadzanie ciepła wkładki, z drugiej strony same posiadają jedynie ograniczoną zdolność przyjmowania ciepła. (około 75W). Przy prawidłowym doborze bezpieczników EFEN do transformatorów, zgodnie z tabelami doboru, nie istnieje żadne niebezpieczeństwo przeciążenia komór bezpiecznikowych, tak długo jak długo wkładka bezpiecznikowa pozostaje nieuszkodzona. (rys.4)



Rys.4
Wydzielana moc wkładki bezpiecznikowej 40 A i 50 A przy 20 kV, transformator 630kVA

Na skutek obciążeń prądowych o kształcie impulsu, prądów udarowych lub wyładowań atmosferycznych mogą jednak zostać przerwane pojedyncze lub kilka równoległe połączonych elementów topikowych. Przez to rośnie ilość wydzielającego się z wkładki ciepła, która może nawet przy obciążeniu transformatora prądem znamionowym przekroczyć dopuszczalną wytrzymałość cieplną komory bezpiecznikowej. W połączeniu z rotacyjnym transformator posiadającym mechanizm o swobodnym wyzwoleniu bezpiecznik z ÜLA zapobiega potencjalnemu przeciążeniu cieplnemu komory bezpiecznikowej.

Sposób działania

Przyjęto, iż zdolność przyjmowania ciepła komory bezpiecznikowej w izolacji SF6 wynosi np. 75W. W celu ochrony przed przegrzaniem wydzielana moc nie może być wyższa niż 75W.

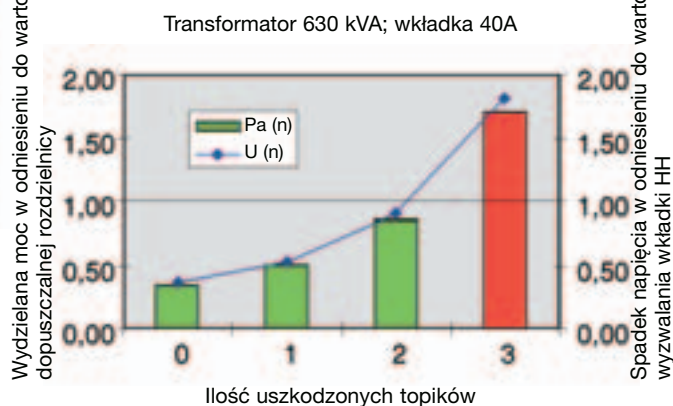
$$P_a \leq 75W$$

System wybijkowy ÜLA kontroluje oddawaną moc według prawa Ohma, gdyż wyzwala na zasadzie napięciowej, a tym samym według oddawanej mocy.

$$U_a = R \times I_B$$

$$U_a \times I_B = P_a \leq 75 W$$

Napięcie wyzwala systemu wybijkowego ÜLA jest tak dobrane, by nie dopuszczało ono do niebezpiecznie wysokiego nagrzania. System wybijkowy ÜLA kontroluje oddawaną przez wkładkę moc i wyłącza transformator, gdy na skutek uszkodzenia topików przekroczony zostaje dopuszczalny poziom wartości oddawanej mocy (Rys. 5)



Rys. 5
Kontrola oddawanej mocy przy 1,3 prądu znamionowego transformatora

Zalety zabezpieczenia termicznego komory bezpiecznikowej za pomocą funkcji ÜLA

- ÜLA kontroluje oddawaną przez wkładkę bezpiecznikową moc cieplną
- ÜLA działa na zasadzie prawa Ohma
- ÜLA działa niezależnie od pozycji zabudowy wkładki bezpiecznikowej
- ÜLA wyzwala zanim nastąpi wzrost temperatury

Wkładki bezpiecznikowe średniego napięcia Informacje ogólne

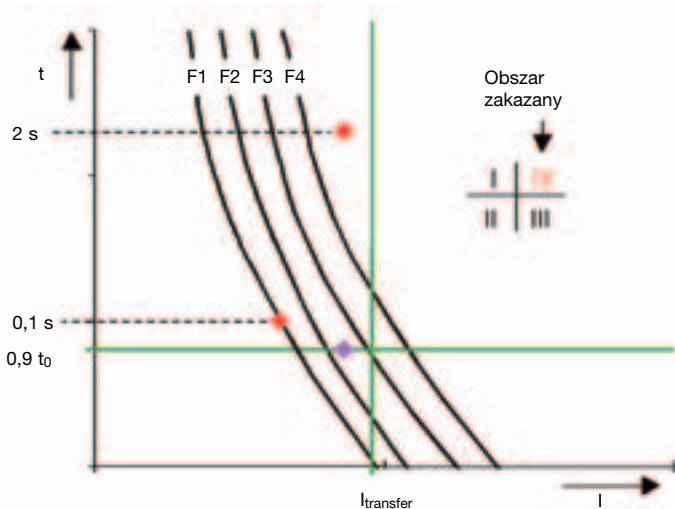
Dane techniczne

Wkładki bezpiecznikowe dobezpieczeniowe w zestawie z rozłącznikiem mocy wg VDE 0671 T105/IEC 62 271-105.

By zwiększyć zakres zdolności wyłączalnej rozłącznika mocy tworzona zostaje kombinacja rozłącznika mocy z ograniczającymi prąd wkładkami bezpiecznikowymi. Kombinacja ta tworzy oprócz zachowania właściwości i zalet rozłącznika mocy, również ochronę zwarciovą. Wkładki bezpiecznikowe HH przejmują ochronę zwarciovą, rozłącznik mocy przejmuje łączenie prądów o wartościach niższych (dozwolonych dla danego rozłącznika mocy). Ponadto, oprócz prądu inrush, prądu zwarcia przy zwarciu na zaciskach wtórnych transformatora oraz selektywności po stronie wtórnej, uwzględnione zostają następujące właściwości rozłącznika mocy:

- znamionowy prąd przejścia ($I_{transfer}$)
- czas własny rozłącznika (t_0)

Na rysunku 6 znamionowy prąd przejścia ($I_{transfer}$) przedstawiony jest jako linia pionowa. Czas własny rozłącznika (t_0) mnożony jest przez współczynnik 0,9 (sposób postępowania zgodnie z IEC 62 271-105) i przedstawiony jako linia pozioma. Z linii tych powstaje typowy dla każdego rozłącznika punkt skrzyżowania, który tworzony musi być każdorazowo indywidualnie.



Rys. 6

Dobór wkładek bezpiecznikowych średniego napięcia wg VDE 0671 T105/IEC 62 271-105.

Ten punkt krzyżowy rozłącznika dzieli arkusz charakterystyk na cztery pola (patrz rys.6). W rozpatrywanej kombinacji rozłącznik mocy - wkładka bezpiecznikowa, właściwymi wkładkami są tylko te, których charakterystyka czasowo-prądowa nie przebiega przez pole IV (obszar zakazany).

Tym samym dla kombinacji rozłącznik mocy - wkładka bezpiecznikowa wg IEC 62 271-105 nadają się zasadniczo wszystkie wkładki z wybijaćmi, które spełniają to kryterium.

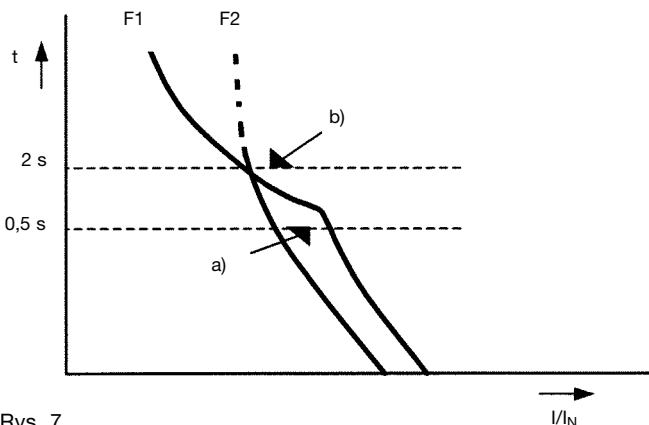
EFEN dokonał, dla rozdzielnic większości znanych producentów, doboru wkładek bezpiecznikowych do transformatorów oraz rozłączników mocy. Dane te można otrzymać na żądanie.

Wkładki bezpiecznikowe ogólnego przeznaczenia o pełnym zakresie działania wg VDE 0670 T4/IEC 60 282-1

Wkładki bezpiecznikowe ogólnego przeznaczenia o pełnym zakresie działania posiadają poszerzony zakres wyłączenia prądów o niskich wartościach. Przez połączenie dwóch elementów topikowych uzyskano specjalną charakterystykę czaso-prądową.

To pozwala również na zachowanie selektywności pomiędzy wkładkami bezpiecznikowymi ogólnego przeznaczenia, a wyłącznikami niskich napięć.

Podczas gdy jeden element umożliwia wyłączenie prądu w długim okresie czasu (powyżej 1 godziny), drugi wyłącza wysokie prądy zwarciovie. Charakterystyka czaso-prądowa łączy dwie części w ten sposób, że punkt przecięcia dwóch linii występuje dla czasu wynoszącego ok. 1s. (patrz charakterystyka F1 na rys.7).



Rys. 7

- F1) Charakterystyka czaso-prądowa wkładki bezpiecznikowej ogólnego przeznaczenia o pełnym zakresie działania
- F2) Charakterystyka czaso-prądowa wkładki bezpiecznikowej dobezpieczeniowej o niepełnym zakresie działania
- a) selektywność do wyłącznika niskiego napięcia
- b) najniższy prąd zwarcia transformatora

Na rys. 7 punkt b) wyznaczony jest przez prąd zwarcia transformatora. Punkt a) zaś odwzorowuje wyzwolenie wyłącznika po stronie niskiego napięcia, np. przy nastawionym czasie 0,5 s, przeniesione na stronę średniego napięcia.

Transformator chroniony jest przez obydwie charakterystyki F1 i F2 i zwarcie wyłączane jest w przeciągu 2 s. Jeżeli wymagana jest selektywność wkładki bezpiecznikowej w stosunku do wyłącznika, muszą być zastosowane wkładki bezpiecznikowe o pełnym zakresie działania. Charakterystyka F1 jest usytuowana na prawo od punktu a) wyłącznika w przeciwieństwie do charakterystyki F2 wkładki dobezpieczeniowej, która wyłącza przed nastawą wyłącznika.

Wkładki bezpiecznikowe ogólnego przeznaczenia o pełnym zakresie działania dostępne są również w wykonaniu olejosczełnym do bezpośredniego montażu w transformatorze. Wkładki te bez wybijaćmi mogą być dostarczane z gwintowanym trzpieniem po obu stronach i mogą pracować zanurzone w oleju.

Wkładki bezpiecznikowe średniego napięcia Informacje ogólne

Dane techniczne

Wkładki bezpiecznikowe średniego napięcia do przekładników napięciowych (HSW) wg VDE 0670 T4/IEC 60 282-1

Wkładki bezpiecznikowe średniego napięcia do przekładników napięciowych (HSW) służą do ochrony zwarciowej. Odłączają one niezawodnie przekładniki od sieci.

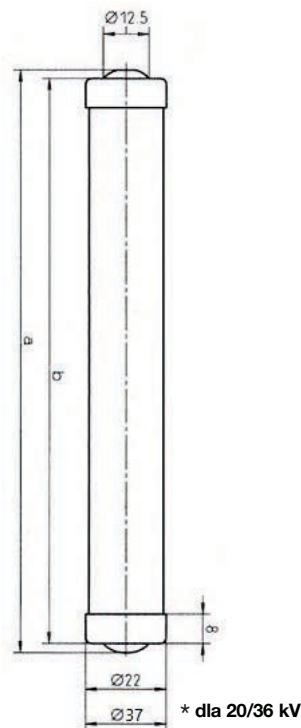
Zwarta budowa umożliwia dopasowanie do budowy przekładników. Przez zamknięcie obudowy przekładnika przykręcaną osłoną wkładka HSW może być wymieniana i widoczna, gdy osłonka posiada okienko rewizyjne.

Dla wskazania stanu bezpiecznika, wkładki HSW wyposażone mogą być we wskaźnik zadziałania. Wkładki HSW stosowane mogą być do przekładników o mocy granicznej do 3000 VA (6 do 12kV) względnie 6000 VA (15 do 24kV).

Moc wyłączalna wkładek HSW, dzięki podwójnie działającemu ograniczeniu prądu, jest tak wysoka, że wkładki stosowane mogą być niezależnie od mocy zwarcia sieci. Wkładki HSW działają w razie zwarcia mocno ograniczając prąd, tak że płynie tylko pik prądu o maksymalnej wartości 1kA przez kilka mikrosekund. Przez to w dalekim stopniu ograniczone zostaje oddziaływanie zwarcia na sieć zasilającą.



Rys. 8



Rys. 9

Wkładki bezpiecznikowe średniego napięcia do przekładników napięciowych (HSW)

Właściwości elektryczne, wymiary, masy

Numer katalogowy	Wykonanie	Napięcie znamionowe	Prąd	Wymiary		Rezystancja	Masa	Opak.
		U_N kV	I_N A	a mm	b mm	R_{cold} Ω	kg	
67036-0004	Z wybijakiem	6/12	1,6	160	155	7	0,15	1
67037-0004	Z wybijakiem	15/24	1,4	280	275	14	0,27	1
67036-0003	Bez wybijaka	6/12	1,25	160	155	7	0,15	1
67037-0003	Bez wybijaka	15/24	1,25	280	275	14	0,27	1
67088-0003	Bez wybijaka	20/36	1	421	-	9	2,7	1

Wkładki bezpiecznikowe średniego napięcia Dane techniczne

Tabela doboru wg VDE 0670 T402 / IEC 60 281-1

Tabela doboru wkładek bezpiecznikowych średniego napięcia dobezpieczeniowych wg VDE 0670 T402 / IEC 60 282-1 z zachowaniem selektywności do wkładek bezpiecznikowych niskiego napięcia (gG/gTr)

Tabela 1

Zakres napięcia znamionowego wkładki [kV]	Rodzaj zabezpieczenia Znamionowy prąd wkładki nn [A]	Moc znamionowa transformatora [kVA]											
		Względne napięcie zwarcia $u_K = 4\%$										$u_K = 5\%$	
		50	100	125	160	200	250	315	400	500	630	800	1000
3/7,2	I_N Tr	4,8	9,6	12,0	15,4	19,2	24,1	30,3	38,5	48,1	60,6	77,1	96,3
	dla NH gG	16	20-25	25-31,5	31,5-40	40-50	50-63	63-80	80-100	100-125	100-160	160	160
6	dla NH gTr		20-25	25-31,5	31,5-40	40-50	50-63	63-80	80-100	100-125	100-160	160	160
	I_N Tr	2,9	5,8	7,2	9,2	11,5	14,4	18,2	23,1	28,9	36,4	46,2	57,7
6/12	dla NH gG	10	16	16	20-25	25-31,5	31,5-40	40-50	50-63	63-80	80-100	100-125	100-125
	dla NH gTr		16	16	20-25	25-31,5	31,5-40	40-50	50-63	63-80	80-100	100-125	100-160
10/24	I_N Tr	1,5	2,9	3,6	4,6	5,8	7,2	9,1	11,5	14,4	18,2	23,1	28,9
	dla NH gG	6,3	10	10	16	16	16-25	25	25-31,5	31,5-40	40-50	63	63
20	dla NH gG	6,3	10	10	16	16	16-25	25	25-31,5	31,5-40	40-50	63	63-80
	I_N Tr	1,0	1,9	2,4	3,1	3,8	4,8	6,1	7,7	9,6	12,1	15,4	19,2
20/36	dla NH gG		6,3	10	10	16	16-20	20-25	25	25-31,5	31,5-40	40-50	40-50
	dla NH gTr		6,3	10	10	16	16-20	20-25	25	25-31,5	31,5-40	40-50	40-50
0,4	I_N Tr	72	144	180	231	289	361	455	577	722	909	1155	1443
	dla NH gG	80	125/160	160/200	200/250	250/315	315/400	400/500	500/630	630/800	800/1000	1000/1250	1250/1600
	dla NH gTr		100	125	160	200	250	315	400	500	630	800	1000

Wartości wytłuszczone są wartościami zalecanymi

I_N Tr = prąd znamionowy transformatora [A]

Tabela doboru wkładek bezpiecznikowych średniego napięcia dobezpieczeniowych wg VDE 0670 T402

z kontrolą oddawanej mocy \dot{U}_A przy zachowaniu selektywności do wkładek bezpiecznikowych niskiego napięcia gTr

Tabela 2

Zakres napięcia znamionowego wkładki [kV]	Rodzaj zabezpieczenia Znamionowy prąd wkładki nn [A]	Moc znamionowa transformatora [kVA]										
		Względne napięcie zwarcia $u_K = 4\%$									$u_K = 5\%$	
		100	125	160	200	250	315	400	500	630	800	1000
6/12	I_N Tr	5,8	7,2	9,2	11,5	14,4	18,2	23,1	28,9	36,4	46,2	57,7
	I_N	16	16	20	25	31,5	40	50	63	80	100	125
10	P_{warm}	2,4	3,6	4,5	5,3	6,3	8,6	10,7	10,4	13,1	28,5	18,3
	I_N Tr	2,9	3,6	4,6	5,8	7,2	9,1	11,6	14,4	18,2	23,1	28,9
10/24	I_N	10	10	16	16	16/25	25	25/31,5	31,5	40	63	63
	P_{warm}	3,3	5,0	2,9	4,6	7,2/3,8	6,2	10,2/8,3	13,0	15,2	14,0	22,7
20/36	I_N Tr	1,9	2,4	3,1	3,8	4,8	6,1	7,7	9,6	12,1	15,4	19,2
	I_N	6,3	10	10	16	16	20	25	25	31,5	40	40/50
30	P_{warm}	2,8	3,0	4,7	3,0	4,5	5,6	6,5	10,0	12,3	16,9	27,6/17,3

I_N Tr = prąd znamionowy transformatora [A]

I_N = prąd znamionowy wkładki [A]

P_{warm} = moc strat wydzielana przez wkładki średniego napięcia przy znamionowym prądzie transformatora [W]

Wkładki bezpiecznikowe średniego napięcia Dane techniczne

Tabela doboru wg VDE 0670 T4 / IEC 60 281-1

Tabela doboru wkładek bezpiecznikowych średniego napięcia ogólnego przeznaczenia (o pełnym zakresie działania) wg VDE 0670 T4/ IEC 60 282-1

Tabela 3

Zakres napięcia znamionowego wkładki [kV]	Rodzaj zabezpieczenia Znamionowy prąd wkładki nn [A]	Moc znamionowa transformatora [kVA]											
		Względne napięcie zwarcia $u_K = 4\%$										$u_K = 5\%$	
		50	100	125	160	200	250	315	400	500	630	800	1000
3/7,2	I_N Tr	4,8	9,6	12	15,4	19,2	24,1	30,3	38,5	48,1	60,6	77,1	96,3
	I_N	6,3	16	16	16-25	25	25-40	40	40-50	50	50	-	-
6/12	I_N Tr	2,9	5,8	7,2	9,2	11,5	14,4	18,2	23,1	28,9	36,4	46,2	57,7
	I_N	6,3	6,3-10	10	16	16	16-25	25	25-40	40	40-50	50	50
10/24	I_N Tr	1,5	2,9	3,6	4,6	5,8	7,2	9,1	11,5	14,4	18,2	23,1	28,9
	I_N	-	4	4-6,3	6,3	6,3-10	10	16	16	16	25	25	25

I_N Tr = prąd znamionowy transformatora [A]

I_N = prąd znamionowy wkładki [A]

Zalety zastosowania wkładek bezpiecznikowych średniego napięcia ogólnego przeznaczenia firmy EFEN o pełnym zakresie działania

- wyłączenie wszystkich prądów, począwszy od prądu powodującego przepalenie topika w czasie nie krótszym niż 1 godzina, aż do maksymalnego prądu wyłączenia
- niewrażliwość na prądy impulsowe, niska czułość na prądy udarowe
- bardzo niska wartość wydzielanego ciepła
- selektywność do wyłączników niskiego napięcia
- wykonania olejoszczelne do bezpośredniego montażu wkładek bezpiecznikowych ogólnego przeznaczenia we wnętrzu transformatora

Wkładki bezpiecznikowe średniego napięcia Dane techniczne

Tabela doboru wg VDE 0670 T4 i T402/ IEC 60 281-1

Wkładki bezpiecznikowe do ochrony silników średniego napięcia

Wkładki bezpiecznikowe HH firmy EFEN mogą być zastosowane do ochrony silników średniego napięcia

EFEN posiada wiedzę i odpowiedni produkt aby chronić Twój obwód silnikowy

Tabela doboru wkładek bezpiecznikowych średniego napięcia wg T402
Tabela 4

Silnik średniego napięcia	Ilość rozruchów na godzinę	Maksymalny prąd rozruchu silnika [A]							
		Czas rozruchu							
≤ 6 s	≤ 2	130	180	220	290	360	500	680	1100
	4	120	150	190	240	310	450	550	900
	10	110	140	170	220	270	400	490	770
	15	100	130	160	200	250	340	430	670
	30	90	120	140	190	230	320	400	630
6 – 15 s	2	120	160	190	240	310	430	580	670
	4	100	140	170	220	280	400	500	610
	10	90	120	150	200	240	340	430	540
	15	80	110	130	180	220	320	400	480
	30	70	100	120	160	200	290	350	430
15 – 60 s	2	100	130	160	220	270	380	470	590
	4	90	120	150	200	250	340	440	540
	6	80	110	140	190	230	320	400	500
	10	70	100	130	180	220	300	380	470

Zalecane wkładki bezpiecznikowe (wg IEC 60282-1 i VDE 0670 T4 i T402)

Prąd znamionowy:	63 A	80 A	100 A	125 A	160 A	2 x 100 A	2 x 125 A	2 x 160 A
------------------	------	------	-------	-------	-------	-----------	-----------	-----------

Nr katalogowy

Napięcie znamionowe silnika	3 – 7,2 kV	67110-0630	67110-0800	67110-1000	67110-1250	67110-1600	67110-1000	67110-1250	67110-1600
	6 – 12 kV	67120-0630	67120-0800	67120-1000	67120-1250	67120-1600	67120-1000	67120-1250	67120-1600
	10 – 24 kV	67140-0630	67140-0800	67140-1000					
	20 – 36 kV	67150-0630							

Tabela doboru wkładek bezpiecznikowych średniego napięcia wg T4
Tabela 5

Silnik średniego napięcia	Ilość rozruchów na godzinę	Maksymalny prąd rozruchu silnika [A]							
		Czas rozruchu							
≤ 6 s	≤ 2	120	165	210	320	370	430	900	1050
	4	110	140	180	275	320	380	730	870
	10	100	130	160	240	280	330	620	750
	15	90	120	150	220	260	300	560	650
	30	80	110	135	205	240	280	510	600
6 – 15 s	2	115	145	180	270	320	370	590	640
	4	95	125	160	240	280	340	530	570
	10	85	110	140	210	250	300	480	510
	15	75	100	120	190	230	280	430	450
	30	65	90	110	170	210	250	380	400
15 – 60 s	2	90	120	150	240	280	320	520	550
	4	80	110	140	220	260	290	470	510
	6	75	100	130	205	240	270	430	470
	10	65	90	120	195	230	250	400	440

Zalecane wkładki bezpiecznikowe (wg IEC 60282-1 i VDE 0670 T4 i T402)

Prąd znamionowy:	63 A	80 A	100 A	160 A	200 A	2 x 100 A	2 x 160 A	2 x 200 A
------------------	------	------	-------	-------	-------	-----------	-----------	-----------

Nr katalogowy

Napięcie znamionowe silnika	3 – 7,2 kV	67210-0630	67210-0800	67210-1000	67210-1600	67210-2000	67210-1000	67210-1600	67210-2000
	6 – 12 kV		67220-0800	67220-1000	67220-1600	67220-2000	67220-1000	67220-1600	67220-2000
	10 – 24 kV		67240-0800	67240-1000					

Wkładki bezpiecznikowe średniego napięcia Dane techniczne

Tabela doboru wg VDE 0670 T4/ IEC 60 281-1

Tabela doboru wkładek bezpiecznikowych HH do ochrony kondensatorów
Tabela 6

Zakres napięcia znamionowego wkładki [kV]	3/7,2		6/12		10/24		20/36	
Znamionowe napięcia pracy kondensatora [kV]	3		6		10		20	
Znamionowe napięcia pracy kondensatora [kV]	Icr [A]	Ir[A] Wkładki bezpiecznikowej Nr katalogowy:	Icr [A]	Ir[A] Wkładki bezpiecznikowej Nr katalogowy:	Icr [A]	Ir[A] Wkładki bezpiecznikowej Nr katalogowy:	Icr [A]	Ir[A] Wkładki bezpiecznikowej Nr katalogowy:
50	9,6	20 67110-0200	4,8	10 67220-0100	2,9	6,3 67240-060	1,44	4 67250-0040
100	19,2	40 67110-0400	9,6	20 67220-0200	5,8	10 67240-0100	2,9	6,3 67150-0060
125	24,1	50 67110-0500	12,0	25 67220-0250	7,2	16 67240-0160	3,6	6,3 67150-0060
160	30,8	80 67210-0800	15,4	31,5 67220-0320	9,2	20 67240-0200	4,6	10 67150-0100
200	38,5	100 67210-1000	19,2	50 67220-0500	11,5	25 67240-0250	5,8	16 67150-0160
250	48,1	125 67110-1250	24,1	63 67220-0630	14,4	31,5 67240-0320	7,2	16 67150-0160
315	60,6	160 67210-1600	30,3	80 67220-0800	18,2	50 67240-0500	9,1	20 67150-0200
400	77,0	200 67210-2000	38,5	100 67220-1000	23,1	63 67240-0630	11,5	25 67150-0250
500	96,2	2 x 125 2 x 67110-1250	48,1	125 67220-1250	28,9	80 67240-0800	14,4	31,5 67150-0320
630	121,2	2 x 160 2 x 67210-1600	60,6	160 67220-1600	36,4	100 67240-1000	18,2	40 67150-0400
800	154,0	2 x 200 2 x 67210-2000	77,0	200 67220-2000	46,2	125 67240-1250	23,1	50 67150-0500
1000	192,5	3 x 160 3 x 67210-1600	96,2	2 x 125 2 x 67220-2000	57,7	160 67240-1600	28,9	63 67150-0630

Tabela doboru wkładek bezpiecznikowych średniego napięcia dobezpieczeniowych wg VDE 0670 T4 / IEC 60282-1 do ochrony kondensatorów

W czasie załączania i normalnej pracy kondensatora mogą wystąpić wysokie prądy zwarciove. Wartość i czas trwania tych prądów określa kąt narastania, jak też częstotliwość i pojemność kondensatora. Do zabezpieczenia pojedynczego kondensatora powinna być dobrana wkładka o najbliższym wyższym poziomie napięcia. Również prąd znamionowy wkładki bezpiecznikowej dobezpieczeniowej powinien wynosić co najmniej 2,5-krotną wartość znamionowego prądu kondensatora. Powyższa tabela została stworzona na podstawie normy IEC 549 – Wkładki bezpiecznikowe średniego napięcia dla zewnętrznego zabezpieczania urządzeń pojemnościowych.

Oznaczenia:

Icr = prąd znamionowy kondensatora [A]

Ir = prąd znamionowy wkładki bezpiecznikowej [A]

Wkładki bezpiecznikowe średniego napięcia Dane techniczne

Tabela doboru wg VDE 0670 T4/ IEC 60 281-1

Tabela doboru wkładek bezpiecznikowych HH dobezpieczeniowych z kontrolą oddawanej mocy ŹŁA wg VDE 0670 T4/IEC 60 282-1
Tabela 7

Zakres napięcia znamionowego wkładki [kV]		6/12		10/24	
Znamionowe napięcie pracy transformatora [kV]		10		20	
Względne napięcie zwarcia	Znamionowa moc transformatora [kVA]	Znamionowy prąd transformatora [A]	Znamionowy prąd wkładki [A]	Znamionowy prąd transformatora [A]	Znamionowy prąd wkładki [A]
$u_K = 4\%$	50	2,9	10	1,5	4
	100	5,8	16 - 20	2,9	10
	125	7,2	20 - 25	3,6	10 - 16
	160	9,2	20 - 31,5	4,6	16 - 20
	200	11,5	25 - 40	5,8	16 - 20
	250	14,4	31,5 - 50	7,2	20 - 25
	315	18,2	40 - 63	9,1	20 - 31,5
	400	23,1	40 - 80	11,5	25 - 40
$u_K = 5\%$	500	28,9	50 - 100	14,4	31,5 - 50
	630	36,4	63 - 100	18,2	40 - 63
	800	46,2	80 - 125	23,1	40 - 63
	1000	57,7	100 - 160	28,9	50 - 80
$u_K = 6,25\%$	1250	72,2	125 - 200	36,1	63 - 100
	1600	92,4	125 - 200	46,2	80 - 100

Wartości wytłuszczone są wartościami zalecanymi

Tabela doboru wkładek bezpiecznikowych HH dobezpieczeniowych wg VDE 0670 T4/IEC 60 282-1
Tabela 8

Zakres napięcia znamionowego wkładki [kV]		3/7,2		6/12		10/24		20/36	
Znamionowe napięcie pracy transformatora [kV]		6		10		20		30	
Względne napięcie zwarcia	Znamionowa moc transformatora [kVA]	Znamionowy prąd transformatora [A]	Znamionowy prąd wkładki [A]	Znamionowy prąd transformatora [A]	Znamionowy prąd wkładki [A]	Znamionowy prąd transformatora [A]	Znamionowy prąd wkładki [A]	Znamionowy prąd transformatora [A]	Znamionowy prąd wkładki [A]
$u_K = 4\%$	50	4,8	16 - 20	2,9	10	1,5	4	0,96	2 - 6,3
	100	9,6	20 - 31,5	5,8	16 - 20	2,9	10	1,9	6,3 - 10
	125	12	25 - 40	7,2	20 - 25	3,6	10 - 16	2,4	10
	160	15,4	31,5 - 50	9,2	20 - 31,5	4,6	16 - 20	3,1	10
	200	19,2	40 - 63	11,5	25 - 40	5,8	16 - 20	3,8	10 - 16
	250	24,1	40 - 80	14,4	31,5 - 50	7,2	20 - 25	4,8	16 - 20
	315	30,3	50 - 100	18,2	40 - 63	9,1	20 - 31,5	6,1	16 - 25
	400	38,5	63 - 125	23,1	40 - 80	11,5	25 - 40	7,7	20 - 25
	500	48,1	80 - 160	28,9	50 - 100	14,4	31,5 - 50	9,6	20 - 31,5
	630	60,6	100 - 200	36,4	63 - 100	18,2	40 - 63	12,1	25 - 40
$u_K = 5\%$	800	77,1	125 - 200	46,2	80 - 125	23,1	40 - 63	15,4	31,5 - 40
	1000	96,3	125 - 160	57,7	100 - 160	28,9	50 - 80	19,2	40 - 50
	1250	120,3	160 - 200	72,2	125 - 200	36,1	63 - 100	24,1	40 - 50
$u_K = 6,25\%$	1600	154	200	92,4	125 - 200	46,2	80 - 100	30,8	50 - 63

Wartości wytłuszczone są wartościami zalecanymi

Wkładki bezpiecznikowe średniego napięcia dobezpieczeniowe wg VDE 0670 T402 / IEC 60 282-1

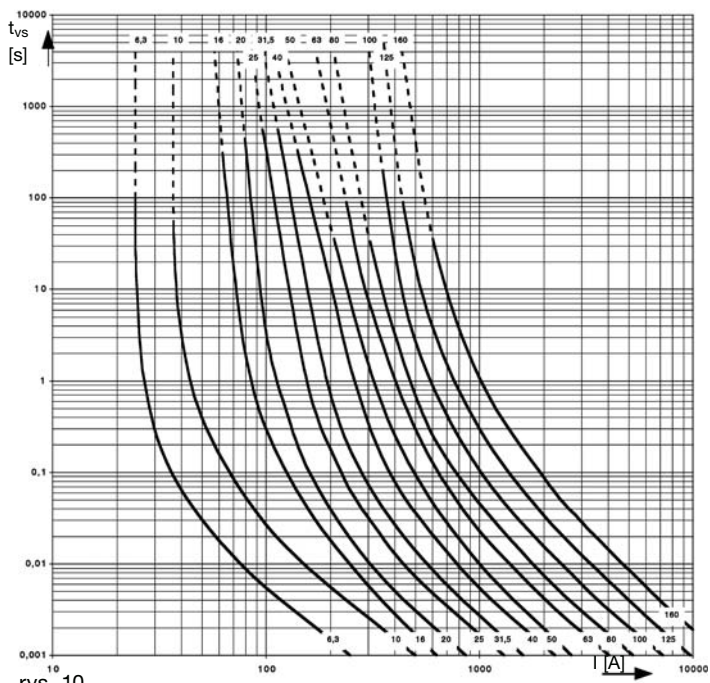
Parametry elektryczne, wymiary, masy

Tabela 9

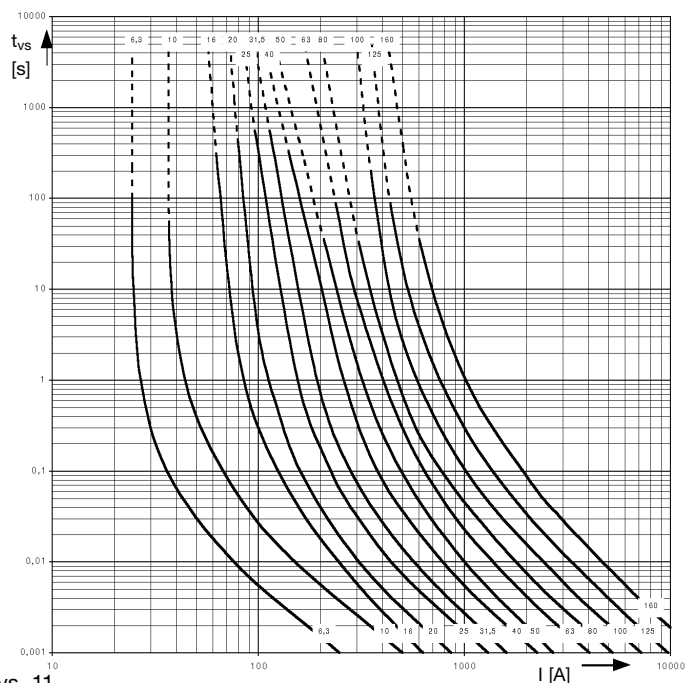
Nr katalogowy	Znamionowy zakres napięcia	Znamionowy prąd	Znamionowy maksymalny prąd wyłączenia	Znamionowy minimalny prąd wyłączenia	Wymiary		Oporność i moc wydzielana		Całka całkowita I ² t	Masa	Opak.
					e mm	d mm	R _{cold} mΩ	P _{warm} W			
67110-0060	3/7,2	6,3	63	21	192	56	256	11	800	1,2	1
67110-0100	3/7,2	10	63	38	192	56	144	19	3.000	1,2	1
67110-0160	3/7,2	16	63	65	192	56	41	13	2.340	1,2	1
67110-0200	3/7,2	20	63	92	192	56	32	14,5	3.900	1,1	1
67110-0250	3/7,2	25	63	110	192	56	25	20	4.900	1,2	1
67110-0320	3/7,2	31,5	63	123	192	56	19	23	7.000	1,2	1
67110-0400	3/7,2	40	63	140	192	56	12,3	30	14.000	1,2	1
67110-0500	3/7,2	50	63	194	192	56	9,3	35	25.300	1,2	1
67110-0630	3/7,2	63	63	220	192	65	7,0	60	61.700	1,4	1
67110-0800	3/7,2	80	63	300	192	65	5,2	85	87.400	1,6	1
67110-1000	3/7,2	100	63	440	192	78	4,0	96	180.000	2,0	1
67110-1250	3/7,2	125	63	440	192	88	2,9	75	440.000	2,4	1
67110-1600	3/7,2	160	63	610	192	88	2,3	120	654.000	2,7	1
67120-0060	6/12	6,3	63	23	292	56	409	19	800	1,7	1
67120-0100	6/12	10	63	35	292	56	231	29	3.000	1,7	1
67120-0160	6/12	16	63	64	292	56	69	21	3.700	1,7	1
67120-0200	6/12	20	63	90	292	56	53	25	4.700	1,6	1
67120-0250	6/12	25	63	95	292	56	41	31	4.920	1,7	1
67120-0320	6/12	31,5	63	110	292	56	31	39	7.000	1,7	1
67120-0400	6/12	40	63	134	292	56	20	46	14.000	1,7	1
67120-0500	6/12	50	63	190	292	56	16,7	62	25.300	1,7	1
67120-0630	6/12	63	63	220	292	65	11,7	60	63.000	2,1	1
67120-0800	6/12	80	63	345	292	65	8,7	82	87.000	2,3	1
67120-1000	6/12	100	63	400	292	78	6,7	96	180.000	3,1	1
67120-1250	6/12	125	63	480	292	88	4,9	117	440.000	3,7	1
67120-1600	6/12	160	63	610	292	88	3,8	175	654.000	1,9	1
67130-0060	10/17,5	6,3	63	20	367	56	530	24	800	1,9	1
67130-0100	10/17,5	10	63	33	367	56	312	34	3.000	1,9	1
67130-0160	10/17,5	16	63	64	367	56	100	34	2.340	1,9	1
67130-0200	10/17,5	20	63	80	367	56	75	42	3.900	1,9	1
67130-0250	10/17,5	25	63	100	367	56	56	50	6.500	1,9	1
67130-0320	10/17,5	31,5	63	110	367	56	46	61	7.000	1,9	1
67130-0400	10/17,5	40	63	134	367	56	32	83	14.200	1,9	1
67130-0500	10/17,5	50	63	180	367	56	22	84	40.000	3,5	1
67130-0630	10/17,5	63	63	240	367	56	16	110	61.700	3,5	1
67130-0800	10/17,5	80	63	320	367	78	13	130	87.400	3,5	1
67130-1000	10/17,5	100	63	420	367	78	9,5	180	170.000	4,4	1
67140-0060	10/24	6,3	63	23	442	56	640	32	800	2,4	1
67140-0100	10/24	10	63	36	442	56	386	48	2.000	2,4	1
67140-0160	10/24	16	63	73	442	56	127	43	2.340	2,4	1
67140-0200	10/24	20	63	91	442	56	97	53	3.900	2,3	1
67140-0250	10/24	25	63	116	442	56	74	64	6.500	2,4	1
67140-0320	10/24	31,5	63	125	442	56	61	85	7.000	2,4	1
67140-0400	10/24	40	63	161	442	56	43	103	14.200	2,3	1
67140-0500	10/24	50	63	230	442	56	35	146	24.200	4,5	1
67140-0630	10/24	63	63	350	442	65	25	163	46.400	3,1	1
67140-0800	10/24	80	63	460	442	65	19	196	104.000	4,5	1
67140-1000	10/24	100	63	420	442	78	14	279	140.000	4,1	1
67150-0060	20/36	6,3	31,5	23	537	56	827	39	600	2,8	1
67150-0100	20/36	10	31,5	34	537	56	463	65	2.000	2,8	1
67150-0160	20/36	16	31,5	70	537	56	210	67	2.340	2,7	1
67150-0200	20/36	20	31,5	100	537	56	165	84	3.900	2,8	1
67150-0250	20/36	25	31,5	110	537	56	125	100	6.500	2,8	1
67150-0320	20/36	31,5	31,5	135	537	56	85	119	7.000	3,7	1
67150-0400	20/36	40	20	205	537	56	65	176	14.200	3,8	1
67150-0500	20/36	50	20	220	537	56	42	183	40.000	6,5	1
67150-0630	20/36	63	20	360	537	65	35	271	61.700	6,8	1

Wkładki bezpiecznikowe średniego napięcia dobezpieczeniowe wg VDE 0670 T402, w tym również T402 z funkcją ŪLA

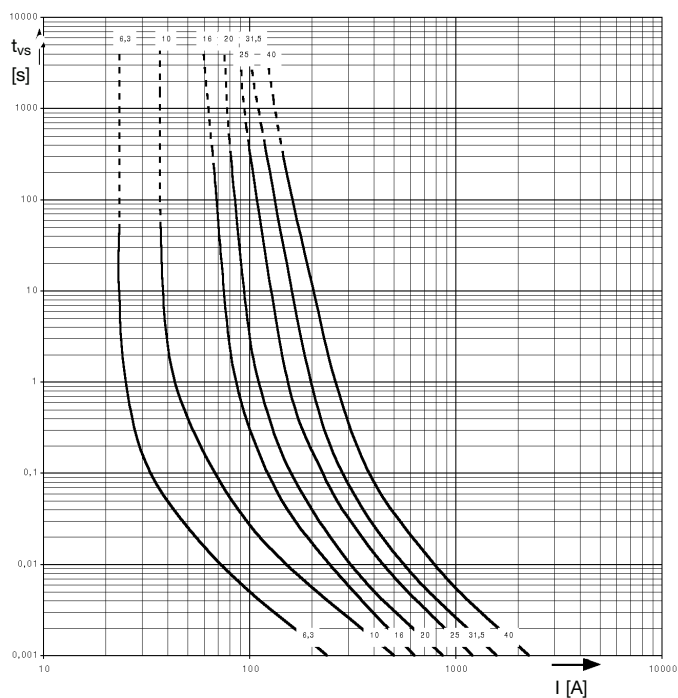
Charakterystyki czaso-prądowe



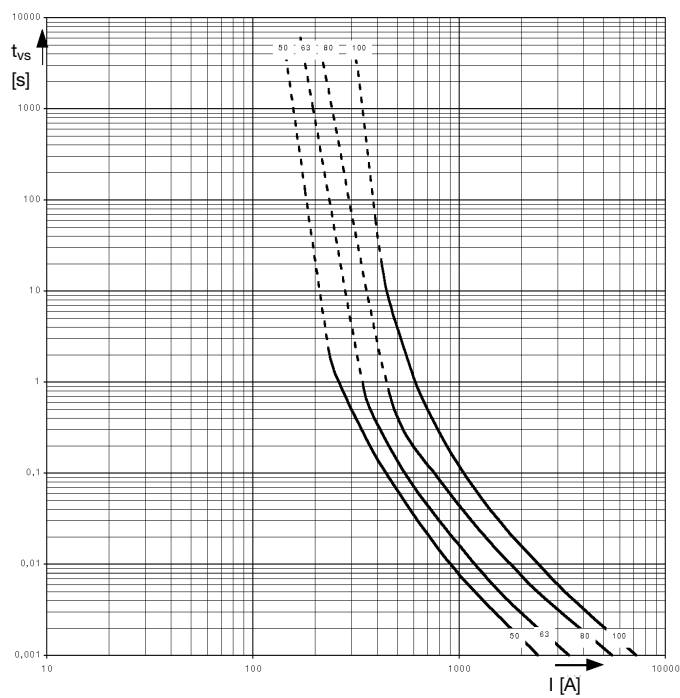
rys. 10
3/7,2 kV



rys. 11
6/12 kV



rys. 12
10/24 kV 6,3 A-40 A

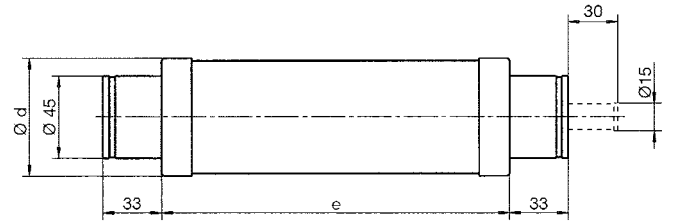
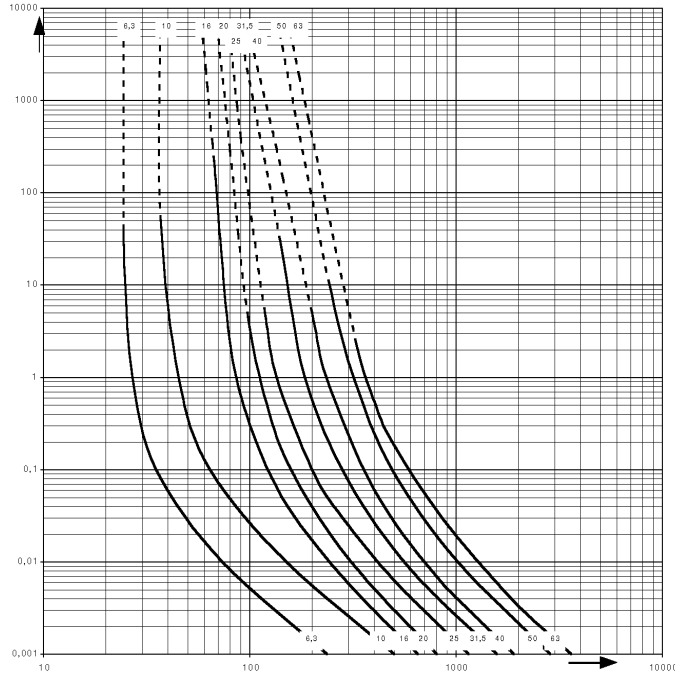


rys. 13
10/24 kV 50 A-100 A

Wkładki bezpiecznikowe średniego napięcia dobezpieczeniowe wg VDE 0670 T402, w tym również T402 z funkcją ŰLA

Charakterystyki czaso-prądowe

Wymiary wg DIN 43 625 w mm



rys. 14
20/36 kV

Wkładki bezpiecznikowe średniego napięcia dobezpieczeniowe wg VDE 0670 T402 / IEC 60 282-1 z funkcją ŪLA

Parametry elektryczne, wymiary, masy

Tabela 10

Nr katalogowy	Znamionowy zakres napięcia	Znamionowy prąd	Znamionowy maksymalny prąd wyłączenia	Znamionowy minimalny prąd wyłączenia	Wymiary		Oporność i moc wydzielana		Całka całkowita I ² t	Masa	Opak.
					e mm	d mm	R _{cold} mΩ	P _{warm} W			
67520-0100	6/12	10	63	35	292	56	227	29	3.000	1,6	1
67520-0160	6/12	16	63	64	292	56	66	21	3.700	1,6	1
67520-0200	6/12	20	63	90	292	56	51	25	4.700	1,6	1
67520-0250	6/12	25	63	95	292	56	40	29	4.920	1,6	1
67520-0320	6/12	31,5	63	110	292	56	30	39	7.000	1,6	1
67520-0400	6/12	40	63	134	292	56	20	46	14.000	1,6	1
67520-0500	6/12	50	63	190	292	56	15	62	25.300	1,6	1
67520-0630	6/12	63	63	220	292	65	12	62	63.000	2,1	1
67520-0800	6/12	80	63	345	292	65	8,7	85	87.000	2,1	1
67520-1000	6/12	100	63	500	292	65	8,1	152	140.000	2,1	1
67520-1250	6/12	125	63	480	292	88	4,5	117	430.000	3,7	1
67520-1600	6/12	160	63	610	292	88	4,0	175	670.000	3,7	1
67541-0060	10/24	6,3	63	23	442	56	640	31	800	2,3	1
67541-0100	10/24	10	63	36	442	56	386	48	2.000	2,3	1
67541-0160	10/24	16	63	73	442	56	127	42	2.340	2,3	1
67541-0200	10/24	20	63	91	442	56	97	53	3.900	2,3	1
67541-0250	10/24	25	63	116	442	56	73	60	6.500	2,3	1
67541-0320	10/24	31,5	63	125	442	56	57	84	7.000	2,3	1
67541-0400	10/24	40	63	161	442	56	41	96	14.200	2,3	1
67541-0500	10/24	50	63	230	442	65	35	146	24.200	3,1	1
67541-0630	10/24	63	63	350	442	65	24	163	46.400	3,1	1
67541-0800	10/24	80	63	460	442	65	19	196	104.000	3,1	1
67541-1000	10/24	100	63	420	442	88	14	279	140.000	4,1	1
67550-0060	20/36	6,3	31,5	23	537	56	889	39	600	2,7	1
67550-0100	20/36	10	31,5	34	537	56	529	66	2.000	2,7	1
67550-0160	20/36	16	31,5	70	537	56	190	67	2.340	2,7	1
67550-0200	20/36	20	31,5	100	537	56	153	84	3.900	2,7	1
67550-0250	20/36	25	31,5	110	537	56	118	100	6.500	2,7	1
67550-0320	20/36	31,5	31,5	135	537	65	82	119	7.000	3,7	1
67550-0400	20/36	40	20	205	537	65	63	176	14.200	3,7	1
67550-0500	20/36	50	20	220	537	88	41	783	40.000	6,5	1

* wydzielana moc przy prądzie znamionowym wkładki; wydzielana moc przy prądzie znamionowym transformatora patrz tabela 2

Wkładki bezpiecznikowe średniego napięcia dobezpieczeniowe wg VDE 0670 T4 / IEC 60 282-1

Tabela 11

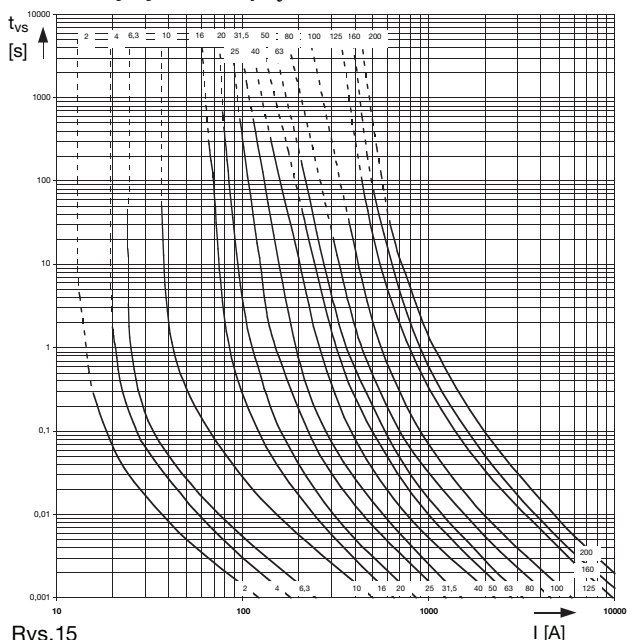
Parametry elektryczne, wymiary, masy

Nr katalogowy	Znamionowy zakres napięcia	Znamionowy prąd	Znamionowy maksymalny prąd wyłączenia	Znamionowy minimalny prąd wyłączenia	Wymiary		Oporność i moc wydzielana		Całka całkowita I ² t	Masa	
	U _N kV	I _N A	I ₁ kA	I _s A	e mm	d mm	R mΩ	P _{warm} W	A ² s	kg	
67210-0020	3/7,2	2	63	15	192	56	290	1,8	600	1,1	1
67210-0040	3/7,2	4	63	20	192	56	270	5	800	1,1	1
67110-0060	3/7,2	6,3	63	21	192	56	256	11	800	1,1	1
67110-0100	3/7,2	10	63	38	192	56	144	19	3.000	1,1	1
67110-0160	3/7,2	16	63	65	192	56	41	13	2.340	1,1	1
67110-0200	3/7,2	20	63	92	192	56	32	14,5	3.900	1,1	1
67110-0250	3/7,2	25	63	110	192	56	25	20	4.900	1,1	1
67110-0320	3/7,2	31,5	63	123	192	56	19	23	7.000	1,1	1
67110-0400	3/7,2	40	63	140	192	56	12,3	30	14.000	1,1	1
67110-0500	3/7,2	50	63	194	192	56	9,3	35	25.300	1,1	1
67210-0630	3/7,2	63	63	220	192	65	8,75	60	41.200	1,4	1
67210-0800	3/7,2	80	63	306	192	65	6,3	85	84.000	1,4	1
67210-1000	3/7,2	100	63	363	192	65	5	96	93.600	1,4	1
67110-1250	3/7,2	125	63	440	192	88	2,9	75	440.000	2,4	1
67210-1600	3/7,2	160	63	509	192	88	2,5	120	500.000	2,4	1
67210-2000	3/7,2	200	63	612	192	88	2,3	200	654.000	2,4	1
67220-0010	6/12	1	63	14	292	56	1500	1,6	90	1,6	1
67220-0020	6/12	2	63	16	292	56	510	2	280	1,6	1
67220-0040	6/12	4	63	22	292	56	338	6	500	1,6	1
67220-0060	6/12	6,3	63	30	292	56	190	8	600	1,6	1
67220-0100	6/12	10	63	42	292	56	139	16	1.150	1,6	1
67220-0160	6/12	16	63	54	292	56	107	38	1.290	1,6	1
67220-0200	6/12	20	63	73	292	56	71	38	3.200	1,6	1
67220-0250	6/12	25	63	93	292	56	52	46	5.200	1,6	1
67220-0320	6/12	31,5	63	105	292	56	43	65	7.200	1,6	1
67220-0400	6/12	40	63	125	292	56	23	54	23.300	1,6	1
67220-0500	6/12	50	63	160	292	56	18	70	34.900	1,6	1
67220-0630	6/12	63	63	230	292	56	12	85	58.300	1,6	1
67220-0800	6/12	80	63	350	292	65	10,6	114	90.000	2,1	1
67220-1000	6/12	100	63	500	292	65	8,5	156	140.000	2,1	1
67220-1250	6/12	125	63	480	292	88	4	117	440.000	3,7	1
67220-1600	6/12	160	63	560	292	88	4,3	217	500.000	3,7	1
67220-2000	6/12	200	63	610	292	88	3,8	333	654.000	3,7	1
67220-2500	6/12	250	63	740	292	88	-	-	-	-	1
67230-0020	10/17,5	2	63	15	367	56	610	4	600	1,9	1
67230-0040	10/17,5	4	63	20	367	56	580	15	800	1,9	1
67230-0500	10/17,5	50	63	165	367	65	28	117	20.600	2,6	1
67230-0630	10/17,5	63	63	220	367	65	21	150	41.200	2,6	1
67230-0800	10/17,5	80	63	300	367	65	15	183	84.000	2,6	1
67230-1000	10/17,5	100	63	350	367	65	13	260	93.600	2,6	1
67240-0010	10/24	1	63	14	442	56	2100	2	90	2,3	1
67240-0020	10/24	2	63	16	442	56	800	3	340	2,3	1
67240-0040	10/24	4	63	23	442	56	550	10	450	2,3	1
67240-0060	10/24	6,3	63	30	442	56	300	13	530	2,3	1
67240-0100	10/24	10	63	43	442	56	220	26	940	2,3	1
67240-0160	10/24	16	63	54	442	56	197	73	1.400	2,3	1
67240-0200	10/24	20	63	73	442	56	134	76	3.100	2,3	1
67240-0250	10/24	25	63	93	442	56	96	89	4.500	2,3	1
67240-0320	10/24	31,5	63	105	442	56	79	127	5.900	2,3	1
67240-0400	10/24	40	63	125	442	56	45	114	18.800	2,3	1
67240-0500	10/24	50	63	205	442	56	35	147	33.500	2,3	1
67240-0630	10/24	63	63	280	442	65	25	163	46.400	2,3	1
67240-0800	10/24	80	63	310	442	65	20,5	233	84.000	3,1	1
67240-1000	10/24	100	63	430	442	78	18	400	93.600	4,1	1
67240-1250	10/24	125	40	760	442	88	11	340	350.000	5,9	1
67240-1600	10/24	160	31,5	900	442	88	9,6	515	500.000	5,9	1
67240-2000	10/24	200	31,5	1050	442	88	7,4	740	730.000	5,9	1

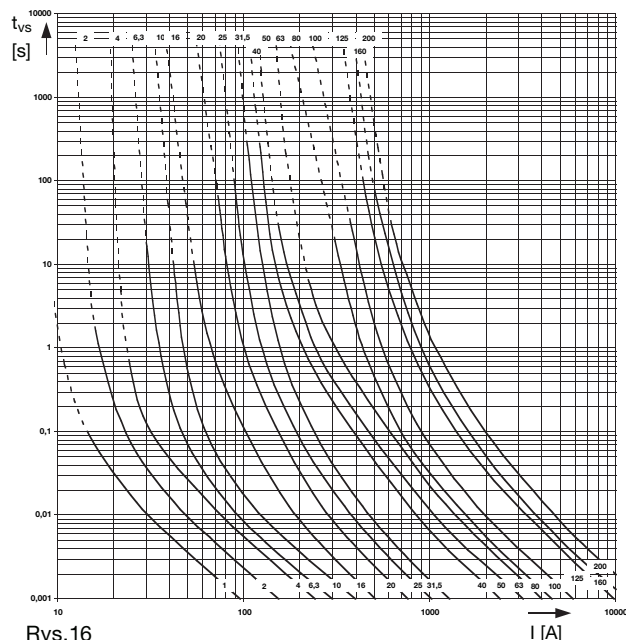
Nr katalogowy	Znamionowy zakres napięcia	Znamionowy prąd	Znamionowy maksymalny prąd wyłączenia	Znamionowy minimalny prąd wyłączenia	Wymiary		Oporność i moc wydzielana		Całkowita I ² t	Masa	ak
	U _N kV	I _N A	I ₁ kA	I ₃ A	e mm	d mm	R _{cold} mΩ	P _{warm} W	A ² s	kg	
67250-0020	20/36	2	31,5	15	537	56	950	9	600	2,7	1
67250-0040	20/36	4	31,5	20	537	56	900	32	800	2,7	1
67150-0060	20/36	6,3	31,5	23	537	56	827	39	600	2,7	1
67150-0100	20/36	10	31,5	34	537	56	520	65	2.000	2,7	1
67150-0160	20/36	16	31,5	70	537	56	210	67	2.340	2,7	1
67150-0200	20/36	20	31,5	100	537	56	165	84	3.900	2,7	1
67150-0250	20/36	25	31,5	110	537	56	125	100	6.500	2,7	1
67150-0320	20/36	31,5	31,5	135	537	65	85	119	7.000	3,7	1
67150-0400	20/36	40	20	205	537	65	65	176	14.200	3,7	1
67150-0500	20/36	50	20	220	537	88	45	183	40.000	6,5	1
67150-0630	20/36	63	20	360	537	88	35	271	61.700	6,5	1

Wkładki bezpiecznikowe średniego napięcia o niepełnym zakresie działania wg VDE 0670 T4, w tym również T4 z funkcją ŪLA

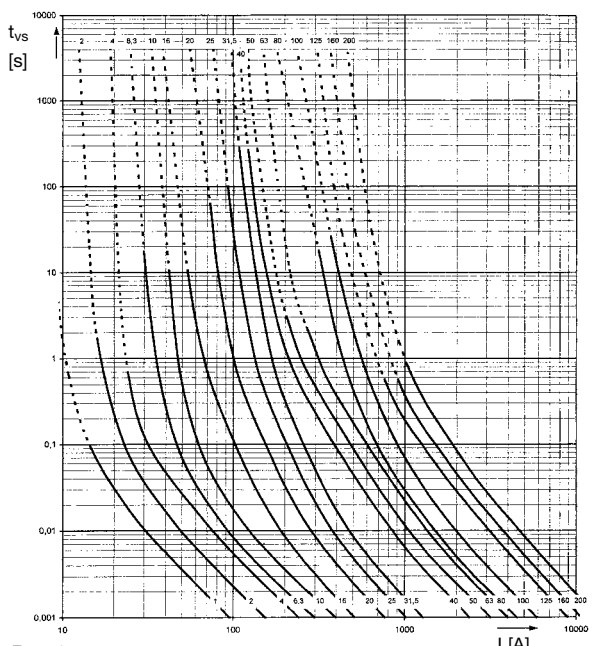
Charakterystyki czaso-prądowe



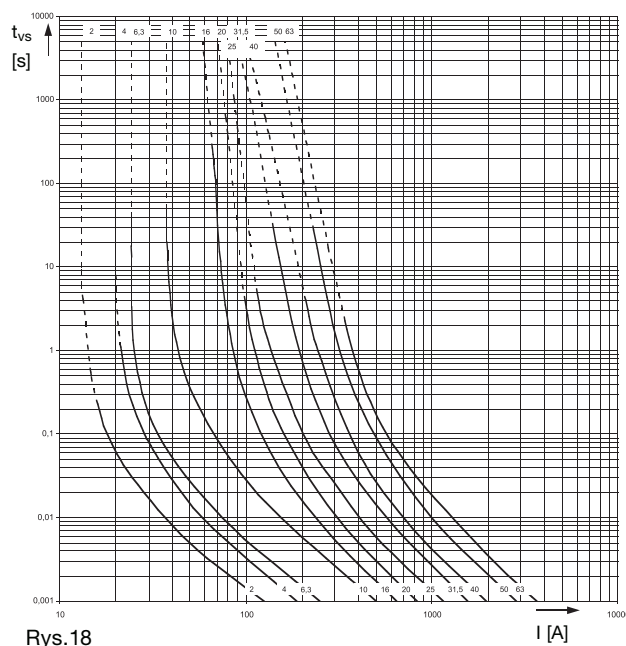
Rys. 15
3/7,2 kV



Rys. 16
6/12 kV



Rys. 17
10/24 kV



Rys. 18
20/36 kV

Wkładki bezpiecznikowe średniego napięcia ogólnego przeznaczenia o pełnym zakresie działania

Tabela 12

Parametry elektryczne, wymiary, masy

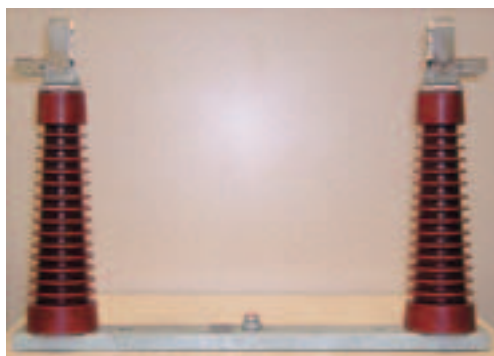
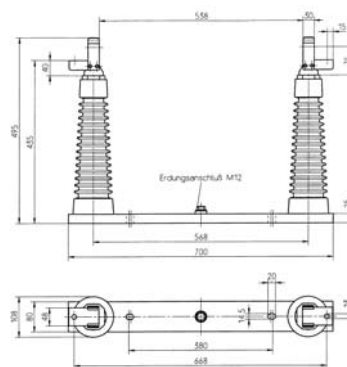
Nr katalogowy	Znamionowy zakres napięcia	Znamionowy prąd	Znamionowy maksymalny prąd wyłączenia	Wymiary		Oporność i moc wydzielana		Całka całkowita I ² t	Masa	!pak.
	U _N kV	I _N A	I ₁ kA	e mm	d mm	R _{cold} mΩ	P _{warm} W	A ² s	kg	
67420-0060	6/12	6,3	40	292	65	132	6	2.000	2,3	1
67420-0100	6/12	10	40	292	65	70	8	3.800	2,3	1
67420-0160	6/12	16	40	292	65	35	10	14.000	2,3	1
67420-0250	6/12	25	40	292	65	21	15	36.000	2,3	1
67420-0400	6/12	40	40	292	78	13	24	110.000	3,1	1
67420-0500	6/12	50	40	292	88	10	31	150.000	3,7	1
67440-0040	10/24	4	40	442	78	280	5	1.800	4,1	1
67440-0060	10/24	6,3	40	442	78	260	11	2.000	4,1	1
67440-0100	10/24	10	40	442	78	138	15	3.600	4,1	1
67440-0160	10/24	16	40	442	78	70	21	14.000	4,1	1
67440-0250	10/24	25	40	442	88	41	31	39.000	4,5	1

Podstawy bezpiecznikowe średniego napięcia wg DIN 43 624 do zastosowania wewnętrznego

Parametry elektryczne, wymiary, masy

Tabela 13

Nr katalogowy	U _N kV	I _N A	Wymiary (mm)								Masa kg	!pak.
			a	b	c	d	e	f	g	h		
68007-0010	12	200	293	255	195	323	425	55	453	55	3,8	1
68008-0010	24	200	443	335	275	473	575	300	603	66	4,8	1
68012-0010	36	200	538	495	435	568	700	380	698	108	9,4	1


 Rys. 19
 Podstawa bezpiecznikowa wewnętrzna 36kV


Kontakt prostokątny do podstaw, 200 A

Kontakt okrągły do podstaw, 200 A

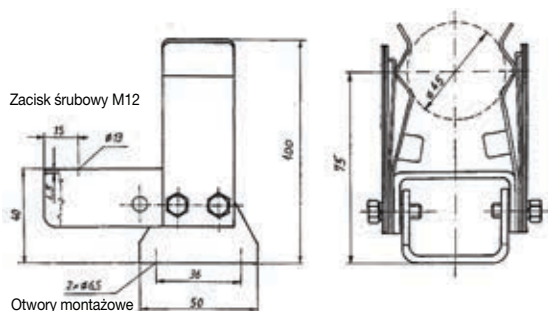


Tabela 14a

Zastosowanie	Wewnętrzne i napowietrzne
Sprężyna kontaktowa	Miedź elektrolityczna posrebrzana
Przyłącze płaskie	Miedź elektrolityczna cynowana
Masa	0,42 kg
Nr katalogowy	68016-0010

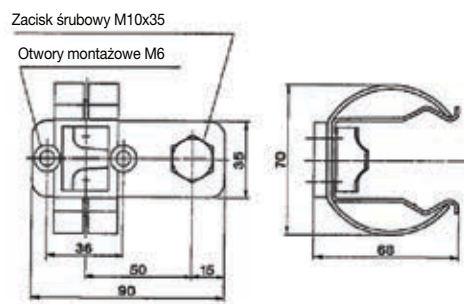


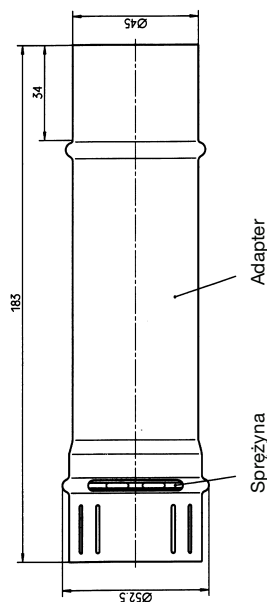
Tabela 14b

Zastosowanie	Wewnętrzne i napowietrzne
Sprężyna kontaktowa	Miedź elektrolityczna posrebrzana
Przyłącze płaskie	Miedź elektrolityczna cynowana
Masa	0,35 kg
Nr katalogowy	81931-0100

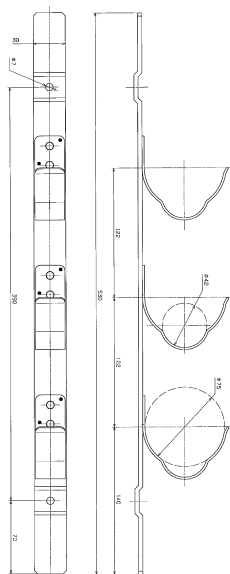
Adapter do wkładek bezpiecznikowych średniego napięcia wg DIN 43 625

Do przedłużenia wkładki z wymiaru 292 mm (12kV) do 442 mm (24kV)

Opis	Nr katalogowy	Wykonanie
Adapter	68003-0100	Posrebrzane
Wieszak naścienny	68004-0010	

Adapter


Rys. 20

Wieszak naścienny


Rys. 21

Urządzenie testujące mechanizm swobodnego wyzwolenia w rozłączniku mocy

Urządzenie testujące



Rys. 22

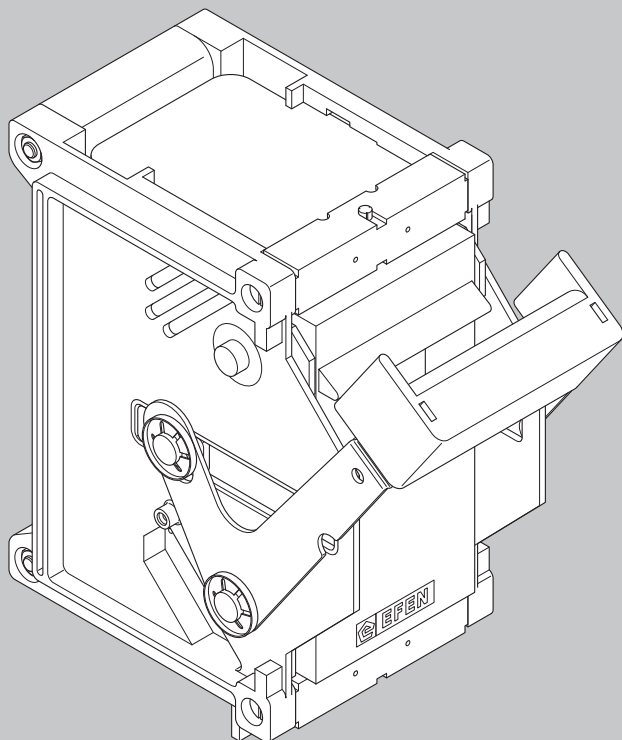
Element przedłużający 12kV



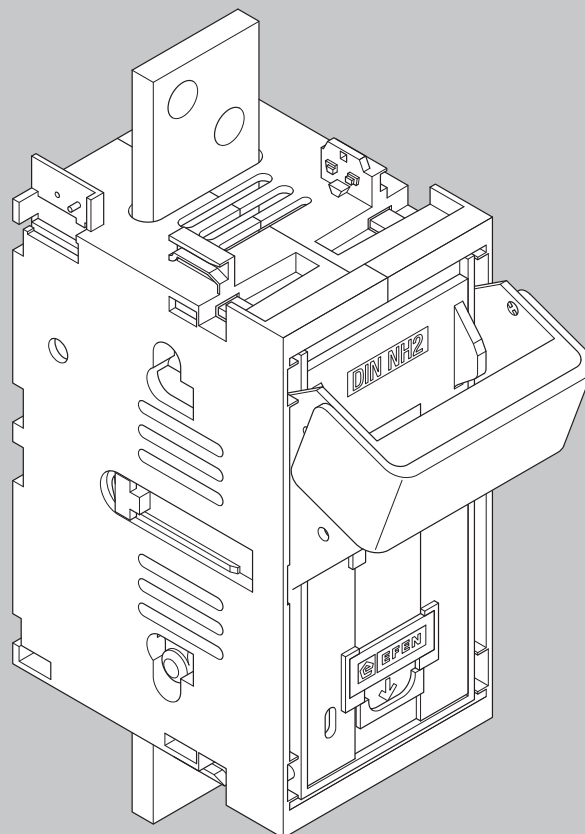
Element przedłużający 24kV



Opis	Nr katalogowy	Wymiary			Opa
		Średnica w mm	Długość w mm	Wymiar całkowity w mm	
Urządzenie testujące 65 N 192 mm (7,2 kV)	68013-0020	67	190	190	1
Element przedłużający do 292 mm (12kV)	68014-0010	61	100	290	1
Element przedłużający do 442 mm (24kV)	68015-0010	61	250	440	1



630 A



1200 A
TPS

Technologie DC w kompaktowym rozmiarze

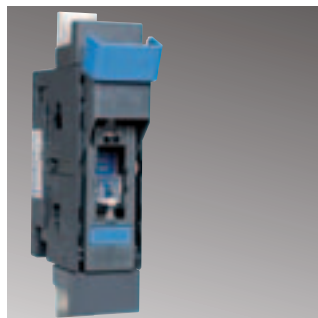
Rozłącznik bezpiecznikowy
1-biegunowy do ochrony UPS



Wkładka bezpiecznikowa do
ochrony baterii akumulatorów



Rozłącznik TPS do 80 V DC



Wkładka bezpiecznikowa TPS



Treść

Produkty do zastosowania przy 550 V i 750 V	386
Produkty do zastosowania przy 80 V – seria TPS	388
Dane techniczne	patrz strona 390



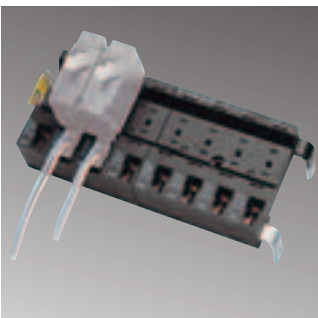
Produkty do zastosowania przy 80 V DC

Produkowane przez EFEN rozłączniki TPS dają wyraźne korzyści zwłaszcza w przypadku sieci zasilanych prądem o napięciu nieprzekraczającym 80 V, np. jako zabezpieczenia rozdzielnic DC w telekomunikacyjnych układach zasilania. Specjalne, dostosowane do nich wkładki bezpiecznikowe DC o dużej gęstości energii zapewniają kompaktową i zwartą formę konstrukcji, co pozwala na oszczędność miejsca i ograniczenie kosztów.

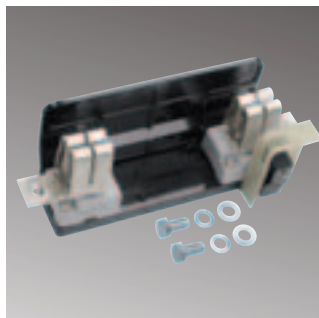
Produkty do zastosowania przy 550 V DC

Rozłączniki bezpiecznikowe 1-biegunowe zostały specjalnie przygotowane do napięcia roboczego DC 550 V DC. Stosuje się je do ochrony baterii i zasilanych bateriami obwodów. Do rozłączników oferowany jest bogaty wybór akcesoriów.

Blok rozdziалу prądu



Podstawa bezpiecznikowa do 750 V DC z mikrołącznikiem



Produkty przeznaczone do zastosowania w sieciach prądu stałego do 550 V DC

 Więcej informacji na stronie **390**


35178-0020

Wkładki bezpiecznikowe mocy do baterii akumulatorów

- jednoznaczne oznaczenie zapobiegające pomyłkom

Oznaczenie	Roz.	A	Nr katalog.	Opak.	Dopłaty do metali Ag	Dopłaty do metali Cu
Wkładka bezpiecznikowa bateryjna 00 E	00		35177-0010	3	0,010	0,004
Wkładka bezpiecznikowa bateryjna 00 G	00		35177-0030	3	0,010	0,004
Wkładka bezpiecznikowa bateryjna 00 H	00		35177-0040	3	0,010	0,004
Wkładka bezpiecznikowa bateryjna 00A	00		35177-0050	3	0,010	0,004
Wkładka bezpiecznikowa bateryjna 00 B	00		35177-0060	3	0,010	0,004
Wkładka bezpiecznikowa bateryjna 00 C	00		35177-0070	3	0,018	0,004
Wkładka bezpiecznikowa bateryjna 00 D	00		35177-0080	3	0,013	0,004
Wkładka bezpiecznikowa bateryjna 1 A *	2C		35178-0010	3	0,019	0,010
Wkładka bezpiecznikowa bateryjna 1 B *	2C		35178-0020	3	0,025	0,010
Wkładka bezpiecznikowa bateryjna 1 C*	2C		35178-0030	3	0,047	0,010
Wkładka bezpiecznikowa bateryjna 2 A	2		35179-0010	3	0,038	0,019
Wkładka bezpiecznikowa bateryjna 2 B	2		35179-0020	3	0,055	0,019
Wkładka bezpiecznikowa bateryjna 3 A	3		35180-0010	1	0,074	0,026
Wkładka bezpiecznikowa bateryjna 3 B	3		35180-0020	1	0,085	0,026
Wkładka bezpiecznikowa bateryjna 3 C	3		35180-0030	1	0,107	0,026
Wkładka bezpiecznikowa bateryjna 4 C	4a		35183-0020	1	0,020	0,080
Wkładka bezpiecznikowa bateryjna 4 D	4a		35183-0030	1	0,020	0,080
Wkładka bezpiecznikowa bateryjna 4 E	4a		35183-0040	1	0,020	0,080



33107-0010

Rozłączniki bezpiecznikowe 1-biegunowe, montaż natablicowy

Oznaczenie	Roz.	A	Nr katalog.	Opak.	Dopłaty do metali Ag	Dopłaty do metali Cu
Przyłącze płaskie (śruba M8)	00	160	33107-0010	2	0,003	0,005
Zacisk uniwersalny U3 (mostkowy dla przekroju przewodów 2,5 - 25 mm ²)	00	125	33108-0010	2	0,003	0,005
Zacisk uniwersalny U4 (przymowy dla przekroju przewodów 25 - 70 mm ²)	00	160	33109-0010	2	0,003	0,005
Przyłącze płaskie (śruba M10)	1	250	33095-0010	2	0,016	0,077
Przyłącze płaskie (śruba M10)	2	400	33096-0010	2	0,016	0,077
Przyłącze płaskie (śruba M12)	3	630	33097-0010	2	0,016	0,097
Przyłącze płaskie (śruba M16)	4a	1250	33047-0010	1	0,036	0,189
Przyłącze płaskie (śruba 2xM12)	4a	1600	33047-0070	1	n. z.	n. z.



33100-0010

Rozłączniki bezpiecznikowe 1-biegunowe, montaż na szynę prądową

Oznaczenie	Roz.	A	Nr katalog.	Opak.	Dopłaty do metali Ag	Dopłaty do metali Cu
Przyłącze płaskie (śruba M8)	00	160	33111-0010	2	0,004	0,005
Odpyływ z góry/z dołu do wyboru przy zabudowie						
Zacisk uniwersalny U3 (mostkowy dla przekroju przewodów 2,5 - 25 mm ²)	00	125	33112-0010	2	0,004	0,005
Odpyływ z góry/z dołu do wyboru przy zabudowie						
Zacisk uniwersalny U4 (przymowy dla przekroju przewodów 25 - 70 mm ²)	00	160	33113-0010	2	0,004	0,005
Odpyływ z góry/z dołu do wyboru przy zabudowie						
Przyłącze płaskie (śruba M10), odpyływ z dołu	1	250	33098-0010	2	0,016	0,077
Przyłącze płaskie (śruba M10), odpyływ z góry	1	250	33098-0020	2	0,016	0,077
Przyłącze płaskie (śruba M10), odpyływ z dołu	2	400	33099-0010	2	0,016	0,077
Przyłącze płaskie (śruba M10), odpyływ z góry	2	400	33099-0020	2	0,016	0,077
Przyłącze płaskie (śruba M12), odpyływ z dołu	3	630	33100-0010	2	0,016	0,097
Przyłącze płaskie (śruba M12), odpyływ z góry	3	630	33100-0020	2	0,016	0,097
Przyłącze płaskie (śruba M16), odpyływ z dołu	4a	1250	33048-0010	1	0,036	0,205
Przyłącze płaskie (śruba M16), odpyływ z góry	4a	1250	33048-0020	1	0,036	0,205
Przyłącze płaskie (śruba 2xM12), odpyływ z dołu	4a	1600	33048-0030	1	0,036	0,205
Przyłącze płaskie (śruba 2xM12), odpyływ z góry	4a	1600	33048-0040	1	0,036	0,205

* odpowiada wymiarom NH2C, ale przeznaczone są do rozłącznika 1-bieg NH1 firmy EFEN

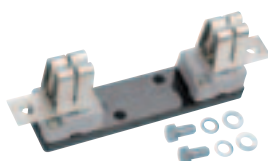
Produkty przeznaczone do zastosowania w sieciach prądu stałego do 750 V DC

 Więcej informacji na stronie **390**

Wkładki bezpiecznikowe rozmiaru NH3L 1000V/1500V AC oraz 750V DC zwłoczne ogólnego przeznaczenia, odsyłamy do rozdziału N (wkładki bezpiecznikowe) na strony 38, 39

Właściwości:

- AC 1000 V (425-500 A) i AC 1500 V (6-355 A); DC 750 V (10-335A)
- Zdolność zwarciova: 10 kA (AC 1500 V); 50 kA (AC 1000 V), 25 kA (DC 750 V) 10-355 A
- Kategoria użytkowa: TF zgodnie z VDE 0660 i DIN 43620/5
- Dostępna również wersja z wkładką sygnalizacyjną z wybijakiem



33039-0010



33041-0010

Podstawy bezpiecznikowe rozmiaru 3L 1500 V AC / 750 V DC, montaż natablicowy

Właściwości:

- 1-biegunowe do montażu natablicowego rozmiaru 3L

Oznaczenie	Roz.	A	Nr katalog.	Opak.	Dopłaty do metali Ag	Dopłaty do metali Cu
Osadzona nakrętka M12, bez sygnalizacji	3L	425	33039-0010	1	0,024	0,066
Osadzona nakrętka M12, z mikrołącznikiem	3L	425	33041-0010	1	0,024	0,066
Osadzona nakrętka M16, bez sygnalizacji	3L	630	33040-0010	1	0,028	0,102
Osadzona nakrętka M16, z mikrołącznikiem	3L	630	33042-0010	1	0,028	0,102

Akcesoria do podstaw bezpiecznikowych rozmiaru 3L

Oznaczenie	Roz.	A	Nr katalog.	Opak.	Dopłaty do metali Ag	Dopłaty do metali Cu
Przegroda międzybiegunowa do mocowania dwoma śrubami M4x28 (śruby nie wchodzą w skład kompletu)	3L		30219-0100	1		

Akcesoria do rozłączników bezpiecznikowych 1-biegunowych wielkości 00 - 4a

Akcesoria do rozłączników bezpiecznikowych 1-biegunowych rozmiaru 00

Oznaczenie	Roz.	A	Nr katalog.	Opak.	Dopłaty do metali Ag	Dopłaty do metali Cu
Szyld opisowy (przykręcany) 45 x 17 mm	00-3		36040-0010	1		
Element do montażu szyldu opisowego/ Osłona przyłączy	00N		31122-0100	1		
Element łączący do równoczesnej obsługi dwóch rozłączników	00N		31187-0100	1		
Mikrołącznik do wskaźnika stanu łączenia/ przełączny 1p	00N		36107-0010	1		
Hak prądowy do montażu na szynę bez otworowania	00N 1P		36571-0010	1		



36040-0010



31122-0100



36107-0010



36571-0010

Akcesoria do rozłączników bezpiecznikowych 1-biegunowych prądu stałego - akcesoria

 Więcej informacji na stronie **390**


36031-0020



33087-0010



36352-0010

Akcesoria do rozłączników bezpiecznikowych 1-biegunowych rozmiaru 00 - pośrednia kontrola stanu bezpiecznika wkładką sygnalizacyjną elegard

Oznaczenie	Roz.	A	Nr katalog.	Opak.	Dopłaty do metali Ag	Dopłaty do metali Cu
Wkładka sygnalizacyjna, $U_N=690V/\geq 2V$ (ELEGARD) do kontroli stanu bezpiecznika w rozłącznikach 1P rozmiaru 00-3			36031-0020	12		
Gniazdo do wkładki sygnalizacyjnej (ELEGARD) z mikrołącznikiem (1z+1r) do kontroli stanu bezpiecznika w rozłączniku 1P rozmiaru 00, $U_N=690V$ (konektor 6,3 x 0,8 mm)			33087-0010	1		
Podkładka stykowa M8 do podłączenia gniazda kontroli stanu bezpiecznika elegard, przyłącze konektorowe 6,3 x 0,8 mm, komplet = 10 szt.			36352-0010	10		



36065-0010



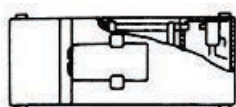
31157-0100



81251-0100

Akcesoria do rozłączników bezpiecznikowych 1-biegunowych rozmiaru 1-4a

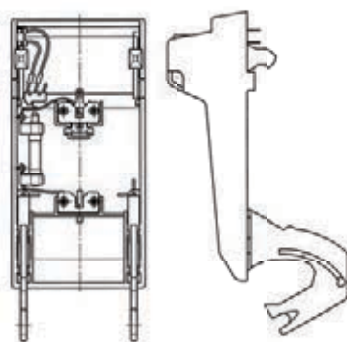
Oznaczenie	Roz.	A	Nr katalog.	Opak.	Dopłaty do metali Ag	Dopłaty do metali Cu
Szyld opisowy (przykręcany) 60 x 30 mm	1-4a		36065-0010	1		
Oślonka przyłączy L=180 mm	1 - 2 - 3		31157-0100	1		
Element łączący do równoczesnej obsługi dwóch rozłączników, komplet = 3 szt.	1 - 2 - 3		81251-0100	3		
Mikrołącznik do wskaźnika stanu łączenia/przełączny 1p	1 - 2 - 3		85239-0100	1		
Mikrołącznik do wskaźnika stanu łączenia/przełączny 1p, prawostronny	4a		36247-0010	1		
Mikrołącznik do wskaźnika stanu łączenia/przełączny 1p, lewostronny	4a		36248-0010	1		
Kłapka z kontrolą stanu bezpiecznika *	1		83359-0100	1		
Kłapka z kontrolą stanu bezpiecznika *	2		83360-0100	1		
Kłapka z kontrolą stanu bezpiecznika *	3		83361-0100	1		
Kłapka z kontrolą stanu bezpiecznika * wersja 1250A	4a		36208-0010	1		



83359-0100

83360-0100

83361-0100



36208-0010

* Na zapytanie dostępne są również wersje specjalne rozłączników w rozmiarze NH1, NH2, NH3, NH4a 1250A/1600A:
 - wersja wyposażona tylko w funkcję kontroli stanu bezpiecznika,
 - wersja wyposażona w funkcję kontroli stanu bezpiecznika i wskaźnik stanu łączenia (otwarty/zamknięty).

Produkty przeznaczone do zastosowania w sieciach prądu stałego do 80V DC - seria TPS

 Więcej informacji na stronie **390**


35300-0600

Wkładki bezpiecznikowe TPS Fault Terminator

Oznaczenie	Roz.	A	Nr katalog.	Opak.	Dopłaty do metali Ag	Dopłaty do metali Cu
Wkładka bezpiecznikowa 60 A	00	60	35300-0060	3	0,003	
Wkładka bezpiecznikowa 80 A	00	80	35300-0080	3	0,003	
Wkładka bezpiecznikowa 100 A	00	100	35300-0100	3	0,004	
Wkładka bezpiecznikowa 150 A	00	150	35300-0150	3	0,004	
Wkładka bezpiecznikowa 200 A	00	200	35300-0200	3	0,005	
Wkładka bezpiecznikowa 250 A	00	250	35300-0250	3	0,007	
Wkładka bezpiecznikowa 300 A	00	300	35300-0300	3	0,007	
Wkładka bezpiecznikowa 400 A	00	400	35300-0400	3	0,013	
Wkładka bezpiecznikowa 500 A	00	500	35300-0500	3	0,013	
Wkładka bezpiecznikowa 600 A	00	600	35300-0600	3	0,018	
Wkładka bezpiecznikowa 800 A	2	800	35330-0800	1	0,044	0,047
Wkładka bezpiecznikowa 1000 A	2	1000	35330-1000	1	0,064	0,047
Wkładka bezpiecznikowa 1200 A	2	1200	35330-1200	1	0,074	0,047
Wkładka bezpiecznikowa 1600 A	2	1600	35330-1600	1	0,084	0,047



35301-0100

Wkładki bezpiecznikowe TPS Fault Terminator z wybijkaniem do kontroli stanu bezpiecznika

Oznaczenie	Roz.	A	Nr katalog.	Opak.	Dopłaty do metali Ag	Dopłaty do metali Cu
Wkładka bezpiecznikowa 60 A SM	00	60	35301-0060	3	0,003	
Wkładka bezpiecznikowa 80 A SM	00	80	35301-0080	3	0,003	
Wkładka bezpiecznikowa 100 A SM	00	100	35301-0100	3	0,004	
Wkładka bezpiecznikowa 150 A SM	00	150	35301-0150	3	0,004	
Wkładka bezpiecznikowa 200 A SM	00	200	35301-0200	3	0,005	
Wkładka bezpiecznikowa 250 A SM	00	250	35301-0250	3	0,007	
Wkładka bezpiecznikowa 300 A SM	00	300	35301-0300	3	0,007	
Wkładka bezpiecznikowa 400 A SM	00	400	35301-0400	3	0,013	
Wkładka bezpiecznikowa 500 A SM	00	500	35301-0500	3	0,013	
Wkładka bezpiecznikowa 600 A SM	00	600	35301-0600	3	0,018	



33107-0250

Rozłączniki bezpiecznikowe TPS, montaż natablicowy

Oznaczenie	Roz.	A	Nr katalog.	Opak.	Dopłaty do metali Ag	Dopłaty do metali Cu
Przylącze płaskie (śruba M8)	00	250	33107-0250	2	0,003	0,007
Przylącze płaskie (śruba M12)	00	600	33107-0600	2	0,012	0,042
Przylącze płaskie (śruba M16)	2	1200	33460-0000	1	0,012	0,067
Przylącze płaskie (śruba 2xM12)	2	1600	33560-0000	1	0,019	0,106



33560-0010

Rozłączniki bezpiecznikowe TPS z kontrolą stanu wkładki bezpiecznikowej, montaż natablicowy

Oznaczenie	Roz.	A	Nr katalog.	Opak.	Dopłaty do metali Ag	Dopłaty do metali Cu
Przylącze płaskie (śruba M8)	00	250	33107-0252	2	0,003	0,007
Przylącze płaskie (śruba M12)	00	600	33107-0602	2	0,012	0,042
Przylącze płaskie (śruba M16)	2	1200	33460-0010	1	0,012	0,067
Przylącze płaskie (śruba 2xM12)	2	1600	33560-0010	1	0,019	0,106



33111-0250

Rozłączniki bezpiecznikowe TPS, montaż na szynę prądową

Oznaczenie	Roz.	A	Nr katalog.	Opak.	Dopłaty do metali Ag	Dopłaty do metali Cu
Przylącze płaskie (śruba M8)	00	250	33111-0250	2	0,003	0,008
Przylącze płaskie (śruba M12)	00	600	33111-0600	2	0,012	0,042
Przylącze płaskie (śruba M16)	2	1200	33470-0000	2	0,012	0,070
Przylącze płaskie (śruba 2xM12)	2	1600	33570-0000	2		

Produkty przeznaczone do zastosowania w sieciach prądu stałego do 80V DC - seria TPS

 Więcej informacji na stronie **390**


33111-0252

Rozłączniki bezpiecznikowe TPS z kontrolą stanu wkładki bezpiecznikowej, montaż na szynę prądową

Oznaczenie	Roz.	A	Nr katalog.	Opak.	Dopłaty do metali Ag	Dopłaty do metali Cu
Przyłącze płaskie (śruba M8)	00	250	33111-0252	2	0,003	0,008
Przyłącze płaskie (śruba M12)	00	600	33111-0602	2	0,012	0,042
Przyłącze płaskie (śruba M16)	2	1200	33470-0010	1		
Przyłącze płaskie (śruba 2xM12)	2	1600	33570-0010	1		



33120-0010

Podstawy bezpiecznikowe do wkładek bezpiecznikowych TPS

Oznaczenie	Roz.	A	Nr katalog.	Opak.	Dopłaty do metali Ag	Dopłaty do metali Cu
Przyłącze płaskie M8, montaż hakowy na szynę prądową	00	250	33003-0020	10	0,001	0,011
Przyłącze płaskie M8, montaż tablicowy	00	250	33120-0010	10	0,002	0,006
Przyłącze płaskie M8, montaż na listwę montażową TH-35	00	250	33120-0070	10	0,002	0,006



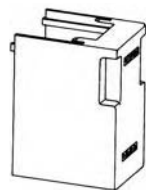
36107-0010



36571-0010

Akcesoria do rozłączników TPS, rozmiar 00/250, 00/600

Oznaczenie	Roz.	A	Nr katalog.	Opak.	Dopłaty do metali Ag	Dopłaty do metali Cu
Element łączący do równoczesnej obsługi dwóch rozłączników	00/250 00/600		31187-0100	1		
Mikrołącznik do wskaźnika stanu łączenia/przełączny 1p	00/250 00/600		36107-0010	1		
Hak prądowy do montażu na szynę bez otworowania	00/250		36571-0010	1		
Hak prądowy do montażu na szynę bez otworowania	00/600		36890-0010	1		
Zwieracz nożowy TPS00 600A	00/250 00/600		36917-0010	1		



31157-0100

Akcesoria do rozłączników TPS, rozmiar 2/1200, 2/1600

Oznaczenie	Roz.	A	Nr katalog.	Opak.	Dopłaty do metali Ag	Dopłaty do metali Cu
Element łączący do równoczesnej obsługi dwóch rozłączników	2/1200 2/1600		45071-0100	1		
Mikrołącznik do wskaźnika stanu łączenia/przełączny 1p	2/1200 2/1600		36887-0010	1		
Zwieracz nożowy TPS2 1600A	2/1200 2/1600		36918-0010	1		
Oslona przyłączy L=180 mm	2/1200 2/1600		31157-0100	1		


 33120-0010
+ 36889-0010
+ 36896-0010

Akcesoria do podstaw bezpiecznikowych TPS, rozmiar 00/250

Oznaczenie	Roz.	A	Nr katalog.	Opak.	Dopłaty do metali Ag	Dopłaty do metali Cu
Przegroda międzybiegunowa, do podstawy hakowej, nr 33003-0020	00/250		30780-0100	1		
Oslona szczęki do podstaw nr 33001-0020, 33003-0020	00/250		31009-0100	1		
Oslona szczęki i przyłącza z mikrołącznikiem do kontroli stanu bezpieczników w podstawie 33120...	00/250		36889-0010	1		
Oslona szczęki i przyłącza, jednostronna do podstawy 33120...	00/250		36896-0010	1		

Produkty przeznaczone do zastosowania w sieciach prądu stałego do 80V DC - seria TPS

 Więcej informacji na stronie **390**


36031-0020

Akcesoria do rozłączników i podstaw bezpiecznikowych TPS 00/250 i 00/600 - kontrola stanu bezpieczników bez potrzeby stosowania wkładek bezpiecznikowych TPS 00/250 i 00/600 z wybijakiem

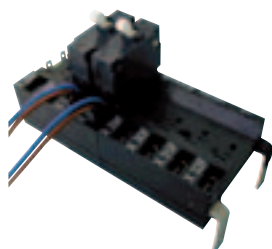


33087-0010



36352-0010

Oznaczenie	Roz.	A	Nr katalog.	Opak.	Dopłaty do metali Ag	Dopłaty do metali Cu
Wkładka sygnalizacyjna, $U_N=690V/\geq 2V$ (ELEGARD) do kontroli stanu bezpiecznika w rozłącznikach 1P rozmiaru 00-3			36031-0020	12		
Gniazdo do wkładki sygnalizacyjnej (ELEGARD) z mikrołącznikiem (1z+1r) do kontroli stanu bezpiecznika w rozłączniku 1P rozmiaru 00, $U_N=690V$ (konektor 6,3×0,8 mm)			33087-0010	1		
Podkładka stykowa M8 do podłączenia gniazda kontroli stanu bezpiecznika elegard, przyłącze konektorowe 6,3×0,8 mm, komplet = 10 szt.			36352-0010	10		



66202-0030

Blok rozdziału prądu

Oznaczenie	Liczba modułów	Nr katalog.	Opak.	Dopłaty do metali Ag	Dopłaty do metali Cu
Przyłącze lewostronne	4	66200-0030	1		
Przyłącze prawostronne	4	66201-0030	1		
Przyłącze lewostronne	8	66202-0030	1		
Przyłącze prawostronne	8	66203-0030	1		
Przyłącze lewostronne	12	66204-0030	1		
Przyłącze prawostronne	12	66205-0030	1		
Przyłącze lewostronne	16	66206-0030	1		
Przyłącze prawostronne	16	66207-0030	1		

1. Zastosowanie

- Zabudowa w punkcie przyłączenia baterii akumulatorów do urządzenia UPS.
- Odizolowanie baterii akumulatorów na czas prac serwisowych i konserwacyjnych.
- Ochrona baterii i przewodów podłączeniowych przed uszkodzeniami termicznymi i mechanicznymi przy zwarciu prądowym.

2. Kryteria doboru rozłączników bezpiecznikowych i bezpieczników firmy EFEN przeznaczonych do ochrony baterii akumulatorowych.

- Jednobiegunowe rozłączniki bezpiecznikowe mocy rozmiaru 00 do 4a firmy EFEN nadają się szczególnie do rozłączenia i zabezpieczenia baterii podtrzymujących zasilanie rezerwowe w bezprzerwowych układach zasilania. Takich baterii w większości przypadków nie da się dobrze zabezpieczyć wkładkami bezpiecznikowymi ogólnego zastosowania (zwłocznymi), gdyż odpowiednią dla nich charakterystykę posiadają tylko wkładki ultraszybkie. Jednak wkładki ultraszybkie wydzielają znacznie więcej ciepła i koniecznie należy wziąć to pod uwagę przy doborze odpowiednich rozłączników bezpiecznikowych. Zastosowanie przez firmę EFEN materiałów o wysokiej odporności termicznej i mechanicznej pozwoliło na stworzenie konstrukcji o niezwyklej trwałości, zwartej budowie i pracującej niezawodnie.
- Wkładki bezpiecznikowe do ochrony baterii akumulatorów należy dobrać szczególnie starannie. Elementy topikowe muszą być odporne na starzenie, aby zapobiec przedwczesnemu zazadziałaniu wkładki bezpiecznikowej w normalnych warunkach pracy.
- Charakterystyka bezpiecznika musi być starannie dobrana do parametrów urządzenia UPS oraz baterii akumulatorów, tak by możliwe było skuteczne zabezpieczenie baterii w całym zakresie jej obciążeń. Doświadczeni inżynierowie aplikacji z laboratorium elektrycznego firmy EFEN posiadają odpowiednie kwalifikacje aby analizować parametry specjalnych aplikacji oraz oferują swoją pomoc projektantom UPS ów w nietypowych zadaniach (prosimy o wypełnienie i przesłanie do nas załączonej ankiety).

(Proszę przysłać nam wypełnioną ankietę - patrz strona 393).

3. Unikalne cechy i korzyści oferowane przez rozłączniki bezpiecznikowe i wkładki bezpiecznikowe firmy EFEN do baterii akumulatorów i urządzeń UPS.

- Ultraszybkie bezpieczniki dla baterii zapewniają optymalną ochronę zwarciovą.
- Topiki z czystego srebra odporne na starzenie termiczne i chemiczne zapobiegają przedwczesnym i nieuzasadnionym wyłączeniom.
- Niska moc strat zapobiega przegrzewaniu się elementów i utracie ich właściwości izolacyjnych.
- Równoległe rozłączenie styków z dwiema komorami gaszącymi zapewnia doskonałą zdolność łączeniową przy prądzie stałym (DC).
- Wysoka wytrzymałość cieplna rozłączników bezpiecznikowych zapobiega ich przegrzewaniu się nawet w ciężkich warunkach pracy.
- Kompletny typoszereg rozłączników oraz wkładek bezpiecznikowych dla baterii pozwala na zabezpieczenie większości typowych układów UPS o napięciu baterii do 550 V obecnych na rynku.

Ankieta - rozłączniki i wkładki bezpiecznikowe firmy EFEN dla baterii akumulatorów w urządzeniach UPS
Questionnaire EFEN-battery-switches and -battery-fuse-links for UPS applications

 Firma:
 Company:

 Partner do rozmów:
 Contact person:

 Nr telefonu dla pytań w sprawach technicznych:
 Phone no. for technical information:

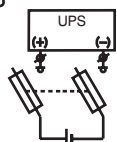
 1. System UPS:
 UPS-system:

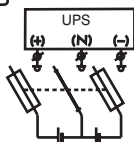
- 1.1. Producent:
Manufacturer:
- 1.2. Typ:
Type:
- 1.3. Moc wyjściowa:
Output power:
- 1.4. Współczynnik mocy:
Power factor:
- 1.5. Stopień sprawności:
Efficiency:
- 1.6. Napięcie obwodu pośredniego DC:
DC circuit voltage:
- 1.7. Chwilowa przeciążalność:
Temporary overload:

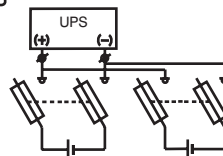
 2. Bateria akumulatorów:
 Storage battery:

- 2.1. Producent:
Manufacturer:
- 2.2. Typ ogniwa lub monobloku:
Type of cell or monoblock:
- 2.3. Napięcie znamionowe ogniwa lub monobloku:
Nominal voltage of cell or monoblock:
- 2.4. Ilość ogniw lub monobloków w szeregu:
Quantity of cells or monoblocks in series:
- 2.5. Pojemność:
Nominal capacity:
- 2.6. Wybierz układ pracy baterii:
Choose battery operational arrangement:

- a) jeden string (gałąź):
one string: b) jeden string z punktem N:
one string with N point: c) dwa stringi zabezpieczone osobno:
two strings separately protected: d) inny układ:
other arrangement:







* Prosimy o dostarczenie schematu układu oraz określenie sposobu zabezpieczenia
 Please support us with the diagram and specify the way of fuse protection

- 2.7. Czas podtrzymania:
Back-up time:
- 2.8. Napięcie rozładowania (przy końcu czasu podtrzymania):
Final discharge voltage (after back-up time):
- 2.9. Dopuszczalna przeciążalność:
Acceptable overload

 Miejsce, data:
 Place, date:

 Wypełnił:
 Completed by:

 (Podpis):
 (Signature):

Wkładki bezpiecznikowe DC 550 V do ochrony UPS

Opis	Rozmiar	Typ	Nr katalog.	Oznaczenie	Opak.	Masa (kg)
Wkładka bezpiecznikowa DC 550V do ochrony UPS	00	00 E	35177-0010	NH-BATTERIESICHERUNG 00 E	3	0,148
Wkładka bezpiecznikowa DC 550V do ochrony UPS	00	00 G	35177-0030	NH-BATTERIESICHERUNG 00 G	3	0,148
Wkładka bezpiecznikowa DC 550V do ochrony UPS	00	00 H	35177-0040	NH-BATTERIESICHERUNG 00 H	3	0,148
Wkładka bezpiecznikowa DC 550V do ochrony UPS	00	00 A	35177-0050	NH-BATTERIESICHERUNG 00 A	3	0,148
Wkładka bezpiecznikowa DC 550V do ochrony UPS	00	00 B	35177-0060	NH-BATTERIESICHERUNG 00 B	3	0,148
Wkładka bezpiecznikowa DC 550V do ochrony UPS	00	00 C	35177-0070	NH-BATTERIESICHERUNG 00 C	3	0,148
Wkładka bezpiecznikowa DC 550V do ochrony UPS	00	00 D	35177-0080	NH-BATTERIESICHERUNG 00 D	3	0,148
Wkładka bezpiecznikowa DC 550V do ochrony UPS	2C*	1 A	35178-0010	NH-BATTERIESICHERUNG 1 A	3	0,398
Wkładka bezpiecznikowa DC 550V do ochrony UPS	2C*	1 B	35178-0020	NH-BATTERIESICHERUNG 1 B	3	0,398
Wkładka bezpiecznikowa DC 550V do ochrony UPS	2C*	1 C	35178-0030	NH-BATTERIESICHERUNG 1 C	3	0,398
Wkładka bezpiecznikowa DC 550V do ochrony UPS	2	2 A	35179-0010	NH-BATTERIESICHERUNG 2 A	3	0,636
Wkładka bezpiecznikowa DC 550V do ochrony UPS	2	2 B	35179-0020	NH-BATTERIESICHERUNG 2 B	3	0,636
Wkładka bezpiecznikowa DC 550V do ochrony UPS	3	3 A	35180-0010	NH-BATTERIESICHERUNG 3 A	1	0,915
Wkładka bezpiecznikowa DC 550V do ochrony UPS	3	3 B	35180-0020	NH-BATTERIESICHERUNG 3 B	1	0,915
Wkładka bezpiecznikowa DC 550V do ochrony UPS	3	3 C	35180-0030	NH-BATTERIESICHERUNG 3 C	1	0,915
Wkładka bezpiecznikowa DC 550V do ochrony UPS	4a	4 C	35183-0020	NH-BATTERIESICHERUNG 4 C	1	2,589
Wkładka bezpiecznikowa DC 550V do ochrony UPS	4a	4 D	35183-0030	NH-BATTERIESICHERUNG 4 D	1	2,589
Wkładka bezpiecznikowa DC 550V do ochrony UPS	4a	4 E	35183-0040	NH-BATTERIESICHERUNG 4 E	1	2,589

Roz.	a ₁	a ₂	b	c	e ₁	e ₂	f	g
00	78,5	53	15	35	40	28	12,5	47
2C*	150	71	20,2	48	50	50	10	65
2	150	71	26,2	48	58	58	14,5	65
3	150	72	40	60	70	70	15	65
4a	200	98	50	85	110	102	28	87

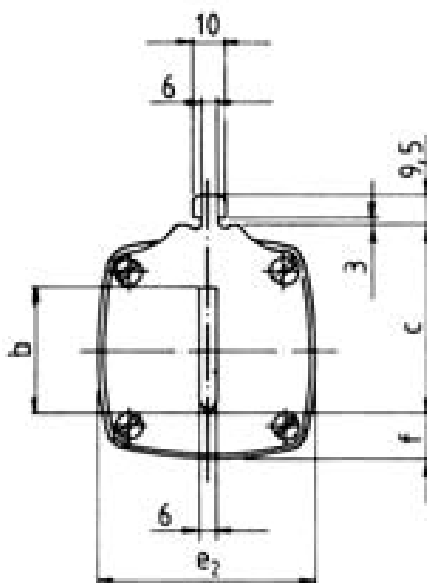
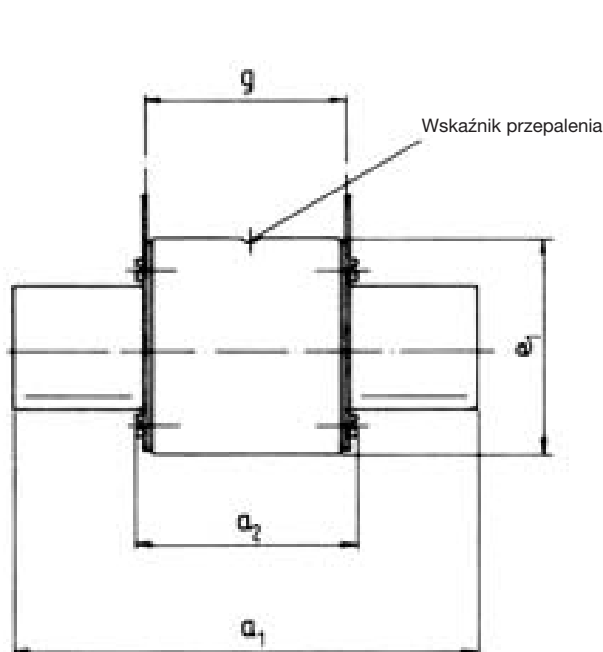
* rozmiar NH2C przeznaczony do zastosowania w rozłącznikach bezpiecznikowych 1-biegunowych NH1 250A firmy EFEN

**Rozłączniki i wkładki bezpiecznikowe
VDE 0660 T107**
System

Do zapewnienia ciągłego zasilania, EFEN oferuje pełen zakres rozłączników jednobiegunowych przeznaczonych do pracy przy 550 V DC. Rozłączniki wykorzystane mogą być do ochrony obwodów zasilanych z baterii. Umożliwiają sprzęgnięcie i rozłączenie systemu np. w przypadku prac serwisowych. Dostępne są również akcesoria do sygnalizacji stanu łączenia i kontroli stanu wkładki bezpiecznikowej.

Wsparcie

Rozłączenie prądu zwarcia baterii musi być precyzyjnie dostrojone do pojemności i zaleceń obsługi. Wkładki bezpiecznikowe dobierane we współpracy z firmą EFEN zapewniają solidne zabezpieczenie.



Wymiary
DIN 43620/1

Parametry techniczne 1-biegunowych rozłączników bezpiecznikowych według VDE T107/IEC/EN 60 947-3

Dla bezpieczników mocy wg DIN 43620/11 ¹⁾	Rozmiar	00	1	2	3	4a
Prąd znamionowy łączeniowy I_e	A	160	250	400	630	1250/ 1600 ²⁾
Prąd cieplny umowny łącznika w powietrzu I_{th}	A	160	250	400	630	1250/ 1600 ²⁾
Napięcie znamionowe łączeniowe U_e	V	690	690	690	690	690
Napięcie znamionowe izolacji U_i	V	800	800	800	800	800
Znamionowe napięcie udarowe wytrzymywane U_{imp}	kV	8	8	8	8	8
Znamionowy warunkowy prąd zwarcia (przy zabezpieczeniu wkładkami)	kA	50	50	50	50	50
Masa bez bezpieczników	kg					
- wykonanie Sc		0,38	2,03	2,03	2,22	4,14/4,45
- wykonanie Sb Sc		0,36	1,7	1,8	2,22	4,10/4,35
Kategoria użytkowania wg IEC/EN 947-3	$U_e=400$ V $U_e=690$ V $U_e=400$ V ³⁾	AC-22 B AC-21 B DC-21 B	AC-22 B AC-21 B DC-21 B	AC-22 B AC-21 B DC-21 B	AC-22 B AC-21 B DC-21 B	AC-22 B AC-21 B DC-21 B
Dopuszczalna temperatura otoczenia	°C	-40 do +55				

- Uwaga:**
- 1) Przy stosowaniu wkładek gR (VDE 0636/23) prosimy o konsultację z firmą EFEN.
 - 2) Możliwość zastosowania 1600 A przy stosowaniu wkładek do $P_n = 140$ W.
 - 3) Przy wielkości 00 $I_e = 100$ A.

Momenty dokręceń dla zacisków oraz dla montażu do szyny prądowej

Typ zacisku	00	1	2	3	4a
Przylącze płaskie	14 Nm	32 Nm	32 Nm	32 Nm	56 Nm
Zacisk mostkowy U3	4 Nm				
Zacisk pryzmowy U4	4 Nm				

Produkty do zastosowań przy DC
do 550 V

Dane techniczne

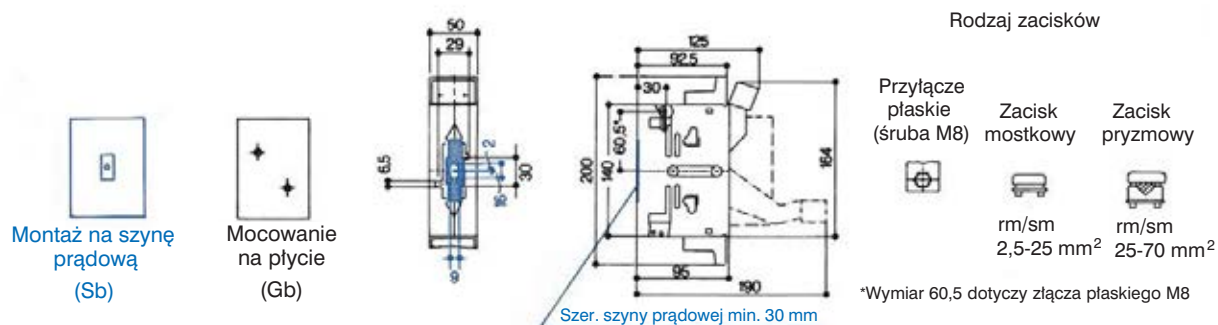
Rozłączniki bezpiecznikowe DC 550 V, 1-biegunowe do ochrony UPS, montaż natablicowy

Opis	Rozmiar	A I _n	Nr katalog.	Oznaczenie	Opak.	Masa (kg)
Przyłącze płaskie (śruba M8)	00	160	33107-0010	NH-Latr. 00 1P SC G4G4	2	0,359
Zacisk mostkowy U3 do przewodu 2,5 - 25 mm ²	00	125	33108-0010	NH-Latr. 00 1P SC U3U3	2	0,35
Zacisk przyzmowy U4 do przewodu 25 - 70 mm ²	00	160	33109-0010	NH-Latr. 00 1P SC U4U4	2	0,384
Przyłącze płaskie (śruba M10)	1	250	33095-0010	NH-Latr. 1 1P SC L5L5	2	2,028
Przyłącze płaskie (śruba M10)	2	400	33096-0010	NH-Latr. 2 1P SC L5L5	2	2,028
Przyłącze płaskie (śruba M12)	3	630	33097-0010	NH-Latr. 3 1P SC L6L6	2	2,221
Przyłącze płaskie (śruba M16)	4a	1250	33047-0010	NH-Latr./Unt. 4a 1P L8L8	1	4,136
Przyłącze płaskie (śruba 2xM12)	4a	1600	33047-0070	NH-Latr./Unt. 4a 1P 1600 A L6L6	1	4,45

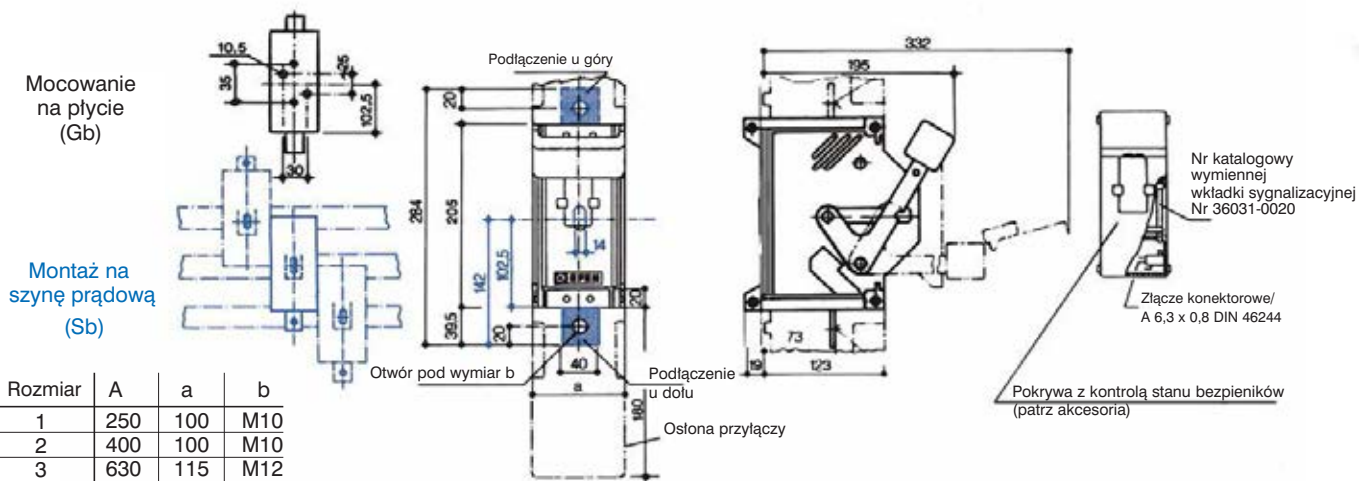
Rozłączniki bezpiecznikowe DC 550 V, 1-biegunowe do ochrony UPS, montaż na szynę prądową

Odpyw kabla	Opis/typ	Rozmiar	A I _n	Nr katalog.	Oznaczenie	Opak.	Masa (kg)
Góra/dół do wyboru przy montażu	Pacisk płaski M8	00	160	33111-0010	NH-Latr. 00 1P SB SC G4	2	0,375
	Zacisk mostkowy U3 do przewodu 2,5 - 25 mm ²	00	125	33112-0010	NH-Latr. 00 1P SB SC U3	2	0,37
	Zacisk przyzmowy U4 do przewodu 25 - 70 mm ²	00	160	33113-0010	NH-Latr. 00 1P SB SC U4	2	0,382
Góra	Przyłącze płaskie (śruba M10)	1	250	33098-0020	NH-Latr. 1 1PO SB SC L5	2	1,676
	Przyłącze płaskie (śruba M10)	2	400	33099-0020	NH-Latr. 2 1PO SB SC L5	2	1,687
	Przyłącze płaskie (śruba M12)	3	630	33100-0020	NH-Latr. 3 1PO SB SC L6	2	1,794
	Przyłącze płaskie (śruba M16)	4a	1250	33048-0020	NH-Latr./Unt. 4a 1PO SB L8	1	4,098
	Przyłącze płaskie (śruba 2xM12)	4a	1600	33048-0030	NH-Latr./Unt. 4A 1PU SB 1600 A L6	1	4,35
Dół	Przyłącze płaskie (śruba M10)	1	250	33098-0010	NH-Latr. 1 1PU SB SC L5	2	1,681
	Przyłącze płaskie (śruba M10)	2	400	33099-0010	NH-Latr. 2 1PU SB SC L5	2	1,70
	Przyłącze płaskie (śruba M12)	3	630	33100-0010	NH-Latr. 3 1PU SB SC L6	2	1,803
	Przyłącze płaskie (śruba M16)	4a	1250	33048-0010	NH-Latr./Unt. 4a 1PU SB L8	1	4,098
	Przyłącze płaskie (śruba 2xM12)	4a	1600	33048-0040	NH-Latr./Unt. 4A 1PO SB 1600 A L6	1	4,35

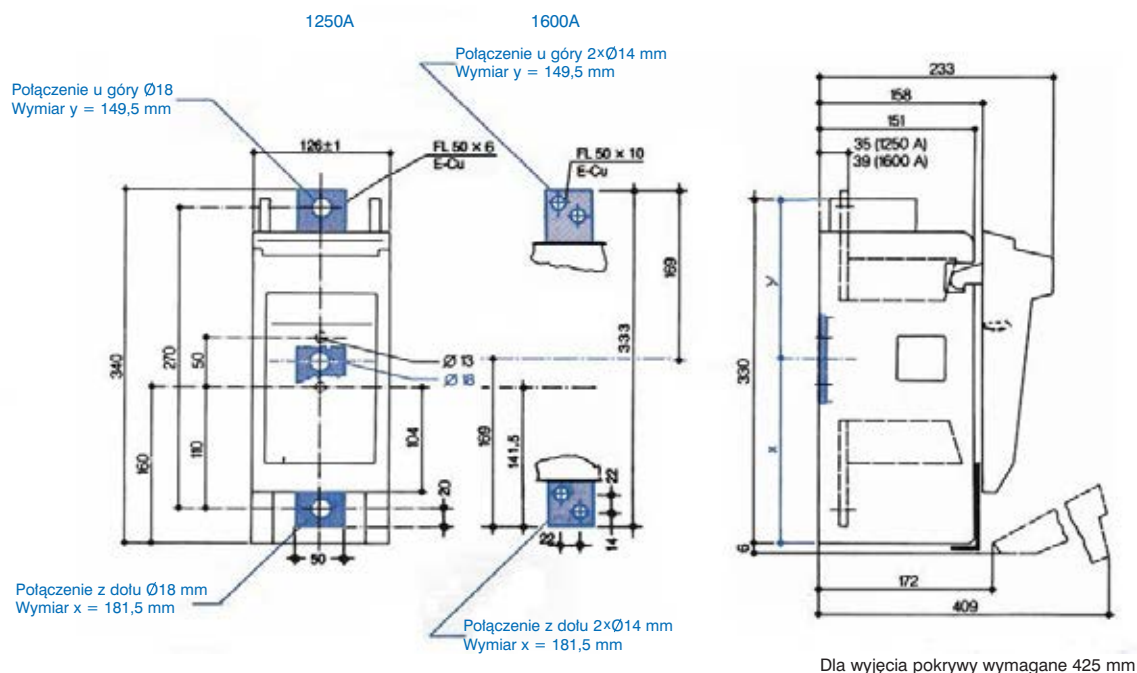
Rozłączniki bezpiecznikowe rozmiaru 00: 125/160 A



Rozłączniki bezpiecznikowe rozmiaru 1-3: 250 A, 400 A, 630 A



Rozłączniki bezpiecznikowe rozmiaru 4a: 1250 A, 1600 A



Produkty do zastosowań przy DC
do 750 V

Dane techniczne

Podstawa bezpiecznikowa, rozmiar 3L, do montażu natablicowego 1500 V AC / 750 V DC

Opis	Rozmiar	A I _n	Nr katalog.	Oznaczenie	Opak.	Masa (kg)
Osadzona nakrętka M12, bez sygnalizacji	3L	425	33039-0010	NH-UNT 3L 1500 V G6 G6	1	1,24
Osadzona nakrętka M16, bez sygnalizacji	3L	630	33040-0010	NH-UNT 3L 1500 V G8 G8	1	1,24

Podstawa bezpiecznikowa, rozmiar 3L, do montażu natablicowego, z mikrołącznikiem do kontroli stanu wkładki 1500 V AC / 750 V DC

Opis	Rozmiar	A I _n	Nr katalog.	Oznaczenie	Opak.	Masa (kg)
Osadzona nakrętka M12, z mikrołącznikiem	3L	425	33041-0010	NH-UNT 3L 1500 V Ms G6 G6	1	1,24
Osadzona nakrętka M16, z mikrołącznikiem	3L	630	33042-0010	NH-UNT 3L 1500 V Ms G8 G8	1	1,24

Opis/Typ	Rozmiar	A I _n	Nr katalog.	Oznaczenie	Opak.	Masa (kg)
Przegroda międzybiegunowa do mocowania dwoma śrubami M4x28 (śruby nie wchodzą w skład kompletu)	3L		30219-0100	Seitentrennwand	1	0,200

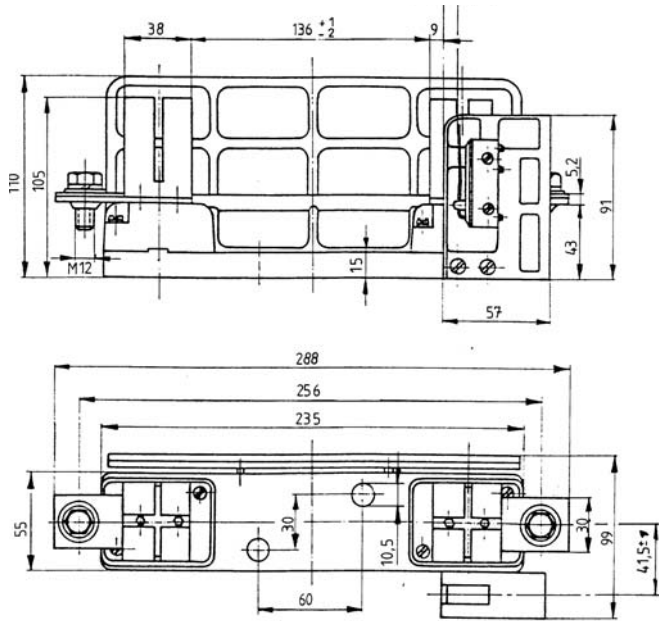
Dane techniczne wg. VDE 0636 T201/IEC 60269-2-1

Dla wkładek bezpiecznikowych wg DIN 43620/1	Rozmiar	3L
Prąd znamionowy I _N	A	425/630
Napięcie znamionowe U _N	V	AC 1000, AC 1500, DC 750
Rodzaj prądu i częstotliwość		AC 50Hz , DC
Znamionowe napięcie izolacji U _i	V	1500
Wartość skuteczna (r.m.s.) napięcia probierczego przy 60 s	V	2500
Znamionowy prąd zwarciový warunkowy (przy zabezpieczeniu wkładkami bezpiecznikowymi)	kA	25
Dopuszczalna temperatura otoczenia	°C	-25 do +55
Stopień ochrony DIN/EN 60529/VDE 0470 T1	IP	IP 00
Maksymalne dopuszczalne straty mocy wkładki bezpiecznikowej	W	132

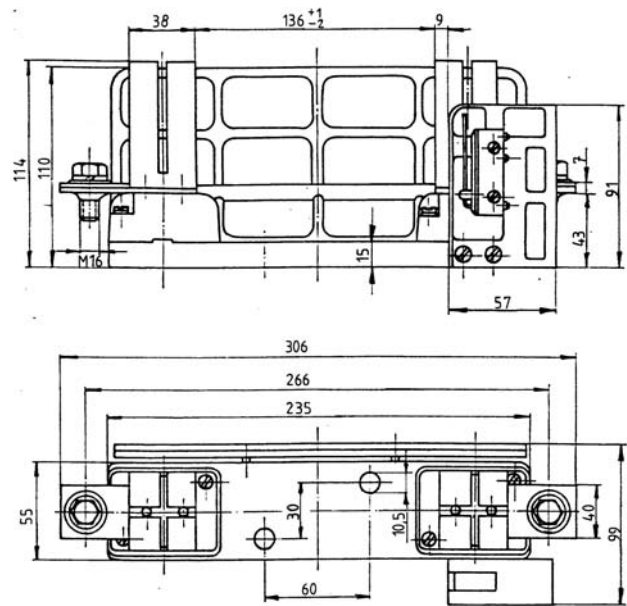
Momenty dokręceń

Rozmiar	NH 3L (425 A)	NH 3L (630A)
Rodzaj podłączenia	Moment dokręcenia Nm	
Zacisk śrubowy	32	56

Osadzona nakrętka M12, 425 A, 33039-0010/33040-0010



Osadzona nakrętka M16, 630 A, 33041-0010/33042-0010





TPS 00/250



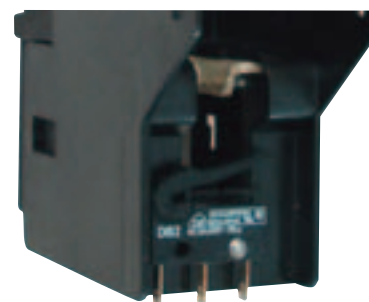
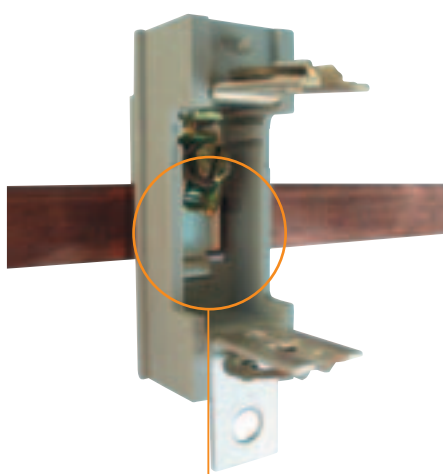
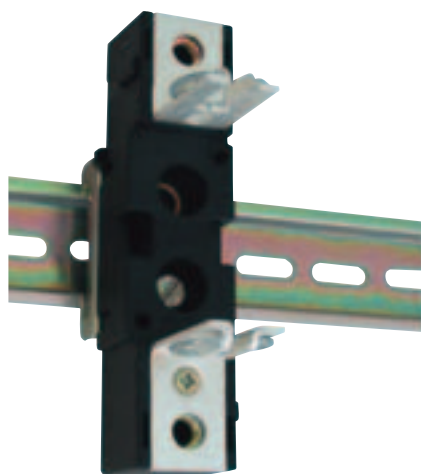
Podstawy bezpiecznikowe

Wkładki bezpiecznikowe typu TPS wraz z podstawami bezpiecznikowymi są alternatywą rozłączników bezpiecznikowych typu TPS. Takie rozwiązanie jest możliwe w przypadkach, gdy nie ma potrzeby rozłączania odpływów.

DC	80 V	250 A
		

Typy:

- montaż na płytę (33120-0010) (patrz zdjęcie u góry)
- montaż hakowy na szynę (33003-0020) – Hak montażowy
- kontrola stanu bezpiecznika w podstawie 33120-00xx (specjalna osłona 36889-0010)
- montaż na listwę montażową (33120-0070)



Dane techniczne

Znamionowe napięcie pracy: DC 80 V

Zakres dopuszczalnej temperatury otoczenia: -40 do +55 °C

Montaż tablicowy

Przyłącza	I _N	I _E	Typ	Nr katalog. Standard	Nr katalog. z kontrolą stanu bezpiecznika	Moment dokręcenia obudowy	Moment dokręcenia zacisków	Opak.
M8	250 A	250 A	TPS 00/250	33107-0250	33107-0252	5 Nm	14 Nm	2
M12	600 A	400 A	TPS 00/600	33107-0600	33107-0602	5 Nm	40 Nm	2
M16	1200 A	1200 A	TPS 00/1200	33460-0000	33460-0010	14 Nm	56 Nm	1
2 x M12	1600 A	1200 A	TPS 00/1600	33560-0000	33560-0010	14 Nm	40 Nm	1

Montaż na szynę prądową

Przyłącza	I _N	I _E	Typ	Nr katalog. Standard	Nr katalog. z kontrolą stanu bezpiecznika	Moment dokręcenia obudowy	Moment dokręcenia zacisków	Opak.
M8	250 A	250 A	TPS 00/250	33111-0250	33111-0252	14 Nm/6 Nm*	14 Nm	2
M12	600 A	400 A	TPS 00/600	33111-0600	33111-0602	40 Nm/15 Nm*	40 Nm	2
M16	1200 A	1200 A	TPS 2/1200	33470-0000	33470-0010	14 Nm	56 Nm	1
2 x M12	1600 A	1200 A	TPS 00/1600	33570-0000	33570-0010	14 Nm	40 Nm	1

* przy montażu hakowym

Akcesoria

Opis	Typ	Nr katalog.	Opak.
Hak prądowy do montażu na szynę bez wiercenia	TPS 00/250	36571-0010	1
	TPS 00/600	36890-0010	1
Element do równoczesnego łączenia 2 pojedynczych rozłączników TPS	TPS 00/250	31187-0100	1
	TPS 00/600	31187-0100	1
	TPS 2/1200	45071-0100	1
	TPS 2/1600	45071-0100	1
Osłona zacisków	TPS 2/1200	31157-0100	1
	TPS 2/1600	31157-0100	1
Mikrołącznik do sygnalizacji stanu łączenia	TPS 00/250	36107-0010	1
	TPS 00/600	36107-0010	1
	TPS 2/1200	36887-0010	1
	TPS 2/1600	36887-0010	1
Podkładki dla zewnętrznej kontroli stanu bezpiecznika: wypustki konektorowe 6,3 mm	TPS 00/250	36325-0010	10
Zwieracze nożowe TPS	TPS 00/600	36917-0010	1
	TPS 2/1600	36918-0010	1
Wkładka sygnalizacyjna wymienna do sygnalizacji stanu przepalenia bezpiecznika	TPS 2/1200	36031-0010	12
	TPS 2/1600	36031-0010	12

Kłapka zewnętrznego obwodu testowania do rozłączników TPS rozmiaru 00 (250 i 600 A)

W zasilaniach telekomunikacyjnych dzięki zabezpieczeniu baterii rozłącznikami TPS wielkości 00 możliwy jest również jej test przy pomocy kłapek zewnętrznego obwodu testowania. Zasilanie baterii jest odłączona. Dlatego też możliwy jest test pojemności baterii przy określonym obciążeniu.

Zastosowanie:

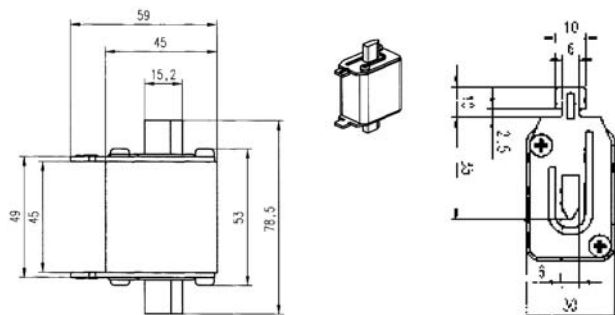
Do testu pojemności należy wyjąć standardową kłapkę rozłącznika TPS wraz z wkładką bezpiecznikową. Dzięki użyciu kłapki zewnętrznego obwodu testowania zasilanie doprowadzone jest do wnętrza rozłącznika TPS, co pozwala na przeprowadzenie bezpośredniego testu pojemności baterii. Po zakończeniu kłapka z wkładką bezpiecznikową może być wymieniona i bateria jest ładowana przez system.

Z tego względu test pojemności może być przeprowadzony bez ingerencji w konstrukcję systemu.

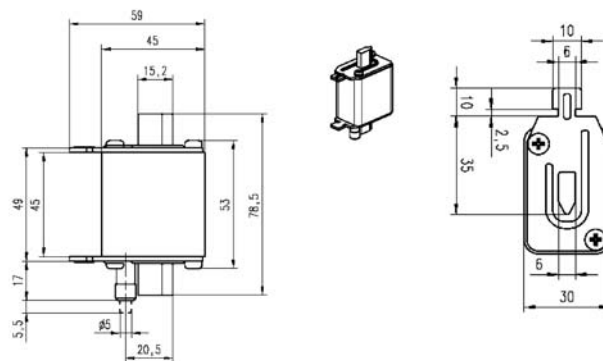
Opis	Rozmiar	A	Nr katalog.	Oznaczenie	Opak.	Masa (kg)
Kłapka zewnętrznego obwodu testowania do rozłączników TPS - przyłącze M12	00	600	36896-0010	DECKEL GR.00 TPS/600 EXT. EINSPEISUNG	1	1,0

Wkładki bezpiecznikowe typu TPS

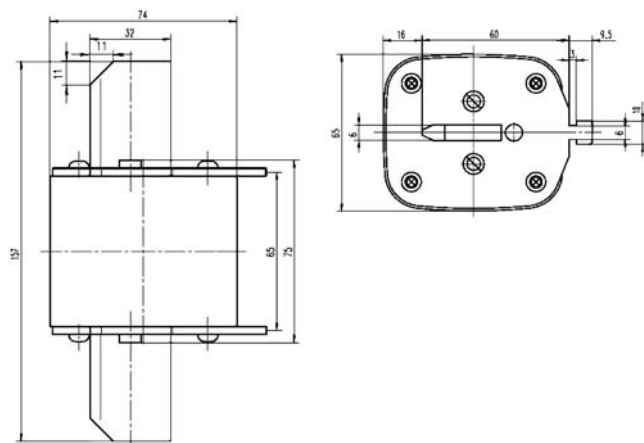
TPS 00/60-600 A



TPS 00/60-600 A z wybijiakiem

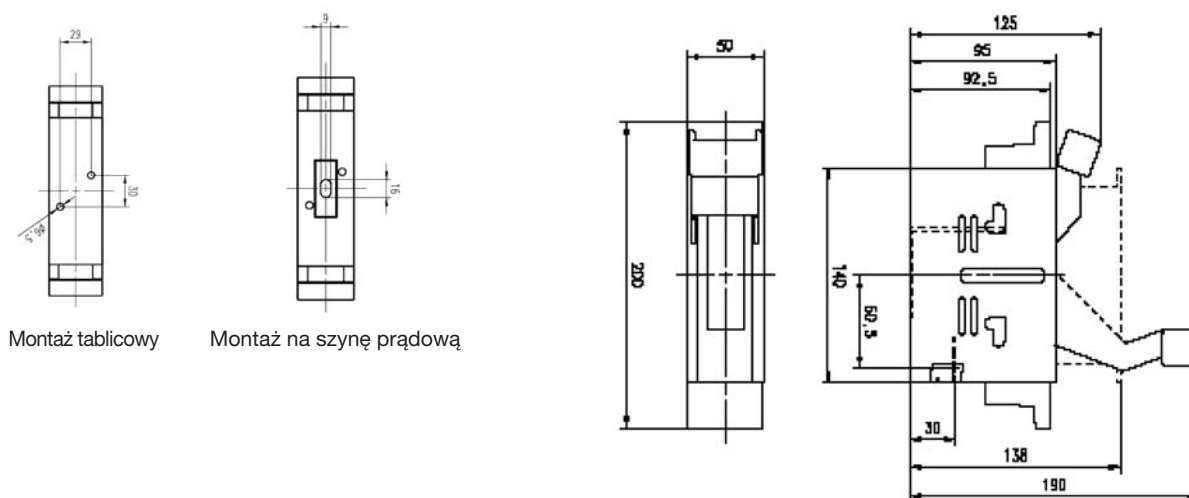


TPS 2/800-1.600 A



Rozłączniki bezpiecznikowe TPS

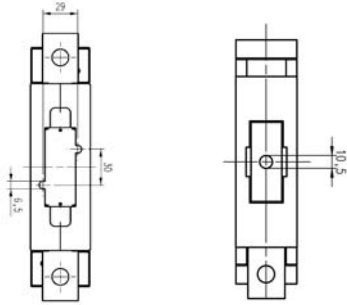
TPS 00/250



Montaż tablicowy

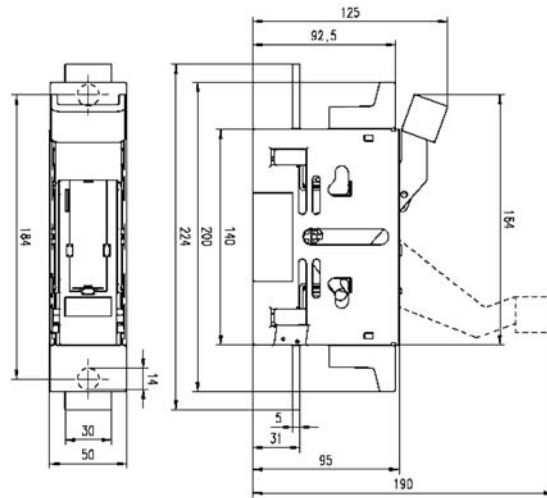
Montaż na szynę prądową

TPS 00/600

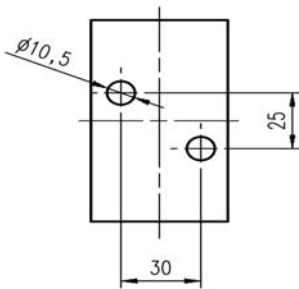


Montaż tablicowy

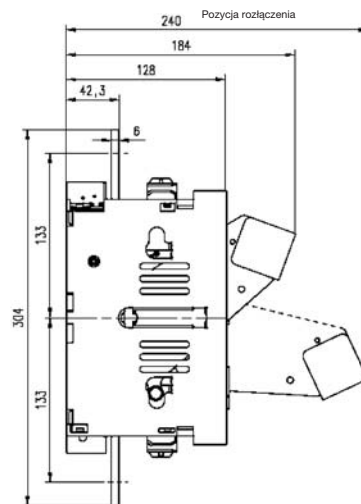
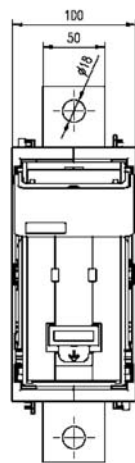
Montaż na szynę prądową



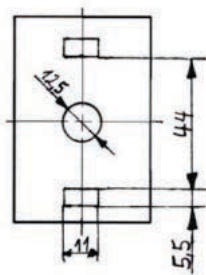
TPS 2/1200



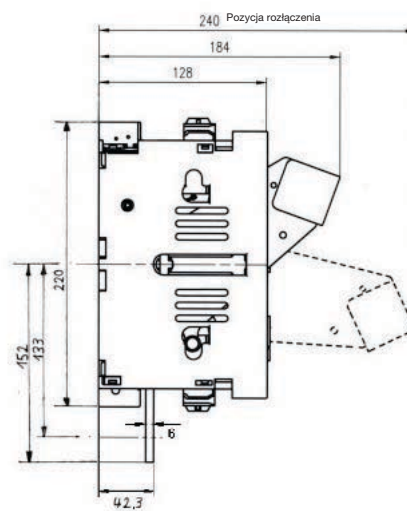
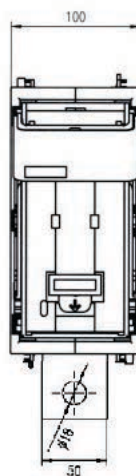
Montaż tablicowy



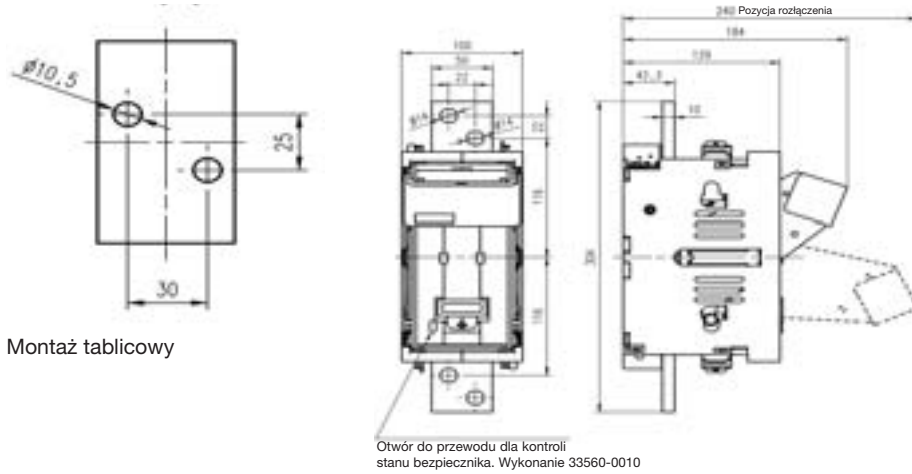
TPS 2/1200



Montaż na szynę prądową

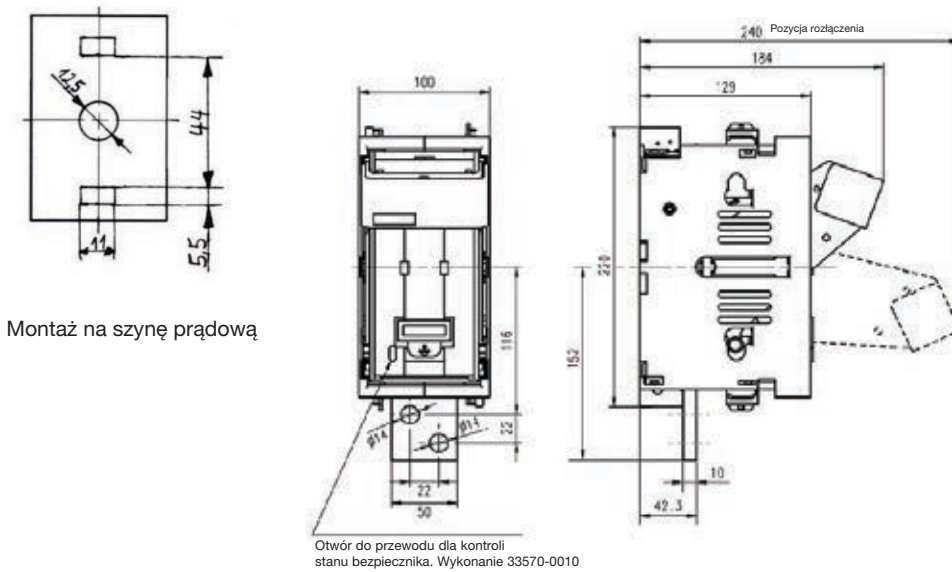


TPS 2/1600



Montaż tablicowy

TPS 2/1600



Montaż na szynę prądową



Indeks

Treść

Indeks

Spis numerów katalogowych	406
Ogólne warunki sprzedaży	455

Indeks

Nr katalog.	Nr EAN	Roz.	Prąd [A]	Oznaczenie	Dopłaty do metali		Opak.	Masa (kg)	Strona
					Ag	Cu			
2									
25304-0100	4049857103638			RING 30X1,2 DIN984			1	0,10	266
29100-0401	4049857000067	63		FWA 6/3K-A 63A/3 AF KW R	0,003	0,010	1	0,40	76
29100-0501	4049857000074	80		FWA 8/3K-A 80A/3 AF KW R	0,003	0,010	1	0,50	76
29100-0601	4049857000081	100		FWA 10/3K-A 100A/3 AF KW R	0,003	0,010	1	0,50	76
29100-0700	4049857000098	125		FWA 12/3K-A 125A/3 AF KW L	0,010	0,028	1	1,00	76
29100-0800	4049857000104	160		FWA 16/3K-A 160A/3 AF KW L	0,010	0,028	1	1,00	76
29100-0900	4049857000128	200		FWA 20/3K-A 200A/3 AF KW L	0,012	0,038	1	2,70	76
29100-1000	4049857000142	250		FWA 25/3K-A 250A/3 AF KW L	0,028	0,074	1	2,70	76
29100-1200	4049857000173	315		FWA 30/3K-A 315A/3 AF KW L	0,012	0,038	1	2,70	76
29100-1300	4049857000180	400		FWA 40/3K-A 400A/3 AF KW L	0,029	0,085	1	3,00	76
29100-1400	4049857000203	500		FWA 40/4K-A 400A/4 AF KW L			1	3,50	76
29100-1500	4049857000210	630		FWA 63/3K-A 630A/3 AF KW L	0,016	0,048	1	4,50	76
29104-0401	4049857000326	63		FWA 6/4K-A 63A/4 AF KW R	0,002	0,010	1	0,40	76
29104-0501	4049857000333	80		FWA 8/4K-A 80A/4 AF KW R	0,004	0,015	1	0,50	76
29104-0601	4049857000340	100		FWA 10/4K-A 100A/4 AF KW R	0,004	0,015	1	0,50	76
29104-0700	4049857000357	125		FWA 12/4K-A 125A/4 AF KW L	0,012	0,038	1	1,00	76
29104-0800	4049857000364	160		FWA 16/4K-A 160A/4 AF KW L	0,012	0,038	1	1,00	76
29104-0900	4049857000371	200		FWA 20/4K-A 200A/4 AF KW L	0,014	0,050	1	1,00	76
29104-1000	4049857000388	250		FWA 25/4K-A 250A/4 AF KW L	0,014	0,050	1	1,00	76
29104-1200	4049857000395	315		FWA 30/4K-A 315A/4 AF KW L	0,014	0,050	1	1,50	76
29104-1300	4049857000401	400		FWA 40/4K-A 400A/4 AF KW L	0,042	0,129	1	3,00	76
29104-1400	4049857000418	500		FWA 63/4K-A 630A/4 AF KW L			1	3,00	76
29104-1500	4049857000425	630		FWA 63/4K-A 630A/4 AF KW L	0,022	0,066	1	3,00	76
29110-1000	4049857000517	250		FWA-HLD 25/3K-A 250A/3 AF KW L	0,021	0,065	1	3,00	77
29110-1200	4049857000524	300		FWA-HLD 30/3K-A 315A/3 AF KW L	0,028	0,085	1	3,00	77
29110-1300	4049857000531	400		FWA-HLD 40/3K-A 400A/3 AF KW L			1	3,00	77
29110-1400	4049857000548	500		FWA-HLD 50/3K-A 500A/3 AF KW L			1	3,00	77
29110-1500	4049857000555	630		FWA-HLD 63/3K-A 630A/3 AF KW L	0,037	0,135	1	3,00	77
29110-1600	4049857000562	800		FWA-HLD 80/3K-A 800A/3 AF KW L			1	3,00	77
29110-1700	4049857000579	1000		FWA-HLD 100/3K-A 1000A/3 AF KW L	0,041	0,140	1	3,00	77
29110-1800	4049857000586	1250		FWA-HLD 125/3K-A HLD 1250A/3 AF KW L	0,060	0,164	1	10,50	77
29114-1000	4049857000661	250		FWA-HLD 25/4K	0,003	0,010	1	3,00	77
29114-1200	4049857103805	300		FWA-HLD 30/4K			1	3,00	77
29114-1300	4049857000678	400		FWA-HLD 40/4K	0,004	0,120	1	3,00	77
29114-1400	4049857000685	500		FWA-HLD 50/4K	0,005	0,014	1	3,00	77
29114-1500	4049857000692	630		FWA-HLD 63/4K	0,006	0,016	1	3,00	77
29114-1600	4049857000708	800		FWA-HLD 80/4-A 800A/4 AF KW L	0,018	0,056	1	3,00	77
29114-1700	4049857000715	1000		FWA-HLD 100/4-A HLD 1000A/4 AF KW L	0,020	0,060	1	10,50	77
29114-1800	4049857000722	1250		FWA-HLD 125/4-A HLD 1250A/4 AF KW L	0,020	0,064	1	3,00	77
29160-1000	4049857001019	250		HSWA 25/3K-A 250A/3 AF KW L	0,012	0,038	1	11,50	85
29160-1200	4049857001026	315		HSWA 30/3K-A 315A/3 AF KW L	0,012	0,038	1	5,00	85
29160-1300	4049857001033	400		HSWA 40/3K-A 400A/3 AF KW L	0,016	0,045	1	5,00	85
29160-1400	4049857001057	500		HSWA 50/3K-A 500A/3 AF KW L	0,018	0,100	1	5,50	85
29160-1500	4049857001064	630		HSWA 63/3K-A 630A/3 AF KW L	0,018	0,100	1	5,50	85
29160-1600	4049857001088	800		HSWA 80/3-A 800A/3 AF KW L	0,018	0,100	1	5,50	85
29160-1700	4049857001095	1000		HSWA 100/3-A 1000A/3 AF KW L	0,018	0,100	1	5,50	85
29160-1800	4049857001101	1250		HSWA 125/3-A 1250A/3 AF KW L	0,020	0,120	1	5,50	85
29164-1000	4049857001118	250		HSWA 25/4K	0,014	0,050	1	5,50	85
29164-1200	4049857103959	315		HSWA 30/4K	0,019	0,065	1	5,50	85
29164-1300	4049857001125	400		HSWA 40/4K	0,024	0,136	1	5,50	85
29164-1400	4049857001132	500		HSWA 50/4K	0,024	0,136	1	5,50	85
29164-1500	4049857001149	630		HSWA 63/4K	0,024	0,136	1	5,50	85
29164-1600	4049857103966	800		HSWA 80/4K	0,024	0,136	1	5,50	85
29164-1700	4049857103973	1000		HSWA 100/4K	0,024	0,136	1	5,50	85
29164-1800	4049857103980	1250		HSWA 125/4K	0,024	0,136	1	5,50	85
29250-0401	4049857002108	63		FAM 6/3-A 63A/3 AF KM R	0,006	0,027	1	0,40	78
29250-0501	4049857002115	80		FAM 8/3-A 80A/3 AF KM R	0,006	0,027	1	0,40	78
29250-0600	4049857002122	100		FAM 10/3-A 100A/3 AF KM L	0,008	0,027	1	0,40	78
29250-0700	4049857002139	125		FAM 12/3-A 125A/3 AF KM L	0,008	0,027	1	0,40	78
29250-0800	4049857002146	160		FAM 16/3-A 160A/3 AF KM L	0,008	0,027	1	0,50	78
29250-0900	4049857002153	200		FAM 20/3-A 200A/3 AF KM L	0,019	0,082	1	0,40	78
29250-1000	4049857002160	250		FAM 25/3-A 250A/3 AF KM TZ L	0,019	0,082	1	2,20	78
29250-1100	4049857002177	300		FAM 30/3-A 300A/3 AF KM TZ L	0,019	0,082	1	2,20	78
29300-0400	4049857002566	63		FMU 6/3-U0 63A/3 AF KM L	0,013	0,048	1	1,30	81
29300-0410		63					1		82
29300-0500	4049857002573	80		FMU 8/3-U0 80A/3 AF KM L	0,013	0,048	1	1,30	81
29300-0510		80					1		82
29300-0600	4049857002580	100		FMU 10/3-U0 100A/3 AF KM L	0,013	0,048	1	1,30	81
29300-0610		100					1		82
29300-0700	4049857002597	125		FMU 12/3-U0 125A/3 AF KM L	0,013	0,048	1	1,30	81
29300-0710		125					1		82
29300-0800	4049857002603	160		FMU 16/3-U0 160A/3 AF KM L	0,016	0,041	1	1,30	81
29300-0810		160					1		82
29300-1500	4049857002610	630		FMU 63/3-U0 630A/3 AF KM L	0,016	0,052	1	16,00	81
29300-1510		630					1		83
29300-1600	4049857002627	800		FMU 80/3-U0 800A/3 AF KM L	0,089	0,327	1	16,00	81
29300-1610		800					1		83
29300-1700	4049857002634	1000		FMU 100/3-U0 1000A/3 AF KM L	0,019	0,060	1	16,00	81
29300-1710		1000					1		83

Indeks

Nr katalog.	Nr EAN	Roz.	Prąd [A]	Oznaczenie	Dopłaty do metali		Opak.	Masa (kg)	Strona
					Ag	Cu			
29300-1800	4049857002658		1250	FMU 125/3-U0 1250A/3 AF KM L	0,020	0,064	1	28,00	81
29300-1810	4049857105724		1250	ST-FMU 125/3-U0 1250A/3 AF KM GS L			1	44,60	83
29300-1900	4049857002665		1600	FMU 160/3-U0 1600A/3 AF KM L	0,170	0,966	1	28,00	81
29300-1910			1600				1		83
29300-2000	4049857002689		2000	FMU 200/3-U0 2000A/3 AF KM L	0,030	0,100	1	28,00	81
29300-2010			2000				1		83
29304-0400	4049857002764		63	FMU 6/4-U0 63A/4 AF KM L	0,017	0,064	1	1,30	81
29304-0410	4049857002771		63	ST-FMU 6/4-U0 63A/4 AF KM GS L			1	9,40	82
29304-0500	4049857002788		80	FMU 8/4-U0 80A/4 AF KM L	0,017	0,064	1	1,30	81
29304-0510	4049857002795		80	ST-FMU 8/4-U0 80A/4 AF KM GS L			1	9,40	82
29304-0600	4049857002801		100	FMU 10/4-U0 100A/4 AF KM L	0,017	0,064	1	1,30	81
29304-0610	4049857002818		100	ST-FMU 10/4-U0 100A/4 AF KM GS L			1	9,40	82
29304-0700	4049857002825		125	FMU 12/4-U0 125A/4 AF KM L	0,017	0,064	1	1,30	81
29304-0710	4049857002832		125	ST-FMU 12/4-U0 125A/4 AF KM GS L			1	9,40	82
29304-0800	4049857002849		160	FMU 16/4-U0 160A/4 AF KM L	0,022	0,054	1	1,30	81
29304-0810	4049857002856		160	ST-FMU 16/4-U0 160A/4 AF KM GS L			1	9,80	82
29304-1500	4049857002863		630	FMU 63/4-U0 630A/4 AF KM L	0,010	0,042	1	12,20	81
29304-1510	4049857002870		630	ST-FMU 63/4-U0 630A/4 AF KM GS L			1	40,80	83
29304-1600	4049857002887		800	FMU 80/4-U0 800A/4 AF KM L	0,018	0,056	1	13,40	81
29304-1610	4049857002894		800	ST-FMU 80/4-U0 800A/4 AF KM GS L			1	42,00	83
29304-1700	4049857002900		1000	FMU 100/4-U0 1000A/4 AF KM L	0,018	0,060	1	15,20	81
29304-1710	4049857002917		1000	ST-FMU 100/4-U0 1000A/4 AF KM GS L			1	43,80	83
29304-1800	4049857002924		1250	FMU 125/4-U0 1250A/4 AF KM L	0,020	0,064	1	16,00	81
29304-1810	4049857002931		1250	ST-FMU 125/4-U0 1250A/4 AF KM GS L			1	44,60	83
29304-1900	4049857002948		1600	FMU 160/4-U0 1600A/4 AF KM L	0,025	0,088	1	35,00	81
29304-1910	4049857002955		1600	ST-FMU 160/4-U0 1600A/4 AF KM GS L			1	110,00	83
29304-2000	4049857002962		2000	FMU 200/4-U0 2000A/4 AF KM L	0,030	0,100	1	41,00	81
29304-2010	4049857002979		2000	ST-FMU 200/4-U0 2000A/4 AF KM GS L			1	116,00	83
29320-0900	4049857003075		200	FMUN 20/3-U0 200A/3 AF KM BN L	0,023	0,081	1	2,40	81
29320-0910			200				1		82
29320-1000	4049857003082		250	FMUN 25/3-U0 250A/3 AF KM BN L	0,023	0,081	1	2,20	81
29320-1010			250				1		82
29320-1100	4049857003099		300	FMUN 30/3-U0 300A/3 AF KM BN L	0,052	0,126	1	2,50	81
29320-1110			300				1		82
29320-1300	4049857003105		400	FMUN 40/3-U0 400A/3 AF KM BN L	0,050	0,126	1	4,60	81
29320-1310	4049857003112		400	ST-FMUN 40/3-U0 400A/3 AF KM BN L			1	28,30	82
29320-1400	4049857003129		500	FMUN 50/3-U0 500A/3 AF KM BN L	0,050	0,126	1	6,10	81
29320-1410			500				1		82
29324-0900	4049857003181		200	FMUN 20/4-U0 200A/4 AF KM BN L	0,031	0,108	1	2,40	81
29324-0910	4049857003198		200	ST-FMUN 20/4-U0 200A/4 AF KM BN L			1	14,20	82
29324-1000	4049857003204		250	FMUN 25/4-U0 250A/4 AF KM BN L	0,031	0,108	1	2,40	81
29324-1010	4049857003211		250	ST-FMUN 25/4-U0 250A/4 AF KM BN L			1	14,20	82
29324-1100	4049857003228		300	FMUN 30/4-U0 300A/4 AF KM BN L	0,066	0,168	1	2,50	81
29324-1110	4049857003235		300	ST-FMUN 30/4-U0 300A/4 AF KM BN L			1	28,30	82
29324-1300	4049857003242		400	FMUN 40/4-U0 400A/4 AF KM BN L	0,066	0,168	1	5,70	81
29324-1310	4049857003259		400	ST-FMUN 40/4-U0 400A/4 AF KM BN L			1	28,30	82
29324-1400	4049857003266		500	FMUN 50/4-U0 500A/4 AF KM BN L	0,066	0,168	1	6,10	81
29324-1410	4049857003273		500	ST-FMUN 50/4-U0 500A/4 AF KM BN L			1	28,30	82
29360-0400	4049857003341		63	FMU BY1-6/3-U0 63A/3 AF KM BY L	0,026	0,096	1	2,80	86
29360-0500	4049857103997		80	FMU BY1-8/3-U0 80A/3 AF KM BY L	0,007	0,026	1	2,80	86
29360-0600	4049857003358		100	FMU BY1-10/3-U0 100A/3 AF KM BY L	0,026	0,096	1	2,80	86
29360-0700	4049857104000		125	FMU BY1-12/3-U0 125A/3 AF KM BY L	0,007	0,026	1	2,80	86
29360-0800	4049857003365		160	FMU BY1-16/3-U0 160A/3 AF KM BY L	0,033	0,082	1	2,80	86
29360-0900	4049857102785		200	FMUN BY1-20/3-U0 200A/3 AF KM BY L	0,010	0,027	1	2,80	86
29360-1000	4049857003372		250	FMUN BY1-25/3-U0 250A/3 AF KM BY L	0,047	0,163	1	2,80	86
29360-1100	4049857003389		300	FMU BY1-30/3-U0 300A/3 AF KM BY L	0,100	0,252	1	2,80	86
29360-1300	4049857003396		400	FMU BY1-40/3-U0 400A/3 AF KM BY L	0,100	0,252	1	2,80	86
29360-1400	4049857003402		500	FMU BY1-50/3-U0 500A/3 AF KM BY L	0,100	0,252	1	2,80	86
29360-1500	4049857104024		630	FMU BY1-63/3-U0 630A/3 AF KM BY L	0,012	0,052	1	2,80	86
29360-1600	4049857102693		800	FMU BY1-80/3-U0 800A/3 AF KM BY L	0,016	0,056	1	2,80	86
29360-1700	4049857003419		1000	FMU BY1-100/3-U0 1000A/3 AF KM BY L	0,018	0,060	1	2,80	87
29360-1800	4049857003426		1250	FMU BY1-125/3-U0 1250A/3 AF KM BY L	0,020	0,065	1	2,80	87
29360-1900	4049857003433		1600	FMU BY1-160/3-U0 1600A/3 AF KM BY L	0,025	0,088	1	2,80	87
29360-2000	4049857003440		2000	FMU BY1-200/3-U0 2000A/3 AF KM BY L	0,030	0,100	1	2,80	87
29364-0400	4049857003488		63	FMU BY1-6/4-U0 63A/4 AF KM BY L	0,035	0,128	1	2,80	86
29364-0500	4049857003495		80	FMU BY1-8/4-U0 80A/4 AF KM BY L	0,035	0,128	1	2,80	86
29364-0600	4049857003501		100	FMU BY1-10/4-U0 100A/4 AF KM BY L	0,035	0,128	1	2,80	86
29364-0700	4049857003518		125	FMU BY1-12/4-U0 125A/4 AF KM BY L	0,035	0,128	1	2,80	86
29364-0800	4049857003525		160	FMU BY1-16/4-U0 160A/4 AF KM BY L	0,044	0,109	1	2,80	86
29364-0900	4049857003532		200	FMUN BY1-20/4-U0 200A/4 AF KM BY L	0,062	0,217	1	2,80	86
29364-1000	4049857003549		250	FMUN BY1-25/4-U0 250A/4 AF KM BY L	0,062	0,217	1	2,80	86
29364-1100	4049857003556		300	FMUN BY1-30/4-U0 300A/4 AF KM BY L	0,133	0,336	1	2,80	86
29364-1300	4049857003563		400	FMUN BY1-40/4-U0 400A/4 AF KM BY L	0,133	0,336	1	2,80	86
29364-1400	4049857003570		500	FMU BY1-50/4-U0 500A/4 AF KM BY L	0,133	0,336	1	2,80	86
29364-1500	4049857003587		630	FMU BY1-63/4-U0 630A/4 AF KM BY L	0,015	0,065	1	2,80	86
29364-1600	4049857003594		800	FMU BY1-80/4-U0 800A/4 AF KM BY L	0,016	0,075	1	2,80	86
29364-1700	4049857003600		1000	FMU BY1-100/4-U0 1000A/4 AF KM BY L	0,016	0,075	1	2,80	87
29364-1800	4049857003617		1250	FMU BY1-125/4-U0 1250A/4 AF KM BY L	0,017	0,080	1	2,80	87
29364-1900	4049857104031		1600	FMU BY1-160/4-U0 1600A/4 AF KM BY L	0,017	0,088	1	2,80	87
29364-2000	4049857104048		2000	FMU BY1-200/4-U0 2000A/4 AF KM BY L	0,025	0,100	1	2,80	87

Indeks

Nr katalog.	Nr EAN	Roz.	Prąd [A]	Oznaczenie	Dopłaty do metali		Opak.	Masa (kg)	Strona
					Ag	Cu			
29400-0400	4049857004447	000/00	63	SILA-NH 00-6/3-SE-A 63A/3 AF KM SN L	0,014	0,039	1	0,60	79
29400-0700	4049857004508	00	125	SILA-NH 00-12/3-SE-A 125A/3 AF KM SN L	0,014	0,039	1	0,60	79
29400-1000	4049857004522		250	SILAD-NH 1-25/3-SE-A 250A/3 AF KM TZSN L	0,029	0,101	1	2,20	79
29403-1000	4049857004539		250	SILAD-NH 1-25/3+N-SE-A250A/3N AF KM TZSN	0,032	0,112	1	2,20	79
29410-0400	4049857004638		63	SILAD-NH 00-6/3-SE-A 63A/3 AF KM SN L	0,017	0,057	1	0,90	79
29410-0700	4049857004645		125	SILAD-NH 00-12/3-SE-A 125A/3 AF KM SN L					79
29420-1300	4049857004669		400	SILAD-NH 2-40/3-SE-A400A/3 AF KM TZ SN L	0,013	0,035	1	5,00	79
29420-1500	4049857004683		630	SILAD-NH 3-63/3-A 630A/3 AF KM TZ SN	0,014	0,038	1	1,90	79
29423-1300	4049857004690		400	SILAD-NH 2-40/3N-A 400A/3N AF KM TZ SN	0,013	0,035	1	1,90	79
29423-1500	4049857004713		630	SILA-NH 3-63/3A 630A/3N AF KM TZ SN	0,014	0,038	1	1,90	79
29430-0101	4049857004744	F1	25	SILA-BS 2/3-A 20A/3 AF KM SB R	0,011	0,029	1	1,90	80
29430-0201	4049857004751	F1	32	SILA-BS 3/3-A 32A/3 AF KM SB R	0,011	0,029	1	1,90	80
29430-0400	4049857004768	A3	63	SILA-BS 6/3-A 63A/3 AF KM SB R	0,008	0,027	1	1,90	80
29430-0600	4049857004775	A3	100	SILA-BS 10/3-A 100A/3 AF KM TZ SB L	0,008	0,027	1	0,90	80
29430-0700	4049857104055	A4	125	SILA-BS 12/3-A 125A/3 AF KM TZ SB L	0,013	0,036	1	0,90	80
29440-0101	4049857004843	A1	25	SILAD-BS 2/3-A 25A/3 AF KM TZ SB R	0,008	0,035	1	1,90	80
29440-0201	4049857004850	A1	32	SILAD-BS 3/3-A 32A/3 AF KM TZ SB R	0,008	0,035	1	1,90	80
29440-0400	4049857104062	A3	63	SILAD-BS 6/3-A 63A/3 AF KM TZ SB L	0,015	0,049	1	0,90	80
29440-0600	4049857004867	A3	100	SILAD-BS 10/3-A 100A/3 AF KM TZ SB L	0,015	0,043	1	0,90	80
29440-0700	4049857004874	B2	125	SILAD-BS 12/3-A 125A/3 AF KM TZ SB L	0,015	0,043	1	0,90	80
29440-0800	4049857104079	B2	160	SILAD-BS 16/3-A 160A/3 AF KM TZ SB L	0,015	0,049	1	0,90	80
29440-0900	4049857004881	B2	200	SILAD-BS 20/3-A 200A/3 AF KM TZ SB L	0,029	0,096	1	0,90	80
29440-1000	4049857004898	B3	250	SILAD-BS 25/3-A 250A/3 AF KM TZ SB L	0,029	0,096	1	0,90	80
29440-1100	4049857004904	B3	300	SILAD-BS 30/3-A 300A/3 AF KM TZ SB L	0,029	0,096	1	0,90	80
3									
30219-0100		3L		SEITENTRENNWAND			1	0,20	387
30744-0100	4049857104086	00		A TRENNWAND			1	0,05	62
30780-0100	4049857104093	00		A TRENNWAND GR.00			1	0,05	62
30846-0100	4049857104109	3		TRENNWAND GR.3			1	0,05	62
31009-0100	4049857104116	00		SCHUTZHAUBE GR.00			1	0,05	62
31104-0100	4049857104123			ANSCHLUSSRAUMABDECKUNG EFEN			1	0,01	166
31122-0100	4049857104130			INFOTRÄGER NH-LA-LEI 00N			1	0,01	166
31157-0100	4049857104147	1 - 2 - 3		ANSCHLUSSRAUMABDECKUNG GR.1-3			1	0,19	387
31187-0100	4049857104154			VERBINDUNGSBLEND LA-LEI 00N			1	0,05	166
31319-0100	4049857104161			ANSCHLUSSRAUMABDECKUNG AK6			1	0,10	167
31319-0200	4049857104178			ANSCHLUSSRAUMABDECKUNG AK3			1	0,15	167
31401-0100	4049857104185	00		BERÜHRUNGSSCHUTZ 00IN			1	0,02	102
31428-0100	4049857104192	2		BERÜHRUNGSSCHUTZ GR.2IN			1	0,12	102
31429-0100	4049857104208	3		BERÜHRUNGSSCHUTZ GR.3IN			1	0,13	102
31438-0100	4049857103645	1		BERÜHRUNGSSCHUTZ GR.1IN			1	0,06	102
31516-0100	4049857104222			ISOLIERKAPPE V2N			1	0,10	167
31559-0100	4049857104239			STROMDIEBSTAHLSICHERUNG LA-LEI 00IN			1	0,10	166
31568-0100	4049857104246			INFOTRÄGER LA-LEI 00IN			1	0,10	166
31596-0100	4049857103720	2		BLENDRAHMEN 2IN (100MM SS)			1	0,10	101
31597-0100	4049857103744	3		BLENDRAHMEN GR.3IN (100MM SS)			1	0,10	101
31605-0100				ANSCHLUSSRAUMABDECKUNG LEI 1-2			1		167
31607-0100	4049857104277			ISOLIERKAPPE V2 MD			1	0,10	167
31828-0100	4049857104284		63-100	KLAD FWA 8/4K			1	0,10	76
31828-0200	4049857104291		63-100	KLAD FWA 8/3K			1	0,10	76
31946-0100	4049857104307			ARA-VERLÄNGERUNG LA-LEI 1/2 EVU			1	0,10	167
33001-0020	4049857006496	00	160	NH-UNT 00 160A SB F1L4	0,004	0,011	10	0,12	61
33003-0020	4049857006540	00	160	A NH-UNT 00 160A SB F2L4			10	0,14	61
33035-0020	4049857006762	3	630	NH-UNT 3 L6L6	0,014	0,059	3	0,62	60
33036-0020	4049857006793	3	630	NH-UNT 3 G5G5	0,014	0,059	3	0,66	60
33037-0010	4049857006809	3	630	NH-UNT 3 3P L6L6	0,042	0,197	1	2,57	60
33039-0010	4049857006816	3L	425	NH-UNT 3L 1500V G6G6	0,024	0,066	1	1,24	61
33040-0010	4049857006823	3L	630	NH-UNT 3L 1500V G8G8	0,028	0,102	1	1,24	61
33041-0010	4049857006830	3L	425	A NH-UNT 3L 1500V MS G6G6	0,024	0,066	1	1,58	61
33042-0010	4049857006854	3L	630	NH-UNT 3L 1500V MS G8G8	0,028	0,102	1	2,04	61
33047-0010	4049857006892	4a	1600	NH-LATR/UNT 4A 1P L8L8	0,036	0,189	1	4,14	386
33048-0010	4049857007127	4a	1250	NH-LATR/UNT 4A 1PU SB L8	0,036	0,205	1	4,09	386
33048-0020	4049857007141	4a	1250	NH-LATR/UNT 4A 1PO SB L8	0,036	0,205	1	4,10	386
33048-0030	4049857007165	4a	1600	NH-LATR/UNT 4A 1PU SB 1600A L6	0,036	0,205	1	4,35	386
33048-0040	4049857007172	4a	1600	NH-LATR/UNT 4A 1PO SB 1600A L6	0,036	0,205	1	4,35	386
33087-0010	4049857007424			SIG-UNT 690V MS G2		0,003	5	0,05	262
33088-0010	4049857007431			A SIG-UNT 1000V MS G2		0,003	5	0,06	262
33089-0010	4049857007448			SIG-UNT 1200V MS G2		0,003	4	0,08	262
33090-0010	4049857007455			SIG-UNT 1500V MS G2		0,003	4	0,07	262
33091-0010	4049857007462			SIG-UNT 2000V MS G2		0,003	4	0,08	262
33095-0010	4049857007486	1	250	NH-LATR 1 1P SC L5L5	0,016	0,077	2	2,03	386
33096-0010	4049857007578	2	400	NH-LATR 2 1P SC L5L5	0,016	0,077	2	2,03	386
33097-0010	4049857007707	3	630	NH-LATR 3 1P SC L6L6	0,016	0,097	2	2,22	386
33098-0010	4049857007851	1	250	NH-LATR 1 1PU SB SC L5	0,016	0,077	2	1,68	386
33098-0020	4049857007875	1	250	NH-LATR 1 1PO SB SC L5	0,016	0,077	2	1,68	386
33099-0010	4049857007943	2	400	NH-LATR 2 1PU SB SC L5	0,016	0,077	2	1,70	386
33099-0020	4049857007950	2	400	NH-LATR 2 1PO SB SC L5	0,016	0,077	2	1,69	386
33100-0010	4049857008070	3	630	NH-LATR 3 1PU SB SC L6	0,016	0,097	2	1,80	386
33100-0020	4049857008087	3	630	NH-LATR 3 1PO SB SC L6	0,016	0,097	2	1,79	386
33107-0010	4049857008230	00	160	NH-LATR 00 1P SC G4G4	0,003	0,005	2	0,36	386

Indeks

Nr katalog.	Nr EAN	Roz.	Prąd [A]	Oznaczenie	Dopłaty do metali		Opak.	Masa (kg)	Strona
					Ag	Cu			
33107-0250	4049857008261	00	250	U NH-LATR TPS 00/250 1P G4G4	0,003	0,007	2	0,31	388
33107-0252	4049857008278	00	250	U NH-LATR TPS 00/250 1P SM G4G4	0,003	0,007	2	0,32	388
33107-0600	4049857008285	00	600	U NH-LATR TPS 00/600 1P L6L6	0,012	0,042	2	0,63	388
33107-0602	4049857008292	00	600	U NH-LATR TPS 00/600 1P SM L6L6	0,012	0,042	2	0,63	388
33108-0010	4049857008339	00	125	NH-LATR 00 1P SC U3U3	0,003	0,005	2	0,35	386
33109-0010	4049857008346	00	160	NH-LATR 00 1P SC U4U4	0,003	0,005	2	0,38	386
33111-0010	4049857008353	00	160	A NH-LATR 00 1P SB SC G4	0,004	0,005	2	0,38	386
33111-0250	4049857008391	00	250	U NH-LATR TPS 00/250 1P SB G4	0,003	0,008	2	0,32	388
33111-0252	4049857008407	00	250	U NH-LATR TPS 00/250 1P SB SM G4	0,003	0,008	2	0,42	389
33111-0600	4049857008414	00	600	NH-LATR TPS 00/600 1P SB L6	0,012	0,042	2	0,59	388
33111-0602	4049857008421	00	600	U NH-LATR TPS 00/600 1P SB SM L6	0,012	0,042	2	0,40	389
33112-0010	4049857008476	00	125	NH-LATR 00 1P SB SC U3	0,004	0,005	2	0,37	386
33113-0010	4049857008483	00	160	NH-LATR 00 1P SB SC U4	0,004	0,005	2	0,38	386
33120-0010	4049857008544	00	160	NH-UNT 00 160A G4G4	0,002	0,006	10	0,12	61
33120-0070	4049857008575	00	160	NH-UNT 00 160A HB G4G4	0,002	0,006	10	0,13	61
33125-0010	4049857008582	000	160	NH-UNT 000 3P 160A HB R4R4	0,005	0,017	10	0,33	61
33135-0010	4049857008599	1-3	250-630	NH-UNT 1-3 SB SH L6	0,016	0,077	3	0,74	61
33136-0010	4049857008629	00	160	NH-LATR 00IN 1P U5U5	0,002	0,007	2	0,35	98
33137-0010	4049857008650	00	160	NH-LATR 00IN 1P SB U5	0,004	0,011	2	0,35	98
33300-0000	4049857008728	00	160	SILAS NH-UNT 00 3P G4G4	0,010	0,002	1	0,54	63
33301-0000	4049857008742	00	160	SILAS NH-UNT 00 3P RR	0,010	0,016	1	0,65	63
33304-0000	4049857008810	00	160	SILAS NH-UNT 00 SB 3P G4	0,013	0,020	1	0,65	63
33305-0000	4049857008841	00	160	SILAS NH-UNT 00 SB 3P R	0,013	0,020	1	0,65	63
33320-0000	4049857008926	1	250	SILAS NH-UNT 1 3P G5G5	0,022	0,030	1	1,43	63
33321-0000	4049857008957	1	250	SILAS NH-UNT 1 SB 60 3P G5	0,022	0,072	1	1,53	63
33330-0000	4049857008995	2	400	SILAS NH-UNT 2 3P G5G5	0,033	0,466	1	2,16	63
33331-0000	4049857009022	2	400	SILAS NH-UNT 2 SB 60 3P G5	0,036	0,194	1	2,16	63
33460-0000	4049857009091	2	1200	U NH-LATR TPS 2/1200 1P L8L8	0,012	0,067	1	1,79	388
33460-0010	4049857009107	2	1200	U NH-LATR TPS 2/1200 1P SN L8L8	0,012	0,067	1	1,82	388
33470-0000	4049857009114	2	1200	U NH-LATR TPS 2/1200 1P SB L8	0,012	0,070	2	1,80	388
33470-0010	4049857112715	2	1200				1		389
33560-0000	4049857009121	2	1600	U NH-LATR TPS 2/1600 1P L6L6	0,019	0,106	1	2,12	388
33560-0010	4049857009138	2	1600	U NH-LATR TPS 2/1600 1P SN L6L6	0,019	0,106	1	2,15	388
33570-0010		2	1600	Flachanschluss 2x M12			1		389
33600-0010	4049857009145	00	160	NH-UNT 00 160A L4L4	0,003	0,009	12	0,10	60
33600-0020	4049857009152	00	160	NH-UNT 00 160A G4G4	0,003	0,009	12	0,11	60
33600-0030	4049857009169	00	125	NH-UNT 00 125A U3U3	0,003	0,009	12	0,12	60
33600-0040	4049857009176	00	160	NH-UNT 00 160A U4U4	0,003	0,009	12	0,07	60
33600-0050	4049857009183	00	160	NH-UNT 00 160A V2V2	0,003	0,009	12	0,24	60
33600-0060	4049857009190	00	160	NH-UNT 00 160A S9S9	0,003	0,009	12	0,13	60
33602-0010	4049857009206	00	160	NH-UNT 00 160A HB L4L4	0,003	0,009	12	0,07	61
33602-0020	4049857009213	00	160	NH-UNT 00 160A HB G4G4	0,003	0,009	12	0,12	61
33602-0030	4049857009220	00	125	NH-UNT 00 125A HB U3U3	0,003	0,009	12	0,10	61
33602-0040	4049857009237	00	160	NH-UNT 00 160A HB U4U4	0,003	0,009	12	0,12	61
33602-0050	4049857009244	00	160	NH-UNT 00 160A HB V2V2	0,003	0,009	12	0,09	61
33602-0060	4049857009251	00	160	NH-UNT 00 160A HB S9S9	0,003	0,009	12	0,13	61
33608-0010	4049857009268	00	160	NH-UNT 00 3P 160A L4L4	0,007	0,015	4	0,27	60
33608-0020	4049857009275	00	160	NH-UNT 00 3P 160A G4G4	0,007	0,015	4	0,33	60
33608-0030	4049857009282	00	125	NH-UNT 00 3P 125A U3U3	0,007	0,015	4	0,38	60
33608-0040	4049857009299	00	160	NH-UNT 00 3P 160A U4U4	0,007	0,015	4	0,44	60
33608-0050	4049857009305	00	160	NH-UNT 00 3P 160A V2V2	0,007	0,015	4	0,28	60
33608-0060	4049857009312	00	160	NH-UNT 00 3P 160A S9S9	0,007	0,015	4	0,41	60
33627-0010	4049857009336	1	250	NH-UNT 1 250A L5L5	0,007	0,026	3	0,31	60
33627-0020	4049857009343	1	250	NH-UNT 1 250A G5G5	0,007	0,026	3	0,32	60
33627-0050	4049857009350	1	250	NH-UNT 1 250A V2V2	0,007	0,026	3	0,23	60
33631-0010	4049857009367	1	250	NH-UNT 1 3P 250A L5L5	0,020	0,077	1	0,83	60
33631-0020	4049857009374	1	250	NH-UNT 1 3P 250A G5G5	0,020	0,077	1	0,83	60
33631-0050	4049857009381	1	250	NH-UNT 1 3P 250A V2V2	0,020	0,077	1	0,83	60
33632-0010	4049857009398	2	400	NH-UNT 2 400A L5L5	0,013	0,046	3	0,36	60
33632-0020	4049857009404	2	400	NH-UNT 2 400A G5G5	0,013	0,046	3	0,36	60
33632-0050	4049857009411	2	400	NH-UNT 2 400A V2V2	0,013	0,046	3	0,28	60
33633-0010	4049857009442	2	400	NH-UNT 2 3P 400A L5L5	0,040	0,138	1	1,03	60
33633-0020	4049857009459	2	400	NH-UNT 2 3P 400A G5G5	0,040	0,138	1	1,03	60
33633-0050	4049857009466	2	400	NH-UNT 2 3P 400A V2V2	0,020	0,077	1	1,03	60
33680-0010	4049857009473	00	160	NULLSCHIENE 00 L4L4	0,003	0,009	1	0,11	62
34040-0000	4049857009503	000	100	NH-LATR 000IN R4R4	0,007	0,018	10	0,46	98
34040-0007	4049857009510	000	100	SILAS NH000 R4R4	0,007	0,018	1	0,46	136
34040-0130	4049857009527	000	100	NH-LATR 000IN ESF MAR4R4	0,007	0,018	1	0,46	99
34040-0137	4049857009534	000/53	100	SILAS NH000 ESF MA R4R4	0,007	0,018	1	0,46	136
34050-0000	4049857009589	000	100	NH-LATR 000 R4R4	0,005	0,017	10	0,42	98
34050-0070	4049857009602	000	100	NH-LATR 000 HB R4R4	0,005	0,017	10	0,42	98
34060-0000	4049857009664	00	160	NH-LATR 00IN U5U5	0,006	0,020	10	0,54	98
34060-0030	4049857009688	00	160	NH-LATR 00IN SN/SG U5U5	0,006	0,020	1	1,10	99
34060-0070	4049857009695	00	160	NH-LATR 00IN HB U5U5	0,006	0,020	10	0,60	98
34060-0130	4049857009725	00	160	NH-LATR 00IN ESF AU MA U5U5	0,006	0,020	1	0,54	99
34060-0131	4049857009732	00	160	NH-LATR 00IN ESF AO MA U5U5	0,006	0,020	1	0,54	99
34060-4000	4049857009817	00	160	NH-LATR 00IN 4P U5U5	0,008	0,026	1	0,75	99
34060-4010	4049857189960	00	160	NH-Latr 00IN 4p Vr U5U5	0,001	0,020	1	0,99	99
34065-0000	4049857009909	00	125	NH-LATR 00IN R2R2	0,008	0,026	10	0,48	98
34065-0070	4049857009916	00	125	NH-LATR 00IN HB R2R2	0,008	0,026	10	0,55	98

Indeks

Nr katalog.	Nr EAN	Roz.	Prąd [A]	Oznaczenie	Dopłaty do metali		Opak.	Masa (kg)	Strona
					Ag	Cu			
34067-0000	4049857009954	00	160	NH-LATR 00IN V2V2	0,006	0,020	10	0,75	98
34076-0000	4049857010097	00	160	SILAS NH00 R5R5	0,001	0,015	1	0,67	136
34076-0030	4049857104369	00	160	SILAS NH00 SN R5R5	0,019	0,016	1	0,80	136
34076-0130	4049857010127	00	160	SILAS NH00 ESF MA R5R5	0,018	0,015	1	0,80	136
34077-0000	4049857010189	00	160	SILAS NH00 U5U5	0,009	0,015	1	0,66	136
34077-0030	4049857010202	00	160	SILAS NH00 SN U5U5	0,009	0,015	1	0,80	136
34077-0130	4049857010226	00	160	SILAS NH00 ESF MA U5U5	0,009	0,015	1	0,80	136
34162-0000	4049857010387	1	250	NH-LATR 1IN U2U2	0,027	0,093	1	2,10	98
34162-0030	4049857010400	1	250	NH-LATR 1IN SN/SG U2U2	0,027	0,093	1	2,40	99
34162-0110	4049857010417	1	250	A NH-LATR 1IN SM U2U2	0,027	0,093	1	2,10	102
34162-0130	4049857010424	1	250	NH-LATR 1IN ESF AU MA U2U2	0,027	0,093	1	2,10	99
34162-0131	4049857010431	1	250	NH-LATR 1IN ESF AO MA U2U2	0,027	0,093	1	2,10	99
34162-4000	4049857010479	1	250	NH-LATR 1IN 4P U2U2	0,035	0,124	1	3,70	99
34162-4010	4049857189953	1	250	NH-Latr 1IN 4p Vr U2U2	0,040	0,124	1		99
34170-0000	4049857010523	1	250	SILAS NH1 U2U2	0,021	0,029	1	2,03	136
34170-0030	4049857010561	1	250	SILAS NH1 SN U2U2	0,021	0,029	1	2,50	136
34170-0130	4049857010578	1	250	SILAS NH1 ESF MA U2U2	0,022	0,030	1	2,50	136
34175-0000	4049857010738	1	250	SILAS NH1 RR	0,022	0,030	1	2,16	136
34175-0030	4049857010752	1	250	SILAS NH1 SN RR	0,021	0,029	1	2,50	136
34175-0130	4049857010769	1	250	SILAS NH1 ESF MA RR	0,022	0,030	1	2,50	136
34262-0000	4049857010943	2	400	NH-LATR 2IN U2U2	0,034	0,188	1	3,25	98
34262-0030	4049857010967	2	400	NH-LATR 2IN SN/SG U2U2	0,034	0,188	1	3,50	99
34262-0110	4049857010974	2	400	A NH-LATR 2IN SM U2U2	0,034	0,188	1	3,25	102
34262-0130	4049857010981	2	400	NH-LATR 2IN ESF AU MA U2U2	0,034	0,188	1	3,25	99
34262-0131	4049857010998	2	400	NH-LATR 2IN ESF AO MA U2U2	0,034	0,188	1	3,25	99
34262-4000	4049857011070	2	400	NH-LATR 2IN 4P U2U2	0,045	0,250	1	7,70	99
34262-4010	4049857100798	2	400	NH-LATR 2IN 4P VR U2U2	0,050	0,265	1	7,70	99
34270-0000	4049857011100	2	400	SILAS NH2 U2U2	0,034	0,100	1	2,88	136
34270-0030	4049857011148	2	400	SILAS NH2 SN U2U2	0,034	0,100	1	3,25	136
34270-0130	4049857011155	2	400	SILAS NH2 ESF MA U2U2	0,034	0,100	1	3,25	136
34275-0000	4049857011315	2	400	SILAS NH2 RR	0,034	0,100	1	2,95	136
34275-0030	4049857011339	2	400	SILAS NH2 SN RR	0,034	0,100	1	3,25	136
34275-0130	4049857011346	2	400	SILAS NH2 ESF MA RR	0,034	0,100	1	3,25	136
34360-0100	4049857011452	3	1000	NH-TRENNER 3IN 1000A G6G6	0,058	0,286	1	3,60	99
34360-1000	4049857011469	3	630 kVA	NH-LATR 3IN 630KVA G6G6	0,058	0,286	1	3,60	99
34362-0000	4049857011476	3	630	NH-LATR 3IN U2U2	0,041	0,225	1	5,30	98
34362-0030	4049857011506	3	630	NH-LATR 3IN SN/SG U2U2	0,041	0,225	1	5,60	99
34362-0110	4049857011513	3	630	A NH-LATR 3IN SM U2U2	0,041	0,225	3	5,30	102
34362-0130	4049857011520	3	630	NH-LATR 3IN ESF AU MA U2U2	0,041	0,225	1	5,30	99
34362-0131	4049857011537	3	630	NH-LATR 3IN ESF AO MA U2U2	0,041	0,225	1	5,30	99
34362-4000	4049857011629	3	630	NH-LATR 3IN 4P U2U2	0,054	0,300	1	8,60	99
34362-4010	4049857189946	1	630	NH-Latr 3IN 4p Vr U2U2	0,060	0,300	1		99
34370-0000	4049857011650	3	630	SILAS NH3 U2U2	0,043	0,106	1	3,52	136
34370-0030	4049857011698	3	630	SILAS NH3 SN U2U2	0,043	0,106	1	3,90	136
34370-0130	4049857011704	3	630	SILAS NH3 ESF MA U2U2	0,043	0,106	1	3,70	136
34375-0000	4049857011858	3	630	SILAS NH3 RR	0,043	0,106	1	3,52	136
34375-0030	4049857011865	3	630	SILAS NH3 SN RR	0,043	0,106	1	3,90	136
34375-0130	4049857011872	3	630	SILAS NH3 ESF MA RR	0,043	0,106	1	3,70	136
34400-0000	4049857011988	4a	1250	NH-LATR 4A EP L8L8	0,104	0,561	1	12,65	98
34400-0030	4049857011995	4a	1250	NH-LATR 4A 3P SN/SG L8L8	0,104	0,561	1	14,00	99
34400-1010	4049857012008	4a	1250	NH-LATR 4A 3P L8L8	0,104	0,561	1	12,80	98
34400-1040	4049857012015	4a	1600	NH-LATR 4A EP 1600A L6L6	0,143	0,709	1	14,00	98
34400-1050	4049857012022	4a	1600	NH-LATR 4A 3P 1600A L6L6	0,143	0,709	1	14,15	98
34440-0000	4049857012183	4a	1250	NH-LATR 4A 4P EP L8L8	0,134	0,749	1	14,00	99
34762-1010	4049857012312	3L	500	NH-LATR 3L IN 1500V 500A U2U2	0,041	0,141	1	5,30	98
34762-1020	4049857012329	3	500	NH-LATR 3 IN 1000V 500A U2U2	0,041	0,141	1	5,30	98
35000-0020	4049857012411	000	2	NH-SI 000 2A GG AC500V AK	0,001	0,003	10	0,11	23
35000-0040	4049857012428	000	4	NH-SI 000 4,0A GG AC500V AK	0,001	0,003	10	0,11	23
35000-0060	4049857012435	000	6	NH-SI 000 6A GG AC500V AK	0,001	0,003	10	0,11	23
35000-0100	4049857012442	000	10	NH-SI 000 10A GG AC500V AK	0,001	0,003	10	0,11	23
35000-0160	4049857012459	000	16	NH-SI 000 16A GG AC500V AK	0,001	0,003	10	0,11	23
35000-0200	4049857012466	000	20	NH-SI 000 20A GG AC500V AK	0,001	0,003	10	0,11	23
35000-0250	4049857012473	000	25	NH-SI 000 25A GG AC500V AK	0,001	0,003	10	0,12	23
35000-0320	4049857012480	000	32	NH-SI 000 32A GG AC500V AK	0,001	0,003	10	0,11	23
35000-0350	4049857012497	000	35	NH-SI 000 35A GG AC500V AK	0,001	0,003	10	0,11	23
35000-0400	4049857012503	000	40	NH-SI 000 40A GG AC500V AK	0,001	0,003	10	0,11	23
35000-0500	4049857012510	000	50	NH-SI 000 50A GG AC500V AK	0,001	0,003	10	0,11	23
35000-0630	4049857012527	000	63	NH-SI 000 63A GG AC500V AK	0,001	0,003	10	0,11	23
35000-0800	4049857012534	000	80	NH-SI 000 80A GG AC500V AK	0,001	0,003	10	0,11	23
35000-1000	4049857012541	000	100	NH-SI 000 100A GG AC500V AK	0,001	0,003	10	0,11	23
35001-0020	4049857012558	000	2	NH-SI 000 2A GG AC500V LI AK	0,001	0,003	10	0,12	26
35001-0040	4049857012565	000	4	NH-SI 000 4,0A GG AC500V LI AK	0,001	0,003	10	0,12	26
35001-0060	4049857012572	000	6	NH-SI 000 6A GG AC500V LI AK	0,001	0,003	10	0,12	26
35001-0100	4049857012589	000	10	NH-SI 000 10A GG AC500V LI AK	0,001	0,003	10	0,12	26
35001-0160	4049857012596	000	16	NH-SI 000 16A GG AC500V LI AK	0,001	0,003	10	0,12	26
35001-0200	4049857012602	000	20	NH-SI 000 20A GG AC500V LI AK	0,001	0,003	10	0,12	26
35001-0250	4049857012619	000	25	NH-SI 000 25A GG AC500V LI AK	0,001	0,003	10	0,12	26
35001-0320	4049857012626	000	32	NH-SI 000 32A GG AC500V LI AK	0,001	0,003	10	0,12	26
35001-0350	4049857012633	000	35	NH-SI 000 35A GG AC500V LI AK	0,001	0,003	10	0,12	26
35001-0400	4049857012640	000	40	NH-SI 000 40A GG AC500V LI AK	0,001	0,003	10	0,12	26

Indeks

Nr katalog.	Nr EAN	Roz.	Prąd [A]	Oznaczenie	Dopłaty do metali		Opak.	Masa (kg)	Strona
					Ag	Cu			
35001-0500	4049857012657	000	50	NH-SI 000 50A GG AC500V LI AK	0,001	0,003	10	0,12	26
35001-0630	4049857012664	000	63	NH-SI 000 63A GG AC500V LI AK	0,001	0,003	10	0,12	26
35001-0800	4049857012671	000	80	NH-SI 000 80A GG AC500V LI AK	0,001	0,003	10	0,12	26
35001-1000	4049857012688	000	100	NH-SI 000 100A GG AC500V LI AK	0,001	0,003	10	0,12	26
35010-0010	4049857012831	00	2	NH-SI 00 2A GL AG AC500V	0,002	0,004	10	0,15	28
35010-0020	4049857012848	00	4	NH-SI 00 4,0A GL AG AC500V	0,002	0,004	10	0,15	28
35010-0030	4049857012855	00	6	NH-SI 00 6A GL AG AC500V	0,002	0,004	10	0,15	28
35010-0040	4049857012862	00	10	NH-SI 00 10A GL AG AC500V	0,002	0,004	10	0,15	28
35010-0050	4049857012879	00	16	NH-SI 00 16A GL AG AC500V	0,003	0,004	10	0,15	28
35010-0060	4049857012886	00	20	NH-SI 00 20A GL AG AC500V	0,004	0,004	10	0,15	28
35010-0070	4049857012893	00	25	NH-SI 00 25A GL AG AC500V	0,004	0,004	10	0,15	28
35010-0080	4049857012909	00	32	NH-SI 00 32A GL AG AC500V	0,004	0,004	10	0,15	28
35010-0090	4049857012916	00	35	NH-SI 00 35A GL AG AC500V	0,006	0,004	10	0,15	28
35010-0100	4049857012923	00	40	NH-SI 00 40A GL AG AC500V	0,006	0,004	10	0,15	28
35010-0110	4049857012930	00	50	NH-SI 00 50A GL AG AC500V	0,008	0,004	10	0,15	28
35010-0120	4049857012947	00	63	NH-SI 00 63A GL AG AC500V	0,010	0,004	10	0,15	28
35010-0130	4049857012954	00	80	NH-SI 00 80A GL AG AC500V	0,013	0,004	10	0,15	28
35010-0140	4049857012961	00	100	NH-SI 00 100A GL AG AC500V	0,016	0,004	10	0,15	28
35010-0150	4049857012978	00	125	NH-SI 00 125A GL AG AC500V	0,017	0,004	10	0,15	28
35010-0160	4049857012985	00	160	NH-SI 00 160A GL AG AC500V	0,023	0,004	10	0,15	28
35011-0070	4049857013050	00	25	NH-SI 00 25A GG AC500V AK	0,002	0,004	3	0,18	23
35011-0080	4049857013067	00	32	NH-SI 00 32A GG AC500V AK	0,002	0,004	3	0,18	23
35011-0090	4049857013074	00	35	NH-SI 00 35A GG AC500V AK	0,002	0,004	3	0,18	23
35011-0100	4049857013081	00	40	NH-SI 00 40A GG AC500V AK	0,002	0,004	3	0,18	23
35011-0110	4049857013098	00	50	NH-SI 00 50A GG AC500V AK	0,002	0,004	3	0,18	23
35011-0120	4049857013104	00	63	NH-SI 00 63A GG AC500V AK	0,002	0,004	3	0,18	23
35011-0130	4049857013111	00	80	NH-SI 00 80A GG AC500V AK	0,002	0,004	3	0,18	23
35011-0140	4049857013128	00	100	NH-SI 00 100A GG AC500V AK	0,002	0,004	3	0,18	23
35011-0150	4049857013135	00	125	NH-SI 00 125A GG AC500V AK	0,002	0,004	3	0,18	23
35011-1090	4049857013418	00	160	NH-SI 00 160A GG AC500V AK	0,002	0,007	3	0,18	23
35024-0010	4049857013449	00	35	NH-SI 00 35A GR AC500V LS	0,008	0,004	10	0,15	34
35024-0020	4049857013456	00	40	NH-SI 00 40A GR AC500V LS	0,008	0,004	10	0,15	34
35024-0030	4049857013463	00	50	NH-SI 00 50A GR AC500V LS	0,010	0,004	10	0,15	34
35024-0040	4049857013470	00	63	NH-SI 00 63A GR AC500V LS	0,010	0,004	10	0,15	34
35024-0050	4049857013487	00	80	NH-SI 00 80A GR AC500V LS	0,010	0,004	10	0,15	34
35024-0060	4049857013494	00	100	NH-SI 00 100A GR AC500V LS	0,010	0,004	10	0,15	34
35024-0070	4049857013500	00	125	NH-SI 00 125A GR AC500V LS	0,012	0,004	10	0,15	34
35024-0080	4049857013517	00	160	NH-SI 00 160A GR AC500V LS	0,015	0,004	10	0,14	34
35024-0170	4049857013524	00	20	NH-SI 00 20A GR AC500V LS	0,003	0,004	10	0,15	34
35024-0180	4049857013531	00	16	NH-SI 00 16A GR AC500V LS	0,003	0,004	10	0,15	34
35024-0190	4049857013548	00	25	NH-SI 00 25A GR AC500V LS	0,003	0,004	10	0,15	34
35034-0010	4049857013746	1	6	NH-SI 1/ 6A GL AG AC500V	0,004	0,010	3	0,27	28
35034-0020	4049857013753	1	10	NH-SI 1/ 10A GL AG AC500V	0,004	0,010	3	0,27	28
35034-0030	4049857013760	1	16	NH-SI 1/ 16A GL AG AC500V	0,004	0,010	3	0,27	28
35034-0040	4049857013777	1	20	NH-SI 1/ 20A GL AG AC500V	0,004	0,010	3	0,27	28
35034-0050	4049857013784	1	25	NH-SI 1/ 25A GL AG AC500V	0,006	0,010	3	0,27	28
35034-0060	4049857013791	1	35	NH-SI 1/ 35A GL AG AC500V	0,007	0,010	3	0,27	28
35034-0070	4049857013807	1	50	NH-SI 1/ 50A GL AG AC500V	0,009	0,010	3	0,27	28
35034-0080	4049857013814	1	63	NH-SI 1/ 63A GL AG AC500V	0,011	0,010	3	0,27	28
35034-0090	4049857013821	1	80	NH-SI 1/ 80A GL AG AC500V	0,016	0,010	3	0,27	28
35034-0100	4049857013838	1	100	NH-SI 1/ 100A GL AG AC500V	0,018	0,010	3	0,27	28
35034-0110	4049857013845	1	125	NH-SI 1/ 125A GL AG AC500V	0,039	0,010	3	0,27	28
35034-0120	4049857013852	1	160	NH-SI 1/ 160A GL AG AC500V	0,039	0,010	3	0,37	28
35034-0130	4049857013869	1	200	NH-SI 1/ 200A GL AG AC500V	0,041	0,010	3	0,38	28
35034-0140	4049857013876	1	224	NH-SI 1/ 224A GL AG AC500V	0,052	0,010	3	0,38	28
35034-0150	4049857013883	1	250	NH-SI 1/ 250A GL AG AC500V	0,059	0,010	3	0,38	28
35035-0050	4049857013890	1	25	NH-SI 1/ 25A GG AC500V AK	0,003	0,010	3	0,27	23
35035-0060	4049857013906	1	35	NH-SI 1/ 35A GG AC500V AK	0,003	0,010	3	0,27	23
35035-0070	4049857013913	1	50	NH-SI 1/ 50A GG AC500V AK	0,003	0,010	3	0,27	23
35035-0080	4049857013920	1	63	NH-SI 1/ 63A GG AC500V AK	0,003	0,010	3	0,25	23
35035-0090	4049857013937	1	80	NH-SI 1/ 80A GG AC500V AK	0,003	0,010	3	0,25	23
35035-0100	4049857013944	1	100	NH-SI 1/ 100A GG AC500V AK	0,003	0,010	3	0,25	23
35035-0110	4049857013951	1	125	NH-SI 1/ 125A GG AC500V AK	0,003	0,010	3	0,25	23
35035-0120	4049857013968	1	160	NH-SI 1/ 160A GG AC500V AK	0,003	0,010	3	0,25	23
35035-0130	4049857013975	1	200	NH-SI 1/ 200A GG AC500V AK	0,003	0,010	3	0,46	23
35035-0140	4049857013982	1	224	NH-SI 1/ 224A GG AC500V AK	0,003	0,010	3	0,38	23
35035-0150	4049857013999	1	250	NH-SI 1/ 250A GG AC500V AK	0,003	0,010	3	0,45	23
35035-1220	4049857014255	1	32	NH-SI 1/ 32A GG AC500V AK	0,003	0,010	3	0,28	23
35035-1230	4049857014262	1	40	NH-SI 1/ 40A GG AC500V AK	0,003	0,010	3	0,28	23
35040-0010	4049857014279	1	35	NH-SI 1/ 35A GR AC500V LS	0,011	0,010	3	0,39	34
35040-0020	4049857014286	1	50	NH-SI 1/ 50A GR AC500V LS	0,012	0,010	3	0,39	34
35040-0030	4049857014293	1	63	NH-SI 1/ 63A GR AC500V LS	0,017	0,010	3	0,39	34
35040-0040	4049857014309	1	80	NH-SI 1/ 80A GR AC500V LS	0,022	0,010	3	0,37	34
35040-0050	4049857014316	1	100	NH-SI 1/ 100A GR AC500V LS	0,024	0,010	3	0,37	34
35040-0060	4049857014323	1	125	NH-SI 1/ 125A GR AC500V LS	0,033	0,010	3	0,38	34
35040-0070	4049857014330	1	160	NH-SI 1/ 160A GR AC500V LS	0,043	0,010	3	0,38	34
35040-0080	4049857014347	1	200	NH-SI 1/ 200A GR AC500V LS	0,053	0,010	3	0,38	34
35040-0090	4049857014354	1	224	NH-SI 1/ 224A GR AC500V LS	0,063	0,010	3	0,38	34
35040-0100	4049857014361	1	250	NH-SI 1/ 250A GR AC500V LS	0,070	0,010	3	0,39	34
35041-0100	4049857014385	1L	35	NH-SI 1L 35A GB AC1000V LS AS	0,009	0,019	1	0,60	37

Indeks

Nr katalog.	Nr EAN	Roz.	Prąd [A]	Oznaczenie	Dopłaty do metali		Opak.	Masa (kg)	Strona
					Ag	Cu			
35041-0110	4049857014392	1L	50	NH-SI 1L 50A GB AC1000V LS AS	0,013	0,019	1	0,59	37
35041-0120	4049857014408	1L	63	NH-SI 1L 63A GB AC1000V LS AS	0,017	0,019	1	0,58	37
35041-0130	4049857014415	1L	80	NH-SI 1L 80A GB AC1000V LS AS	0,021	0,019	1	0,59	37
35041-0140	4049857014422	1L	100	NH-SI 1L 100A GB AC1000V LS AS	0,028	0,019	1	0,59	37
35041-0150	4049857014439	1L	125	NH-SI 1L 125A GB AC1000V LS AS	0,038	0,019	1	0,59	37
35041-0160	4049857014446	1L	160	NH-SI 1L 160A GB AC1000V LS AS	0,042	0,019	1	0,60	37
35041-0170	4049857014453	1L	200	NH-SI 1L 200A GB AC1000V LS AS	0,054	0,019	1	0,59	37
35041-0180	4049857014460	1L	250	NH-SI 1L 250A GB AC1000V LS AS	0,068	0,019	1	0,60	37
35041-0410	4049857014491	1L	10	NH-SI 1L 10A GB AC1000V LS AS	0,005	0,018	1	0,58	37
35041-0420	4049857014507	1L	16	NH-SI 1L 16A GB AC1000V LS AS	0,006	0,019	1	0,60	37
35046-0010	4049857014514	1	35	NH-SI 1 35A GR AC500V LS SM	0,011	0,012	1	0,42	35
35046-0020	4049857014521	1	50	NH-SI 1 50A GR AC500V LS SM	0,012	0,012	1	0,50	35
35046-0030	4049857014538	1	63	NH-SI 1 63A GR AC500V LS SM	0,017	0,012	1	0,50	35
35046-0040	4049857014545	1	80	NH-SI 1 80A GR AC500V LS SM	0,022	0,012	1	0,43	35
35046-0050	4049857014552	1	100	NH-SI 1 100A GR AC500V LS SM	0,024	0,012	1	0,50	35
35046-0070	4049857014576	1	160	NH-SI 1 160A GR AC500V LS SM	0,043	0,012	1	0,50	35
35046-0080	4049857014583	1	200	NH-SI 1 200A GR AC500V LS SM	0,053	0,012	1	0,50	35
35046-0090	4049857014590	1	224	NH-SI 1 224A GR AC500V LS SM	0,063	0,012	1	0,50	35
35046-0100	4049857014606	1	250	NH-SI 1 250A GR AC500V LS SM	0,070	0,012	1	0,42	35
35053-0010	4049857014736	2	25	NH-SI 2/ 25A GL AG AC500V	0,008	0,019	3	0,40	28
35053-0020	4049857014743	2	35	NH-SI 2/ 35A GL AG AC500V	0,008	0,019	3	0,40	28
35053-0030	4049857014750	2	50	NH-SI 2/ 50A GL AG AC500V	0,011	0,019	3	0,40	28
35053-0040	4049857014767	2	63	NH-SI 2/ 63A GL AG AC500V	0,013	0,019	3	0,40	28
35053-0050	4049857014774	2	80	NH-SI 2/ 80A GL AG AC500V	0,018	0,019	3	0,39	28
35053-0060	4049857014781	2	100	NH-SI 2/ 100A GL AG AC500V	0,019	0,019	3	0,40	28
35053-0070	4049857014798	2	125	NH-SI 2/ 125A GL AG AC500V	0,025	0,019	3	0,39	28
35053-0080	4049857014804	2	160	NH-SI 2/ 160A GL AG AC500V	0,032	0,019	3	0,40	28
35053-0090	4049857014811	2	200	NH-SI 2/ 200A GL AG AC500V	0,043	0,019	3	0,40	28
35053-0100	4049857014828	2	224	NH-SI 2/ 224A GL AG AC500V	0,056	0,019	3	0,40	28
35053-0110	4049857014835	2	250	NH-SI 2 250A GL AG AC500V	0,056	0,019	3	0,67	28
35053-0120	4049857014842	2	300	NH-SI 2 300A GL AG AC500V	0,069	0,019	3	0,66	28
35053-0130	4049857014859	2	315	NH-SI 2 315A GL AG AC500V	0,069	0,019	3	0,67	28
35053-0140	4049857014866	2	355	NH-SI 2 355A GL AG AC500V	0,088	0,019	3	0,67	28
35053-0150	4049857014873	2	400	NH-SI 2 400A GL AG AC500V	0,231	0,019	3	0,67	28
35054-0010	4049857014880	2	25	NH-SI 2/ 25A GG AC500V AK	0,004	0,019	3	0,40	24
35054-0020	4049857014897	2	35	NH-SI 2/ 35A GG AC500V AK	0,004	0,019	3	0,40	24
35054-0030	4049857014903	2	50	NH-SI 2/ 50A GG AC500V AK	0,004	0,019	3	0,40	24
35054-0040	4049857014910	2	63	NH-SI 2/ 63A GG AC500V AK	0,004	0,019	3	0,46	24
35054-0050	4049857014927	2	80	NH-SI 2/ 80A GG AC500V AK	0,004	0,019	3	0,40	24
35054-0060	4049857014934	2	100	NH-SI 2/ 100A GG AC500V AK	0,004	0,019	3	0,47	24
35054-0070	4049857014941	2	125	NH-SI 2/ 125A GG AC500V AK	0,004	0,019	3	0,47	24
35054-0080	4049857014958	2	160	NH-SI 2/ 160A GG AC500V AK	0,004	0,019	3	0,48	24
35054-0090	4049857014965	2	200	NH-SI 2/ 200A GG AC500V AK	0,004	0,019	3	0,47	24
35054-0100	4049857014972	2	224	NH-SI 2/ 224A GG AC500V AK	0,004	0,019	3	0,48	24
35054-0110	4049857014989	2	250	NH-SI 2/ 250A GG AC500V AK	0,004	0,019	3	0,47	24
35054-0120	4049857014996	2	300	NH-SI 2 300A GG AC500V AK	0,004	0,019	3	0,62	24
35054-0130	4049857015009	2	315	NH-SI 2 315A GG AC500V AK	0,004	0,019	3	0,62	24
35054-0140	4049857015016	2	355	NH-SI 2 355A GG AC500V AK	0,004	0,019	3	0,63	24
35054-0150	4049857015023	2	400	NH-SI 2 400A GG AC500V AK	0,004	0,019	3	0,63	24
35058-0010	4049857015351	2	80	NH-SI 2 80A GR AC500V LS	0,023	0,019	3	0,63	34
35058-0020	4049857015368	2	100	NH-SI 2 100A GR AC500V LS	0,026	0,019	3	0,63	34
35058-0030	4049857015375	2	125	NH-SI 2 125A GR AC500V LS	0,036	0,019	3	0,63	34
35058-0040	4049857015382	2	160	NH-SI 2 160A GR AC500V LS	0,046	0,019	3	0,65	34
35058-0050	4049857015399	2	200	NH-SI 2 200A GR AC500V LS	0,056	0,019	3	0,66	34
35058-0060	4049857015405	2	224	NH-SI 2 224A GR AC500V LS	0,064	0,019	3	0,66	34
35058-0070	4049857015412	2	250	NH-SI 2 250A GR AC500V LS	0,071	0,019	3	0,66	34
35058-0080	4049857015429	2	300	NH-SI 2 300A GR AC500V LS	0,116	0,019	3	0,66	34
35058-0090	4049857015436	2	315	NH-SI 2 315A GR AC500V LS	0,128	0,019	3	0,66	34
35058-0100	4049857015443	2	355	NH-SI 2 355A GR AC500V LS	0,153	0,019	3	0,66	34
35058-0110	4049857015450	2	400	NH-SI 2 400A GR AC500V LS	0,159	0,019	3	0,66	34
35060-0050	4049857015474	2	80	NH-SI 2 80A GR AC500V LS SM	0,023	0,018	1	0,80	35
35060-0060	4049857015481	2	100	NH-SI 2 100A GR AC500V LS SM	0,026	0,018	1	0,80	35
35060-0070	4049857015498	2	125	NH-SI 2 125A GR AC500V LS SM	0,036	0,018	1	0,80	35
35060-0080	4049857015504	2	160	NH-SI 2 160A GR AC500V LS SM	0,046	0,018	1	0,80	35
35060-0090	4049857015511	2	200	NH-SI 2 200A GR AC500V LS SM	0,056	0,018	1	0,80	35
35060-0100	4049857015528	2	224	NH-SI 2 224A GR AC500V LS SM	0,064	0,018	1	0,80	35
35060-0110	4049857015535	2	250	NH-SI 2 250A GR AC500V LS SM	0,071	0,018	1	0,80	35
35060-0120	4049857015542	2	300	NH-SI 2 300A GR AC500V LS SM	0,116	0,018	1	0,74	35
35060-0130	4049857015559	2	315	NH-SI 2 315A GR AC500V LS SM	0,128	0,018	1	0,80	35
35060-0140	4049857015566	2	355	NH-SI 2 355A GR AC500V LS SM	0,153	0,018	1	0,74	35
35060-0150	4049857015573	2	400	NH-SI 2 400A GR AC500V LS SM	0,159	0,018	1	0,75	35
35067-0010	4049857015580	2	100	NH-SI 2 100A GL AG AC400V WA LE	0,013	0,020	1	0,53	266
35067-0020	4049857015597	2	125	NH-SI 2 125A GL AG AC400V WA LE	0,015	0,200	1	0,53	266
35067-0030	4049857015603	2	160	NH-SI 2 160A GL AG AC400V WA LE	0,017	0,020	1	0,53	266
35067-0040	4049857015610	2	200	NH-SI 2 200A GL AG AC400V WA LE	0,017	0,020	1	0,53	266
35067-0050	4049857015627	2	224	NH-SI 2 224A GL AG AC400V WA LE	0,028	0,020	1	0,53	266
35067-0060	4049857015634	2	250	NH-SI 2 250A GL AG AC400V WA LE	0,030	0,200	1	0,53	266
35067-0070	4049857015641	2	315	NH-SI 2 315A GL AG AC400V WA LE	0,041	0,020	1	0,54	266
35067-0080	4049857015658	2	355	NH-SI 2 355A GL AG AC400V WA LE	0,050	0,020	1	0,53	266
35067-0090	4049857015665	2	400	NH-SI 2 400A GL AG AC400V WA LE	0,057	0,020	1	0,54	266

Indeks

Nr katalog.	Nr EAN	Roz.	Prąd [A]	Oznaczenie	Dopłaty do metali		Opak.	Masa (kg)	Strona
					Ag	Cu			
35076-1010	4049857015696	2	72	NH-SI 2 50KVA GTR AC400V MA	0,004	0,019	3	0,58	33
35076-1020	4049857015702	2	108	NH-SI 2 75KVA GTR AC400V MA	0,004	0,019	3	0,58	33
35076-1030	4049857015719	2	144	NH-SI 2 100KVA GTR AC400V MA	0,004	0,019	3	0,58	33
35076-1040	4049857015726	2	180	NH-SI 2 125KVA GTR AC400V MA	0,004	0,019	3	0,58	33
35076-1050	4049857015733	2	231	NH-SI 2 160KVA GTR AC400V MA	0,004	0,019	3	0,58	33
35076-1060	4049857015740	2	289	NH-SI 2 200KVA GTR AC400V MA	0,004	0,019	3	0,58	33
35076-1070	4049857015757	2	361	NH-SI 2 250KVA GTR AC400V MA	0,004	0,019	3	0,58	33
35078-0010	4049857015825	3	315	NH-SI 3/ 315A GG AC500V AK	0,007	0,026	3	0,63	24
35078-0020	4049857015832	3	355	NH-SI 3/ 355A GG AC500V AK	0,007	0,026	3	0,63	24
35078-0030	4049857015849	3	400	NH-SI 3/ 400A GG AC500V AK	0,007	0,026	3	0,63	24
35078-0050	4049857015863	3	500	NH-SI 3 500A GG AC500V AK	0,007	0,026	3	0,86	24
35078-0060	4049857015870	3	630	NH-SI 3 630A GG AC500V AK	0,007	0,026	3	0,88	24
35078-0190	4049857015948	3	300	NH-SI 3/ 300A GG AC500V AK	0,007	0,026	3	0,94	24
35078-0340	4049857016020	3	63	NH-SI 3/ 63A GG AC500V AK	0,007	0,026	3	0,94	24
35078-0350	4049857016037	3	80	NH-SI 3/ 80A GG AC500V AK	0,007	0,026	3	0,94	24
35078-0360	4049857016044	3	100	NH-SI 3/ 100A GG AC500V AK	0,007	0,026	3	0,94	24
35078-0370	4049857016051	3	125	NH-SI 3/ 125A GG AC500V AK	0,007	0,026	3	0,94	24
35078-0380	4049857016068	3	160	NH-SI 3/ 160A GG AC500V AK	0,007	0,026	3	0,94	24
35078-0390	4049857016075	3	200	NH-SI 3/ 200A GG AC500V AK	0,007	0,026	3	0,94	24
35078-0400	4049857016082	3	224	NH-SI 3/ 224A GG AC500V AK	0,007	0,026	3	0,94	24
35078-0410	4049857016099	3	250	NH-SI 3/ 250A GG AC500V AK	0,007	0,026	3	0,94	24
35079-0010	4049857016105	3	315	NH-SI 3 315A GR AC500V LS	0,133	0,026	1	0,88	34
35079-0020	4049857016112	3	355	NH-SI 3 355A GR AC500V LS	0,154	0,026	1	0,93	34
35079-0030	4049857016129	3	400	NH-SI 3 400A GR AC500V LS	0,161	0,026	1	0,89	34
35079-0040	4049857016136	3	425	NH-SI 3 425A GR AC500V LS	0,178	0,026	1	0,93	34
35079-0050	4049857016143	3	500	NH-SI 3 500A GR AC500V LS	0,184	0,026	1	0,93	34
35079-0060	4049857016150	3	630	NH-SI 3 630A GR AC500V LS	0,232	0,026	1	0,89	34
35081-0100	4049857016167	3	722	NH-SI 3 500KVA GTR AC400V MA	0,020	0,080	1	1,12	33
35081-0110	4049857016174	3	909	NH-SI 3 630KVA GTR AC400V MA	0,020	0,080	1	1,14	33
35081-1010	4049857016181	3	361	NH-SI 3 250KVA GTR AC400V MA	0,005	0,026	1	1,10	33
35081-1020	4049857016198	3	455	NH-SI 3 315KVA GTR AC400V MA	0,005	0,026	1	0,83	33
35081-1030	4049857016204	3	577	NH-SI 3 400KVA GTR AC400V MA	0,005	0,026	1	1,11	33
35081-1040	4049857016211	3	144	NH-SI 3 100KVA GTR AC400V MA	0,005	0,026	1	1,10	33
35081-1050	4049857016228	3	289	NH-SI 3 200KVA GTR AC400V MA	0,005	0,026	1	0,83	33
35081-1060	4049857016235	3	231	NH-SI 3 160KVA GTR AC400V MA	0,005	0,026	1	0,83	33
35086-0010	4049857016242	3	315	NH-SI 3 315A GR AC500V LS SM	0,133	0,026	1	1,02	35
35086-0020	4049857016259	3	355	NH-SI 3 355A GR AC500V LS SM	0,154	0,026	1	1,02	35
35086-0030	4049857016266	3	400	NH-SI 3 400A GR AC500V LS SM	0,161	0,026	1	0,91	35
35086-0040	4049857016273	3	425	NH-SI 3 425A GR AC500V LS SM	0,178	0,026	1	1,02	35
35086-0050	4049857016280	3	500	NH-SI 3 500A GR AC500V LS SM	0,184	0,026	1	0,91	35
35086-0060	4049857016297	3	630	NH-SI 3 630A GR AC500V LS SM	0,207	0,026	1	0,92	35
35089-0010	4049857016303	3L	10	NH-SI 3L 10A TF AC1500V LS	0,012	0,026	1	1,31	39
35089-0020	4049857016310	3L	16	NH-SI 3L 16A TF AC1500V LS	0,014	0,026	1	1,40	39
35089-0030	4049857016327	3L	20	NH-SI 3L 20A TF AC1500V LS	0,015	0,026	1	1,32	39
35089-0040	4049857016334	3L	25	NH-SI 3L 25A TF AC1500V LS	0,017	0,026	1	1,34	39
35089-0050	4049857016341	3L	35	NH-SI 3L 35A TF AC1500V LS	0,017	0,026	1	1,34	39
35089-0060	4049857016358	3L	50	NH-SI 3L 50A TF AC1500V LS	0,021	0,026	1	1,32	39
35089-0070	4049857016365	3L	63	NH-SI 3L 63A TF AC1500V LS	0,022	0,026	1	1,32	39
35089-0080	4049857016372	3L	80	NH-SI 3L 80A TF AC1500V LS	0,028	0,026	1	1,32	39
35089-0090	4049857016389	3L	100	NH-SI 3L 100A TF AC1500V LS	0,035	0,026	1	1,34	39
35089-0100	4049857016396	3L	125	NH-SI 3L 125A TF AC1500V LS	0,048	0,026	1	1,33	39
35089-0110	4049857016402	3L	160	NH-SI 3L 160A TF AC1500V LS	0,069	0,026	1	1,31	39
35089-0120	4049857016419	3L	200	NH-SI 3L 200A TF AC1500V LS	0,089	0,026	1	1,31	39
35089-0130	4049857016426	3L	224	NH-SI 3L 224A TF AC1500V LS	0,099	0,026	1	1,33	39
35089-0140	4049857016433	3L	250	NH-SI 3L 250A TF AC1500V LS	0,110	0,026	1	1,33	39
35089-0150	4049857016440	3L	300	NH-SI 3L 300A TF AC1500V LS	0,130	0,026	1	1,32	39
35089-0160	4049857016457	3L	315	NH-SI 3L 315A TF AC1500V LS	0,140	0,026	1	1,36	39
35089-0170	4049857016464	3L	355	NH-SI 3L 355A TF AC1500V LS	0,150	0,026	1	1,33	39
35089-0180	4049857016471	3L	425	NH-SI 3L 425A TF AC1000V LS	0,198	0,026	1	1,34	39
35089-0190	4049857016488	3L	500	NH-SI 3L 500A TF AC1000V LS	0,217	0,026	1	1,39	39
35089-0200	4049857016495	3L	6	NH-SI 3L 6A TF AC1500V LS	0,011	0,026	1	1,40	39
35091-0010	4049857016501	3L	10	NH-SI 3L 10A TF AC1500V SM	0,012	0,026	1	1,35	38
35091-0020	4049857016518	3L	16	NH-SI 3L 16A TF AC1500V SM	0,014	0,026	1	1,44	38
35091-0030	4049857016525	3L	20	NH-SI 3L 20A TF AC1500V SM	0,015	0,026	1	1,38	38
35091-0040	4049857016532	3L	25	NH-SI 3L 25A TF AC1500V SM	0,017	0,026	1	1,44	38
35091-0050	4049857016549	3L	35	NH-SI 3L 35A TF AC1500V SM	0,017	0,026	1	1,35	38
35091-0060	4049857016556	3L	50	NH-SI 3L 50A TF AC1500V SM	0,021	0,026	1	1,44	38
35091-0070	4049857016563	3L	63	NH-SI 3L 63A TF AC1500V SM	0,022	0,026	1	1,35	38
35091-0080	4049857016570	3L	80	A NH-SI 3L 80A TF AC1500V SM	0,028	0,026	1	1,45	38
35091-0090	4049857016587	3L	100	NH-SI 3L 100A TF AC1500V SM	0,035	0,026	1	1,36	38
35091-0100	4049857016594	3L	125	NH-SI 3L 125A TF AC1500V SM	0,048	0,026	1	1,38	38
35091-0110	4049857016600	3L	160	A NH-SI 3L 160A TF AC1500V SM	0,069	0,026	1	1,37	38
35091-0120	4049857016617	3L	200	NH-SI 3L 200A TF AC1500V SM	0,089	0,026	1	1,38	38
35091-0130	4049857016624	3L	224	NH-SI 3L 224A TF AC1500V SM	0,099	0,026	1	1,37	38
35091-0140	4049857016631	3L	250	NH-SI 3L 250A TF AC1500V SM	0,110	0,026	1	1,45	38
35091-0150	4049857016648	3L	300	NH-SI 3L 300A TF AC1500V SM	0,130	0,026	1	1,37	38
35091-0160	4049857016655	3L	315	NH-SI 3L 315A TF AC1500V SM	0,140	0,026	1	1,45	38
35091-0170	4049857016662	3L	355	NH-SI 3L 355A TF AC1500V SM	0,150	0,026	1	1,45	38
35091-0180	4049857016679	3L	425	A NH-SI 3L 425A TF AC1000V SM	0,198	0,026	1	1,45	38
35091-0190	4049857016686	3L	500	A NH-SI 3L 500A TF AC1000V SM	0,217	0,026	1	1,45	38

Indeks

Nr katalog.	Nr EAN	Roz.	Prąd [A]	Oznaczenie	Dopłaty do metali		Opak.	Masa (kg)	Strona
					Ag	Cu			
35097-0010	4049857016693	4a	500	NH-SI 4A 500A GG AC500V	0,020	0,080	3	2,60	24
35097-0020	4049857016709	4a	630	NH-SI 4A 630A GG AC500V	0,020	0,080	3	2,60	24
35097-0030	4049857016716	4a	800	NH-SI 4A 800A GG AC500V	0,020	0,080	1	2,60	24
35097-0040	4049857016723	4a	1000	NH-SI 4A 1000A GG AC500V	0,020	0,080	1	2,60	24
35097-0050	4049857016730	4a	1250	NH-SI 4A 1250A GG AC500V	0,020	0,080	1	2,60	24
35097-0110	4049857016747	4a	1600	NH-SI 4A 1600A GG AC500V	0,020	0,080	1	2,60	24
35097-0120	4049857016754	4a	400	NH-SI 4A 400A GG AC500V	0,020	0,080	3	2,60	24
35100-0040	4049857016815	4a	1155	NH-SI 4A 800KVA GTR AC400V MA	0,020	0,080	1	2,57	33
35100-0100	4049857016822	4a	144	NH-SI 4A 100KVA GTR AC400V MA	0,020	0,080	1	2,57	33
35100-0110	4049857016839	4a	231	NH-SI 4A 160KVA GTR AC400V MA	0,020	0,080	1	2,57	33
35100-0120	4049857016846	4a	361	NH-SI 4A 250KVA GTR AC400V MA	0,020	0,080	1	2,57	33
35100-0130	4049857016853	4a	577	NH-SI 4A 400KVA GTR AC400V MA	0,020	0,080	1	2,57	33
35100-0140	4049857016860	4a	722	NH-SI 4A 500KVA GTR AC400V MA	0,020	0,080	1	2,57	33
35100-0150	4049857016877	4a	909	NH-SI 4A 630KVA GTR AC400V MA	0,020	0,080	1	2,57	33
35100-0160	4049857016884	4a	289	NH-SI 4A 200KVA GTR AC400V MA	0,020	0,080	1	2,57	33
35100-0170	4049857016891	4a	455	NH-SI 4A 315KVA GTR AC400V MA	0,020	0,080	1	2,57	33
35100-0190	4049857016907	4a	1443	NH-SI 4A 1000KVA GTR AC400V	0,020	0,080	1	2,57	33
35115-0010	4049857016983	2	25	NH-SI 2 25A GL AG AC500V LI	0,008	0,019	3	0,63	29
35115-0020	4049857016990	2	35	NH-SI 2 35A GL AG AC500V LI	0,008	0,019	3	0,63	29
35115-0030	4049857017003	2	50	NH-SI 2 50A GL AG AC500V LI	0,011	0,019	3	0,63	29
35115-0040	4049857017010	2	63	NH-SI 2 63A GL AG AC500V LI	0,013	0,019	3	0,63	29
35115-0050	4049857017027	2	80	NH-SI 2 80A GL AG AC500V LI	0,018	0,019	3	0,63	29
35115-0060	4049857017034	2	100	NH-SI 2 100A GL AG AC500V LI	0,019	0,019	3	0,63	29
35115-0070	4049857017041	2	125	NH-SI 2 125A GL AG AC500V LI	0,025	0,019	3	0,63	29
35115-0080	4049857017058	2	160	NH-SI 2 160A GL AG AC500V LI	0,032	0,019	3	0,63	29
35115-0090	4049857017065	2	200	NH-SI 2 200A GL AG AC500V LI	0,043	0,019	3	0,63	29
35115-0100	4049857017072	2	224	NH-SI 2 224A GL AG AC500V LI	0,056	0,019	3	0,63	29
35115-0110	4049857017089	2	250	NH-SI 2 250A GL AG AC500V LI	0,056	0,019	3	0,63	29
35115-0120	4049857017096	2	300	NH-SI 2 300A GL AG AC500V LI	0,069	0,019	3	0,63	29
35115-0130	4049857017102	2	315	NH-SI 2 315A GL AG AC500V LI	0,069	0,019	3	0,63	29
35115-0140	4049857017119	2	355	NH-SI 2 355A GL AG AC500V LI	0,088	0,019	3	0,63	29
35115-0150	4049857017126	2	400	NH-SI 2 400A GL AG AC500V LI	0,231	0,019	3	0,63	29
35115-0160	4049857017133	2	63	NH-SI 2 63A GL AG AC500V LI AU	0,013	0,019	3	0,63	30
35115-0170	4049857017140	2	80	NH-SI 2 80A GL AG AC500V LI AU	0,018	0,019	3	0,63	30
35115-0180	4049857017157	2	100	NH-SI 2 100A GL AG AC500V LI AU	0,019	0,019	3	0,63	30
35115-0190	4049857017164	2	125	NH-SI 2 125A GL AG AC500V LI AU	0,025	0,019	3	0,63	30
35115-0200	4049857017171	2	160	NH-SI 2 160A GL AG AC500V LI AU	0,032	0,019	3	0,63	30
35115-0210	4049857017188	2	200	NH-SI 2 200A GL AG AC500V LI AU	0,043	0,019	3	0,63	30
35115-0220	4049857017195	2	224	NH-SI 2 224A GL AG AC500V LI AU	0,056	0,019	3	0,63	30
35115-0230	4049857017201	2	250	NH-SI 2 250A GL AG AC500V LI AU	0,056	0,019	3	0,63	30
35115-0240	4049857017218	2	300	NH-SI 2 300A GL AG AC500V LI AU	0,069	0,019	3	0,63	30
35115-0250	4049857017225	2	315	NH-SI 2 315A GL AG AC500V LI AU	0,069	0,019	3	0,63	30
35115-0260	4049857017232	2	355	NH-SI 2 355A GL AG AC500V LI AU	0,088	0,019	3	0,63	30
35115-0270	4049857017249	2	400	NH-SI 2 400A GL AG AC500V LI AU	0,231	0,019	3	0,63	30
35115-0280	4049857017256	2	35	NH-SI 2 35A GL AG AC500V LI AU	0,008	0,019	3	0,63	30
35116-0040	4049857017263	2	63	NH-SI 2/ 63A GG AC500V LI AK	0,004	0,019	3	0,63	25
35116-0050	4049857017270	2	80	NH-SI 2/ 80A GG AC500V LI AK	0,004	0,019	3	0,63	25
35116-0060	4049857017287	2	100	NH-SI 2/ 100A GG AC500V LI AK	0,004	0,019	3	0,63	25
35116-0070	4049857017294	2	125	NH-SI 2/ 125A GG AC500V LI AK	0,004	0,019	3	0,63	25
35116-0080	4049857017300	2	160	NH-SI 2/ 160A GG AC500V LI AK	0,004	0,019	3	0,63	25
35116-0090	4049857017317	2	200	NH-SI 2/ 200A GG AC500V LI AK	0,004	0,019	3	0,63	25
35116-0100	4049857017324	2	224	NH-SI 2/ 224A GG AC500V LI AK	0,004	0,019	3	0,63	25
35116-0110	4049857017331	2	250	NH-SI 2/ 250A GG AC500V LI AK	0,004	0,019	3	0,63	25
35116-0120	4049857017348	2	300	NH-SI 2 300A GG AC500V LI AK	0,004	0,019	3	0,63	25
35116-0130	4049857017355	2	315	NH-SI 2 315A GG AC500V LI AK	0,004	0,019	3	0,63	25
35116-0140	4049857017362	2	355	NH-SI 2 355A GG AC500V LI AK	0,004	0,019	3	0,63	25
35116-0150	4049857017379	2	400	NH-SI 2 400A GG AC500V LI AK	0,004	0,019	3	0,63	25
35150-0010	4049857017775	3	10	NH-SI 3 10A TF AC1000V RHB	0,008	0,003	1	1,28	38
35150-0020	4049857017782	3	16	NH-SI 3 16A TF AC1000V RHB	0,010	0,003	1	1,28	38
35150-0030	4049857017799	3	20	NH-SI 3 20A TF AC1000V RHB	0,012	0,003	1	1,28	38
35150-0040	4049857017805	3	25	NH-SI 3 25A TF AC1000V RHB	0,014	0,003	1	1,28	38
35150-0050	4049857017812	3	35	NH-SI 3 35A TF AC1000V RHB	0,016	0,003	1	1,28	38
35150-0060	4049857017829	3	50	NH-SI 3 50A TF AC1000V RHB	0,019	0,003	1	1,28	38
35150-0070	4049857017836	3	63	NH-SI 3 63A TF AC1000V RHB	0,021	0,003	1	1,28	38
35150-0080	4049857017843	3	80	NH-SI 3 80A TF AC1000V RHB	0,028	0,003	1	1,28	38
35150-0090	4049857017850	3	100	NH-SI 3 100A TF AC1000V RHB	0,030	0,003	1	1,28	38
35150-0100	4049857017867	3	125	NH-SI 3 125A TF AC1000V RHB	0,040	0,003	1	1,28	38
35150-0110	4049857017874	3	160	NH-SI 3 160A TF AC1000V RHB	0,056	0,003	1	1,28	38
35150-0120	4049857017881	3	200	NH-SI 3 200A TF AC1000V RHB	0,083	0,003	1	1,28	38
35150-0130	4049857017898	3	224	NH-SI 3 224A TF AC1000V RHB	0,083	0,003	1	1,28	38
35150-0140	4049857017904	3	250	NH-SI 3 250A TF AC1000V RHB	0,083	0,003	1	1,28	38
35150-0150	4049857017911	3	300	NH-SI 3 300A TF AC1000V RHB	0,121	0,003	1	1,28	38
35150-0160	4049857017928	3	315	NH-SI 3 315A TF AC1000V RHB	0,121	0,003	1	1,28	38
35150-0170	4049857017935	3	355	NH-SI 3 355A TF AC1000V RHB	0,121	0,003	1	1,28	38
35150-0180	4049857017942	3	425	NH-SI 3 425A TF AC1000V RHB	0,121	0,003	1	1,28	38
35150-0190	4049857017959	3	400	NH-SI 3 400A TF AC1000V RHB	0,121	0,003	1	1,28	38
35151-0010	4049857017966	3	125	NH-SI 3 125A AM AC1000V SBW	0,055	0,003	1	1,28	37
35151-0020	4049857017973	3	160	NH-SI 3 160A AM AC1000V SBW	0,071	0,003	1	1,28	37
35151-0030	4049857017980	3	200	NH-SI 3 200A AM AC1000V SBW	0,079	0,003	1	1,28	37
35151-0040	4049857017997	3	224	NH-SI 3 224A AM AC1000V SBW	0,093	0,003	1	1,28	37

Indeks

Nr katalog.	Nr EAN	Roz.	Prąd [A]	Oznaczenie	Dopłaty do metali		Opak.	Masa (kg)	Strona
					Ag	Cu			
35151-0050	4049857018000	3	250	NH-SI 3 250A AM AC1000V SBW	0,102	0,003	1	1,28	37
35151-0070	4049857018017	3	315	NH-SI 3 315A AM AC1000V SBW	0,126	0,003	1	1,28	37
35151-0080	4049857018024	3	355	NH-SI 3 355A AM AC1000V SBW	0,150	0,003	1	1,28	37
35151-0120	4049857018031	3	500	NH-SI 3 500A AM AC1000V SBW	0,293	0,003	1	1,28	37
35164-0010	4049857018338	00	2	NH-SI 00 2A GL AG AC500V LI	0,002	0,004	10	0,16	29
35164-0020	4049857018345	00	4	NH-SI 00 4,0A GL AG AC500V LI	0,002	0,004	10	0,16	29
35164-0030	4049857018352	00	6	NH-SI 00 6A GL AG AC500V LI	0,002	0,004	10	0,16	29
35164-0040	4049857018369	00	10	NH-SI 00 10A GL AG AC500V LI	0,003	0,004	10	0,16	29
35164-0050	4049857018376	00	16	NH-SI 00 16A GL AG AC500V LI	0,004	0,004	10	0,16	29
35164-0060	4049857018383	00	20	NH-SI 00 20A GL AG AC500V LI	0,004	0,004	10	0,16	29
35164-0070	4049857018390	00	25	NH-SI 00 25A GL AG AC500V LI	0,004	0,004	10	0,16	29
35164-0080	4049857018406	00	32	NH-SI 00 32A GL AG AC500V LI	0,006	0,004	10	0,16	29
35164-0090	4049857018413	00	35	NH-SI 00 35A GL AG AC500V LI	0,006	0,004	10	0,16	29
35164-0100	4049857018420	00	40	NH-SI 00 40A GL AG AC500V LI	0,006	0,004	10	0,16	29
35164-0110	4049857018437	00	50	NH-SI 00 50A GL AG AC500V LI	0,008	0,004	10	0,16	29
35164-0120	4049857018444	00	63	NH-SI 00 63A GL AG AC500V LI	0,010	0,004	10	0,16	29
35164-0130	4049857018451	00	80	NH-SI 00 80A GL AG AC500V LI	0,013	0,004	10	0,16	29
35164-0140	4049857018468	00	100	NH-SI 00 100A GL AG AC500V LI	0,016	0,004	10	0,16	29
35164-0150	4049857018475	00	125	NH-SI 00 125A GL AG AC500V LI	0,017	0,004	10	0,16	29
35164-0160	4049857018482	00	160	NH-SI 00 160A GL AG AC500V LI	0,023	0,004	10	0,16	29
35164-0170	4049857018499	00	35	NH-SI 00 35A GL AG AC500V LI AU	0,006	0,004	10	0,16	30
35164-0180	4049857018505	00	40	NH-SI 00 40A GL AG AC500V LI AU	0,006	0,004	10	0,16	30
35164-0190	4049857018512	00	50	NH-SI 00 50A GL AG AC500V LI AU	0,009	0,004	10	0,16	30
35164-0200	4049857018529	00	63	NH-SI 00 63A GL AG AC500V LI AU	0,010	0,004	10	0,16	30
35164-0210	4049857018536	00	80	NH-SI 00 80A GL AG AC500V LI AU	0,013	0,004	10	0,16	30
35164-0220	4049857018543	00	100	NH-SI 00 100A GL AG AC500V LI AU	0,016	0,004	10	0,16	30
35164-0230	4049857018550	00	125	NH-SI 00 125A GL AG AC500V LI AU	0,017	0,004	10	0,16	30
35164-0240	4049857018567	00	160	NH-SI 00 160A GL AG AC500V LI AU	0,023	0,004	10	0,16	30
35164-0250	4049857018574	00	25	NH-SI 00 25A GL AG AC500V LI AU	0,004	0,004	10	0,16	30
35164-0260	4049857018581	00	16	NH-SI 00 16A GL AG AC500V LI AU	0,003	0,004	10	0,16	30
35164-0270	4049857018598	00	10	NH-SI 00 10A GL AG AC500V LI AU	0,002	0,004	10	0,16	30
35165-0070	4049857018666	00	25	NH-SI 00 25A GG AC500V LI AK	0,002	0,004	3	0,19	25
35165-0080	4049857018673	00	32	NH-SI 00 32A GG AC500V LI AK	0,002	0,004	3	0,16	25
35165-0090	4049857018680	00	35	NH-SI 00 35A GG AC500V LI AK	0,002	0,004	3	0,18	25
35165-0100	4049857018697	00	40	NH-SI 00 40A GG AC500V LI AK	0,002	0,004	3	0,16	25
35165-0110	4049857018703	00	50	NH-SI 00 50A GG AC500V LI AK	0,002	0,004	3	0,16	25
35165-0120	4049857018710	00	63	NH-SI 00 63A GG AC500V LI AK	0,002	0,004	3	0,18	25
35165-0130	4049857018727	00	80	NH-SI 00 80A GG AC500V LI AK	0,002	0,004	3	0,18	25
35165-0140	4049857018734	00	100	NH-SI 00 100A GG AC500V LI AK	0,002	0,004	3	0,16	25
35165-0150	4049857018741	00	125	NH-SI 00 125A GG AC500V LI AK	0,002	0,004	3	0,18	25
35165-0160	4049857018758	00	160	NH-SI 00 160A GG AC500V LI AK	0,002	0,007	3	0,16	25
35177-0010	4049857018765	00		NH-BATTERIESICHERUNG 00 E	0,010	0,004	3	0,15	386
35177-0030	4049857018772	00		NH-BATTERIESICHERUNG 00 G	0,010	0,004	3	0,15	386
35177-0040	4049857018789	00		NH-BATTERIESICHERUNG 00 H	0,010	0,004	3	0,15	386
35177-0050	4049857018796	00		NH-BATTERIESICHERUNG 00 A	0,010	0,004	3	0,15	386
35177-0060	4049857018802	00		NH-BATTERIESICHERUNG 00 B	0,010	0,004	3	0,15	386
35177-0070	4049857018819	00		NH-BATTERIESICHERUNG 00 C	0,018	0,004	3	0,15	386
35177-0080	4049857018826	00		NH-BATTERIESICHERUNG 00 D	0,013	0,004	3	0,15	386
35178-0010	4049857018833	2C		NH-BATTERIESICHERUNG 1 A	0,019	0,010	3	0,40	386
35178-0020	4049857018840	2C		NH-BATTERIESICHERUNG 1 B	0,025	0,010	3	0,40	386
35178-0030	4049857018857	2C		NH-BATTERIESICHERUNG 1 C	0,047	0,010	3	0,40	386
35179-0010	4049857018864	2		NH-BATTERIESICHERUNG 2 A	0,038	0,019	3	0,64	386
35179-0020	4049857018871	2		NH-BATTERIESICHERUNG 2 B	0,055	0,019	3	0,64	386
35180-0010	4049857018888	3		NH-BATTERIESICHERUNG 3 A	0,074	0,026	1	0,92	386
35180-0020	4049857018895	3		NH-BATTERIESICHERUNG 3 B	0,085	0,026	1	0,92	386
35180-0030	4049857018901	3		NH-BATTERIESICHERUNG 3 C	0,107	0,026	1	0,92	386
35183-0020	4049857018918	4a		NH-BATTERIESICHERUNG 4 C	0,020	0,080	1	2,59	386
35183-0030	4049857018925	4a		NH-BATTERIESICHERUNG 4 D	0,020	0,080	1	2,59	386
35183-0040	4049857018932	4a		NH-BATTERIESICHERUNG 4 E	0,020	0,080	1	2,59	386
35190-0060	4049857018949	3	630	NH-SI 3 630A GL AC400V WA LE	0,095	0,020	1	0,40	266
35203-0010	4049857019502	1	6	NH-SI 1 6A GL AG AC500V LI	0,004	0,010	3	0,40	29
35203-0020	4049857019519	1	10	NH-SI 1 10A GL AG AC500V LI	0,004	0,010	3	0,40	29
35203-0030	4049857019526	1	16	NH-SI 1 16A GL AG AC500V LI	0,004	0,010	3	0,40	29
35203-0040	4049857019533	1	20	NH-SI 1 20A GL AG AC500V LI	0,004	0,010	3	0,40	29
35203-0050	4049857019540	1	25	NH-SI 1 25A GL AG AC500V LI	0,006	0,010	3	0,40	29
35203-0060	4049857019557	1	35	NH-SI 1 35A GL AG AC500V LI	0,007	0,010	3	0,40	29
35203-0070	4049857019564	1	50	NH-SI 1 50A GL AG AC500V LI	0,009	0,010	3	0,40	29
35203-0080	4049857019571	1	63	NH-SI 1 63A GL AG AC500V LI	0,011	0,010	3	0,40	29
35203-0090	4049857019588	1	80	NH-SI 1 80A GL AG AC500V LI	0,016	0,010	3	0,40	29
35203-0100	4049857019595	1	100	NH-SI 1 100A GL AG AC500V LI	0,018	0,010	3	0,40	29
35203-0110	4049857019601	1	125	NH-SI 1 125A GL AG AC500V LI	0,039	0,010	3	0,40	29
35203-0120	4049857019618	1	160	NH-SI 1 160A GL AG AC500V LI	0,039	0,010	3	0,40	29
35203-0130	4049857019625	1	200	NH-SI 1 200A GL AG AC500V LI	0,041	0,010	3	0,40	29
35203-0140	4049857019632	1	224	NH-SI 1 224A GL AG AC500V LI	0,052	0,010	3	0,40	29
35203-0150	4049857019649	1	250	NH-SI 1 250A GL AG AC500V LI	0,059	0,010	3	0,40	29
35204-0050	4049857019656	1	25	NH-SI 1/ 25A GG AC500V LI AK	0,003	0,010	3	0,40	25
35204-0060	4049857019663	1	35	NH-SI 1/ 35A GG AC500V LI AK	0,003	0,010	3	0,40	25
35204-0070	4049857019670	1	50	NH-SI 1/ 50A GG AC500V LI AK	0,003	0,010	3	0,40	25
35204-0080	4049857019687	1	63	NH-SI 1/ 63A GG AC500V LI AK	0,003	0,010	3	0,40	25
35204-0090	4049857019694	1	80	NH-SI 1/ 80A GG AC500V LI AK	0,003	0,010	3	0,40	25

Indeks

Nr katalog.	Nr EAN	Roz.	Prąd [A]	Oznaczenie	Dopłaty do metali		Opak.	Masa (kg)	Strona
					Ag	Cu			
35204-0100	4049857019700	1	100	NH-SI 1/ 100A GG AC500V LI AK	0,003	0,010	3	0,40	25
35204-0110	4049857019717	1	125	NH-SI 1 125A GG AC500V LI AK	0,003	0,010	3	0,40	25
35204-0120	4049857019724	1	160	NH-SI 1 160A GG AC500V LI AK	0,003	0,010	3	0,40	25
35204-0130	4049857019731	1	200	NH-SI 1 200A GG AC500V LI AK	0,003	0,010	3	0,40	25
35204-0140	4049857019748	1	224	NH-SI 1 224A GG AC500V LI AK	0,003	0,010	3	0,40	25
35204-0150	4049857019755	1	250	NH-SI 1 250A GG AC500V LI AK	0,003	0,010	3	0,40	25
35204-0160	4049857019762	1	32	NH-SI 1/ 32A GG AC500V LI AK	0,003	0,010	3	0,40	25
35204-0170	4049857019779	1	40	NH-SI 1/ 40A GG AC500V LI AK	0,003	0,010	3	0,40	25
35207-0010	4049857019885	00	6	NH-SI 00 6A GL AC500V SM	0,002	0,004	10	0,15	27
35207-0020	4049857019892	00	10	NH-SI 00 10A GL AC500V SM	0,002	0,004	10	0,15	27
35207-0030	4049857019908	00	16	NH-SI 00 16A GL AC500V SM	0,002	0,004	10	0,15	27
35207-0040	4049857019915	00	20	NH-SI 00 20A GL AC500V SM	0,002	0,004	10	0,15	27
35207-0050	4049857019922	00	25	NH-SI 00 25A GL AC500V SM	0,002	0,004	10	0,15	27
35207-0060	4049857019939	00	32	NH-SI 00 32A GL AC500V SM	0,002	0,004	10	0,15	27
35207-0070	4049857019946	00	35	NH-SI 00 35A GL AC500V SM	0,002	0,004	10	0,15	27
35207-0080	4049857019953	00	40	NH-SI 00 40A GL AC500V SM	0,002	0,004	10	0,15	27
35207-0090	4049857019960	00	50	NH-SI 00 50A GL AC500V SM	0,002	0,004	10	0,15	27
35207-0100	4049857019977	00	63	NH-SI 00 63A GL AC500V SM	0,002	0,004	10	0,15	27
35207-0110	4049857019984	00	80	NH-SI 00 80A GL AC500V SM	0,002	0,004	10	0,15	27
35207-0120	4049857019991	00	100	NH-SI 00 100A GL AC500V SM	0,002	0,004	10	0,15	27
35207-0130	4049857020003	00	125	NH-SI 00 125A GL AC500V SM	0,002	0,004	10	0,15	27
35209-0010	4049857020041	2	80	NH-ARBEITSSICHERUNG 2 80A GR AC500V LI	0,023	0,019	3	0,63	36
35209-0020	4049857020058	2	100	NH-ARBEITSSICHERUNG 2 100A GR AC500V LI	0,026	0,019	3	0,63	36
35209-0030	4049857020065	2	125	NH-ARBEITSSICHERUNG 2 125A GR AC500V LI	0,036	0,019	3	0,63	36
35209-0040	4049857020072	2	160	NH-ARBEITSSICHERUNG 2 160A GR AC500V LI	0,046	0,019	3	0,63	36
35209-0050	4049857020089	2	200	NH-ARBEITSSICHERUNG 2 200A GR AC500V LI	0,056	0,019	3	0,65	36
35209-0060	4049857020096	2	224	NH-ARBEITSSICHERUNG 2 224A GR AC500V LI	0,064	0,019	3	0,63	36
35209-0070	4049857020102	2	250	NH-ARBEITSSICHERUNG 2 250A GR AC500V LI	0,071	0,019	3	0,63	36
35209-0080	4049857020119	2	300	NH-ARBEITSSICHERUNG 2 300A GR AC500V LI	0,116	0,019	3	0,63	36
35209-0090	4049857020126	2	315	NH-ARBEITSSICHERUNG 2 315A GR AC500V LI	0,128	0,019	3	0,63	36
35218-0010	4049857020492	00	16	NH-SI 00 16A GR AC500V SM	0,002	0,001	10	0,15	35
35218-0020	4049857020508	00	20	NH-SI 00 20A GR AC500V SM	0,002	0,001	10	0,15	35
35218-0030	4049857020515	00	25	NH-SI 00 25A GR AC500V SM	0,002	0,001	10	0,15	35
35218-0040	4049857020522	00	35	NH-SI 00 35A GR AC500V SM	0,007	0,001	10	0,15	35
35218-0050	4049857020539	00	40	NH-SI 00 40A GR AC500V SM	0,007	0,001	10	0,15	35
35218-0060	4049857020546	00	50	NH-SI 00 50A GR AC500V SM	0,009	0,001	10	0,15	35
35218-0070	4049857020553	00	63	NH-SI 00 63A GR AC500V SM	0,006	0,001	10	0,15	35
35218-0080	4049857020560	00	80	NH-SI 00 80A GR AC500V SM	0,008	0,001	10	0,15	35
35218-0090	4049857020577	00	100	NH-SI 00 100A GR AC500V SM	0,009	0,001	10	0,15	35
35218-0100	4049857020584	00	125	NH-SI 00 125A GR AC500V SM	0,012	0,001	10	0,15	35
35300-0060	4049857020614	00	60	TPS FAULT TERMINATOR 60A	0,003		3	0,19	388
35300-0080	4049857020621	00	80	TPS FAULT TERMINATOR 80A	0,003		3	0,19	388
35300-0100	4049857020638	00	100	TPS FAULT TERMINATOR 100A	0,004		3	0,19	388
35300-0150	4049857020645	00	150	TPS FAULT TERMINATOR 150A	0,004		3	0,19	388
35300-0200	4049857020652	00	200	TPS FAULT TERMINATOR 200A	0,005		3	0,19	388
35300-0250	4049857020669	00	250	TPS FAULT TERMINATOR 250A	0,007		3	0,19	388
35300-0300	4049857020676	00	300	TPS FAULT TERMINATOR 300A	0,007		3	0,19	388
35300-0400	4049857020683	00	400	TPS FAULT TERMINATOR 400A	0,013		3	0,19	388
35300-0500	4049857020690	00	500	TPS FAULT TERMINATOR 500A	0,013		3	0,19	388
35300-0600	4049857020706	00	600	TPS FAULT TERMINATOR 600A	0,018		3	0,19	388
35301-0060	4049857020737	00	60	TPS FAULT TERMINATOR 60A SM	0,003		3	0,19	388
35301-0080	4049857020744	00	80	TPS FAULT TERMINATOR 80A SM	0,003		3	0,19	388
35301-0100	4049857020751	00	100	TPS FAULT TERMINATOR 100A SM	0,004		3	0,19	388
35301-0150	4049857020768	00	150	TPS FAULT TERMINATOR 150A SM	0,004		3	0,19	388
35301-0200	4049857020775	00	200	TPS FAULT TERMINATOR 200A SM	0,005		3	0,19	388
35301-0250	4049857020782	00	250	TPS FAULT TERMINATOR 250A SM	0,007		3	0,19	388
35301-0300	4049857020799	00	300	TPS FAULT TERMINATOR 300A SM	0,007		3	0,19	388
35301-0400	4049857020805	00	400	TPS FAULT TERMINATOR 400A SM	0,013		3	0,19	388
35301-0500	4049857020812	00	500	TPS FAULT TERMINATOR 500A SM	0,013		3	0,19	388
35301-0600	4049857020829	00	600	TPS FAULT TERMINATOR 600A SM	0,018		3	0,19	388
35330-0800	4049857020874	2	800	TPS FAULT TERMINATOR 800A	0,044	0,047	1	0,98	388
35330-1000	4049857020881	2	1000	TPS FAULT TERMINATOR 1000A	0,064	0,047	1	0,98	388
35330-1200	4049857020898	2	1200	TPS FAULT TERMINATOR 1200A	0,074	0,047	1	0,98	388
35330-1600	4049857020904	2	1600	TPS FAULT TERMINATOR 1600A	0,084	0,047	1	0,98	388
35401-0020	4049857000029	000	2	NH-SI 000 2A GG AC400V AK	0,001	0,003	3	0,11	20
35401-0040	4049857005888	000	4	NH-SI 000 4A GG AC400V AK	0,001	0,003	3	0,11	20
35401-0060	4049857005895	000	6	NH-SI 000 6A GG AC400V AK	0,001	0,003	3	0,11	20
35401-0100	4049857005901	000	10	NH-SI 000 10A GG AC400V AK	0,001	0,003	3	0,11	20
35401-0160	4049857005918	000	16	NH-SI 000 16A GG AC400V AK	0,001	0,003	9	0,11	20
35401-0200	4049857005925	000	20	NH-SI 000 20A GG AC400V AK	0,001	0,003	9	0,11	20
35401-0250	4049857005932	000	25	NH-SI 000 25A GG AC400V AK	0,001	0,003	9	0,11	20
35401-0320	4049857005949	000	32	NH-SI 000 32A GG AC400V AK	0,001	0,003	9	0,11	20
35401-0350	4049857005956	000	35	NH-SI 000 35A GG AC400V AK	0,001	0,003	9	0,11	20
35401-0400	4049857005970	000	40	NH-SI 000 40A GG AC400V AK	0,001	0,003	9	0,11	20
35401-0500	4049857005987	000	50	NH-SI 000 50A GG AC400V AK	0,001	0,003	9	0,11	20
35401-0630	4049857005994	000	63	NH-SI 000 63A GG AC400V AK	0,001	0,003	9	0,11	20
35401-0800	4049857006007	000	80	NH-SI 000 80A GG AC400V AK	0,001	0,003	9	0,11	20
35401-1000	4049857006014	000	100	NH-SI 000 100A GG AC400V AK	0,001	0,003	9	0,11	20
35402-0630	4049857006021	00	63	NH-SI 00 63A GG AC400V AK	0,002	0,004	3	0,15	20
35402-0800	4049857006038	00	80	NH-SI 00 80A GG AC400V AK	0,002	0,004	3	0,15	20

Indeks

Nr katalog.	Nr EAN	Roz.	Prąd [A]	Oznaczenie	Dopłaty do metali		Opak.	Masa (kg)	Strona
					Ag	Cu			
35402-1000	4049857006045	00	100	NH-SI 00 100A GG AC400V AK	0,002	0,004	3	0,15	20
35402-1250	4049857006052	00	125	NH-SI 00 125A GG AC400V AK	0,002	0,004	3	0,15	20
35402-1600	4049857006069	00	160	NH-SI 00 160A GG AC400V AK	0,002	0,007	3	0,15	20
35403-0160	4049857006076	1	16	NH-SI 1/ 16A GG AC400V AK	0,003	0,008	3	0,25	20
35403-0200	4049857006083	1	20	NH-SI 1/ 20A GG AC400V AK	0,003	0,009	3	0,25	20
35403-0250	4049857006090	1	25	NH-SI 1/ 25A GG AC400V AK	0,003	0,010	3	0,25	20
35403-0320	4049857006106	1	32	NH-SI 1/ 32A GG AC400V AK	0,003	0,010	3	0,25	20
35403-0350	4049857006113	1	35	NH-SI 1/ 35A GG AC400V AK	0,003	0,010	3	0,25	20
35403-0400	4049857006120	1	40	NH-SI 1/ 40A GG AC400V AK	0,003	0,010	3	0,25	20
35403-0500	4049857006137	1	50	NH-SI 1/ 50A GG AC400V AK	0,003	0,010	3	0,25	20
35403-0630	4049857006144	1	63	NH-SI 1/ 63A GG AC400V AK	0,003	0,010	3	0,25	20
35403-0800	4049857006151	1	80	NH-SI 1/ 80A GG AC400V AK	0,003	0,010	3	0,25	20
35403-1000	4049857006168	1	100	NH-SI 1/ 100A GG AC400V AK	0,003	0,010	3	0,25	20
35403-1250	4049857006175	1	125	NH-SI 1 125A GG AC400V AK	0,003	0,010	3	0,25	20
35403-1600	4049857006182	1	160	NH-SI 1 160A GG AC400V AK	0,003	0,010	3	0,25	20
35403-2000	4049857006199	1	200	NH-SI 1 200A GG AC400V AK	0,003	0,010	3	0,25	20
35403-2240	4049857006205	1	224	NH-SI 1 224A GG AC400V AK	0,003	0,010	3	0,25	20
35403-2500	4049857006212	1	250	NH-SI 1 250A GG AC400V AK	0,003	0,010	3	0,25	20
35404-0350	4049857006229	2	35	NH-SI 2/ 35A GG AC400V AK	0,004	0,019	3	0,48	20
35404-0500	4049857006236	2	50	NH-SI 2/ 50A GG AC400V AK	0,004	0,019	3	0,48	20
35404-0630	4049857006243	2	63	NH-SI 2/ 63A GG AC400V AK	0,004	0,019	3	0,48	20
35404-0800	4049857006250	2	80	NH-SI 2/ 80A GG AC400V AK	0,004	0,019	3	0,48	20
35404-1000	4049857006267	2	100	NH-SI 2/ 100A GG AC400V AK	0,004	0,019	3	0,48	20
35404-1250	4049857006274	2	125	NH-SI 2/ 125A GG AC400V AK	0,004	0,019	3	0,48	20
35404-1600	4049857006281	2	160	NH-SI 2/ 160A GG AC400V AK	0,004	0,019	3	0,48	20
35404-2000	4049857006298	2	200	NH-SI 2/ 200A GG AC400V AK	0,004	0,019	3	0,48	20
35404-2240	4049857006304	2	224	NH-SI 2/ 224A GG AC400V AK	0,004	0,019	3	0,48	20
35404-2500	4049857006311	2	250	NH-SI 2/ 250A GG AC400V AK	0,004	0,019	3	0,48	20
35404-3000	4049857006328	2	300	NH-SI 2 300A GG AC400V AK	0,004	0,019	3	0,48	20
35404-3150	4049857006335	2	315	NH-SI 2 315A GG AC400V AK	0,004	0,019	3	0,48	20
35404-3550	4049857006342	2	355	NH-SI 2 355A GG AC400V AK	0,004	0,019	3	0,48	20
35404-4000	4049857006359	2	400	NH-SI 2 400A GG AC400V AK	0,004	0,019	3	0,48	20
35405-2500	4049857006366	3	250	NH-SI 3/ 250A GG AC400V AK	0,007	0,024	1	0,63	20
35405-3000	4049857006373	3	300	NH-SI 3/ 300A GG AC400V AK	0,007	0,026	1	0,63	20
35405-3150	4049857006380	3	315	NH-SI 3/ 315A GG AC400V AK	0,007	0,026	1	0,63	20
35405-4000	4049857006397	3	400	NH-SI 3/ 400A GG AC400V AK	0,007	0,026	1	0,63	20
35405-4250	4049857006403	3	425	NH-SI 3/ 425A GG AC400V AK	0,007	0,026	1	0,63	20
35405-5000	4049857006410	3	500	NH-SI 3 500A GG AC400V Ma	0,007	0,026	1	0,63	20
35405-6300	4049857006427	3	630	NH-SI 3 630A GG AC400V Ma	0,007	0,026	1	0,63	20
35406-0020	4049857006434	000	2	NH-SI 000 2A GG AC400V LI AK	0,001	0,003	3	0,11	21
35406-0040	4049857006502	000	4	NH-SI 000 4A GG AC400V LI AK	0,001	0,003	3	0,11	21
35406-0060	4049857006533	000	6	NH-SI 000 6A GG AC400V LI AK	0,001	0,003	3	0,11	21
35406-0100	4049857006564	000	10	NH-SI 000 10A GG AC400V LI AK	0,001	0,003	3	0,11	21
35406-0160	4049857006694	000	16	NH-SI 000 16A GG AC400V LI AK	0,001	0,003	9	0,11	21
35406-0200	4049857006700	000	20	NH-SI 000 20A GG AC400V LI AK	0,001	0,003	9	0,11	21
35406-0250	4049857006847	000	25	NH-SI 000 25A GG AC400V LI AK	0,001	0,003	9	0,11	21
35406-0320	4049857007097	000	32	NH-SI 000 32A GG AC400V LI AK	0,001	0,003	9	0,11	21
35406-0350	4049857007288	000	35	NH-SI 000 35A GG AC400V LI AK	0,001	0,003	9	0,11	21
35406-0400	4049857007318	000	40	NH-SI 000 40A GG AC400V LI AK	0,001	0,003	9	0,11	21
35406-0500	4049857007561	000	50	NH-SI 000 50A GG AC400V LI AK	0,001	0,003	9	0,11	21
35406-0630	4049857007684	000	63	NH-SI 000 63A GG AC400V LI AK	0,001	0,003	9	0,11	21
35406-0800	4049857007691	000	80	NH-SI 000 80A GG AC400V LI AK	0,001	0,003	9	0,11	21
35406-1000	4049857007936	000	100	NH-SI 000 100A GG AC400V LI AK	0,001	0,003	9	0,11	21
35407-0630	4049857008063	00	63	NH-SI 00 63A GG AC400V LI AK	0,002	0,004	3	0,15	21
35407-0800	4049857008216	00	80	NH-SI 00 80A GG AC400V LI AK	0,002	0,004	3	0,15	21
35407-1000	4049857008223	00	100	NH-SI 00 100A GG AC400V LI AK	0,002	0,004	3	0,15	21
35407-1250	4049857008308	00	125	NH-SI 00 125A GG AC400V LI AK	0,002	0,004	3	0,15	21
35407-1600	4049857008315	00	160	NH-SI 00 160A GG AC400V LI AK	0,002	0,007	3	0,15	21
35408-0160	4049857008322	1	16	NH-SI 1/ 16A GG AC400V LI AK	0,003	0,008	3	0,25	21
35408-0200	4049857008438	1	20	NH-SI 1/ 20A GG AC400V LI AK	0,003	0,009	3	0,25	21
35408-0250	4049857008445	1	25	NH-SI 1/ 25A GG AC400V LI AK	0,003	0,010	3	0,25	21
35408-0320	4049857008452	1	32	NH-SI 1/ 32A GG AC400V LI AK	0,003	0,010	3	0,25	21
35408-0350	4049857008469	1	35	NH-SI 1/ 35A GG AC400V LI AK	0,003	0,010	3	0,25	21
35408-0400	4049857008490	1	40	NH-SI 1/ 40A GG AC400V LI AK	0,003	0,010	3	0,25	21
35408-0500	4049857008506	1	50	NH-SI 1/ 50A GG AC400V LI AK	0,003	0,010	3	0,25	21
35408-0630	4049857008513	1	63	NH-SI 1/ 63A GG AC400V LI AK	0,003	0,010	3	0,25	21
35408-0800	4049857008520	1	80	NH-SI 1/ 80A GG AC400V LI AK	0,003	0,010	3	0,25	21
35408-1000	4049857008537	1	100	NH-SI 1/ 100A GG AC400V LI AK	0,003	0,010	3	0,25	21
35408-1250	4049857008612	1	125	NH-SI 1 125A GG AC400V LI AK	0,003	0,010	3	0,25	21
35408-1600	4049857008643	1	160	NH-SI 1 160A GG AC400V LI AK	0,003	0,010	3	0,25	21
35408-2000	4049857008681	1	200	NH-SI 1 200A GG AC400V LI AK	0,003	0,010	3	0,25	21
35408-2240	4049857008698	1	224	NH-SI 1 224A GG AC400V LI AK	0,003	0,010	3	0,25	21
35408-2500	4049857008704	1	250	NH-SI 1 250A GG AC400V LI AK	0,003	0,010	3	0,25	21
35409-0350	4049857008711	2	35	NH-SI 2/ 35A GG AC400V LI AK	0,004	0,019	3	0,48	22
35409-0500	4049857008735	2	50	NH-SI 2/ 50A GG AC400V LI AK	0,004	0,019	3	0,48	22
35409-0630	4049857008759	2	63	NH-SI 2/ 63A GG AC400V LI AK	0,004	0,019	3	0,48	22
35409-0800	4049857008766	2	80	NH-SI 2/ 80A GG AC400V LI AK	0,004	0,019	3	0,48	22
35409-1000	4049857008780	2	100	NH-SI 2/ 100A GG AC400V LI AK	0,004	0,019	3	0,48	22
35409-1250	4049857008803	2	125	NH-SI 2/ 125A GG AC400V LI AK	0,004	0,019	3	0,48	22
35409-1600	4049857008827	2	160	NH-SI 2/ 160A GG AC400V LI AK	0,004	0,019	3	0,48	22

Indeks

Nr katalog.	Nr EAN	Roz.	Prąd [A]	Oznaczenie	Dopłaty do metali		Opak.	Masa (kg)	Strona
					Ag	Cu			
35409-2000	4049857008834	2	200	NH-SI 2/ 200A GG AC400V LI AK	0,004	0,019	3	0,48	22
35409-2240	4049857008858	2	224	NH-SI 2/ 224A GG AC400V LI AK	0,004	0,019	3	0,48	22
35409-2500	4049857008865	2	250	NH-SI 2/ 250A GG AC400V LI AK	0,004	0,019	3	0,48	22
35409-3000	4049857008889	2	300	NH-SI 2 300A GG AC400V LI AK	0,004	0,019	3	0,48	22
35409-3150	4049857008902	2	315	NH-SI 2 315A GG AC400V LI AK	0,004	0,019	3	0,48	22
35409-3550	4049857008919	2	355	NH-SI 2 355A GG AC400V LI AK	0,004	0,019	3	0,48	22
35409-4000	4049857008933	2	400	NH-SI 2 400A GG AC400V LI AK	0,004	0,019	3	0,48	22
35410-2500	4049857008940	3	250	NH-SI 3/ 250A GG AC400V LI AK	0,007	0,026	1	0,63	22
35410-3000	4049857008964	3	300	NH-SI 3/ 300A GG AC400V LI AK	0,007	0,026	1	0,63	22
35410-3150	4049857008971	3	315	NH-SI 3/ 315A GG AC400V LI AK	0,007	0,026	1	0,63	22
35410-4000	4049857008988	3	400	NH-SI 3/ 400A GG AC400V LI AK	0,007	0,026	1	0,63	22
35410-4250	4049857009008	3	425	NH-SI 3/ 425A GG AC400V LI AK	0,007	0,026	1	0,63	22
35410-5000	4049857009015	3	500	NH-SI 3 500A GG AC400V LI Ma	0,007	0,026	1	0,63	22
35410-6300	4049857009039	3	630	NH-SI 3 630A GG AC400V LI Ma	0,007	0,026	1	0,63	22
35420-1000	4049857106585	3	100	NH-SI 3/ 100A gG AC500V LI AK	0,007	0,026	3		26
35420-1250	4049857106592	3	125	NH-SI 3/ 125A gG AC500V LI AK	0,007	0,026	3		26
35420-1600	4049857106608	3	160	NH-SI 3/ 160A gG AC500V LI AK	0,007	0,026	3		26
35420-2000	4049857106615	3	200	NH-SI 3/ 200A gG AC500V LI AK	0,007	0,026	3		26
35420-2240	4049857106622	3	224	NH-SI 3/ 224A gG AC500V LI AK	0,007	0,026	3		26
35420-2500	4049857106639	3	250	NH-SI 3/ 250A gG AC500V LI AK	0,007	0,026	3		26
35420-3000	4049857106646	3	300	NH-SI 3/ 300A gG AC500V LI AK	0,007	0,026	3		26
35420-3150	4049857106653	3	315	NH-SI 3/ 315A GG AC500V LI AK	0,007	0,026	3		26
35420-3550	4049857106660	3	355	NH-SI 3/ 355A GG AC500V LI AK	0,007	0,026	3		26
35420-4000	4049857106677	3	400	NH-SI 3/ 400A GG AC500V LI AK	0,007	0,026	3		26
35420-4250	4049857106684	3	425	NH-SI 3 425A GG AC500V LI AK	0,007	0,026	3		26
35420-5000	4049857106691	3	425	NH-SI 3 425A GG AC500V LI AK	0,007	0,026	3		26
35420-6300	4049857106707	3	630	NH-SI 3 630A GG AC500V LI AK	0,007	0,026	3		26
35421-0020	4049857108480	000	2	NH-SI 000 2A GG AC690V AK	0,002	0,004	3		31
35421-0040	4049857108497	000	4	NH-SI 000 4A GG AC690V AK	0,002	0,004	3		31
35421-0060	4049857108992	000	6	NH-SI 000 6A GG AC690V AK	0,002	0,004	3		31
35421-0100	4049857109029	000	10	NH-SI 000 10A GG AC690V AK	0,002	0,004	3		31
35421-0160	4049857109036	000	16	NH-SI 000 16A GG AC690V AK	0,002	0,004	3		31
35421-0200	4049857109043	000	20	NH-SI 000 20A GG AC690V AK	0,002	0,004	3		31
35421-0250	4049857109050	000	25	NH-SI 000 25A GG AC690V AK	0,002	0,004	3		31
35421-0320	4049857109067	000	32	NH-SI 000 32A GG AC690V AK	0,002	0,004	3		31
35421-0350	4049857109074	000	35	NH-SI 000 35A GG AC690V AK	0,002	0,004	3		31
35421-0400	4049857109081	000	40	NH-SI 000 40A GG AC690V AK	0,002	0,004	3		31
35421-0500	4049857109098	000	50	NH-SI 000 50A GG AC690V AK	0,002	0,004	3		31
35421-0630	4049857109104	000	63	NH-SI 000 63A GG AC690V AK	0,002	0,004	3		31
35422-0800	4049857109111	00	80	NH-SI 00 80A GG AC690V AK	0,002	0,004	3		31
35422-1000	4049857109128	00	100	NH-SI 00 100A GG AC690V AK	0,002	0,004	3		31
35422-1250	4049857102686	00	125	NH-SI 00 125A GG AC690V AK	0,002	0,004	3		31
35423-0250	4049857109159	1	25	NH-SI 1/ 25A GG AC690V AK	0,003	0,010	3		31
35423-0320	4049857109166	1	32	NH-SI 1/ 32A GG AC690V AK	0,003	0,010	3		31
35423-0350	4049857109173	1	35	NH-SI 1/ 35A GG AC690V AK	0,003	0,010	3		31
35423-0400	4049857109180	1	40	NH-SI 1/ 40A GG AC690V AK	0,003	0,010	3		31
35423-0500	4049857109197	1	50	NH-SI 1/ 50A GG AC690V AK	0,003	0,010	3		31
35423-0630	4049857109203	1	63	NH-SI 1/ 63A GG AC690V AK	0,003	0,010	3		31
35423-0800	4049857109210	1	80	NH-SI 1/ 80A GG AC690V AK	0,003	0,010	3		31
35423-1000	4049857109227	1	100	NH-SI 1/ 100A GG AC690V AK	0,003	0,010	3		31
35423-1250	4049857109234	1	125	NH-SI 1 125A GG AC690V AK	0,003	0,010	3		31
35423-1600	4049857109241	1	160	NH-SI 1 160A GG AC690V AK	0,003	0,010	3		31
35423-2000	4049857109258	1	200	NH-SI 1 200A GG AC690V AK	0,003	0,010	3		31
35423-2500	4049857109265	2	250	NH-SI 1 250A GG AC690V AK	0,003	0,010	3		31
35424-0250	4049857109272	2	25	NH-SI 2/ 25A GG AC690V AK	0,004	0,018	3		31
35424-0350	4049857109289	2	35	NH-SI 2/ 35A GG AC690V AK	0,004	0,018	3		31
35424-0500	4049857109296	2	50	NH-SI 2/ 50A GG AC690V AK	0,004	0,018	3		31
35424-0630	4049857109302	2	63	NH-SI 2/ 63A GG AC690V AK	0,004	0,018	3		31
35424-0800	4049857109319	2	80	NH-SI 2/ 80A GG AC690V AK	0,004	0,018	3		31
35424-1000	4049857109326	2	100	NH-SI 2/ 100A GG AC690V AK	0,004	0,018	3		31
35424-1250	4049857109333	2	125	NH-SI 2/ 125A GG AC690V AK	0,004	0,018	3		31
35424-1600	4049857109340	2	160	NH-SI 2/ 160A GG AC690V AK	0,004	0,018	3		31
35424-2000	4049857109357	2	200	NH-SI 2/ 200A GG AC690V AK	0,004	0,018	3		31
35424-2500	4049857109388	2	250	NH-SI 2/ 250A GG AC690V AK	0,004	0,018	3		31
35424-3150	4049857109395	2	315	NH-SI 2 315A GG AC690V AK	0,004	0,018	3		31
35424-3550	4049857109401	2	355	NH-SI 2 355A GG AC690V AK	0,004	0,018	3		31
35424-4000	4049857109418	2	400	NH-SI 2 400A GG AC690V AK	0,004	0,018	3		31
35425-0800	4049857109456	3	80	NH-SI 3/ 80A GG AC690V AK	0,007	0,026	3		32
35425-1000	4049857109470	3	100	NH-SI 3/ 100A GG AC690V AK	0,007	0,026	3		32
35425-1250	4049857109487	3	125	NH-SI 3/ 125A GG AC690V AK	0,007	0,026	3		32
35425-1600	4049857109494	3	160	NH-SI 3/ 160A GG AC690V AK	0,007	0,026	3		32
35425-2000	4049857109524	3	200	NH-SI 3/ 200A GG AC690V AK	0,007	0,026	3		32
35425-2240	4049857109531	3	224	NH-SI 3/ 224A GG AC690V AK	0,007	0,026	3		32
35425-2500	4049857109548	3	250	NH-SI 3/ 250A GG AC690V AK	0,007	0,026	3		32
35425-3150	4049857109562	3	315	NH-SI 3/ 315A GG AC690V AK	0,007	0,026	3		32
35425-3550	4049857109579	3	355	NH-SI 3/ 355A GG AC690V AK	0,007	0,026	3		32
35425-4000	4049857109586	3	400	NH-SI 3 400A GG AC690V AK	0,007	0,026	3		32
35425-5000	4049857109616	3	500	NH-SI 3 500A GG AC690V AK	0,007	0,026	3		32
35425-6300	4049857109630	3	630	NH-SI 3 630A GG AC690V MA	0,007	0,026	3		32
36000-0010	4049857103768			SIGNALMELDER 690V			12	0,15	263

Indeks

Nr katalog.	Nr EAN	Roz.	Prąd [A]	Oznaczenie	Dopłaty do metali		Opak.	Masa (kg)	Strona
					Ag	Cu			
36001-0010	4049857020935			A SIGNALMELDER 1000V			12	0,02	263
36002-0010	4049857020942			SIGNALMELDER 2000V			16	0,03	263
36003-0010	4049857020959			SIGNALMELDER 1500V			15	0,02	263
36007-0010	4049857020997			SIGNALMELDER 1200V			25	0,02	263
36008-0010	4049857021000	00	160	TRENNMESSER GR.00	0,003	0,005	15	0,07	262
36009-0010	4049857021017	0	160	TRENNMESSER GR.0	0,004	0,010	10	0,10	262
36010-0010	4049857021024	1	250	TRENNMESSER GR.1	0,005	0,015	9	0,15	262
36011-0010	4049857021048	2	400	TRENNMESSER GR.2 NR	0,006	0,020	6	0,21	262
36012-0010	4049857021062	3	630	TRENNMESSER GR.3	0,006	0,020	6	0,27	262
36012-0020	4049857021079	3	1000	TRENNMESSER GR.3 1000A	0,006	0,020	6	0,27	262
36013-0010	4049857021093	4	1250	TRENNMESSER GR.4	0,011	0,077	10	0,60	262
36014-0010	4049857021109	4a	1600	TRENNMESSER GR.4A	0,011	0,077	6	0,59	262
36015-0020	4049857021123	3L	1000	TRENNMESSER GR.3L 1000A LP	0,006	0,020	10	0,35	262
36018-0010	4049857021130	3L		NH-HANDGRIFF GR.3 1500V			4	0,30	262
36020-0010	4049857021147	00-4		NH-HANDGRIFF GR.00-3			10	0,21	262
36022-0010	4049857021161	00-4		NH-GRIFF MIT LEDERSTULPE			3	0,38	262
36025-0050	4049857021222			1 SATZ V-KLEMME 2X 50-185 SM MIT LASCHE			1	0,63	167
36025-0060	4049857021239			1 SATZ V-KLEMME 35-185 SM V2			1	0,23	167
36030-0000	4049857021253			ELEGARD-HALTER			4	0,03	263
36031-0010	4049857021277			ELEGARD-EINSATZ			12	0,01	263
36031-0020	4049857021284			ELEGARD-EINSATZ >=2V			12	0,01	263
36034-0010	4049857021345			1 SATZ KONTAKTABDECKUNG NH-LEI 00N			1		166
36034-0020	4049857021345			1 SATZ AUSGLEICHSBLENDE			1	0,06	166
36035-0010	4049857021390			DOPELADAPTER 100/185			1	0,56	166
36035-0020	4049857021406			EINFACHADAPTER 100/185		0,089	1	0,47	166
36035-0050	4049857021413			EINFACHADAPTER 100/185 SB			1	0,29	166
36036-0010	4049857021468			1 SATZ KONTAKTHAKEN			1	0,08	166
36039-0010	4049857021505			EINFACHADAPTER 100/60		0,015	1	0,28	166
36040-0010	4049857021529			BEZEICHNUNGSSCHILD SCHRAUBBAR			1	0,01	166
36048-0010	4049857021574			MONTAGEHAKEN 1 SATZ			1	0,00	166
36063-0010	4049857021680			ANSCHLUSSKLEMMEN 50-150 SE FÜR S6 1 SATZ			1	0,29	167
36070-0010	4049857021741			1 SATZ BÜGEL-FLACH-DIREKTA-ANSCHLUSSK.			1	0,50	263
36072-0010	4049857021765			ISOLATOR H35 SW32 M10/M10			1	0,07	267
36072-0020	4049857108503			ISOLATOR H35 SW32 M8/M8			1	0,07	267
36072-0030	4049857108510			ISOLATOR H35 SW32 M6/M6			1	0,07	267
36072-0110	4049857108527			ISOLATOR H30 SW30 M8/M8			1	0,06	267
36072-0120	4049857108534			ISOLATOR H30 SW30 M6/M6			1	0,06	267
36072-0130	4049857108541			ISOLATOR H30 SW30 M10/M10			1	0,05	267
36072-0200	4049857108558			ISOLATOR H40 SW36 M6/M6			1	0,09	267
36072-0210	4049857108565			ISOLATOR H40 SW36 M8/M8			1	0,05	267
36072-0220	4049857108572			ISOLATOR H40 SW36 M10/M10			1	0,09	267
36072-0300	4049857108589			ISOLATOR H45 SW46 M6/M6			1	0,13	267
36072-0310	4049857108596			ISOLATOR H45 SW46 M8/M8			1	0,14	267
36072-0320	4049857108602			ISOLATOR H45 SW46 M10/M10			1	0,13	267
36072-0400	4049857108619			ISOLATOR H50 SW50 M6/M6			1	0,18	267
36072-0410	4049857108626			ISOLATOR H50 SW50 M10/M10			1	0,09	267
36072-0420	4049857108633			ISOLATOR H50 SW50 M12/M12			1	0,19	267
36072-0430	4049857108640			ISOLATOR H50 SW50 M8/M8			1	0,18	267
36072-0500	4049857108657			ISOLATOR H60 SW50 M6/M6			1	0,22	267
36072-0510	4049857108664			ISOLATOR H60 SW50 M10/M10			1	0,21	267
36072-0520	4049857108671			ISOLATOR H60 SW50 M12/M12			1	0,22	267
36072-0530	4049857108688			ISOLATOR H60 SW50 M8/M8			1	0,13	267
36072-0540	4049857108695			ISOLATOR H60 SW50 M16/M16			1	0,23	267
36072-0610	4049857108701			ISOLATOR H70 SW60 M10/M10			1	0,34	267
36072-0620	4049857108718			ISOLATOR H70 SW60 M12/M12			1	0,35	267
36072-0630	4049857108725			ISOLATOR H70 SW60 M8/M8			1	0,36	267
36072-0640	4049857108732			ISOLATOR H70 SW60 M16/M16			1	0,36	267
36072-0700	4049857108749			ISOLATOR H25 SW36 M6/M6			1	0,06	267
36072-0710	4049857108756			ISOLATOR H25 SW36 M8/M8			1	0,06	267
36079-0020	4049857108770			ISOLATOR HST25 SW36 M8/M8			1	0,06	267
36079-0100	4049857108787			ISOLATOR HST30 SW30 M6/M6			1	0,06	267
36079-0110	4049857108794			ISOLATOR HST30 SW30 M8/M8			1	0,06	267
36079-0120	4049857108800			ISOLATOR HST30 SW30 M10/M10			1	0,06	267
36079-0210	4049857108817			ISOLATOR HST50 SW50 M8/M8			1	0,19	267
36079-0220	4049857108824			ISOLATOR HST50 SW50 M10/M10			1	0,19	267
36079-0240	4049857108831			ISOLATOR HST50 SW50 M12/M12			1	0,22	267
36079-0300	4049857108848			ISOLATOR HST35 SW32 M6/M6			1	0,07	267
36079-0310	4049857108855			ISOLATOR HST35 SW32 M8/M8			1	0,08	267
36079-0320	4049857108862			ISOLATOR HST35 SW32 M10/M10			1	0,08	267
36079-0400	4049857108879			ISOLATOR HST40 SW36 M8/M8			1	0,10	267
36079-0410	4049857108886			ISOLATOR HST40 SW36 M10/M10			1	0,10	267
36079-0420	4049857108893			ISOLATOR HST40 SW36 M6/M6			1	0,09	267
36079-0500	4049857108909			ISOLATOR HST45 SW46 M6/M6			1	0,13	267
36079-0510	4049857108916			ISOLATOR HST45 SW46 M8/M8			1	0,15	267
36079-0520	4049857108923			ISOLATOR HST45 SW46 M10/M10			1	0,15	267
36079-0610	4049857108930			ISOLATOR HST60 SW50 M8/M8			1	0,13	267
36079-0620	4049857108947			ISOLATOR HST60 SW50 M10/M10			1	0,22	267
36079-0630	4049857108954			ISOLATOR HST60 SW50 M12/M12			1	0,13	267
36079-0710	4049857108961			ISOLATOR HST70 SW60 M8/M8			1	0,13	267
36079-0720	4049857108978			ISOLATOR HST70 SW60 M10/M10			1	0,35	267

Indeks

Nr katalog.	Nr EAN	Roz.	Prąd [A]	Oznaczenie	Dopłaty do metali		Opak.	Masa (kg)	Strona
					Ag	Cu			
36079-0740	4049857108985			ISOLATOR HST70 SW60 M12/M12			1	0,13	267
36102-0020	4049857021826			LEERFELDADECKUNG 100/185			1	0,10	166
36104-0010	4049857021840			1 SATZ BLENDSTREIFEN LA-LEI 1-3N			1	0,10	167
36105-0010	4049857021864			DOPPELADAPTER 185/185	0,002	0,080	1		166
36105-0020	4049857021871			DOPPELADAPTER 100/185 BG		0,080	1	1,00	166
36106-0030	4049857021925			ANSCHLUSSRAUMABDECKUNG			1	0,10	167
36107-0010	4049857021949	000		MIKROSCHALTER FÜR SCHALTZUSTANDSANZEIGE			1	0,10	102
36110-0010	4049857021970			1 SATZ DISTANZSTÜCKE M12			1	0,10	167
36116-0010	4049857109005			KABELSCHELLE 25-38 EFEN			1	0,25	266
36116-0020	4049857109012			KABELSCHELLE 3X 25-36 MM			1	0,25	266
36119-0010	4049857021994			LEERFELDADECKUNG 50/185			1	0,10	166
36119-0020				LEERFELDADECKUNG 50/100			1		166
36125-0010				MP-DOPPELANSCHLUSSSCHIEBE			1		166
36130-0010	4049857022069			ABDECKUNG LEI 00/185			1	0,10	166
36133-0010				BEZEICHNUNGSSCHILD LA-LEI 1-3N			1		167
36138-0010	4049857022113			MP-ANSCHLUSSEINHEIT V2N 240 SM	0,002	0,008	1	0,10	167
36139-0010	4049857022120	00	160	TRENNMESSER GR.00 160A LP	0,003	0,005	12	0,05	262
36140-0010	4049857022137	0	160	TRENNMESSER GR.0 160A LP	0,004	0,010	6	0,10	262
36141-0010	4049857022144	1	250	TRENNMESSER GR.1 250A LP	0,005	0,015	12	0,15	262
36142-0010	4049857022151	2	400	TRENNMESSER GR.2 400A LP	0,006	0,020	6	0,25	262
36143-0010	4049857022175	3	630	TRENNMESSER GR.3 630A LP	0,006	0,020	6	0,25	262
36144-0010	4049857022199	3	1000	TRENNMESSER GR.3 1000A LP	0,006	0,020	6	0,25	262
36145-0010	4049857104017	000		SCHNELLEBFESTIGUNG FÜR NH-LATR 000			1	0,01	102
36148-0010	4049857022243			1 SATZ KLEMME V2N 240SM			1	0,10	166
36163-0010	4049857022311	000		EINSPEISEKLEMME 000			1	0,15	103
36169-0010	4049857022397	00		1 SATZ (6 STÜCK) DRUCKSTÜCKE 00IN			1	0,10	101
36170-0010	4049857104215	00		1 SATZ (6 STÜCK) KONTAKTPRISMEN 00IN			1	0,10	101
36171-0010	4049857022434	00		1 SATZ DREIFACHKLEMME 3 X 16			1	0,30	101
36172-0010	4049857022458	00		1 SATZ SCHNELLEBFESTIGUNG 00IN			1	0,10	102
36174-0010	4049857022465	00		MIKROSCHALTER F.SCHALTZUSTANDSANZ. 00IN			1	0,10	102
36175-0010	4049857022502	00		NACHRÜSTSATZ FÜR 00IN SM			1	0,10	102
36196-0010	4049857104253	1		SCHNELLEBFESTIGUNG 1IN 125/150/35			1	0,10	102
36197-0010	4049857022694	1		1 SATZ (6 STÜCK) DRUCKSTÜCKE 1IN			1	0,12	101
36198-0010	4049857022731	1		1 SATZ (6 STÜCK) KONTAKTPRISMEN 1IN			1	0,50	101
36199-0010	4049857022755	2-3		1 SATZ (6 STÜCK) DRUCKSTÜCKE 2/3IN			1	0,50	101
36200-0010	4049857022786	2-3		1 SATZ (6 STÜCK) KONTAKTPRISMEN 2/3IN			1	0,95	101
36201-0010	4049857022809			1 SATZ V-KLEMME 240 SM/SE			1	0,15	263
36226-0010	4049857022991			T-STÜCK 00/185	0,002	0,008	1		166
36233-0010				BEZEICHNUNGSSCHILD LA-LEI 00IN			1		166
36234-0010				BEZEICHNUNGSSCHILD LA-LEI 00IN SCHRAUBB.			1		166
36235-0010	4049857023066			DOPPELADAPTER LA-LEI 00IN 100/185		0,080	1		166
36236-0010				BLENDSTREIFEN NH-LA-LEI 00IN			1		166
36237-0010				AUSGLEICHSBLENDE LA-LEI 00IN			1		166
36238-0010	4049857023165			DRUCKSTÜCKE LA-LEI 00IN			1		166
36239-0010	4049857023219			DRUCKSTÜCKE U. PRISMEN LA-LEI 00IN			1		166
36239-0020		00IN		DRUCKSTÜCKE U. PRISMEN LA-LEI 00IN			1		164
36240-0010				HAKEN LA-LEI 00IN			1		166
36245-0010		1-2-3		ANSCHLUSSGARNITUR ZWILLINGSLEISTE EFEN		0,290	1		167
36252-0010	4049857023455			MIKROSCHALTER NH-LA-LEI 00IN			1	0,01	166
36282-0010	4049857023738			STROMWANDLER 1P.MESS. 150/5 2,5 1 D22,5			1	0,10	333
36282-0020	4049857023745			STROMWANDLER 1P.MESS. 200/5 5,0 1 D22,5			1	0,10	333
36282-0030	4049857023752			STROMWANDLER 1P.MESS. 250/5 5,0 1 D22,5			1	0,10	333
36282-0040	4049857023769			STROMWANDLER 1P.MESS. 300/5 5,0 1 D22,5			1	0,10	333
36282-0050	4049857023776			STROMWANDLER 1P.MESS. 400/5 5,0 1 D30			1	0,10	333
36282-0060	4049857023783			STROMWANDLER 1P.MESS. 500/5 10 1 D30			1	0,10	333
36282-0070	4049857023790			STROMWANDLER 1P.MESS. 600/5 10 1 D30			1	0,10	333
36283-0010	4049857023868			STROMWANDLER 3P.MESS. 150/5 2,5 1 D22,5			1	0,35	333
36283-0020	4049857023875			STROMWANDLER 3P.MESS. 200/5 5,0 1 D22,5			1	0,35	333
36283-0030	4049857023882			STROMWANDLER 3P.MESS. 250/5 5,0 1 D22,5			1	0,35	333
36283-0040	4049857023899			STROMWANDLER 3P.MESS. 300/5 5,0 1 D22,5			1	0,35	333
36283-0050	4049857023905			STROMWANDLER 3P.MESS. 400/5 5,0 1 D30			1	0,35	333
36283-0060	4049857023912			STROMWANDLER 3P.MESS. 500/5 10 1 D30			1	0,35	333
36283-0070	4049857023929			STROMWANDLER 3P.MESS. 600/5 10 1 D30			1	0,35	333
36297-0010	4049857024223			MP-ANSCHLUSSEINHEIT VS V2N 240SM	0,003	0,012	1	0,10	263
36298-0010	4049857024230			1 SATZ KLEMMEN V2 MD 240SM/RM			1	0,20	167
36299-0010	4049857024254			PEN-ANSCHLUSS MIT KLEMME V2 MD 240 SM/RM			1		263
36301-0010	4049857024278			INFOTRÄGER LEI 1-2			1	0,01	167
36319-0010	4049857024551			1 SATZ (3 STÜCK) DUMMY GR.1-3 D22,5			1	0,30	333
36320-0010	4049857024568			1 SATZ (3 STÜCK) DUMMY GR.1-3 D30			1	0,30	333
36322-0010	4049857024582			ABDECKUNG LEI 1-2 EDURO			1	0,10	167
36325-0010	4049857024612	00		STECKZUNGEN FÜR FLACHSTECKER 6,3MM VE10			10	0,01	389
36330-0010	4049857189618	00/60 00/100		AUSGLEICHSBLENDE SET E ³ GR.00			1	0,13	213
36331-0010	4049857108442	00-3		ABSTÜTZW. SET=4ST. E ³ GR.00-3			1	0,01	215
36335-0010	4049857108022	00/60 00/185		6St. Mikrosch. Schaltstellungsanz. E ³ 00			1	0,20	216
36337-0010	4049857109661	00/100		Doppeladapter E ³ 100/185		0,105	1		213
36338-0010	4049857109678	00/60		Doppeladapter E ³ 60/185		0,109	1		213
36339-0010	4049857109708	00/100		Einfachadapter E ³ 100/185		0,030	1		213
36350-0010		1-3					1		219
36351-0010	4049857111848	1-3		Klemme E ³ VEST 35-240mm 1Satz (3St)			1		220
36352-0010		1-3					1		220

Indeks

Nr katalog.	Nr EAN	Roz.	Prąd [A]	Oznaczenie	Dopłaty do metali		Opak.	Masa (kg)	Strona
					Ag	Cu			
36353-0010	4049857111923	1-3		Klemme E ³ VST 35-240mm 1Satz (3St)			1		220
36354-0010	4049857107070	1-3		HAKENKLEMME E ³ 1-3 1 Satz (3 Stück)			1		219
36356-0010	4049857189540	1-3		BEZ. SCHILDTR. KOMPL. KURZ GR.1 EFEN			1		222
36360-0010	4049857106431			EM10 96x96x60 50-500VAC 5A CT			1		227
36361-0010	4049857106448			Modul EM10 Impulsausgang			1		227
36361-0020	4049857106455			Modul EM10 JBUS/MODBUS			1		227
36362-0010	4049857106462			EM30 96x96x60 AUX 110-400V AC			1		227
36362-0020	4049857106479			EM30 96x96x60 AUX 12-48V DC			1		227
36363-0010	4049857106486			Modul EM30 Impulsausgang			1		227
36363-0030	4049857106509			Modul EM30 JBUS/MODBUS			1		227
36363-0040	4049857106516			Modul EM30 Profibus			1		227
36363-0050	4049857106523			Modul EM30 Kontrolle/Steuerung			1		227
36363-0060	4049857106554			Modul EM30 Ethernet			1		227
36363-0070	4049857106561			Modul EM30 Ethernet RS485 Gateway			1		227
36363-0080	4049857106578			Modul EM30 Speichermodul			1		227
36363-0090	4049857108381			Modul EM30 Temperatur			1		227
36363-0100	4049857109890			Modul EM30 Analog Ausgang			1		227
36364-0010	4049857106530			Software EM10/EM30 Control Vision			1		227
36365-0010	4049857106547			Schutzabdeckung IP65 EM10/EM30			1		227
36366-0010	4049857108015	00		1SATZ (3STÜCK) KONTAKTPRISMEN E ³ 00/185			1		214
36367-0010	4049857108343	00/185		1 Satz Kontakthaken E ³ 00/185 Eh 150mm			1		214
36370-0010	4049857112500			Geräteträger kurz mit Stecker 6p.			1		225
36371-0010	4049857112586			Gerätetr. 1 DIN-Schienehalter			1		225
36372-0010	4049857112623			Gerätetr. 1DIN-Schieneh. Steckverb.6p			1		225
36373-0010	4049857112685			Gerätetr.1DIN-Schieneh. Messw.Trennkl			1		225
36374-0010	4049857112708			Gerätetr.2DIN-Schieneh. Messw.Trennkl			1		224
36375-0010	4049857108473			6St. Mikrosch. Schaltstellungsanz.E ³ 1-3			1		223
36377-0010	4049857107995	00		1Satz (3Stück) Druckstücke E ³ Gr.00			1		214
36378-0010		00		1Satz (3St) Stromdiebstahlsich. E ³ 00-3			1		214
36379-0010	4049857108039	00 - 3		1Satz (3St) Stromdiebstahlsich. E ³ 00-3			1		216
36380-0010	4049857108046	00/60 00/185		Bezeichnungsschild E ³ Gr.00			1		216
36381-0010	4049857110124	1-3		Trennwand E ³ Gr.1-3			1		221
36382-0010	4049857110131			Kabelhalter E ³ Gr.1-3			1		228
36383-0010	4049857110223	1-3		Gerätehalter E ³ Gr.1-3 lang 72x72mm			1		226
36385-0010	404985711041400/60- 00/185			Gerätehalter E ³ Gr.00 L 48x48mm			1		218
36386-0010	404985711042100/60- 00/185			AUSGLEICHSBLENDE E ³ Gr.00 95mm			1		218
36387-0010	404985711043800/60- 00/185			Gerätehalter E ³ Gr.00 K 48x48mm			1		218
36388-0010	404985711044500/60- 00/185			AUSGLEICHSBLENDE E ³ Gr.00 95 3phasig			1		218
36389-0010	4049857110230 00/60 00/185			Auflage oben E ³ Gr.00			1		216
36390-0010	4049857110247			Blendstreifen E ³ 850mm			1	0,07	221
36391-0010	4049857108350	00/185		Infoträger klappbar E ³ Gr.00/185			1	0,01	216
36395-0010		00/60- 00/185		AUSGLEICHSBLENDE E ³ Gr.00 95 1phasig			1		218
36397-0010	4049857113378	00/185		LEERFELDDABDECKUNG E ³ 50/185			1		213
36398-0010	4049857189601	00/185		Doppeladapter E ³ 185/185	0,103		1		213
36400-0010	4049857110254 00/60 00/100			Anschlussraumabd. kurz E ³ 00/60/100			1		215
36402-0010	4049857110278	00/185		Anschlussraumabd. kurz E ³ 00/185			1		215
36404-0010		1-3					1		220
36407-0010	4049857110292	1-3		Griffblende E ³ Gr.1-3 rot 3St			1		223
36409-0010		1-3		E ³ Reserveplatzabdeckung			1		222
36410-0010		1-3		E ³ Reserveplatzabdeckung m. Bolzen			1		222
36419-0010	4049857112432			Halteplatte kurz			1		225
36420-0010	4049857112456			Halteplatte mittel			1		224
36421-0010	4049857112463			Geräteträger lang 1 DIN-Schienehalter			1		224
36422-0010	4049857110308	1-3		Gerätehalter E ³ Gr.1-3 lang 96x96mm			1		226
36423-0010	4049857110315	1-3		Gerätehalter E ³ Gr.1-3 lang blind			1		226
36424-0010	4049857110322			Gerätehalter E ³ Gr.1-3 kurz 72x72mm			1		226
36425-0010	4049857110339			Gerätehalter E ³ Gr.1-3 kurz blind			1		226
36426-0010				Gerätehalter E ³ Gr.1-3 kurz 1phasig			1		226
36427-0010	4049857110346			Gerätehalter E ³ Gr.1-3 kurz 3phasig			1		226
36428-0010	4049857110353			Geräteabdeckung E ³ Gr.1-3 NEOZED			1		226
36429-0010	4049857117192			Verdrahtungskit f. 1 Stromwandler			1		228
36430-0010	4049857117208			Verdrahtungskit f. 3 Stromwandler			1		228
36431-0010	4049857117239			Verdrahtungskit f. Spannungsabnahme			1		228
36433-0010							1		212
36434-0010							1		226
36435-0010	4049857118076	1-3		Feldaufgabe stufenlos E ³ 00/60/100			1		212
36436-0010		1-3		E ³ Anschlussraumabdeckung doppelt			1		210
36437-0010				Geräteh. E ³ Gr.1-3 lang blind Ausgleich			1	0,10	226
36438-0010	4049857110377	1-3		Anschlußraumabdeckung E ³ Gr.1-3 kurz			1		221
36440-0010	4049857110391	00/100		Doppeladapter E ³ 100/185 Bh	0,105		1		213
36444-0010	4049857118151	1-3		E ³ -Anschlusset für 2x300 mm ²			1		220
36501-0010	4049857024681		100-160	KLEMMENABDECKUNG SILA 00 1-FACH			1	0,10	78
36503-0010	4049857024698		63-160	DKLAD 160 FMU			1	0,10	81
36504-0010	4049857024704		800-1250	HILFSSCHALTER 1S1Ö FWA 1250A			1	0,10	77
36505-0010	4049857024711		800-1250	TKV-DG 245 WV-1250 200MM			1	0,30	77
36506-0010	4049857024728		200-300	KLAD-SILA 1 1-FACH			1	0,20	78
36507-0010	4049857024735		63-125	KLAD-SILA 00 KURZE RÜCKWAND			1	0,10	79
36509-0010	4049857024759		125-200	TKV-WV FWA160/FMU250 200MM			1	0,10	76
36515-0010	4049857024810		630-1250	TKV-DG 355 WV-1250-FMU			1	0,30	81
36516-0010	4049857024827		250-630	HILFSSCHALTER 1S1Ö 630A			1	0,10	77

Indeks

Nr katalog.	Nr EAN	Roz.	Prąd [A]	Oznaczenie	Dopłaty do metali		Opak.	Masa (kg)	Strona
					Ag	Cu			
36541-0010	4049857024971		63-100	TKV-WV 80			1	0,10	76
36551-0010	4049857025022			PRIMÄRLEITER 21 X 12,5 32 LANG			1	0,05	335
36552-0010	4049857025039			SKLAD 213-413(SEKUNDÄR-KLEMMENABDECKUNG)			1	0,01	335
36553-0010	4049857025046			SKLAD PSA 215-415/317.1-517.1 PSW55			1	0,01	335
36554-0010	4049857025060			SKLAD 513/613/623/624			1	0,01	335
36555-0010	4049857025077			TRAG-/HUTSCHINIENBEFESTIGUNG SBF 5-6/3			1	0,01	335
36561-0010	4049857025121			PRIMÄRLEITER 30 X 12,5 32 LANG			1	0,18	335
36562-0010	4049857025138			SKLAD 113			1	0,00	335
36563-0010	4049857025145			PRIMÄRLEITER 21 X 8,5 32 LANG			1	0,18	335
36565-0010	4049857025152			PRIMÄRLEITER 22,5 X 12,5 32 LANG			1	0,18	335
36571-0010	4049857025176	00		HAKEN NH-LATR 00 1P SB			1	0,10	389
36573-0010	4049857025190		125-200	KLAD-160			1	0,10	76
36584-0010	4049857025220			PRIMÄRLEITER 21 X 12,5 52 LANG			1	0,18	335
36586-0010	4049857025237		800-1250	DKLAD 3-1250 FWA U. HSWA			1	0,30	77
36587-0010	4049857025244		800-1250	DKLAD 4-1250			1	0,30	77
36588-0010	4049857025251		300-500	DKLAD 500 FMU			1	0,30	81
36589-0010	4049857025268		400	KLAD-SILAC II			1	0,30	79
36591-0010	4049857025275		630	KLAD-SILAC III			1	0,30	79
36593-0010	4049857025282		63-160	HILFSSCHALTER 1W SILA/FAM 160			1	0,30	78
36596-0010	4049857025312		200-300	HILFSSCHALTER 2S2Ö FAM/SILA-1			1	0,30	78
36612-0010	4049857025381		1600-2000	TKV-WV 2000 FMU			1	0,10	81
36614-0010	4049857025404			SKLAD PSA 514,614,634,814,1034,1254,1274			1	0,10	335
36625-0010			1600-2000				1		84
36628-0010	4049857025466			PRIMÄRLEITER 21 X 8,5 52 LANG BLANK			1	0,18	335
36645-0010	4049857025565		200-250	DKLAD 250 FMU			1	0,10	81
36651-0010	4049857025589		630-1250	DKLAD 4-1250 FMU			1	0,30	81
36658-0010	4049857025596		250-630	KLAD-630			1	0,05	76
36659-0010	4049857025602		63-250	HILFSSCHALTER 1S1Ö FMU 63-250A			1		84
36665-0010			300-1250	HILFSSCHALTER 1S1Ö FMU 1250A			1	0,30	84
36680-0010	4049857025725		250-630	TKV-WV VK14 UD 630 200MM			1	0,10	76
36694-0010	4049857025763		1600-2000	DKLAD 3-2000 FMU			1	0,30	81
36702-0100			63-125	KLEMMENABDECKUNG UNTEN FAM 12-16			1	0,10	80
36703-0010	4049857025848		630-1250	DKLAD FMU 63-125/3			1	0,30	81
36716-0010				ESÜ FÜR NH-LA-LEI 00			1		166
36717-0010	4049857025916			TRENNMESSER GR.2 FÜR WANDLER			1	0,20	335
36719-0010	4049857110681	1-3		Sammelsch. Anschl. M12x30 1Satz (3Stück)			1		219
36727-0010		00/185 3		Seitlicher Berührungsschutz E ³ 00/185- 3			1		215
36728-0010		00/100					1		213
36857-0010	4049857025961		800-1250	HILFSSCHALTER 2S2Ö 1250A			1	0,10	77
36887-0010	4049857104260	2		MIKROSCHALTER FÜR SCHALTZUSTANDSA. TPS 2			1	0,10	389
36889-0010	4049857026128	00		KONTAKTABDECKUNGEN SU FÜR UNT GR.00			1	0,10	389
36890-0010	4049857026135	00		HAKEN NH-LATR TPS 00/600			1	0,10	389
36892-0010	4049857026142			KLEMMENABDECKUNG F. WANDLERBLOCK 3PHASIG			1	0,01	335
36896-0010	4049857109463	00		KLEMMENABDECKUNG F. WANDLERBLOCK 3PHASIG			1	0,50	389
36899-0010	4049857026180		250-630	HILFSSCHALTER 2S2... 630A			1	0,10	77
36906-0010	4049857026203		100-160	NULLKONTAKT SILA 00 EPM			1	0,00	78
36907-0010	4049857026210		63-125	NULLKONTAKT SILA 00 L			1	0,00	78
36908-0010	4049857026227		63-125	NULLKONTAKT FAM 6-16 SK			1	0,00	78
36909-0010	4049857026234			NULLKONTAKT SILA 00 LANG SK			1	0,00	79
36910-0010	4049857026241			NULLKONTAKT SILA 00 LANG			1	0,00	79
36911-0010	4049857026258			NULLKONTAKT SILA 00 LANG EPM			1	0,00	79
36916-0010	4049857026302	00		STROMDIEBSTAHL SICHERUNG NH-LATR 00IN			1	0,00	102
36917-0010	4049857109500	00		TRENNMESSER TPS 00/600			1	0,05	389
36918-0010	4049857109517	2		TRENNMESSER TPS 2/1600			1	0,25	389
36930-0010	4049857026425	1-3		1 SA (3ST) STROMDIEBSTAHL.S.NH-LATR 1-3IN			1	0,00	102
36931-0010	4049857026432			1 SATZ KONTAKTHAKEN EDURO			1	0,01	167
36932-0010	4049857026456			1 SATZ KONTAKTHAKEN LA-LEI 1/2 U. 1-3N			1	0,01	167
36934-0010	4049857026470	00		1SATZ (3STÜCK) DRUCKSTÜCKE GR.00 SILAS			1	0,03	63
36935-0010	4049857026494	00		BERÜHRUNGSSCHUTZ GR.00 SILAS			1	0,00	140
36936-0010	4049857026531	1		1SATZ (3STÜCK) DRUCKSTÜCKE GR.1 SILAS			1	0,00	63
36937-0010	4049857026555	00-1		SCHNELLEBEFESTIGUNG 125/150 GR.00/1 SILAS			1	0,00	64
36940-0010	4049857026616	1-3		1SATZ (2ST) BLENDSTREIFEN GR.1-3 SILAS			1	0,04	141
36941-0010	4049857026630	00		1SATZ (2STÜCK) BLENDSTREIFEN GR.00 SILAS			1	0,00	141
36942-0010	4049857026654	1		1SATZ (3STÜCK) KONTAKTPRISMEN GR.1 SILAS			1	0,22	63
36943-0010	4049857026685	2		1SATZ (3STÜCK) KONTAKTPRISMEN GR.2 SILAS			1	0,58	63
36949-0010	4049857026753	000		SCHNELLEBEFESTIGUNG 125/150 GR.000 SILAS			1	0,00	102
36950-0010	4049857026777	2		BERÜHRUNGSSCHUTZ GR.2 SILAS			1	0,00	140
36952-0010	4049857026814	3		BERÜHRUNGSSCHUTZ GR.3 SILAS			1	0,00	140
36953-0010	4049857026852	1-3		NACHRÜSTS. AC23 GR.1-3 SILAS (1SATZ=3ST)			1	0,00	140
36954-0010	4049857026913	000		BERÜHRUNGSSCHUTZ GR.000 SILAS/000IN			1	0,00	102
36959-0010	4049857026968	000		MIKROSCHALTER GR.000-00 SILAS			1	0,01	102
36959-0060	4049857027019	1-3		MIKROSCHALTER GR.1-3 SILAS			1	0,01	141
36960-0010	4049857027026	1		BERÜHRUNGSSCHUTZ GR.1 SILAS			1	0,00	140
36962-0010	4049857027088	000		BLENDSTREIFEN GR.000 SILAS /000IN			1	0,00	141
36969-0010	4049857027224	000		STROMDIEBSTAHL SICHERUNG GR.000-3 SILAS			1	0,10	102
36975-0010	4049857027354	00		1SATZ (3STÜCK) KONTAKTPRISMA GR.00 SILAS			1	0,08	63
36981-0010	4049857027453	3		1SATZ (3STÜCK) KONTAKTPRISMEN GR.3 SILAS			1	0,00	140
36982-0010	4049857027484	1		1SATZ (3ST) KONTAKTPR.2LEITER GR.1 SILAS			1	0,00	64
36983-0010	4049857027521	2		1SATZ (3ST) KONTAKTPR.2LEITER GR.2 SILAS			1	0,82	64

Indeks

Nr katalog.	Nr EAN	Roz.	Prąd [A]	Oznaczenie	Dopłaty do metali		Opak.	Masa (kg)	Strona
					Ag	Cu			
36984-0010	4049857027569	3		1SATZ (3ST) KONTAKTPR.2LEITER GR.3 SILAS			1	0,00	64
36985-0010	4049857027606	1		SAMMELSCHIENENADAPTER GR.1 SILAS 100MM	0,083		1	0,00	141
36986-0010	4049857027637	2		SAMMELSCHIENENADAPTER GR.2 SILAS 100MM	0,082		1	0,00	141
36987-0010	4049857027668	3		SAMMELSCHIENENADAPTER GR.3 SILAS 100MM	0,110		1	0,00	141
36988-0010	4049857027699	1		1SATZ ANSCHLUSSVERLÄNGERUNG SILAS GR.1			1	0,00	141
36989-0010	4049857027712	2		1SATZ (3STÜCK) ANSCHLUSSVERL.GR.2 SILAS			1	0,00	141
36990-0010	4049857027736	3		1SATZ (3STÜCK) ANSCHLUSSVERL.GR.3 SILAS			1	0,00	141
36991-0010	4049857027750	3		1SATZ (3STÜCK) DRUCKSTÜCKE GR.3 SILAS			1	0,00	63
36992-0010	4049857027781	1	250	1SATZ (3STÜCK) RAHMENKLEMME GR.1 SILAS			1	0,00	64
36994-0010	4049857027828	2 - 3	400-630	1SATZ (3STÜCK) RAHMENKLEMME GR.2+3 SILAS			1	0,00	64
36996-0010	4049857027873	00		SICHERUNGSABDECKUNG NH-UNT GR.00 SILAS			1	0,10	63
36997-0010	4049857027903	2		1SATZ (3STÜCK) DRUCKSTÜCKE GR.2 SILAS			1	0,31	63
38010-0090		1	250	E ³ NH-LA-LEI 1 1Ph L6			1		209
38010-0110		1	250	E ³ NH-LA-LEI 1 1Pr L6			1		209
38010-0130		1	250	E ³ NH-LA-LEI 1 1PI L6			1		209
38010-0150		1	250	E ³ NH-LA-LEI 1 1P KI			1		209
38010-0160	4049857116690	1	250	E ³ NH-LA-LEI 1 3P KI			1		209
38015-0000	4049857106011	1	250	E ³ NH-LA-LEI 1 1P V2N	0,017	0,182	1	4,17	208
38015-0020	4049857106028	1	250	E ³ NH-LA-LEI 1 3P V2N	0,017	0,182	1	4,14	208
38016-0000	4049857106035	1	250	E ³ NH-LA-LEI 1 1P U6	0,017	0,182	1	4,40	208
38016-0020	4049857106042	1	250	E ³ NH-LA-LEI 1 3P U6	0,017	0,182	1	4,51	208
38016-0040		1	250	E ³ NH-LA-LEI 1 3P ESÜ MA U6			1		208
38016-0600		1	250				1		208
38020-0110		2	400				1		209
38020-0130		2	400				1		209
38020-0150		2	400				1		209
38020-0160		2	400				1		209
38020-0190		2	400				1		209
38025-0000	4049857106073	2	400	E ³ NH-LA-LEI 2 1P V2N	0,017	0,207	1	4,51	208
38025-0020	4049857106080	2	400	E ³ NH-LA-LEI 2 3P V2N	0,017	0,207	1	4,49	208
38026-0000	4049857106097	2	400	E ³ NH-LA-LEI 2 1P U6	0,017	0,207	1	4,74	208
38026-0020	4049857106103	2	400	E ³ NH-LA-LEI 2 3P U6	0,017	0,207	1	4,71	208
38026-0040		2	400	E ³ NH-LA-LEI 2 3P ESÜ MA U6			1		208
38026-0600		2	400	E ³ NH-LA-LEI 2 1P Fb U6			1		208
38030-0110		3	630				1		209
38030-0130		3	630				1		209
38030-0150		3	630				1		209
38030-0160		3	630				1		209
38030-0190		3	630				1		209
38030-0210		3	1000						211
38030-0220		3	1000						211
38030-0240		3	1000						211
38030-0320		3	2000						212
38034-0290		3	2000						212
38034-0300		3	2000						212
38034-0310		3	2000						212
38035-0000	4049857106134	3	630	E ³ NH-LA-LEI 3 1P V2N	0,027	0,271	1	5,11	208
38035-0020	4049857106141	3	630	E ³ NH-LA-LEI 3 3P V2N	0,027	0,271	1	5,08	208
38036-0000	4049857106158	3	630	E ³ NH-LA-LEI 3 1P U6	0,027	0,271	1	5,43	208
38036-0020	4049857106165	3	630	E ³ NH-LA-LEI 3 3P U6	0,027	0,271	1	5,44	208
38036-0040		3	630	E ³ NH-LA-LEI 3 3P ESÜ MA U6			1		208
38036-0080	4049857116928	3	1000	E ³ NH-LA-LEI 3 3P 1000A U6			1		212
38036-0180	4049857116713	3	1260	E ³ NH-LA-LEI 3 3P Zw U6			1		210
38036-0230		3	1000				1		211
38036-0600		3	630	E ³ NH-LA-LEI 3 1P Fb U6			1		208
38044-0020	4049857102808	00/60	160	E ³ NH-LA-LEI 00/60 3P U5	0,011	0,073	1	1,18	206
38044-0030	4049857112098	00/60	160	E ³ NH-LA-LEI 00/60 3P ESÜ MA U5	0,011	0,073	1	0,00	206
38046-0020	4049857106189	00/60	160	E ³ NH-LA-LEI 00/60 3P R5	0,011	0,075	1	1,19	206
38046-0030	4049857112135	00/60	160	E ³ NH-LA-LEI 00/60 3P ESÜ Ma R5	0,011	0,075	1	0,00	206
38054-0000		00/100	160		0,015	0,065	1		206
38054-0020	4049857102815	00/100	160	E ³ NH-LA-LEI 00/100 Bh 3P U5	0,015	0,065	1	1,15	206
38054-0030	4049857112319	00/100	160	E ³ NH-LA-LEI 00/100 3P ESÜ Ma U5	0,015	0,065	1	0,00	206
38054-0040		00/100	160		0,014	0,062	1		206
38054-0050	4049857106202	00/100	160	E ³ NH-LA-LEI 00/100 Wv 3P U5	0,014	0,062	1	1,15	206
38056-0020	4049857106219	00/100	160	E ³ NH-LA-LEI 00/100 Bh 3P R5	0,015	0,066	1	1,17	206
38056-0030	4049857112425	00/100	160	E ³ NH-LA-LEI 00/100 3P ESÜ Ma R5	0,015	0,065	1	0,00	206
38056-0040		00/100	160		0,014	0,064	1		206
38056-0050	4049857106226	00/100	160	E ³ NH-LA-LEI 00/100 Wv 3P R5	0,014	0,064	1	1,12	206
38056-2000		00/100	160		0,015	0,066	1		206
38064-0000	4049857105953	00/185	160	E ³ NH-LA-LEI 00/185 1P U5	0,012	0,117	1	2,15	207
38064-0020	4049857108183	00/185	160	E ³ NH-LA-LEI 00/185 3P U5	0,014	0,080	1	2,13	207
38064-0060	4049857108206	00/185	160	E ³ NH-LA-LEI 00/185 1P Eh5 U5	0,012	0,117	1	2,42	207
38064-0070	4049857108213	00/185	160	E ³ NH-LA-LEI 00/185 3P Eh5 U5	0,012	0,116	1	2,44	207
38064-0080		00/185	160	E ³ NH-LA-LEI 00/185 1P Eh5 Wv U5	0,012	0,128	1		207
38064-0090		00/185	160	E ³ NH-LA-LEI 00/185 3P Eh5 Wv U5	0,012	0,128	1		207
38066-0000	4049857105960	00/185	160	E ³ NH-LA-LEI 00/185 1P R5	0,012	0,116	1	2,11	207
38066-0020	4049857108336	00/185	160	E ³ NH-LA-LEI 00/185 3P R5	0,014	0,080	1	2,09	207
38066-0060		00/185	160	E ³ NH-LA-LEI 00/185 1P Eh5 R5	0,012	0,115	1	2,38	207
38066-0070		00/185	160	E ³ NH-LA-LEI 00/185 3P Eh5 R5	0,012	0,115	1		207

Indeks

Nr katalog.	Nr EAN	Roz.	Prąd [A]	Oznaczenie	Dopłaty do metali		Opak.	Masa (kg)	Strona
					Ag	Cu			
38066-0080		00/185	160	E ³ NH-LA-LEI 00/185 1P Eh5 Wv R5	0,012	0,128	1		207
38066-0090		00/185	160		0,012	0,128	1		207
38100-0005	4049857028191	1	250	NH-LA-LEI 1 1PU GG L5	0,070	0,261	1	4,50	164
38100-0025	4049857028214	1	250	NH-LA-LEI 1 3PU GG L5	0,070	0,261	1	6,76	164
38150-0005	4049857028269	1	250	NH-LA-LEI 1 1PO GG L5	0,070	0,261	1	4,50	164
38150-0025	4049857028283	1	250	NH-LA-LEI 1 3PO GG L5	0,070	0,261	1	6,66	164
38200-0005	4049857028320	2	400	NH-LA-LEI 2 1PU GG L5	0,070	0,261	1	4,50	164
38200-0025	4049857028344	2	400	NH-LA-LEI 2 3PU GG L5	0,070	0,261	1	6,76	164
38250-0005	4049857028702	2	400	NH-LA-LEI 2 1PO GG L5	0,070	0,261	1	4,50	164
38250-0025	4049857028726	2	400	NH-LA-LEI 2 3PO GG L5	0,070	0,261	1	6,76	164
38300-0005	4049857028832	2	630	NH-LA-LEI 3 1PU GG L6	0,072	0,317	1	7,00	164
38300-0025	4049857028849	3	630	NH-LA-LEI 3 3PU GG L6	0,072	0,317	1	7,52	164
38300-1235	4049857028894	3	630kVA	NH-LA-LEI 3 1PU 630KVA VE SM ST GG L6	0,063	0,317	1	5,60	163
38300-1275	4049857028917	3	630kVA	NH-LA-LEI 3 3PU 630KVA VE SM ST GG L6	0,063	0,366	1	7,29	163
38350-0005	4049857029297	3	630	NH-LA-LEI 3 1PO GG L6	0,072	0,317	1	7,22	164
38350-0025	4049857029303	3	630	NH-LA-LEI 3 3PO GG L6	0,072	0,317	1	7,49	164
38350-1235	4049857029327	3	630kVA	NH-LA-LEI 3 1PO 630KVA VE SM ST GG L6	0,072	0,317	1	7,12	163
38350-1275	4049857029334	3	630kVA	NH-LA-LEI 3 3PO 630KVA VE SM ST GG L6	0,072	0,317	1	7,32	163
38350-1595	4049857029402	3	630kVA	NH-LA-LEI 3 3PO 630KVA SV L8 (L6)	0,110	0,720	1	7,00	163
38374-1465	4049857029587	3	630kVA	NH-LA-LEI 3 1PH 630KVA VE GG S6	0,090	0,378	1	7,00	163
38374-1495	4049857029594	3	630kVA	NH-LA-LEI 3 3PH 630KVA VE GG S6	0,090	0,378	1	7,00	163
38400-0000	4049857029679	4a	1250	NH-LA-LEI 4A 1PU L8	0,133	1,12	1	16,71	161
38400-0020	4049857029686	4a	1600	NH-LA-LEI 4A 1PU 1600A L6	0,133	1,134	1	19,00	161
38400-0260	4049857029785	4a	1250	NH-LA-LEI 4A 1P KL1	0,980	1,134	1	19,00	162
38450-0000	4049857029815	4a	1250	NH-LA-LEI 4A 1PO L8	0,133	1,12	1	16,40	161
38450-0020	4049857029822	4a	1600	NH-LA-LEI 4A 1PO 1600A L6	0,133	1,134	1	19,00	161
38500-0000	4049857029853	00N	160	NH-LA-LEI 00N G4	0,010	0,054	2	1,19	160
38500-0260		00	160	NH-LA-LEI 00N AD1 G4	0,010	0,075	1		164
38501-0000	4049857029914	00N	125	NH-LA-LEI 00N U3	0,010	0,054	2	1,17	160
38502-0000	4049857029945	00N	160	NH-LA-LEI 00N U4	0,010	0,054	2	1,21	160
38502-0260		00	160	NH-LA-LEI 00N AD1 U4	0,010	0,075	1		164
38520-0000	4049857030019	00N	160	NH-LA-LEI 00/185 1P U5	0,012	0,071	2	2,22	161
38525-0600	4049857030194	00N	160	NH-LA-LEI 00/185 1P BG VK V2N	0,012	0,105	2	2,79	161
38534-1000	4049857030248	00IN	160	NH-LA-LEI 00IN 3P U 60 U5	0,013	0,087	2	1,27	160
38534-5000	4049857030347	00IN	160	NH-LA-LEI 00IN 3P O 60 U5	0,013	0,087	2	1,27	160
38544-0000	4049857030378	00IN	160	NH-LA-LEI 00IN 3P U5	0,013	0,070	2	1,16	160
38544-0260		00	160	NH-LA-LEI 00IN 3P AD1 U5	0,013	0,091	1		164
38550-0020	4049857030507		160	NH-LEI 00N SH G4	0,005	0,017	10	0,74	164
38550-0260		00	160	NH-LEI 00N SH AD1 G4	0,010	0,075	1		165
38552-0260		00	160	NH-LEI 00N SH AD1 U4	0,010	0,075	1		165
38570-0020	4049857030620		160	NH-LEI 00/185 SH U5	0,012	0,071	3	1,42	164
38575-0600	4049857030743		160	NH-LEI 00/185 SH BG VK V2N	0,012	0,105	2	1,97	164
38612-0000	4049857030835	R2000 1	250	NH-LA-LEI 1N 1P B6	0,039	0,233	1	4,50	161
38612-0020	4049857030842	R2000 1	250	NH-LA-LEI 1N 3P B6	0,039	0,233	1	5,81	160
38612-1230	4049857100835	1	250	NH-LA-LEI 1N 1P BH B6	0,039	0,233	1	4,50	161
38612-1240	4049857030859	1	250	NH-LA-LEI 1N 3P BH B6	0,039	0,233	1	4,50	160
38614-0000	4049857030903	R2000 1	250	NH-LA-LEI 1N 1P S6	0,039	0,233	1	5,92	161
38614-0020	4049857030910	R2000 1	250	NH-LA-LEI 1N 3P S6	0,039	0,233	1	5,76	160
38614-0170	4049857030934	1	250	NH-LA-LEI 1N 3P WA S6	0,039	0,233	1	5,77	162
38614-0180	4049857030941	1	250	NH-LA-LEI 1N 1P WA S6	0,039	0,233	1	4,50	162
38614-1230	4049857031061	1	250	NH-LA-LEI 1N 1P BH S6	0,039	0,233	1	4,50	161
38614-1240	4049857031078	1	250	NH-LA-LEI 1N 3P BH S6	0,039	0,233	1	6,25	160
38615-0000	4049857031160	R2000 1	250	NH-LA-LEI 1N 1P V2	0,039	0,233	1	5,75	161
38615-0020	4049857031177	R2000 1	250	NH-LA-LEI 1N 3P V2	0,039	0,234	1	5,58	160
38615-0610	4049857031221	1	250	NH-LA-LEI 1N 1P VK5 V4	0,039	0,234	1		165
38615-0990	4049857031245	1	250	NH-LA-LEI 1N 3P VK V2N	0,039	0,234	1		165
38615-1230	4049857109609	1	250	NH-LA-LEI 1N 1P BH V2	0,039	0,233	1	4,50	161
38615-1240	4049857031252	1	250	NH-LA-LEI 1N 3P BH V2	0,039	0,233	1	4,50	160
38620-0120	4049857031313	2	400	NH-LA-LEI 2N 1PL/R L6	0,039	0,171	1	4,50	162
38620-0130	4049857031320	2	400	NH-LA-LEI 2N 3PL/R L6	0,039	0,171	1	4,50	162
38622-0000	4049857031399	R2000 2	400	NH-LA-LEI 2N 1P B6	0,039	0,233	1	5,92	161
38622-0020	4049857031405	R2000 2	400	NH-LA-LEI 2N 3P B6	0,039	0,233	1	5,83	160
38622-1230	4049857109623	2	400	NH-LA-LEI 2N 1P BH B6	0,039	0,233	1	4,50	161
38622-1240	4049857031412	2	400	NH-LA-LEI 2N 3P BH B6	0,039	0,233	1	4,50	160
38624-0000	4049857031474	R2000 2	400	NH-LA-LEI 2N 1P S6	0,039	0,233	1	5,89	161
38624-0020	4049857031504	R2000 2	400	NH-LA-LEI 2N 3P S6	0,039	0,233	1	5,75	160
38624-0170	4049857031535	2	400	NH-LA-LEI 2N 3P WA S6	0,039	0,233	1	5,74	162
38624-0180	4049857031542	2	400	NH-LA-LEI 2N 1P WA S6	0,039	0,233	1	4,50	162
38624-1230	4049857031672	2	400	NH-LA-LEI 2N 1P BH S6	0,039	0,233	1	4,50	161
38624-1240	4049857031689	2	400	NH-LA-LEI 2N 3P BH S6	0,039	0,233	1	6,15	160
38625-0000	4049857031795	R2000 2	400	NH-LA-LEI 2N 1P V2	0,039	0,234	1	5,68	161
38625-0020	4049857031818	R2000 2	400	NH-LA-LEI 2N 3P V2	0,039	0,234	1	5,54	160
38625-0310		2	400	NH-LA-LEI 2N 3P AH1 AK6 VK6 V2	0,039	0,234	1		165
38625-0610	4049857031948	2	400	NH-LA-LEI 2N 1P VK5 V4	0,039	0,234	1		165
38625-0990	4049857032082	2	400	NH-LA-LEI 2N 3P VK V2N	0,039	0,234	1		165
38625-1230	4049857032143	2	400	NH-LA-LEI 2N 1P BH V2	0,039	0,233	1	4,50	161
38625-1240	4049857032150	2	400	NH-LA-LEI 2N 3P BH V2	0,039	0,233	1	4,50	160
38630-0120	4049857032273	3	630	NH-LA-LEI 3N 1PL/R L6	0,039	0,171	1	5,09	162
38630-0130	4049857032280	3	630	NH-LA-LEI 3N 3PL/R L6	0,039	0,171	1	4,94	162
38630-0140	4049857032297	3	1000	NH-TR-LEI 3N 1PL/R 1000A L6	0,039	0,183	1	5,99	163

Indeks

Nr katalog.	Nr EAN	Roz.	Prąd [A]	Oznaczenie	Dopłaty do metali		Opak.	Masa (kg)	Strona
					Ag	Cu			
38630-0150	4049857032303	3	1000	NH-TR-LEI 3N 3PL/R 1000A L6	0,039	0,183	1	5,84	163
38630-0530	4049857032372	3	1000	NH-TR-LEI 3N 1PH 1000A L6	0,039	0,183	1	5,97	163
38630-0540	4049857032389	3	1000	NH-TR-LEI 3N 3PH 1000A L6	0,039	0,183	1	7,00	163
38630-0560	4049857032402	3	630	NH-LA-LEI 3N 3P KL1	0,039	0,275	1	7,00	162
38630-0590	4049857032426	3	630	NH-LA-LEI 3N 3P KL2	0,039	0,275	1	5,04	162
38632-0000	4049857032518	R2000 3	630	NH-LA-LEI 3N 1P B6	0,039	0,258	1	6,18	161
38632-0020	4049857032525	R2000 3	630	NH-LA-LEI 3N 3P B6	0,039	0,258	1	5,99	160
38632-1230	4049857109685	3	630	NH-LA-LEI 3N 1P BH B6	0,039	0,258	1	6,20	161
38632-1240	4049857109692	3	630	NH-LA-LEI 3N 3P BH B6	0,039	0,258	1	6,20	160
38634-0000	4049857032617	R2000 3	630	NH-LA-LEI 3N 1P S6	0,039	0,258	1	6,14	161
38634-0020	4049857032631	R2000 3	630	NH-LA-LEI 3N 3P S6	0,039	0,258	1	5,97	160
38634-0170	4049857032662	3	630	NH-LA-LEI 3N 3P WA S6	0,039	0,233	1	5,95	162
38634-0180	4049857032679	3	630	NH-LA-LEI 3N 1P WA S6	0,039	0,233	1	7,00	162
38634-0250	4049857032709	3	1000	NH-LA-TR-LEI 3N 3P 1000A S6	0,056	0,310	1	7,25	163
38634-0260	4049857032716	3	1000	NH-TR-LEI 3N 1P 1000A S6	0,056	0,310	1	7,00	163
38634-1170		3	1250	NH-LA-LEI 3N 3P ZW S6	0,039	0,548	1		165
38634-1230	4049857032907	3	630	NH-LA-LEI 3N 1P BH S6	0,039	0,258	1	7,00	161
38634-1240	4049857032914	3	630	NH-LA-LEI 3N 3P BH S6	0,039	0,258	1	6,34	160
38635-0000	4049857033034	R2000 3	630	NH-LA-LEI 3N 1P V2	0,039	0,258	1	5,91	161
38635-0020	4049857033041	R2000 3	630	NH-LA-LEI 3N 3P V2	0,039	0,258	1	5,78	160
38635-0310		3	630	NH-LA-LEI 3N 3P AH1 AK6 VK6 V2	0,039	0,264	1		165
38635-0610		3	630	NH-LA-LEI 3N 1P VK V2	0,039	0,260	1		165
38635-0990	4049857033089	3	630	NH-LA-LEI 3N 3P VK V2	0,039	0,260	1		165
38635-1230	4049857109722	3	630	NH-LA-LEI 3N 1P BH V2	0,039	0,258	1	7,00	161
38635-1240	4049857033119	3	630	NH-LA-LEI 3N 3P BH V2	0,039	0,258	1	7,00	160
38662-0000	4049857033140	2	400	EKDEO 1/2 1P B6	0,018	0,160	1	3,80	163
38664-0000	4049857033164	2	400	EKDEO 1/2 1P S6	0,018	0,160	1	3,77	163
38665-0000	4049857033225	2	400	EKDEO 1/2 1P V2	0,018	0,164	1	3,56	163
38665-0470	4049857033249	2	400	EKDEO 1/2 1P V2N	0,018	0,164	1	3,60	163
38665-1180		2	400	EKDEO 1/2 1P VK4 V2	0,018	0,164	1		165
38864-0020	4049857033898		400	NH-LEI 1-2 SH S6	0,018	0,151	1	2,41	164
38865-0020	4049857033928		400	NH-LEI 1-2 SH V2N	0,018	0,151	1	2,22	164
38865-1120	4049857034055	2	400	NH-LEI 1-2 SH VK4 V2N	0,018	0,151	1		165
38954-0140	4049857034482			NH-LEI 3N SH KH S6			1		164
38955-0020	4049857034505		630	NH-LEI 3N SH V2N	0,039	0,263	1	5,00	164
38955-0500		3	630	NH-LEI 3N SH VK V2N	0,039	0,268	1		165
39000-0007	4049857034574	000	100	SILAS SB NH000 40 AU R4	0,010	0,019	1	0,50	137
39000-0137	4049857034581	000	100	SILAS SB NH000 40 ESF MA AU R4	0,009	0,015	1	0,60	137
39010-0000	4049857034659	000	100	NH-LATR SB 000IN 60 AU R4	0,010	0,019	1	0,54	100
39010-0007	4049857034666	000	100	SILAS SB NH000 60 AU R4	0,009	0,015	1	0,53	138
39010-0137	4049857034697	000	100	SILAS SB NH000 60 ESF MA AU R4	0,009	0,015	1	0,60	138
39011-0000	4049857034758	000	100	NH-LATR SB 000IN 60 AO R4	0,010	0,017	1	0,55	100
39011-0007	4049857034765	000	100	SILAS SB NH000 60 AO R4	0,009	0,015	1	0,54	138
39011-0137	4049857034789	000	100	SILAS SB NH000 60 ESF MA AO R4	0,010	0,017	1	0,60	138
39020-0000	4049857034840	00	160	SILAS SB NH00 40 EB70 R5	0,017	0,023	1	0,90	137
39020-0030	4049857109746	00	160	SILAS SB NH00 40 EB70 SN R5	0,017	0,023	1	0,90	137
39020-0130	4049857034857	00	160	SILAS SB NH00 40 EB70 ESF MA R5	0,017	0,023	1	0,90	137
39021-0000	4049857034888	00	160	SILAS SB NH00 40 EB70 U5	0,001	0,022	1	0,90	137
39021-0030	4049857109753	00	160	SILAS SB NH00 40 EB70 SN U5	0,017	0,023	1	0,90	137
39021-0130	4049857034895	00	160	SILAS SB NH00 40 EB70 ESF MA U5	0,017	0,023	1	0,90	137
39040-0000	4049857034932	00	160	SILAS SB NH00 60 EB32 R5	0,016	0,024	1	0,87	138
39040-0130	4049857034963	00	160	SILAS SB NH00 60 EB32 ESF MA R5	0,016	0,024	1	0,90	138
39050-0000	4049857035014	00	160	SILAS SB NH00 60 EB70 R5	0,013	0,020	1	0,82	138
39050-0030	4049857035038	00	160	SILAS SB NH00 60 EB70 SN R5	0,013	0,020	1	0,90	139
39050-0130	4049857035052	00	160	SILAS SB NH00 60 EB70 ESF MA R5	0,013	0,020	1	0,90	139
39052-0000	4049857035120	00	160	SILAS SB NH00 60 EB70 U5	0,013	0,020	1	0,77	138
39052-0030	4049857100712	00	160	SILAS SB NH00 60 EB70 SN U5	0,013	0,020	1	0,90	139
39052-0130	4049857035151	00	160	SILAS SB NH00 60 EB70 ESF MA U5	0,013	0,020	1	0,90	139
39060-0000	4049857035342	1	250	SILAS SB NH1 40 EB70 U2	0,016	0,042	1	2,18	137
39060-0030	4049857109777	1	250	SILAS SB NH1 40 EB70 SN U2	0,016	0,042	1	2,38	137
39060-0130	4049857035359	1	250	SILAS SB NH1 40 EB70 ESF MA U2	0,016	0,042	1	2,28	137
39061-0000	4049857035373	1	250	SILAS SB NH1 40 EB70 R	0,117	0,034	1	2,18	137
39061-0030	4049857035380	1	250	SILAS SB NH1 40 EB70 SN R	0,016	0,042	1	2,38	137
39061-0130	4049857035397	1	250	SILAS SB NH1 40 EB70 ESF MA R	0,016	0,042	1	2,28	137
39064-0000	4049857035427	1	250	SILAS SB NH1 60 EB70 U2	0,016	0,044	1	2,18	138
39064-0030	4049857035441	1	250	SILAS SB NH1 60 EB70 SN U2	0,016	0,044	1	2,38	139
39064-0130	4049857035458	1	250	SILAS SB NH1 60 EB70 ESF MA U2	0,016	0,044	1	2,28	139
39068-0000	4049857035618	1	250	SILAS SB NH1 60 EB70 R	0,016	0,044	1	2,18	138
39068-0030	4049857109784	1	250	SILAS SB NH1 60 EB70 SN R	0,016	0,044	1	2,38	139
39068-0130	4049857109791	1	250	SILAS SB NH1 60 EB70 ESF MA R	0,016	0,044	1	2,28	139
39070-0000	4049857035717	2	400	SILAS SB NH2 60 EB70 U2	0,034	0,100	1	3,07	138
39070-0030	4049857109807	2	400	SILAS SB NH2 60 EB70 SN U2	0,034	0,100	1	3,27	139
39070-0130	4049857035731	2	400	SILAS SB NH2 60 EB70 ESF MA U2	0,034	0,121	1	3,17	139
39074-0000	4049857035878	2	400	SILAS SB NH2 60 EB70 R	0,034	0,101	1	3,07	138
39074-0030	4049857109814	2	400	SILAS SB NH2 60 EB70 SN R	0,034	0,100	1	3,27	139
39074-0130	4049857109821	2	400	SILAS SB NH2 60 EB70 ESF MA R	0,034	0,121	1	3,17	139
39078-0000	4049857036004	2	400	SILAS SB NH2 40 EB70 AO U2	0,034	0,117	1	3,07	137
39078-0030	4049857036011	2	400	SILAS SB NH2 40 EB70 SN AO U2	0,034	0,117	1	3,27	137
39078-0130	4049857036028	2	400	SILAS SB NH2 40 EB70 ESF MA AO U2	0,034	0,017	1	3,17	137
39079-0000	4049857036042	2	400	SILAS SB NH2 40 EB70 AO R	0,034	0,117	1	3,07	137

Indeks

Nr katalog.	Nr EAN	Roz.	Prąd [A]	Oznaczenie	Dopłaty do metali		Opak.	Masa (kg)	Strona
					Ag	Cu			
39079-0030	4049857036059	2	400	SILAS SB NH2 40 EB70 SN AO R	0,034	0,117	1	3,27	137
39079-0130	4049857036066	2	400	SILAS SB NH2 40 EB70 ESF MA AO R	0,034	0,117	1	3,17	137
39080-0000	4049857036073	3	630	SILAS SB NH3 60 EB70 U2	0,038	0,144	1	3,83	138
39080-0030	4049857109845	3	630	SILAS SB NH3 60 EB70 SN U2	0,038	0,144	1	3,98	139
39080-0130	4049857036097	3	630	SILAS SB NH3 60 EB70 ESF MA U2	0,038	0,144	1	3,88	139
39084-0000	4049857036219	3	630	SILAS SB NH3 60 EB70 R	0,038	0,144	1	3,83	138
39084-0030	4049857036233	3	630	SILAS SB NH3 60 EB70 SN R	0,038	0,144	1	3,98	139
39084-0130	4049857036240	3	630	SILAS SB NH3 60 EB70 ESF MA R	0,038	0,144	1	3,88	139
39086-0000	4049857036332	1	250	SILAS SE NH1 60 EB70 U2U2	0,014	0,076	1	2,50	139
39087-0000	4049857036356	2	400	SILAS SE NH2 60 EB70 U2U2	0,034	0,100	1	2,50	139
39212-2000	4049857036479	1	250	NH-LATR SB 1IN 60 K92U2	0,049	0,211	1	2,50	100
39212-5000	4049857036516	1	250	NH-LATR SB 1IN 100 U2K93	0,049	0,211	1	2,50	100
39222-2000	4049857036639	2	400	NH-LATR SB 2IN 60 K92U2	0,057	0,270	1	3,25	100
39222-5000	4049857036707	2	400	NH-LATR SB 2IN 100 U2K93	0,057	0,270	1	3,25	100
39232-2000	4049857036820	3	630	NH-LATR SB 3IN 60 K92U2	0,064	0,298	1	5,30	100
39232-5000	4049857036899	3	630	NH-LATR SB 3IN 100 U2K93	0,064	0,298	1	5,30	100
39402-5000	4049857036936	1	250	NH-LATR S 1IN A K91U2	0,033	0,140	1	2,30	100
39417-5000	4049857036950	1	250	NH-LATR S 1IN F K91U2	0,050	0,097	1	2,40	100
39420-5000	4049857036974	1	250	NH-LATR S 1IN H K91U2	0,050	0,097	1	2,40	100
39424-5000	4049857037032	1	250	NH-LATR S 1IN M K91U2	0,050	0,097	1	2,40	100
39430-5000	4049857037087	1	250	NH-LATR SE U2 1IN A K91U2	0,050	0,097	1	2,40	100
39440-5000	4049857037100	1	250	NH-LATR SE U2 1IN F K91U2	0,050	0,097	1	2,40	100
39450-5000	4049857037124	1	250	NH-LATR SE U2 1IN H K91U2	0,050	0,097	1	2,40	100
39470-5000	4049857037155	1	250	NH-LATR SE U2 1IN M K91U2	0,050	0,097	1	2,40	100
39600-0000	4049857037179	00	160	NH-LATR S 00IN A U5K81	0,012	0,041	2	0,59	100
39605-0000	4049857037193	00	125	NH-LATR S 00IN A R2K81	0,012	0,041	2	0,56	100
39610-2000	4049857037216	00	160	NH-LATR SD 00IN F K41U5	0,014	0,072	2	0,90	100
39615-2000	4049857037230	00	125	NH-LATR SD 00IN F K41R2	0,014	0,072	2	0,90	100
39620-2000	4049857037254	00	160	NH-LATR SD 00IN H K41U5	0,014	0,072	2	0,90	100
39625-2000	4049857037308	00	125	NH-LATR SD 00IN H K41R2	0,014	0,072	2	0,90	100
39630-2000	4049857037339	00	160	NH-LATR SD 00IN M K41U5	0,014	0,072	2	0,90	100
39635-2000	4049857037384	00	125	NH-LATR SD 00IN M K41R2	0,014	0,072	2	0,90	100
39660-2000	4049857037551	00	160	NH-LATR SB 00IN 60 K43U5	0,013	0,057	2	0,90	100
39665-2000	4049857037643	00	125	NH-LATR SB 00IN 60 K43R2	0,014	0,060	2	0,90	100
4									
40464-0100				BLENDRAHMEN GR.00N/100			1		166
40465-0100				BLENDSTREIFEN GR.00N			1		166
40563-0100	4049857104345	000		BLENDRAHMEN 000 180X110X2 F			1	0,10	101
40573-0100	4049857104352	00		BLENDRAHMEN 00IN 205X120X2 F			1	0,05	101
40586-0100	4049857104376	1		BLENDRAHMEN GR.1IN 312,5X236X2 F			1	0,05	101
40587-0100	4049857104383	2		BLENDRAHMEN GR.2IN 312,5X236X2 F			1	0,10	101
40588-0100	4049857104390	3		BLENDRAHMEN GR.3IN 312,5X276X2 F			1	0,10	101
40646-0100	4049857104406	1		BLENDRAHMEN GR.1IN (100MM SS)			1	0,10	101
45071-0100	4049857099993			VERBINDUNGSBLENDE LA-LEI 1-3N			1	0,10	167
45149-0200	4049857109951	1600-2000		KLAD FMU 160-200/3			1	0,10	81
6									
66200-0030	4049857104413			STROMVERTEILERMODUL 4POL LINKS			1	0,00	389
66201-0030	4049857104420			STROMVERTEILERMODUL 4POL RECHTS			1	0,00	389
66202-0030	4049857104437			STROMVERTEILERMODUL 8POL LINKS			1	0,34	389
66203-0030	4049857104444			STROMVERTEILERMODUL 8POL RECHTS			1	0,36	389
66204-0030	4049857104451			STROMVERTEILERMODUL 12POL LINKS			1	0,00	389
66205-0030	4049857110018			STROMVERTEILERMODUL 12POL RECHTS			1	0,00	389
66206-0030	4049857104468			STROMVERTEILERMODUL 16POL LINKS			1	0,00	389
66207-0030	4049857104475			STROMVERTEILERMODUL 16POL RECHTS			1	0,00	389
67004-0010	4049857100026		1	HH-SI 6/12KV 1A FC TB 442/56	0,015	0,012	1	2,30	360
67004-0019	4049857100033		1	HH-SI 6/12KV 1A FC TB 442/56 †LA	0,016	0,012	1	2,30	360
67004-0020	4049857100040		2	HH-SI 6/12KV 2A FC TB 442/56	0,016	0,012	1	2,30	360
67004-0029	4049857100057		2	HH-SI 6/12KV 2A FC TB 442/56 †LA	0,017	0,012	1	2,30	360
67004-0040	4049857100064		4	HH-SI 6/12KV 4A FC TB 442/56	0,017	0,012	1	2,30	360
67004-0049	4049857100071		4	HH-SI 6/12KV 4A FC TB 442/56 †LA	0,019	0,012	1	2,30	360
67004-0060	4049857100088		6.3	HH-SI 6/12KV 6,3A FC TB 442/56	0,022	0,012	1	2,30	360
67004-0069	4049857100095		6.3	HH-SI 6/12KV 6,3A FC TB 442/56 †LA	0,026	0,012	1	2,30	360
67004-0100	4049857100101		10	HH-SI 6/12KV 10A FC TB 442/56	0,024	0,012	1	2,30	360
67004-0109	4049857100118		10	HH-SI 6/12KV 10A FC TB 442/56 ÜLA	0,030	0,012	1	2,30	360
67004-0160	4049857100125		16	HH-SI 6/12KV 16A FC TB 442/56	0,021	0,012	1	2,30	360
67004-0169	4049857100132		16	HH-SI 6/12KV 16A FC TB 442/56 †LA	0,027	0,012	1	2,30	360
67004-0200	4049857100149		20	HH-SI 6/12KV 20A FC TB 442/56	0,027	0,012	1	2,30	360
67004-0209	4049857100156		20	HH-SI 6/12KV 20A FC TB 442/56 ÜLA	0,033	0,012	1	2,30	360
67004-0250	4049857100163		25	HH-SI 6/12KV 25A FC TB 442/56	0,031	0,012	1	2,30	360
67004-0259	4049857100170		25	HH-SI 6/12KV 25A FC TB 442/56 ÜLA	0,040	0,012	1	2,30	360
67004-0320	4049857100187		31.5	HH-SI 6/12KV 31,5A FC TB 442/56	0,032	0,012	1	2,30	360
67004-0329	4049857100194		31.5	HH-SI 6/12KV 31,5A FC TB 442/56 †LA	0,046	0,012	1	2,30	360
67004-0400	4049857100200		40	HH-SI 6/12KV 40A FC TB 442/56	0,047	0,012	1	2,30	360
67004-0409	4049857100217		40	HH-SI 6/12KV 40A FC TB 442/56 ÜLA	0,080	0,012	1	2,30	360

Indeks

Nr katalog.	Nr EAN	Roz.	Prąd [A]	Oznaczenie	Dopłaty do metali		Opak.	Masa (kg)	Strona
					Ag	Cu			
67004-0500	4049857040384		50	HH-SI 6/12KV 50A FC TB 442/56	0,058	0,012	1	2,47	360
67004-0509	4049857100224		50	HH-SI 6/12KV 50A FC TB 442/56 ÜLA	0,102	0,012	1	2,47	360
67004-0630	4049857040391		63	HH-SI 6/12KV 63A FC TB 442/56	0,074	0,014	1	2,47	360
67004-0639	4049857100231		63	HH-SI 6/12KV 63A FC TB 442/56 ÜLA	0,140	0,012	1	2,47	360
67004-0800	4049857040407		80	HH-SI 6/12KV 80A FC TB 442/65	0,081	0,014	1	2,47	360
67004-0809	4049857100248		80	HH-SI 6/12KV 80A FC TB 442/65 ÜLA	0,146	0,014	1	2,47	360
67004-1000	4049857040414		100	HH-SI 6/12KV 100A FC TB 442/65	0,098	0,020	1	2,47	360
67004-1009	4049857100255		100	HH-SI 6/12KV 100A FC TB 442/65 ÜLA	0,149	0,017	1	2,47	360
67004-1250	4049857040421		125	HH-SI 6/12KV 125A FC TB 442/88	0,165	0,020	1	5,85	360
67004-1259	4049857100262		125	HH-SI 6/12KV 125A FC TB 442/88 ÜLA	0,165	0,020	1	5,85	360
67004-1600	4049857040438		160	HH-SI 6/12KV 160A FC TB 442/88	0,219	0,020	1	5,85	360
67004-1609	4049857100279		160	HH-SI 6/12KV 160A FC TB 442/88 ÜLA	0,219	0,020	1	5,85	360
67004-2000	4049857040445		200	HH-SI 6/12KV 200A FC TB 442/88	0,457	0,020	1	5,85	360
67004-2009	4049857100286		200	HH-SI 6/12KV 200A FC TB 442/88 †LA	0,457	0,020	1	5,85	360
67033-0003	4049857040728			DURCHSCHALTEINSATZ 12KV 292/51			1	0,18	362
67034-0003	4049857040735			DURCHSCHALTEINSATZ 24KV 442/51			1	0,18	362
67036-0003	4049857040759		1,25	HSW 6/12KV OHNE ANZEIGER			1	0,15	361
67036-0004	4049857040766		1,6	HSW 6/12KV			1	0,15	361
67037-0003	4049857040773		1,25	HSW 15/24KV OHNE ANZEIGER			1	0,20	361
67037-0004	4049857040780		1,4	HSW 15/24KV			1	0,27	361
67088-0003	4049857104482		1	HSW 20/36KV OHNE ANZEIGER			1	2,70	361
67110-0060	4049857041985		6,3	HH-SI 3/7,2KV 6,3A FC TA 192/56	0,019	0,012	1	1,23	356
67110-0100	4049857041992		10	HH-SI 3/7,2KV 10A FC TA 192/56	0,026	0,012	1	1,23	356
67110-0160	4049857042005		16	HH-SI 3/7,2KV 16A FC TA 192/56	0,020	0,012	1	1,23	356
67110-0200	4049857042012		20	HH-SI 3/7,2KV 20A FC TA 192/56	0,022	0,012	1	1,23	356
67110-0250	4049857042029		25	HH-SI 3/7,2KV 25A FC TA 192/56	0,025	0,012	1	1,23	356
67110-0320	4049857042036		31,5	HH-SI 3/7,2KV 31,5A FC TA 192/56	0,028	0,012	1	1,23	356
67110-0400	4049857042043		40	HH-SI 3/7,2KV 40A FC TA 192/56	0,033	0,012	1	1,23	356
67110-0500	4049857042050		50	HH-SI 3/7,2KV 50A FC TA 192/56	0,038	0,012	1	1,23	356
67110-0630	4049857042067		63	HH-SI 3/7,2KV 63A FC TA 192/65	0,053	0,014	1	1,61	356
67110-0800	4049857042074		80	HH-SI 3/7,2KV 80A FC TA 192/65	0,063	0,014	1	1,61	356
67110-1000	4049857042081		100	HH-SI 3/7,2KV 100A FC TA 192/78	0,084	0,017	1	2,18	356
67110-1250	4049857042098		125	HH-SI 3/7,2KV 125A FC TA 192/88	0,111	0,020	1	2,69	356
67110-1600	4049857042104		160	HH-SI 3/7,2KV 160A FC TA 192/88	0,161	0,020	1	2,69	356
67120-0060	4049857042111		6,3	HH-SI 6/12KV 6,3A FC TA 292/56	0,022	0,012	1	1,70	356
67120-0100	4049857042128		10	HH-SI 6/12KV 10A FC TA 292/56	0,033	0,012	1	1,70	356
67120-0160	4049857042135		16	HH-SI 6/12KV 16A FC TA 292/56	0,024	0,012	1	1,70	356
67120-0200	4049857042142		20	HH-SI 6/12KV 20A FC TA 292/56	0,028	0,012	1	1,70	356
67120-0250	4049857042159		25	HH-SI 6/12KV 25A FC TA 292/56	0,032	0,012	1	1,70	356
67120-0320	4049857042166		31,5	HH-SI 6/12KV 31,5A FC TA 292/56	0,036	0,012	1	1,70	356
67120-0400	4049857042173		40	HH-SI 6/12KV 40A FC TA 292/56	0,046	0,012	1	1,70	356
67120-0500	4049857042180		50	HH-SI 6/12KV 50A FC TA 292/56	0,054	0,012	1	1,70	356
67120-0630	4049857042197		63	HH-SI 6/12KV 63A FC TA 292/65	0,077	0,014	1	2,30	356
67120-0800	4049857042203		80	HH-SI 6/12KV 80A FC TA 292/65	0,094	0,014	1	2,30	356
67120-1000	4049857042210		100	HH-SI 6/12KV 100A FC TA 292/78	0,126	0,017	1	3,10	356
67120-1250	4049857042227		125	HH-SI 6/12KV 125A FC TA 292/88	0,178	0,020	1	1,68	356
67120-1600	4049857042234		160	HH-SI 6/12KV 160A FC TA 292/88	0,252	0,020	1	1,68	356
67130-0060	4049857042241		6,3	HH-SI 10/17,5KV 6,3A FC TA 367/56	0,025	0,012	1	2,04	356
67130-0100	4049857042258		10	HH-SI 10/17,5KV 10A FC TA 367/56	0,039	0,012	1	2,04	356
67130-0160	4049857042265		16	HH-SI 10/17,5KV 16A FC TA 367/56	0,029	0,012	1	2,04	356
67130-0200	4049857042272		20	HH-SI 10/17,5KV 20A FC TA 367/56	0,034	0,012	1	2,04	356
67130-0250	4049857042289		25	HH-SI 10/17,5KV 25A FC TA 367/56	0,040	0,012	1	2,04	356
67130-0300	4049857042296		30	HH-SI 10/17,5KV 30A FC TB 367/56	0,047	0,012	1	2,04	356
67130-0320	4049857042302		31,5	HH-SI 10/17,5KV 31,5A FC TA 367/56	0,047	0,012	1	2,04	356
67130-0400	4049857042319		40	HH-SI 10/17,5KV 40A FC TA 367/56	0,084	0,017	1	2,04	356
67130-0500	4049857042326		50	HH-SI 10/17,5KV 50A FC TA 367/78	0,109	0,017	1	3,75	356
67130-0630	4049857042333		63	HH-SI 10/17,5KV 63A FC TA 367/78	0,133	0,017	1	3,75	356
67130-0800	4049857042340		80	HH-SI 10/17,5KV 80A FC TA 367/78	0,179	0,017	1	3,75	356
67130-1000	4049857042357		100	HH-SI 10/17,5KV 100A FC TA 367/88	0,179	0,020	1	4,65	356
67140-0060	4049857042364		6,3	HH-SI 10/24KV 6,3A FC TA 442/56	0,027	0,012	1	2,40	356
67140-0100	4049857042371		10	HH-SI 10/24KV 10A FC TA 442/56	0,044	0,012	1	2,47	356
67140-0160	4049857042388		16	HH-SI 10/24KV 16A FC TA 442/56	0,034	0,012	1	2,47	356
67140-0200	4049857042395		20	HH-SI 10/24KV 20A FC TA 442/56	0,041	0,012	1	2,47	356
67140-0250	4049857042401		25	HH-SI 10/24KV 25A FC TA 442/56	0,050	0,012	1	2,47	356
67140-0320	4049857042418		31,5	HH-SI 10/24KV 31,5A FC TA 442/56	0,059	0,012	1	2,35	356
67140-0400	4049857042425		40	HH-SI 10/24KV 40A FC TA 442/56	0,076	0,012	1	2,32	356
67140-0500	4049857042432		50	HH-SI 10/24KV 50A FC TA 442/65	0,109	0,017	1	4,50	356
67140-0630	4049857042449		63	HH-SI 10/24KV 63A FC TA 442/65	0,142	0,017	1	4,50	356
67140-0800	4049857042456		80	HH-SI 10/24KV 80A FC TA 442/65	0,175	0,017	1	4,50	356
67140-1000	4049857042463		100	HH-SI 10/24KV 100A FC TA 442/88	0,237	0,020	1	5,70	356
67150-0060	4049857042470		6,3	HH-SI 20/36KV 6,3A FC TA 537/56	0,030	0,012	1	2,87	356
67150-0100	4049857042487		10	HH-SI 20/36KV 10A FC TA 537/56	0,052	0,012	1	2,87	356
67150-0160	4049857042494		16	HH-SI 20/36KV 16A FC TA 537/56	0,044	0,012	1	2,87	356
67150-0200	4049857042500		20	HH-SI 20/36KV 20A FC TA 537/56	0,054	0,012	1	2,87	356
67150-0250	4049857042517		25	HH-SI 20/36KV 25A FC TA 537/56	0,064	0,012	1	2,87	356
67150-0320	4049857042524		31,5	HH-SI 20/36KV 31,5A FC TA 537/65	0,086	0,014	1	3,80	357
67150-0400	4049857042531		40	HH-SI 20/36KV 40A FC TA 537/65	0,106	0,014	1	3,80	357
67150-0500	4049857042548		50	HH-SI 20/36KV 50A FC TA 537/88	0,156	0,020	1	6,80	357
67150-0630	4049857042555		63	HH-SI 20/36KV 63A FC TA 537/88	0,183	0,020	1	6,80	357
67210-0020	4049857042562		2	HH-SI 3/7,2KV 2A FC TB 192/56	0,019	0,012	1	1,25	358

Indeks

Nr katalog.	Nr EAN	Roz.	Prąd [A]	Oznaczenie	Dopłaty do metali		Opak.	Masa (kg)	Strona
					Ag	Cu			
67210-0040	4049857042579		4	HH-SI 3/7,2KV 4A FC TB 192/56	0,019	0,012	1	1,25	358
67210-0630	4049857042586		63	HH-SI 3/7,2KV 63A FC TB 192/65	0,046	0,014	1	1,61	358
67210-0800	4049857042593		80	HH-SI 3/7,2KV 80A FC TB 192/65	0,056	0,014	1	1,61	358
67210-1000	4049857042609		100	HH-SI 3/7,2KV 100A FC TB 192/65	0,014	0,067	1	1,61	358
67210-1600	4049857042616		160	HH-SI 3/7,2KV 160A FC TB 192/88	0,140	0,020	1	2,64	358
67210-2000	4049857042623		200	HH-SI 3/7,2KV 200A FC TB 192/88	0,161	0,020	1	2,64	358
67220-0010	4049857042630		1	HH-SI 6/12KV 1A FC TB 292/56	0,015	0,012	1	1,68	358
67220-0019	4049857042647		1	HH-SI 6/12KV 1A FC TB ÜLA 292/56	0,015	0,012	1	1,68	359
67220-0020	4049857042654		2	HH-SI 6/12KV 2A FC TB 292/56	0,017	0,012	1	1,68	358
67220-0029	4049857042661		2	HH-SI 6/12KV 2A FC TB ÜLA 292/56	0,016	0,012	1	1,68	359
67220-0040	4049857042678		4	HH-SI 6/12KV 4A FC TB 292/56	0,017	0,012	1	1,68	358
67220-0049	4049857042685		4	HH-SI 6/12KV 4A FC TB ÜLA 292/56	0,017	0,012	1	1,68	359
67220-0060	4049857042692		6.3	HH-SI 6/12KV 6,3A FC TB 292/56	0,022	0,012	1	1,68	358
67220-0069	4049857042708		6.3	HH-SI 6/12KV 6,3A FC TB ÜLA 292/56	0,022	0,012	1	1,68	359
67220-0100	4049857042715		10	HH-SI 6/12KV 10A FC TB 292/56	0,024	0,012	1	1,68	358
67220-0109	4049857042722		10	HH-SI 6/12KV 10A FC TB ÜLA 292/56	0,024	0,012	1	1,68	359
67220-0160	4049857042739		16	HH-SI 6/12KV 16A FC TB 292/56	0,021	0,012	1	1,68	358
67220-0169	4049857042746		16	HH-SI 6/12KV 16A FC TB ÜLA 292/56	0,021	0,012	1	1,68	359
67220-0200	4049857042753		20	HH-SI 6/12KV 20A FC TB 292/56	0,027	0,012	1	1,68	358
67220-0209	4049857042760		20	HH-SI 6/12KV 20A FC TB ÜLA 292/56	0,027	0,012	1	1,68	359
67220-0250	4049857042777		25	HH-SI 6/12KV 25A FC TB 292/56	0,031	0,012	1	1,80	358
67220-0259	4049857042784		25	HH-SI 6/12KV 25A FC TB ÜLA 292/56	0,031	0,012	1	1,80	359
67220-0320	4049857042791		31.5	HH-SI 6/12KV 31,5A FC TB 292/56	0,032	0,012	1	1,80	358
67220-0329	4049857042807		31.5	HH-SI 6/12KV 31,5A FC TB ÜLA 292/56	0,032	0,012	1	1,80	359
67220-0400	4049857042814		40	HH-SI 6/12KV 40A FC TB 292/56	0,047	0,012	1	1,59	358
67220-0409	4049857042821		40	HH-SI 6/12KV 40A FC TB ÜLA 292/56	0,047	0,012	1	2,30	359
67220-0500	4049857042838		50	HH-SI 6/12KV 50A FC TB 292/56	0,058	0,012	1	2,30	358
67220-0509	4049857042845		50	HH-SI 6/12KV 50A FC TB ÜLA 292/56	0,058	0,012	1	2,30	359
67220-0630	4049857042852		63	HH-SI 6/12KV 63A FC TB 292/56	0,074	0,012	1	2,26	358
67220-0639	4049857042869		63	HH-SI 6/12KV 63A FC TB ÜLA 292/56	0,074	0,012	1	2,26	359
67220-0800	4049857042883		80	HH-SI 6/12KV 80A FC TB 292/65	0,081	0,014	1	2,26	358
67220-0809	4049857042890		80	HH-SI 6/12KV 80A FC TB ÜLA 292/65	0,081	0,014	1	2,26	359
67220-1000	4049857042906		100	HH-SI 6/12KV 100A FC TB 292/65	0,098	0,014	1	2,26	358
67220-1009	4049857042913		100	HH-SI 6/12KV 100A FC TB ÜLA 292/65	0,098	0,014	1	2,26	359
67220-1250	4049857042920		125	HH-SI 6/12KV 125A FC TB 292/88	0,165	0,020	1	2,30	358
67220-1259	4049857042937		125	HH-SI 6/12KV 125A FC TB ÜLA 292/88	0,165	0,020	1	2,30	359
67220-1600	4049857042944		160	HH-SI 6/12KV 160A FC TB 292/88	0,213	0,020	1	4,00	358
67220-1609	4049857042951		160	HH-SI 6/12KV 160A FC TB ÜLA 292/88	0,219	0,020	1	4,00	359
67220-2000	4049857042968		200	HH-SI 6/12KV 200A FC TB 292/88	0,247	0,020	1	4,00	358
67220-2009	4049857042975		200	HH-SI 6/12KV 200A FC TB ÜLA 292/88	0,252	0,020	1	4,00	359
67230-0020	4049857043040		2	HH-SI 10/17,5KV 2A FC TB 367/56	0,025	0,012	1	3,00	358
67230-0040	4049857043057		4	HH-SI 10/17,5KV 4A FC TB 367/56	0,025	0,012	1	3,00	358
67230-0500	4049857043064		50	HH-SI 10/17,5KV 50A FC TB 367/65	0,068	0,014	1	2,88	358
67230-0630	4049857043071		63	HH-SI 10/17,5KV 63A FC TB 367/65	0,087	0,014	1	2,88	358
67230-0800	4049857043088		80	HH-SI 10/17,5KV 80A FC TB 367/65	0,114	0,014	1	2,88	358
67230-1000	4049857043095		100	HH-SI 10/17,5KV 100A FC TB 367/65	0,139	0,014	1	2,88	358
67240-0010	4049857043101		1	HH-SI 10/24KV 1A FC TB 442/56	0,016	0,012	1	2,30	358
67240-0019	4049857043118		1	HH-SI 10/24KV 1A FC TB ÜLA 442/56	0,016	0,012	1	2,30	359
67240-0020	4049857043125		2	HH-SI 10/24KV 2A FC TB 442/56	0,017	0,012	1	2,30	358
67240-0029	4049857043132		2	HH-SI 10/24KV 2A FC TB ÜLA 442/56	0,017	0,012	1	2,30	359
67240-0040	4049857043149		4	HH-SI 10/24KV 4A FC TB 442/56	0,019	0,012	1	2,30	358
67240-0049	4049857043156		4	HH-SI 10/24KV 4A FC TB ÜLA 442/56	0,019	0,012	1	2,30	359
67240-0060	4049857043163		6.3	HH-SI 10/24KV 6,3A FC TB 442/56	0,026	0,012	1	2,40	358
67240-0069	4049857043170		6.3	HH-SI 10/24KV 6,3A FC TB ÜLA 442/56	0,026	0,012	1	2,40	359
67240-0100	4049857043187		10	HH-SI 10/24KV 10A FC TB 442/56	0,030	0,012	1	2,47	358
67240-0109	4049857043194		10	HH-SI 10/24KV 10A FC TB ÜLA 442/56	0,030	0,012	1	2,47	359
67240-0160	4049857043200		16	HH-SI 10/24KV 16A FC TB 442/56	0,027	0,012	1	2,47	358
67240-0169	4049857043217		16	HH-SI 10/24KV 16A FC TB ÜLA 442/56	0,027	0,012	1	2,47	359
67240-0200	4049857043224		20	HH-SI 10/24KV 20A FC TB 442/56	0,033	0,012	1	2,47	358
67240-0209	4049857043231		20	HH-SI 10/24KV 20A FC TB ÜLA 442/56	0,033	0,012	1	2,47	359
67240-0250	4049857043248		25	HH-SI 10/24KV 25A FC TB 442/56	0,040	0,012	1	2,47	358
67240-0259	4049857043255		25	HH-SI 10/24KV 25A FC TB ÜLA 442/56	0,040	0,012	1	2,47	359
67240-0320	4049857043262		31.5	HH-SI 10/24KV 31,5A FC TB 442/56	0,046	0,012	1	2,45	359
67240-0329	4049857043279		31.5	HH-SI 10/24KV 31,5A FC TB ÜLA 442/56	0,046	0,012	1	2,45	359
67240-0400	4049857043286		40	HH-SI 10/24KV 40A FC TB 442/56	0,080	0,012	1	3,25	359
67240-0409	4049857043293		40	HH-SI 10/24KV 40A FC TB ÜLA 442/56	0,080	0,012	1	3,25	359
67240-0500	4049857043309		50	HH-SI 10/24KV 50A FC TB 442/56	0,102	0,012	1	3,25	359
67240-0509	4049857043316		50	HH-SI 10/24KV 50A FC TB ÜLA 442/56	0,102	0,012	1	3,25	359
67240-0630	4049857043323		63	HH-SI 10/24KV 63A FC TB 442/65	0,140	0,012	1	3,25	359
67240-0639	4049857043330		63	HH-SI 10/24KV 63A FC TB ÜLA 442/65	0,140	0,012	1	3,25	359
67240-0800	4049857043347		80	HH-SI 10/24KV 80A FC TB 442/65	0,146	0,014	1	3,25	359
67240-0809	4049857043354		80	HH-SI 10/24KV 80A FC TB ÜLA 442/65	0,146	0,014	1	3,25	359
67240-1000	4049857043361		100	HH-SI 10/24KV 100A FC TB 442/78	0,149	0,017	1	4,10	359
67240-1009	4049857043378		100	HH-SI 10/24KV 100A FC TB ÜLA 442/78	0,149	0,017	1	4,10	359
67240-1250	4049857043385		125	HH-SI 10/24KV 125A FC TB 442/88	0,175	0,017	1	4,65	359
67240-1600	4049857043392		160	HH-SI 10/24KV 160A FC TB 442/88	0,237	0,020	1	5,65	359
67240-2000	4049857043408		200	HH-SI 10/24KV 200A FC TB 442/88	0,462	0,020	1	5,65	359
67250-0020	4049857043460		2	HH-SI 20/36KV 2A FC TB 537/56	0,030	0,012	1	2,83	359
67250-0040	4049857043477		4	HH-SI 20/36KV 4A FC TB 537/56	0,030	0,012	1	2,83	359
67240-0060	4049857043484		6.3	HH-SI 6/12KV 6,3A FC VB 292/65	0,026	0,014	1	2,30	358

Indeks

Nr katalog.	Nr EAN	Roz.	Prąd [A]	Oznaczenie	Dopłaty do metali		Opak.	Masa (kg)	Strona
					Ag	Cu			
67420-0160	4049857043491		16	HH-SI 6/12KV 16A FC VB 292/65	0,048	0,014	1	2,30	358
67420-0250	4049857043507		25	HH-SI 6/12KV 25A FC VB 292/65	0,069	0,014	1	2,30	358
67420-0400	4049857043514		40	HH-SI 6/12KV 40A FC VB 292/78	0,121	0,017	1	3,10	358
67420-0500	4049857043521		50	HH-SI 6/12KV 50A FC VB 292/88	0,140	0,020	1	3,70	358
67440-0040	4049857105267		4,0	HH-SI 10/24KV 4A FC VB 442/78			1		358
67440-0060	4049857043590		6,3	HH-SI 10/24KV 6,3A FC VB 442/78	0,036	0,017	1	4,60	358
67440-0100	4049857043606		10	HH-SI 10/24KV 10A FC VB 442/78	0,073	0,017	1	4,60	358
67440-0160	4049857043613		16	HH-SI 10/24KV 16A FC VB 442/78	0,083	0,017	1	4,60	358
67440-0250	4049857043620		25	HH-SI 10/24KV 25A FC VB 442/88	0,128	0,017	1	4,60	358
67520-0100	4049857043675		10	HH-SI 6/12KV 10A FC ÜLA 292/56	0,033	0,012	1	1,69	357
67520-0160	4049857043682		16	HH-SI 6/12KV 16A FC ÜLA 292/56	0,030	0,012	1	1,69	357
67520-0200	4049857043699		20	HH-SI 6/12KV 20A FC ÜLA 292/56	0,033	0,012	1	1,69	357
67520-0250	4049857043705		25	HH-SI 6/12KV 25A FC ÜLA 292/56	0,037	0,012	1	1,69	357
67520-0320	4049857043729		31,5	HH-SI 6/12KV 31,5A FC ÜLA 292/56	0,042	0,012	1	1,69	357
67520-0400	4049857043736		40	HH-SI 6/12KV 40A FC ÜLA 292/56	0,051	0,012	1	1,69	357
67520-0500	4049857043743		50	HH-SI 6/12KV 50A FC ÜLA 292/56	0,059	0,012	1	1,69	357
67520-0630	4049857043767		63	HH-SI 6/12KV 63A FC ÜLA 292/65	0,083	0,014	1	2,28	357
67520-0800	4049857043774		80	HH-SI 6/12KV 80A FC ÜLA 292/65	0,099	0,014	1	2,28	357
67520-1000	4049857043798		100	HH-SI 6/12KV 100A FC ÜLA 292/65	0,101	0,014	1	2,28	357
67520-1250	4049857043804		125	HH-SI 6/12KV 125A FC ÜLA 292/88	0,178	0,020	1	3,70	357
67520-1600	4049857043811		160	HH-SI 6/12KV 160A FC ÜLA 292/88	0,252	0,020	1	3,70	357
67541-0060	4049857043828		6,3	HH-SI 10/24KV 6,3A FC ÜLA 442/56	0,026	0,012	1	2,40	357
67541-0100	4049857043835		10	HH-SI 10/24KV 10A FC ÜLA 442/56	0,044	0,012	1	2,40	357
67541-0160	4049857043842		16	HH-SI 10/24KV 16A FC ÜLA 442/56	0,044	0,012	1	2,40	357
67541-0200	4049857043866		20	HH-SI 10/24KV 20A FC ÜLA 442/56	0,051	0,012	1	2,40	357
67541-0250	4049857043873		25	HH-SI 10/24KV 25A FC ÜLA 442/56	0,059	0,012	1	2,26	357
67541-0320	4049857043897		31,5	HH-SI 10/24KV 31,5A FC ÜLA 442/56	0,068	0,012	1	2,40	357
67541-0400	4049857043903		40	HH-SI 10/24KV 40A FC ÜLA 442/56	0,085	0,012	1	3,00	357
67541-0500	4049857043927		50	HH-SI 10/24KV 50A FC ÜLA 442/65	0,117	0,014	1	3,35	357
67541-0630	4049857043934		63	HH-SI 10/24KV 63A FC ÜLA 442/65	0,133	0,014	1	3,35	357
67541-0800	4049857043958		80	HH-SI 10/24KV 80A FC ÜLA 442/65	0,187	0,014	1	3,35	357
67541-1000	4049857043965		100	HH-SI 10/24KV 100A FC ÜLA 442/88	0,237	0,020	1	5,30	357
67550-0060	4049857043972		6,3	HH-SI 20/36KV 6,3A FC ÜLA 537/56	0,047	0,012	1	2,70	357
67550-0100	4049857043989		10	HH-SI 20/36KV 10A FC ÜLA 537/56	0,070	0,012	1	2,70	357
67550-0160	4049857043996		16	HH-SI 20/36KV 16A FC ÜLA 537/56	0,061	0,012	1	2,70	357
67550-0200	4049857044009		20	HH-SI 20/36KV 20A FC ÜLA 537/56	0,072	0,012	1	2,70	357
67550-0250	4049857044016		25	HH-SI 20/36KV 25A FC ÜLA 537/56	0,082	0,012	1	2,70	357
67550-0320	4049857044023		31,5	HH-SI 20/36KV 31,5A FC ÜLA 537/65	0,104	0,014	1	3,70	357
67550-0400	4049857044030		40	HH-SI 20/36KV 40A FC ÜLA 537/65	0,124	0,014	1	3,70	357
67550-0500	4049857044047		50	HH-SI 20/36KV 50A FC ÜLA 537/88	0,174	0,020	1	6,50	357
68003-0100	4049857104659		200	ADAPTER FÜR HH-SI IN SENKR. MONTAGE	0,022		1	0,50	362
68004-0010	4049857104666			WANDHALTERUNG FÜR HH-SICHERUNGEN			1	1,00	363
68007-0010	4049857104499			HH-SICHERUNGSTRÄGER 12KV INNENRAUM BZM			1	3,24	362
68008-0010	4049857104505			HH-SICHERUNGSTRÄGER 24KV INNENRAUM BZM			1	5,01	362
68012-0010	4049857110735			HH-SICHERUNGSTRÄGER 36KV INNENRAUM BZM			1	4,80	362
68013-0020	4049857104512			PRÜFSICHERUNG 65N			1	0,00	363
68014-0010	4049857104529			VERLÄNGERUNGSTÜCK F. PRÜFSICHERUNG 12KV			1	0,00	363
68015-0010	4049857104536			VERLÄNGERUNGSTÜCK F. PRÜFSICHERUNG 24KV			1	0,00	363
68016-0010	4049857129294			RUNDKONTAKT NBF MIT ANSCHLUSSMATERIAL			1	0,50	362
69500-0010	4049857110773		200	UNIVERSAL-HÄNGEKLEMMME 1851			1	0,04	350
69501-0010	4049857110780			ISO-ANSCHLUSS 331940			1	0,85	350
69502-0010	4049857110797			ISO-ABZWEIGKLEMMME 6-70QMM 331786			1	1,79	350
69503-0010	4049857110803			ISO-ABZWEIGKLEMMME 50-95QMM 331530			1	3,30	350
69504-0010	4049857110810			DIR-PIERCING-KLEMMME(1-SEITIG)AL16-95QMM			1		350
69505-0010	4049857110827			DIR-PIERCING-KLEMMME(2-SEITIG)AL16-95QMM			1		350
69611-0040	4049857044412			ONA 280V 5KA ZNO 650 OS UH			6	0,19	350
69611-0050	4049857044429			ONA 280V 5KA ZNO 770 OS UH			6	0,19	350
69611-0060	4049857044436			ONA 280V 5KA ZNO 1000 OS UH			6	0,20	350
69612-0050	4049857044443			ONA 280V 5KA ZNO 770 OS UK			6	0,19	350
69613-0040	4049857044450			ONA 280V 5KA ZNO 650 OS UC			6	0,19	350
69621-0040	4049857044467			ONA 280V 5KA ZNO 650 OB M8X25 UH			6	0,17	350
69621-5160				ONA 280V 5KA ZNO 1000 OB M8x25IS Z1 UU			6		350
69624-0070	4049857044498			ONA 280V 5KA ZNO 550 OB M8X25 UU			6	0,16	350
69624-5050				ONA 280V 5KA ZNO 770 OB M8x25IS Z1 UU			6		350
69641-0040	4049857044504			ONA 280V 5KA ZNO 650 OB M8X25 IS UH			6	0,19	350
69641-0050	4049857044511			ONA 280V 5KA ZNO 770 OB M8X25 IS UH			6	0,19	350
69641-0060	4049857044528			ONA 280V 5KA ZNO 1000 OB M8X25 IS UH			6	0,20	350
69644-9050				ONA 280V 5KA ZNO 770 OB M8x25IS Z5 UU			6		350
69721-5160				ONA 500V 5KA ZNO 1000 OB M8X25 UU Z1			6		350
69741-6160				ONA 500V 5KA ZNO 1000 OB M8X25 IS UU Z3			6		350
69741-7160				ONA 500V 5KA ZNO 1000 OB M8X25 IS UU Z4			6		350
69741-8160				ONA 500V 5KA ZNO 1000 OB M8x25IS Z6 UU			6		350
69744-9060				ONA 500V 5KA ZNO 1000 OB M8x25IS Z5 UU			6		350
69764-5160				ONA 500V 5KA ZNO 1000 OB M8x30IS Z1 UU			6		350
69811-0040	4049857044597			ONA 280V 10KA ZNO 650 OS UH			6	0,18	350
69811-0050	4049857044603			ONA 280V 10KA ZNO 770 OS UH			6	0,18	350
69811-0060	4049857044610			ONA 280V 10KA ZNO 1000 OS UH			6	0,19	350
69821-0040	4049857044634			ONA 280V 10KA ZNO 650 OB M8X25 UH			6	0,17	350
69841-0040	4049857044641			ONA 280V 10KA ZNO 650 OB M8X25 IS UH			6	0,18	350
69841-0150	4049857044672			ONA 280V 10KA ZNO 650 OB M8X25 IS UH SA			6		350

Indeks

Nr katalog.	Nr EAN	Roz.	Prąd [A]	Oznaczenie	Dopłaty do metali		Opak.	Masa (kg)	Strona
					Ag	Cu			
69941-0040	4049857044733			ONA 500V 10KA ZNO 650 OB M8X25 IS UH			6	0,17	350
7									
77101-0923	4049857044788			PSA 213 50/5 1,5 1-WA 20X10 60-30			3	0,28	282
77101-1033	4049857044825			PSA 213 60/5 2,5 1-WA 20X10 60-30			3	0,28	282
77101-1122	4049857044832			PSA 213 75/5 1,5 0,5-WA 20X10 60-30			3	0,28	282
77101-1133	4049857044856			PSA 213 75/5 2,5 1-WA 20X10 60-30			3	0,28	282
77101-1222	4049857110841			PSA 213 80/5 1,5 0,5-WA 20X10 60-30			3	0,28	282
77101-1233	4049857044863			PSA 213 80/5 2,5 1-WA 20X10 60-30			3	0,28	282
77101-1332	4049857044887			PSA 213 100/5 2,5 0,5-WA 20X10 60-30			3	0,28	282
77101-1333	4049857044894			PSA 213 100/5 2,5 1-WA 20X10 60-30			3	0,28	282
77101-1432	4049857110865			PSA 213 125/5 5,0 0,5-WA 20X10 60-30			3	0,28	282
77101-1443	4049857044917			PSA 213 125/5 5,0 1-WA 20X10 60-30			3	0,23	282
77101-1532	4049857044924			PSA 213 150/5 2,5 0,5-WA 20X10 60-30			3	0,28	282
77101-1543	4049857044948			PSA 213 150/5 5,0 1-WA 20X10 60-30			3	0,28	282
77101-1642	4049857110889			PSA 213 200/5 5,0 0,5-WA 20X10 60-30			3	0,28	282
77101-1643	4049857044979			PSA 213 200/5 5,0 1-WA 20X10 60-30			3	0,28	282
77101-1663	4049857044993			PSA 213 200/5 10 1-WA 20X10 60-30			3	0,28	282
77101-1742	4049857110896			PSA 213 250/5 5,0 0,5-WA 20X10 60-30			3	0,28	282
77101-1743	4049857045020			PSA 213 250/5 5,0 1-WA 20X10 60-30			3	0,28	282
77101-1763	4049857045037			PSA 213 250/5 10 1-WA 20X10 60-30			3	0,28	282
77101-1842	4049857110902			PSA 213 300/5 5 0,5-WA 20X10 60-30			3	0,28	282
77101-1863	4049857045051			PSA 213 300/5 10 1-WA 20X10 60-30			3	0,28	282
77101-5923	4049857045075			PSA 213 50/1 1,5 1-WA 20X10 60-30			3	0,28	282
77101-6023	4049857045082			PSA 213 60/1 1,5 1-WA 20X10 60-30			3	0,28	282
77101-6122	4049857101139			PSA 213 75/1 1,5 0,5-WA 20X10 60-30			3	0,28	282
77101-6133	4049857045099			PSA 213 75/1 2,5 1-WA 20X10 60-30			3	0,28	282
77101-6222	4049857110926			PSA 213 80/1 1,5 0,5-WA 20X10 60-30			3	0,28	282
77101-6332	4049857045112			PSA 213 100/1 2,5 0,5-WA 20X10 60-30			3	0,28	282
77101-6333	4049857045129			PSA 213 100/1 2,5 1-WA 20X10 60-30			3	0,28	282
77101-6432	4049857110940			PSA 213 125/1 2,5 0,5-WA 20X10 60-30			3	0,28	282
77101-6443	4049857045150			PSA 213 125/1 5,0 1-WA 20X10 60-30			3	0,23	282
77101-6532	4049857110957			PSA 213 150/1 2,5 0,5-WA 20X10 60-30			3	0,28	282
77101-6543	4049857045167			PSA 213 150/1 5,0 1-WA 20X10 60-30			3	0,28	282
77101-6642	4049857110964			PSA 213 200/1 5 0,5-WA 20X10 60-30			3	0,28	282
77101-6663	4049857045198			PSA 213 200/1 10 1-WA 20X10 60-30			3	0,28	282
77101-6742	4049857110971			PSA 213 250/1 5 0,5-WA 20X10 60-30			3	0,28	282
77101-6763	4049857045204			PSA 213 250/1 10 1-WA 20X10 60-30			3	0,28	282
77101-6842	4049857110988			PSA 213 300/1 5,0 0,5-WA 20X10 60-30			3	0,28	282
77101-6843	4049857045211			PSA 213 300/1 5,0 1-WA 20X10 60-30			3	0,28	282
77101-6863	4049857110995			PSA 213 300/1 10 1-WA 20X10 60-30			3	0,28	282
77102-0813	4049857045228			PSA 215 40/5 1,0 1-WA 20X10 60-55			3	0,40	283
77102-0933	4049857045235			PSA 215 50/5 2,5 1-WA 20X10 60-55			3	0,40	283
77102-1143	4049857045259			PSA 215 75/5 5,0 1-WA 20X10 60-55			3	0,40	283
77102-1243	4049857045266			PSA 215 80/5 5,0 1-WA 20X10 60-55			3	0,40	283
77102-1342	4049857045273			PSA 215 100/5 5,0 0,5-WA 20X10 60-55			3	0,40	283
77102-1363	4049857045280			PSA 215 100/5 10 1-WA 20X10 60-55			3	0,40	283
77102-1442	4049857111015			PSA 215 125/5 5 0,5-WA 20X10 60-55			3	0,40	283
77102-1463	4049857045303			PSA 215 125/5 10 1-WA 20X10 60-55			3	0,40	283
77102-1542	4049857111022			PSA 215 150/5 5 0,5-WA 20X10 60-55			3	0,40	283
77102-1563	4049857045310			PSA 215 150/5 10 1-WA 20X10 60-55			3	0,40	283
77102-5933	4049857045341			PSA 215 50/1 2,5 1-WA 20X10 60-55			3	0,40	283
77102-6143	4049857045358			PSA 215 75/1 5,0 1-WA 20X10 60-55			3	0,40	283
77102-6243	4049857111039			PSA 215 80/1 5,0 1-WA 20X10 60-55			3	0,40	283
77102-6342	4049857111046			PSA 215 100/1 5 0,5-WA 20X10 60-55			3	0,40	283
77102-6363	4049857045372			PSA 215 100/1 10 1-WA 20X10 60-55			3	0,40	283
77102-6442	4049857111053			PSA 215 125/1 5 0,5-WA 20X10 60-55			3	0,40	283
77102-6463	4049857111060			PSA 215 125/1 10 1-WA 20X10 60-55			3	0,40	283
77102-6542	4049857111077			PSA 215 150/1 5 0,5-WA 20X10 60-55			3	0,40	283
77102-6563	4049857045389			PSA 215 150/1 10 1-WA 20X10 60-55			3	0,40	283
77105-1013	4049857045556			PSA 113 60/5 1,0 1-WA 30X10 50-30			3	0,20	284
77105-1123	4049857045570			PSA 113 75/5 1,5 1-WA 30X10 50-30			3	0,20	284
77105-1333	4049857045631			PSA 113 100/5 2,5 1-WA 30X10 50-30			3	0,19	284
77105-1433	4049857045648			PSA 113 125/5 2,5 1-WA 30X10 50-30			3	0,20	284
77105-1532	4049857045655			PSA 113 150/5 2,5 0,5-WA 30X10 50-30			3	0,20	284
77105-1533	4049857045662			PSA 113 150/5 2,5 1-WA 30X10 50-30			3	0,20	284
77105-1632	4049857045679			PSA 113 200/5 2,5 0,5-WA 30X10 50-30			3	0,20	284
77105-1633	4049857045686			PSA 113 200/5 2,5 1-WA 30X10 50-30			3	0,19	284
77105-1643	4049857045693			PSA 113 200/5 5,0 1-WA 30X10 50-30			3	0,20	284
77105-1732	4049857045716			PSA 113 250/5 2,5 0,5-WA 30X10 50-30			3	0,20	284
77105-1733	4049857045723			PSA 113 250/5 2,5 1-WA 30X10 50-30			3	0,20	284
77105-1743	4049857045747			PSA 113 250/5 5,0 1-WA 30X10 50-30			3	0,19	284
77105-1832	4049857111091			PSA 113 300/5 2,5 0,5-WA 30X10 50-30			3	0,20	284
77105-1833	4049857045778			PSA 113 300/5 2,5 1-WA 30X10 50-30			3	0,20	284
77105-1843	4049857045792			PSA 113 300/5 5,0 1-WA 30X10 50-30			3	0,20	284
77105-1932	4049857045808			PSA 113 400/5 2,5 0,5-WA 30X10 50-30			3	0,20	284
77105-1933	4049857045815			PSA 113 400/5 2,5 1-WA 30X10 50-30			3	0,20	284

Indeks

Nr katalog.	Nr EAN	Roz.	Prąd [A]	Oznaczenie	Dopłaty do metali		Opak.	Masa (kg)	Strona
					Ag	Cu			
77105-1943	4049857045846			PSA 113 400/5 5,0 1-WA 30X10 50-30			3	0,17	284
77105-2032	4049857103409			PSA 113 500/5 2,5 0,5-WA 30X10 50-30			3	0,20	284
77105-2043	4049857045891			PSA 113 500/5 5,0 1-WA 30X10 50-30			3	0,20	284
77105-2053	4049857045907			PSA 113 500/5 7,5 1-WA 30X10 50-30			3	0,20	284
77105-2132	4049857100569			PSA 113 600/5 2,5 0,5-WA 30X10 50-30			3	0,20	284
77105-2143	4049857045921			PSA 113 600/5 5,0 1-WA 30X10 50-30			3	0,19	284
77105-2153	4049857045938			PSA 113 600/5 7,5 1-WA 30X10 50-30			3	0,20	284
77105-6013	4049857045952			PSA 113 60/1 1,0 1-WA 30X10 50-30			3	0,20	284
77105-6123	4049857111145			PSA 113 75/1 1,5 1-WA 30X10 50-30			3	0,20	284
77105-6233	4049857111152			PSA 113 80/1 2,5 1-WA 30X10 50-30			3	0,20	284
77105-6333	4049857046003			PSA 113 100/1 2,5 1-WA 30X10 50-30			3	0,20	284
77105-6433	4049857046010			PSA 113 125/1 2,5 1-WA 30X10 50-30			3	0,20	284
77105-6532	4049857111169			PSA 113 150/1 2,5 0,5-WA 30X10 50-30			3	0,20	284
77105-6533	4049857046027			PSA 113 150/1 2,5 1-WA 30X10 50-30			3	0,20	284
77105-6632	4049857111176			PSA 113 200/1 2,5 0,5-WA 30X10 50-30			3	0,20	284
77105-6633	4049857046058			PSA 113 200/1 2,5 1-WA 30X10 50-30			3	0,20	284
77105-6643	4049857046065			PSA 113 200/1 5,0 1-WA 30X10 50-30			3	0,20	284
77105-6732	4049857111183			PSA 113 250/1 2,5 0,5-WA 30X10 50-30			3	0,20	284
77105-6733	4049857046072			PSA 113 250/1 2,5 1-WA 30X10 50-30			3	0,20	284
77105-6743	4049857046089			PSA 113 250/1 5,0 1-WA 30X10 50-30			3	0,20	284
77105-6832	4049857111190			PSA 113 300/1 2,5 0,5-WA 30X10 50-30			3	0,20	284
77105-6833	4049857046096			PSA 113 300/1 2,5 1-WA 30X10 50-30			3	0,20	284
77105-6843	4049857046102			PSA 113 300/1 5,0 1-WA 30X10 50-30			3	0,20	284
77105-6932	4049857111213			PSA 113 400/1 2,5 0,5-WA 30X10 50-30			3	0,20	284
77105-6933	4049857046119			PSA 113 400/1 2,5 1-WA 30X10 50-30			3	0,20	284
77105-6943	4049857046126			PSA 113 400/1 5,0 1-WA 30X10 50-30			3	0,20	284
77105-7032	4049857111220			PSA 113 500/1 2,5 0,5-WA 30X10 50-30			3	0,20	284
77105-7043	4049857046157			PSA 113 500/1 5,0 1-WA 30X10 50-30			3	0,20	284
77105-7132	4049857111237			PSA 113 600/1 2,5 0,5-WA 30X10 50-30			3	0,20	284
77105-7143	4049857046164			PSA 113 600/1 5,0 1-WA 30X10 50-30			3	0,20	284
77105-7153	4049857046171			PSA 113 600/1 7,5 1-WA 30X10 50-30			3	0,20	284
77106-1322	4049857046195			PSA 313 100/5 1,5 0,5-WA 30X10 60-30			3	0,28	286
77106-1333	4049857046201			PSA 313 100/5 2,5 1-WA 30X10 60-30			3	0,28	286
77106-1532	4049857046218			PSA 313 150/5 2,5 0,5-WA 30X10 60-30			3	0,28	286
77106-1533	4049857046225			PSA 313 150/5 2,5 1-WA 30X10 60-30			3	0,28	286
77106-1543	4049857046232			PSA 313 150/5 5,0 1-WA 30X10 60-30			3	0,29	286
77106-1642	4049857046256			PSA 313 200/5 5,0 0,5-WA 30X10 60-30			3	0,28	286
77106-1643	4049857046263			PSA 313 200/5 5,0 1-WA 30X10 60-30			3	0,28	286
77106-1742	4049857046287			PSA 313 250/5 5,0 0,5-WA 30X10 60-30			3	0,32	286
77106-1743	4049857046294			PSA 313 250/5 5,0 1-WA 30X10 60-30			3	0,28	286
77106-1763	4049857046300			PSA 313 250/5 10 1-WA 30X10 60-30			3	0,28	286
77106-1842	4049857046317			PSA 313 300/5 5,0 0,5-WA 30X10 60-30			3	0,28	286
77106-1843	4049857046324			PSA 313 300/5 5,0 1-WA 30X10 60-30			3	0,28	286
77106-1862	4049857046331			PSA 313 300/5 10 0,5-WA 30X10 60-30			3	0,21	286
77106-1863	4049857046348			PSA 313 300/5 10 1-WA 30X10 60-30			3	0,28	286
77106-1942	4049857046362			PSA 313 400/5 5,0 0,5-WA 30X10 60-30			3	0,28	286
77106-1943	4049857046379			PSA 313 400/5 5,0 1-WA 30X10 60-30			3	0,23	286
77106-1962	4049857046386			PSA 313 400/5 10 0,5-WA 30X10 60-30			3	0,21	286
77106-1963	4049857046393			PSA 313 400/5 10 1-WA 30X10 60-30			3	0,29	286
77106-2042	4049857046409			PSA 313 500/5 5,0 0,5-WA 30X10 60-30			3	0,28	286
77106-2043	4049857046416			PSA 313 500/5 5,0 1-WA 30X10 60-30			3	0,21	286
77106-2062	4049857046423			PSA 313 500/5 10 0,5-WA 30X10 60-30			3	0,28	286
77106-2063	4049857046430			PSA 313 500/5 10 1-WA 30X10 60-30			3	0,28	286
77106-2142	4049857101207			PSA 313 600/5 5,0 0,5-WA 30X10 60-30			3	0,28	286
77106-2143	4049857046447			PSA 313 600/5 5,0 1-WA 30X10 60-30			3	0,21	286
77106-2162	4049857046454			PSA 313 600/5 10 0,5-WA 30X10 60-30			3	0,28	286
77106-2163	4049857046461			PSA 313 600/5 10 1-WA 30X10 60-30			3	0,23	286
77106-6322	4049857046478			PSA 313 100/1 1,5 0,5-WA 30X10 60-30			3	0,28	286
77106-6333	4049857046485			PSA 313 100/1 2,5 1-WA 30X10 60-30			3	0,28	286
77106-6532	4049857046492			PSA 313 150/1 2,5 0,5-WA 30X10 60-30			3	0,28	286
77106-6533	4049857046508			PSA 313 150/1 2,5 1-WA 30X10 60-30			3	0,28	286
77106-6642	4049857111282			PSA 313 200/1 5,0 0,5-WA 30X10 60-30			3	0,28	286
77106-6643	4049857046522			PSA 313 200/1 5,0 1-WA 30X10 60-30			3	0,28	286
77106-6742	4049857111299			PSA 313 250/1 5,0 0,5-WA 30X10 60-30			3	0,28	286
77106-6743	4049857046539			PSA 313 250/1 5,0 1-WA 30X10 60-30			3	0,28	286
77106-6763	4049857046546			PSA 313 250/1 10 1-WA 30X10 60-30			3	0,28	286
77106-6842	4049857046560			PSA 313 300/1 5,0 0,5-WA 30X10 60-30			3	0,28	286
77106-6843	4049857046577			PSA 313 300/1 5,0 1-WA 30X10 60-30			3	0,28	286
77106-6863	4049857046584			PSA 313 300/1 10 1-WA 30X10 60-30			3	0,28	286
77106-6942	4049857046591			PSA 313 400/1 5,0 0,5-WA 30X10 60-30			3	0,21	286
77106-6943	4049857046607			PSA 313 400/1 5,0 1-WA 30X10 60-30			3	0,21	286
77106-6963	4049857046614			PSA 313 400/1 10 1-WA 30X10 60-30			3	0,21	286
77106-7042	4049857111329			PSA 313 500/1 5,0 0,5-WA 30X10 60-30			3	0,28	286
77106-7043	4049857046621			PSA 313 500/1 5,0 1-WA 30X10 60-30			3	0,21	286
77106-7063	4049857046638			PSA 313 500/1 10 1-WA 30X10 60-30			3	0,21	286
77106-7142	4049857046652			PSA 313 600/1 5,0 0,5-WA 30X10 60-30			3	0,28	286
77106-7143	4049857046669			PSA 313 600/1 5,0 1-WA 30X10 60-30			3	0,21	286
77106-7163	4049857046676			PSA 313 600/1 10 1-WA 30X10 60-30			3	0,21	286
77107-0923	4049857046713			PSA 115 50/5 1,5 1-WA 30X10 50-50			3	0,30	285
77107-1023	4049857046737			PSA 115 60/5 1,5 1-WA 30X10 50-50			3	0,28	285

Indeks

Nr katalog.	Nr EAN	Roz.	Prąd [A]	Oznaczenie	Dopłaty do metali		Opak.	Masa (kg)	Strona
					Ag	Cu			
77107-1133	4049857046744			PSA 115 75/5 2,5 1-WA 30X10 50-50			3	0,30	285
77107-1332	4049857103430			PSA 115 100/5 2,5 0,5-WA 30X10 50-50			3	0,30	285
77107-1343	4049857046768			PSA 115 100/5 5,0 1-WA 30X10 50-50			3	0,30	285
77107-1432	4049857046775			PSA 115 125/5 2,5 0,5-WA 30X10 50-50			3	0,30	285
77107-1443	4049857046782			PSA 115 125/5 5,0 1-WA 30X10 50-50			3	0,30	285
77107-1542	4049857046799			PSA 115 150/5 5,0 0,5-WA 30X10 50-50			3	0,30	285
77107-1543	4049857046805			PSA 115 150/5 5,0 1-WA 30X10 50-50			3	0,30	285
77107-1642	4049857046829			PSA 115 200/5 5,0 0,5-WA 30X10 50-50			3	0,30	285
77107-1643	4049857046836			PSA 115 200/5 5,0 1-WA 30X10 50-50			3	0,30	285
77107-1663	4049857046843			PSA 115 200/5 10 1-WA 30X10 50-50			3	0,30	285
77107-1742	4049857111398			PSA 115 250/5 5 0,5-WA 30X10 50-50			3	0,30	285
77107-1763	4049857046874			PSA 115 250/5 10 1-WA 30X10 50-50			3	0,30	285
77107-1842	4049857111404			PSA 115 300/5 5 0,5-WA 30X10 50-50			3	0,30	285
77107-1863	4049857046898			PSA 115 300/5 10 1-WA 30X10 50-50			3	0,30	285
77107-1962	4049857103447			PSA 115 400/5 5 0,5-WA 30X10 50-50			3	0,30	285
77107-1963	4049857046911			PSA 115 400/5 10 1-WA 30X10 50-50			3	0,30	285
77107-1973	4049857046928			PSA 115 400/5 15 1-WA 30X10 50-50			3	0,30	285
77107-2062	4049857111435			PSA 115 500/5 10 0,5-WA 30X10 50-50			3	0,30	285
77107-2063	4049857046935			PSA 115 500/5 10 1-WA 30X10 50-50			3	0,30	285
77107-2073	4049857111442			PSA 115 500/5 15 1 WA 30x10 50-50			3	0,30	285
77107-2162	4049857111459			PSA 115 600/5 10 0,5-WA 30X10 50-50			3	0,30	285
77107-2163	4049857046959			PSA 115 600/5 10 1-WA 30X10 50-50			3	0,30	285
77107-2173	4049857046966			PSA 115 600/5 15 1-WA 30X10 50-50			3	0,30	285
77107-5923	4049857046973			PSA 115 50/1 1,5 1-WA 30X10 50-50			3	0,30	285
77107-6023	4049857046997			PSA 115 60/1 1,5 1-WA 30X10 50-50			3	0,30	285
77107-6133	4049857047000			PSA 115 75/1 2,5 1-WA 30X10 50-50			3	0,30	285
77107-6332	4049857047024			PSA 115 100/1 2,5 0,5-WA 30X10 50-50			3	0,30	285
77107-6343	4049857047031			PSA 115 100/1 5,0 1-WA 30X10 50-50			3	0,30	285
77107-6432	4049857111480			PSA 115 125/1 2,5 0,5-WA 30X10 50-50			3	0,30	285
77107-6443	4049857047062			PSA 115 125/1 5,0 1-WA 30X10 50-50			3	0,30	285
77107-6542	4049857111503			PSA 115 150/1 5,0 0,5-WA 30X10 50-50			3	0,30	285
77107-6543	4049857047079			PSA 115 150/1 5,0 1-WA 30X10 50-50			3	0,30	285
77107-6642	4049857100620			PSA 115 200/1 5,0 0,5-WA 30X10 50-50			3	0,30	285
77107-6643	4049857111527			PSA 115 200/1 5 1-WA 30X10 50-50			3	0,30	285
77107-6663	4049857047109			PSA 115 200/1 10 1-WA 30X10 50-50			3	0,30	285
77107-6742	4049857111534			PSA 115 250/1 5 0,5-WA 30X10 50-50			3	0,30	285
77107-6763	4049857047116			PSA 115 250/1 10 1-WA 30X10 50-50			3	0,30	285
77107-6842	4049857111558			PSA 115 300/1 5 0,5-WA 30X10 50-50			3	0,30	285
77107-6863	4049857047147			PSA 115 300/1 10 1-WA 30X10 50-50			3	0,30	285
77107-6962	4049857100637			PSA 115 400/1 10 0,5-WA 30X10 50-50			3	0,30	285
77107-6963	4049857047154			PSA 115 400/1 10 1-WA 30X10 50-50			3	0,30	285
77107-6973	4049857047161			PSA 115 400/1 15 1-WA 30X10 50-50			3	0,30	285
77107-7062	4049857111596			PSA 115 500/1 10 0,5-WA 30X10 50-50			3	0,30	285
77107-7063	4049857047178			PSA 115 500/1 10 1-WA 30X10 50-50			3	0,30	285
77107-7073	4049857111619			PSA 115 500/1 15 1-WA 30X10 50-50			3	0,30	285
77107-7162	4049857111626			PSA 115 600/1 10 0,5-WA 30X10 50-50			3	0,30	285
77107-7163	4049857047185			PSA 115 600/1 10 1-WA 30X10 50-50			3	0,30	285
77107-7173	4049857111640			PSA 115 600/1 15 1-WA 30X10 50-50			3	0,30	285
77108-1132	4049857047192			PSA 315 75/5 2,5 0,5-WA 30X10 60-55			3	0,30	287
77108-1133	4049857047208			PSA 315 75/5 2,5 1-WA 30X10 60-55			3	0,30	287
77108-1332	4049857111664			PSA 315 100/5 2,5 0,5-WA 30X10 60-55			3	0,30	287
77108-1343	4049857047222			PSA 315 100/5 5,0 1-WA 30X10 60-55			3	0,31	287
77108-1542	4049857047291			PSA 315 150/5 5,0 0,5-WA 30X10 60-55			3	0,30	287
77108-1543	4049857047307			PSA 315 150/5 5,0 1-WA 30X10 60-55			3	0,30	287
77108-1563	4049857047314			PSA 315 150/5 10 1-WA 30X10 60-55			3	0,30	287
77108-1662	4049857047352			PSA 315 200/5 10 0,5-WA 30X10 60-55			3	0,28	287
77108-1663	4049857047369			PSA 315 200/5 10 1-WA 30X10 60-55			3	0,28	287
77108-1673	4049857047376			PSA 315 200/5 15 1-WA 30X10 60-55			3	0,28	287
77108-1762	4049857047420			PSA 315 250/5 10 0,5-WA 30X10 60-55			3	0,28	287
77108-1763	4049857047437			PSA 315 250/5 10 1-WA 30X10 60-55			3	0,28	287
77108-1872	4049857047475			PSA 315 300/5 15 0,5-WA 30X10 60-55			3	0,30	287
77108-1873	4049857047482			PSA 315 300/5 15 1-WA 30X10 60-55			3	0,30	287
77108-1972	4049857111701			PSA 315 400/5 15 0,5-WA 30X10 60-55			3	0,30	287
77108-1973	4049857047536			PSA 315 400/5 15 1-WA 30X10 60-55			3	0,30	287
77108-6132	4049857111725			PSA 315 75/1 2,5 0,5-WA 30X10 60-55			3	0,30	287
77108-6133	4049857111732			PSA 315 75/1 2,5 1-WA 30X10 60-55			3	0,30	287
77108-6332	4049857111749			PSA 315 100/1 2,5 0,5-WA 30X10 60-55			3	0,30	287
77108-6343	4049857047543			PSA 315 100/1 5,0 1-WA 30X10 60-55			3	0,28	287
77108-6542	4049857111756			PSA 315 150/1 5,0 0,5-WA 30X10 60-55			3	0,30	287
77108-6543	4049857111763			PSA 315 150/1 5,0 1-WA 30X10 60-55			3	0,30	287
77108-6662	4049857111770			PSA 315 200/1 10 0,5-WA 30X10 60-55			3	0,30	287
77108-6663	4049857111787			PSA 315 200/1 10 1-WA 30X10 60-55			3	0,30	287
77108-6673	4049857047567			PSA 315 200/1 15 1-WA 30X10 60-55			3	0,28	287
77108-6762	4049857111800			PSA 315 250/1 10 0,5-WA 30X10 60-55			3	0,28	287
77108-6763	4049857111817			PSA 315 250/1 10 1-WA 30X10 60-55			3	0,28	287
77108-6773	4049857047574			PSA 315 250/1 15 1-WA 30X10 60-55			3	0,28	287
77111-1543	4049857047802			PSA 415 150/5 5,0 1-WA 40X12 60-55			3	0,28	289
77111-1663	4049857047826			PSA 415 200/5 10 1-WA 40X12 60-55			3	0,28	289
77111-1763	4049857047840			PSA 415 250/5 10 1-WA 40X12 60-55			3	0,28	289
77111-1863	4049857111855			PSA 415 300/5 10 1-WA 40X12 60-55			3	0,28	289

Indeks

Nr katalog.	Nr EAN	Roz.	Prąd [A]	Oznaczenie	Dopłaty do metali		Opak.	Masa (kg)	Strona
					Ag	Cu			
77111-2162	4049857047895			PSA 415 600/5 10 0,5-WA 40X12 60-55			3	0,28	289
77111-2362	4049857111862			PSA 415 800/5 10 0,5-WA 40X12 60-55			3	0,28	289
77111-6543	4049857111879			PSA 415 150/1 5 1-WA 40X12 60-55			3	0,28	289
77111-6663	4049857111886			PSA 415 200/1 10 1-WA 40X12 60-55			3	0,28	289
77111-6763	4049857111893			PSA 415 250/1 10 1-WA 40X12 60-55			3	0,28	289
77111-6863	4049857111909			PSA 415 300/1 10 1-WA 40X12 60-55			3	0,28	289
77113-1533	4049857048281			PSA 413 150/5 2,5 1-WA 40X12 60-30			3	0,28	288
77113-1632	4049857048298			PSA 413 200/5 2,5 0,5-WA 40X12 60-30			3	0,28	288
77113-1633	4049857009657			PSA 413 200/5 2,5 1-WA 40X12 60-30			3	0,28	288
77113-1643	4049857048304			PSA 413 200/5 5,0 1-WA 40X12 60-30			3	0,28	288
77113-1732	4049857048311			PSA 413 250/5 2,5 0,5-WA 40X12 60-30			3	0,28	288
77113-1733	4049857048328			PSA 413 250/5 2,5 1-WA 40X12 60-30			3	0,28	288
77113-1742	4049857048335			PSA 413 250/5 5,0 0,5-WA 40X12 60-30			3	0,28	288
77113-1743	4049857048342			PSA 413 250/5 5,0 1-WA 40X12 60-30			3	0,28	288
77113-1842	4049857048366			PSA 413 300/5 5,0 0,5-WA 40X12 60-30			3	0,28	288
77113-1843	4049857048373			PSA 413 300/5 5,0 1-WA 40X12 60-30			3	0,28	288
77113-1853	4049857048380			PSA 413 300/5 7,5 1-WA 40X12 60-30			3	0,28	288
77113-1932	4049857048397			PSA 413 400/5 2,5 0,5-WA 40X12 60-30			3	0,22	288
77113-1942	4049857048403			PSA 413 400/5 5,0 0,5-WA 40X12 60-30			3	0,28	288
77113-1943	4049857048410			PSA 413 400/5 5,0 1-WA 40X12 60-30			3	0,22	288
77113-1963	4049857048434			PSA 413 400/5 10 1-WA 40X12 60-30			3	0,23	288
77113-2042	4049857048441			PSA 413 500/5 5,0 0,5-WA 40X12 60-30			3	0,28	288
77113-2043	4049857048458			PSA 413 500/5 5,0 1-WA 40X12 60-30			3	0,23	288
77113-2063	4049857048465			PSA 413 500/5 10 1-WA 40X12 60-30			3	0,23	288
77113-2142	4049857048472			PSA 413 600/5 5,0 0,5-WA 40X12 60-30			3	0,28	288
77113-2143	4049857048489			PSA 413 600/5 5,0 1-WA 40X12 60-30			3	0,23	288
77113-2163	4049857048519			PSA 413 600/5 10 1-WA 40X12 60-30			3	0,22	288
77113-2242	4049857048526			PSA 413 750/5 5,0 0,5-WA 40X12 60-30			3	0,28	288
77113-2243	4049857048533			PSA 413 750/5 5,0 1-WA 40X12 60-30			3	0,28	288
77113-2263	4049857048571			PSA 413 750/5 10 1-WA 40X12 60-30			3	0,25	288
77113-2342	4049857048588			PSA 413 800/5 5,0 0,5-WA 40X12 60-30			3	0,28	288
77113-2343	4049857048595			PSA 413 800/5 5,0 1-WA 40X12 60-30			3	0,28	288
77113-2363	4049857048601			PSA 413 800/5 10 1-WA 40X12 60-30			3	0,25	288
77113-6533	4049857048618			PSA 413 150/1 2,5 1-WA 40X12 60-30			3	0,28	288
77113-6632	4049857048625			PSA 413 200/1 2,5 0,5-WA 40X12 60-30			3	0,28	288
77113-6633	4049857048632			PSA 413 200/1 2,5 1-WA 40X12 60-30			3	0,23	288
77113-6643	4049857048656			PSA 413 200/1 5,0 1-WA 40X12 60-30			3	0,28	288
77113-6732	4049857048663			PSA 413 250/1 2,5 0,5-WA 40X12 60-30			3	0,28	288
77113-6733	4049857048670			PSA 413 250/1 2,5 1-WA 40X12 60-30			3	0,28	288
77113-6742	4049857048687			PSA 413 250/1 5,0 0,5-WA 40X12 60-30			3	0,28	288
77113-6743	4049857048694			PSA 413 250/1 5,0 1-WA 40X12 60-30			3	0,28	288
77113-6842	4049857048700			PSA 413 300/1 5,0 0,5-WA 40X12 60-30			3	0,28	288
77113-6843	4049857048717			PSA 413 300/1 5,0 1-WA 40X12 60-30			3	0,28	288
77113-6853	4049857048731			PSA 413 300/1 7,5 1-WA 40X12 60-30			3	0,28	288
77113-6942	4049857048748			PSA 413 400/1 5,0 0,5-WA 40X12 60-30			3	0,28	288
77113-6943	4049857048755			PSA 413 400/1 5,0 1-WA 40X12 60-30			3	0,23	288
77113-6963	4049857048779			PSA 413 400/1 10 1-WA 40X12 60-30			3	0,28	288
77113-7042	4049857048786			PSA 413 500/1 5,0 0,5-WA 40X12 60-30			3	0,23	288
77113-7043	4049857048793			PSA 413 500/1 5,0 1-WA 40X12 60-30			3	0,23	288
77113-7063	4049857048809			PSA 413 500/1 10 1-WA 40X12 60-30			3	0,23	288
77113-7142	4049857048823			PSA 413 600/1 5,0 0,5-WA 40X12 60-30			3	0,23	288
77113-7143	4049857048830			PSA 413 600/1 5,0 1-WA 40X12 60-30			3	0,23	288
77113-7163	4049857048847			PSA 413 600/1 10 1-WA 40X12 60-30			3	0,23	288
77113-7242	4049857111978			PSA 413 750/1 5,0 0,5-WA 40X12 60-30			3	0,28	288
77113-7243	4049857111985			PSA 413 750/1 5,0 1-WA 40X12 60-30			3	0,28	288
77113-7263	4049857048854			PSA 413 750/1 10 1-WA 40X12 60-30			3	0,28	288
77113-7342	4049857048861			PSA 413 800/1 5,0 0,5-WA 40X12 60-30			3	0,28	288
77113-7343	4049857111992			PSA 413 800/1 5,0 1-WA 40X12 60-30			3	0,28	288
77113-7363	4049857048878			PSA 413 800/1 10 1-WA 40X12 60-30			3	0,28	288
77115-1643	4049857048892			PSA 513 200/5 5,0 1-WA 50X12 85-30			3	0,28	291
77115-1742	4049857048908			PSA 513 250/5 5,0 0,5-WA 50X12 85-30			3	0,40	290
77115-1743	4049857048915			PSA 513 250/5 5,0 1-WA 50X12 85-30			3	0,40	291
77115-1763	4049857048922			PSA 513 250/5 10 1-WA 50X12 85-30			3	0,40	291
77115-1842	4049857048946			PSA 513 300/5 5,0 0,5-WA 50X12 85-30			3	0,40	290
77115-1843	4049857112029			PSA 513 300/5 5,0 1-WA 50X12 85-30			3	0,40	291
77115-1863	4049857048960			PSA 513 300/5 10 1-WA 50X12 85-30			3	0,40	291
77115-1942	4049857048977			PSA 513 400/5 5,0 0,5-WA 50X12 85-30			3	0,40	290
77115-1943	4049857048984			PSA 513 400/5 5,0 1-WA 50X12 85-30			3	0,40	291
77115-1963	4049857048991			PSA 513 400/5 10 1-WA 50X12 85-30			3	0,35	291
77115-1973	4049857049004			PSA 513 400/5 15 1-WA 50X12 85-30			3	0,40	291
77115-2042	4049857049011			PSA 513 500/5 5,0 0,5-WA 50X12 85-30			3	0,40	290
77115-2043	4049857009770			PSA 513 500/5 5,0 1-WA 50X12 85-30			3	0,40	291
77115-2063	4049857049028			PSA 513 500/5 10 1-WA 50X12 85-30			3	0,35	291
77115-2073	4049857049035			PSA 513 500/5 15 1-WA 50X12 85-30			3	0,40	291
77115-2142	4049857049042			PSA 513 600/5 5,0 0,5-WA 50X12 85-30			3	0,40	290
77115-2143	4049857049059			PSA 513 600/5 5,0 1-WA 50X12 85-30			3	0,40	291
77115-2162	4049857049073			PSA 513 600/5 10,0 0,5-WA 50X12 85-30			3	0,40	290
77115-2163	4049857049080			PSA 513 600/5 10 1-WA 50X12 85-30			3	0,40	291
77115-2173	4049857049097			PSA 513 600/5 15 1-WA 50X12 85-30			3	0,40	291
77115-2242	4049857102204			PSA 513 750/5 5,0 0,5-WA 50X12 85-30			3	0,40	290

Indeks

Nr katalog.	Nr EAN	Roz.	Prąd [A]	Oznaczenie	Dopłaty do metali		Opak.	Masa (kg)	Strona
					Ag	Cu			
77115-2243	4049857049103			PSA 513 750/5 5,0 1-WA 50X12 85-30			3	0,40	291
77115-2262	4049857049110			PSA 513 750/5 10 0,5-WA 50X12 85-30			3	0,35	290
77115-2263	4049857049127			PSA 513 750/5 10 1-WA 50X12 85-30			3	0,35	291
77115-2273	4049857112074			PSA 513 750/5 15 1-WA 50X12 85-30			3	0,35	291
77115-2342	4049857112081			PSA 513 800/5 5,0 0,5-WA 50X12 85-30			3	0,35	290
77115-2343	4049857049141			PSA 513 800/5 5,0 1-WA 50X12 85-30			3	0,35	291
77115-2362	4049857049158			PSA 513 800/5 10,0 0,5-WA 50X12 85-30			3	0,40	290
77115-2363	4049857049165			PSA 513 800/5 10 1-WA 50X12 85-30			3	0,35	291
77115-2373	4049857049172			PSA 513 800/5 15 1-WA 50X12 85-30			3	0,35	291
77115-2442	4049857049196			PSA 513 1000/5 5,0 0,5-WA 50X12 85-30			3	0,35	290
77115-2443	4049857049202			PSA 513 1000/5 5,0 1-WA 50X12 85-30			3	0,35	291
77115-2462	4049857049219			PSA 513 1000/5 10 0,5-WA 50X12 85-30			3	0,35	290
77115-2463	4049857049226			PSA 513 1000/5 10 1-WA 50X12 85-30			3	0,35	291
77115-2472	4049857009787			PSA 513 1000/5 15 0,5-WA 50X12 85-30			3	0,40	290
77115-2473	4049857049233			PSA 513 1000/5 15 1-WA 50X12 85-30			3	0,35	291
77115-2543	4049857009831			PSA 513 1200/5 5,0 1-WA 50X12 85-30			3	0,35	291
77115-2562	4049857112104			PSA 513 1200/5 10 0,5-WA 50X12 85-30			3	0,35	290
77115-2563	4049857049240			PSA 513 1200/5 10 1-WA 50X12 85-30			3	0,40	291
77115-2572	4049857112111			PSA 513 1200/5 15 0,5-WA 50X12 85-30			3	0,40	290
77115-2573	4049857112128			PSA 513 1200/5 15 1-WA 50X12 85-30			3	0,40	291
77115-2643	4049857009893			PSA 513 1250/5 5,0 1-WA 50X12 85-30			3	0,35	291
77115-2662	4049857049271			PSA 513 1250/5 10 0,5-WA 50X12 85-30			3	0,35	290
77115-2663	4049857049288			PSA 513 1250/5 10 1-WA 50X12 85-30			3	0,35	291
77115-2672	4049857009923			PSA 513 1250/5 15 0,5-WA 50X12 85-30			3	0,40	290
77115-2673	4049857049295			PSA 513 1250/5 15 1-WA 50X12 85-30			3	0,35	291
77115-6643	4049857112142			PSA 513 200/1 5,0 1-WA 50X12 85-30			3	0,35	291
77115-6742	4049857112159			PSA 513 250/1 5,0 0,5-WA 50X12 85-30			3	0,35	290
77115-6743	4049857112166			PSA 513 250/1 5,0 1-WA 50X12 85-30			3	0,35	291
77115-6842	4049857112173			PSA 513 300/1 5,0 0,5-WA 50X12 85-30			3	0,35	290
77115-6843	4049857049301			PSA 513 300/1 5,0 1-WA 50X12 85-30			3	0,40	291
77115-6863	4049857049318			PSA 513 300/1 10 1-WA 50X12 85-30			3	0,40	291
77115-6942	4049857049325			PSA 513 400/1 5,0 0,5-WA 50X12 85-30			3	0,40	290
77115-6943	4049857112197			PSA 513 400/1 5,0 1-WA 50X12 85-30			3	0,40	291
77115-6963	4049857112203			PSA 513 400/1 10 1-WA 50X12 85-30			3	0,40	291
77115-7042	4049857049332			PSA 513 500/1 5,0 0,5-WA 50X12 85-30			3	0,40	290
77115-7063	4049857112210			PSA 513 500/1 10 1-WA 50X12 85-30			3	0,40	291
77115-7142	4049857112227			PSA 513 600/1 5 0,5-WA 50X12 85-30			3	0,40	290
77115-7143	4049857112234			PSA 513 600/1 5,0 1-WA 50X12 85-30			3	0,40	291
77115-7163	4049857049349			PSA 513 600/1 10 1-WA 50X12 85-30			3	0,35	291
77115-7242	4049857049356			PSA 513 750/1 5,0 0,5-WA 50X12 85-30			3	0,35	290
77115-7243	4049857112241			PSA 513 750/1 5,0 1-WA 50X12 85-30			3	0,40	291
77115-7263	4049857112265			PSA 513 750/1 10 1-WA 50X12 85-30			3	0,40	291
77115-7343	4049857049363			PSA 513 800/1 5,0 1-WA 50X12 85-30			3	0,40	291
77115-7362	4049857112296			PSA 513 800/1 10 0,5-WA 50X12 85-30			3	0,40	290
77115-7363	4049857049370			PSA 513 800/1 10 1-WA 50X12 85-30			3	0,35	291
77115-7443	4049857049400			PSA 513 1000/1 5,0 1-WA 50X12 85-30			3	0,40	291
77115-7462	4049857112326			PSA 513 1000/1 10 0,5-WA 50X12 85-30			3	0,40	290
77115-7463	4049857049417			PSA 513 1000/1 10 1-WA 50X12 85-30			3	0,35	291
77115-7562	4049857112333			PSA 513 1200/1 10 0,5-WA 50X12 85-30			3	0,40	290
77115-7563	4049857112340			PSA 513 1200/1 10 1-WA 50X12 85-30			3	0,40	291
77115-7662	4049857112357			PSA 513 1250/1 10 0,5-WA 50X12 85-30			3	0,40	290
77115-7663	4049857112364			PSA 513 1250/1 10 1-WA 50X12 85-30			3	0,40	291
77119-1942	4049857049882			PSA 613 400/5 5,0 0,5-WA 60X10 85-30			3	0,35	292
77119-1943	4049857049899			PSA 613 400/5 5,0 1-WA 60X10 85-30			3	0,35	293
77119-1962	4049857049905			PSA 613 400/5 10 0,5-WA 60X10 85-30			3	0,35	292
77119-1963	4049857049912			PSA 613 400/5 10 1-WA 60X10 85-30			3	0,35	293
77119-1973	4049857049929			PSA 613 400/5 15 1-WA 60X10 85-30			3	0,35	293
77119-2042	4049857049936			PSA 613 500/5 5,0 0,5-WA 60X10 85-30			3	0,35	292
77119-2043	4049857049943			PSA 613 500/5 5,0 1-WA 60X10 85-30			3	0,35	293
77119-2062	4049857103546			PSA 613 500/5 10 0,5-WA 60X10 85-30			3	0,35	292
77119-2063	4049857049950			PSA 613 500/5 10 1-WA 60X10 85-30			3	0,40	293
77119-2073	4049857049967			PSA 613 500/5 15 1-WA 60X10 85-30			3	0,40	293
77119-2142	4049857049981			PSA 613 600/5 5,0 0,5-WA 60X10 85-30			3	0,35	292
77119-2143	4049857049998			PSA 613 600/5 5,0 1-WA 60X10 85-30			3	0,40	293
77119-2162	4049857050000			PSA 613 600/5 10 0,5-WA 60X10 85-30			3	0,40	292
77119-2163	4049857050017			PSA 613 600/5 10 1-WA 60X10 85-30			3	0,40	293
77119-2173	4049857050024			PSA 613 600/5 15 1-WA 60X10 85-30			3	0,40	293
77119-2242	4049857050062			PSA 613 750/5 5,0 0,5-WA 60X10 85-30			3	0,35	292
77119-2262	4049857050086			PSA 613 750/5 10 0,5-WA 60X10 85-30			3	0,35	292
77119-2263	4049857050093			PSA 613 750/5 10 1-WA 60X10 85-30			3	0,35	293
77119-2273	4049857009961			PSA 613 650/5 15 1-WA 60X10 85-30			3	0,40	293
77119-2342	4049857050130			PSA 613 800/5 5,0 0,5-WA 60X10 85-30			3	0,35	292
77119-2343	4049857050147			PSA 613 800/5 5,0 1-WA 60X10 85-30			3	0,35	293
77119-2362	4049857050161			PSA 613 800/5 10 0,5-WA 60X10 85-30			3	0,35	292
77119-2363	4049857101955			PSA 613 800/5 10 1-WA 60X10 85-30			3	0,28	293
77119-2373	4049857050178			PSA 613 800/5 15 1-WA 60X10 85-30			3	0,35	293
77119-2442	4049857050192			PSA 613 1000/5 5,0 0,5-WA 60X10 85-30			3	0,35	292
77119-2443	4049857050208			PSA 613 1000/5 5,0 1-WA 60X10 85-30			3	0,35	293
77119-2462	4049857050215			PSA 613 1000/5 10 0,5-WA 60X10 85-30			3	0,35	292
77119-2463	4049857050222			PSA 613 1000/5 10 1-WA 60X10 85-30			3	0,28	293

Indeks

Nr katalog.	Nr EAN	Roz.	Prąd [A]	Oznaczenie	Dopłaty do metali		Opak.	Masa (kg)	Strona
					Ag	Cu			
77119-2473	4049857050246			PSA 613 1000/5 15 1-WA 60X10 85-30			3	0,31	293
77119-2542	4049857102136			PSA 613 1200/5 5,0 0,5-WA 60X10 85-30			3	0,35	292
77119-2543	4049857050260			PSA 613 1200/5 5,0 1-WA 60X10 85-30			3	0,36	293
77119-2562	4049857050277			PSA 613 1200/5 10 0,5-WA 60X10 85-30			3	0,35	292
77119-2563	4049857050284			PSA 613 1200/5 10 1-WA 60X10 85-30			3	0,30	293
77119-2573	4049857050291			PSA 613 1200/5 15 1-WA 60X10 85-30			3	0,36	293
77119-2642	4049857050314			PSA 613 1250/5 5,0 0,5-WA 60X10 85-30			3	0,35	292
77119-2643	4049857050321			PSA 613 1250/5 5,0 1-WA 60X10 85-30			3	0,35	293
77119-2662	4049857050338			PSA 613 1250/5 10 0,5-WA 60X10 85-30			3	0,35	292
77119-2663	4049857050345			PSA 613 1250/5 10 1-WA 60X10 85-30			3	0,36	293
77119-2673	4049857050352			PSA 613 1250/5 15 1-WA 60X10 85-30			3	0,36	293
77119-2742	4049857100309			PSA 613 1500/5 5,0 0,5-WA 60X10 85-30			3	0,35	292
77119-2743	4049857050383			PSA 613 1500/5 5,0 1-WA 60X10 85-30			3	0,35	293
77119-2762	4049857050406			PSA 613 1500/5 10 0,5-WA 60X10 85-30			3	0,35	292
77119-2763	4049857050413			PSA 613 1500/5 10 1-WA 60X10 85-30			3	0,36	293
77119-2773	4049857050420			PSA 613 1500/5 15 1-WA 60X10 85-30			3	0,36	293
77119-2842	4049857113460			PSA 613 1600/5 5,0 0,5-WA 60X10 85-30			3	0,35	292
77119-2843	4049857050444			PSA 613 1600/5 5,0 1-WA 60X10 85-30			3	0,35	293
77119-2862	4049857050451			PSA 613 1600/5 10 0,5-WA 60X10 85-30			3	0,35	292
77119-2863	4049857050468			PSA 613 1600/5 10 1-WA 60X10 85-30			3	0,36	293
77119-2873	4049857050475			PSA 613 1600/5 15 1-WA 60X10 85-30			3	0,36	293
77119-6942	4049857113491			PSA 613 400/1 5 0,5-WA 60X10 85-30			3	0,35	292
77119-6963	4049857050505			PSA 613 400/1 10 1-WA 60X10 85-30			3	0,35	293
77119-7042	4049857050529			PSA 613 500/1 5,0 0,5-WA 60X10 85-30			3	0,35	292
77119-7063	4049857050536			PSA 613 500/1 10 1-WA 60X10 85-30			3	0,40	293
77119-7142	4049857113576			PSA 613 600/1 5,0 0,5-WA 60X10 85-30			3	0,35	292
77119-7163	4049857050567			PSA 613 600/1 10 1-WA 60X10 85-30			3	0,35	293
77119-7242	4049857050598			PSA 613 750/1 5,0 0,5-WA 60X10 85-30			3	0,35	292
77119-7263	4049857113620			PSA 613 750/1 10 1-WA 60X10 85-30			3	0,35	293
77119-7342	4049857113651			PSA 613 800/1 5,0 0,5-WA 60X10 85-30			3	0,35	292
77119-7363	4049857050635			PSA 613 800/1 10 1-WA 60X10 85-30			3	0,35	293
77119-7442	4049857050666			PSA 613 1000/1 5,0 0,5-WA 60X10 85-30			3	0,35	292
77119-7463	4049857050697			PSA 613 1000/1 10 1-WA 60X10 85-30			3	0,35	293
77119-7542	4049857113712			PSA 613 1200/1 5 0,5-WA 60X10 85-30			3	0,35	292
77119-7563	4049857050734			PSA 613 1200/1 10 1-WA 60X10 85-30			3	0,36	293
77119-7642	4049857050765			PSA 613 1250/1 5,0 0,5-WA 60X10 85-30			3	0,35	292
77119-7663	4049857050772			PSA 613 1250/1 10 1-WA 60X10 85-30			3	0,35	293
77119-7742	4049857113781			PSA 613 1500/1 5,0 0,5-WA 60X10 85-30			3	0,35	292
77119-7763	4049857050819			PSA 613 1500/1 10 1-WA 60X10 85-30			3	0,36	293
77119-7842	4049857113811			PSA 613 1600/1 5 0,5-WA 60X10 85-30			3	0,35	292
77119-7863	4049857050833			PSA 613 1600/1 10 1-WA 60X10 85-30			3	0,36	293
77121-2362	4049857010042			PSA 633 800/5 10 0,5-WA 60X30 90-30			3	0,36	294
77121-2363	4049857051045			PSA 633 800/5 10 1-WA 60X30 90-30			3	0,36	294
77121-2373	4049857051052			PSA 633 800/5 15 1-WA 60X30 90-30			3	0,36	294
77121-2462	4049857114085			PSA 633 1000/5 10 0,5-WA 60X30 90-30			3	0,36	294
77121-2463	4049857051076			PSA 633 1000/5 10 1-WA 60X30 90-30			3	0,36	294
77121-2473	4049857051083			PSA 633 1000/5 15 1-WA 60X30 90-30			3	0,36	294
77121-2562	4049857114108			PSA 633 1200/5 10 0,5-WA 60X30 90-30			3	0,36	294
77121-2563	4049857051090			PSA 633 1200/5 10 1-WA 60X30 90-30			3	0,36	294
77121-2573	4049857051106			PSA 633 1200/5 15 1-WA 60X30 90-30			3	0,36	294
77121-2662	4049857114122			PSA 633 1250/5 10 0,5-WA 60X30 90-30			3	0,36	294
77121-2663	4049857051113			PSA 633 1250/5 10 1-WA 60X30 90-30			3	0,36	294
77121-2673	4049857051120			PSA 633 1250/5 15 1-WA 60X30 90-30			3	0,36	294
77121-2762	4049857051137			PSA 633 1500/5 10 0,5-WA 60X30 90-30			3	0,36	294
77121-2763	4049857051144			PSA 633 1500/5 10 1-WA 60X30 90-30			3	0,36	294
77121-2773	4049857051151			PSA 633 1500/5 15 1-WA 60X30 90-30			3	0,36	294
77121-2862	4049857114177			PSA 633 1600/5 10 0,5-WA 60X30 90-30			3	0,36	294
77121-2863	4049857051168			PSA 633 1600/5 10 1-WA 60X30 90-30			3	0,36	294
77121-2873	4049857051175			PSA 633 1600/5 15 1-WA 60X30 90-30			3	0,36	294
77121-7362	4049857114399			PSA 633 800/1 10 0,5-WA 60X30 90-30			3	0,36	294
77121-7363	4049857114405			PSA 633 800/1 10 1-WA 60X30 90-30			3	0,36	294
77121-7373	4049857051205			PSA 633 800/1 15 1-WA 60X30 90-30			3	0,36	294
77121-7462	4049857114443			PSA 633 1000/1 10 0,5-WA 60X30 90-30			3	0,36	294
77121-7463	4049857114450			PSA 633 1000/1 10 1-WA 60X30 90-30			3	0,36	294
77121-7473	4049857051212			PSA 633 1000/1 15 1-WA 60X30 90-30			3	0,36	294
77121-7562	4049857114474			PSA 633 1200/1 10 0,5-WA 60X30 90-30			3	0,36	294
77121-7563	4049857114481			PSA 633 1200/1 10 1-WA 60X30 90-30			3	0,36	294
77121-7573	4049857051229			PSA 633 1200/1 15 1-WA 60X30 90-30			3	0,36	294
77121-7662	4049857114511			PSA 633 1250/1 10 0,5-WA 60X30 90-30			3	0,36	294
77121-7663	4049857114528			PSA 633 1250/1 10 1-WA 60X30 90-30			3	0,36	294
77121-7673	4049857051236			PSA 633 1250/1 15 1-WA 60X30 90-30			3	0,36	294
77121-7762	4049857114559			PSA 633 1500/1 10 0,5-WA 60X30 90-30			3	0,36	294
77121-7763	4049857114566			PSA 633 1500/1 10 1-WA 60X30 90-30			3	0,36	294
77121-7773	4049857051243			PSA 633 1500/1 15 1-WA 60X30 90-30			3	0,36	294
77121-7862	4049857101320			PSA 633 1600/1 10 0,5-WA 60X30 90-30			3	0,36	294
77121-7863	4049857114603			PSA 633 1600/1 10 1-WA 60X30 90-30			3	0,36	294
77121-7873	4049857051250			PSA 633 1600/1 15 1-WA 60X30 90-30			3	0,36	294
77124-1942	4049857051977			PSA 814 400/5 5,0 0,5-WA 80X10 100-40			3	0,36	295
77124-1943	4049857051984			PSA 814 400/5 5,0 1-WA 80X10 100-40			3	0,35	296
77124-1963	4049857051991			PSA 814 400/5 10 1-WA 80X10 100-40			3	0,35	296

Indeks

Nr katalog.	Nr EAN	Roz.	Prąd [A]	Oznaczenie	Dopłaty do metali		Opak.	Masa (kg)	Strona
					Ag	Cu			
77124-2042	4049857052011			PSA 814 500/5 5,0 0,5-WA 80X10 100-40			3	0,35	295
77124-2043	4049857114641			PSA 814 500/5 5,0 1-WA 80X10 100-40			3	0,35	296
77124-2062	4049857114658			PSA 814 500/5 10 0,5-WA 80X10 100-40			3	0,35	295
77124-2063	4049857052028			PSA 814 500/5 10 1-WA 80X10 100-40			3	0,35	296
77124-2162	4049857114689			PSA 814 600/5 10 0,5-WA 80X10 100-40			3	0,35	295
77124-2163	4049857052066			PSA 814 600/5 10 1-WA 80X10 100-40			3	0,35	296
77124-2172	4049857114696			PSA 814 600/5 15 0,5-WA 80X10 100-40			3	0,35	295
77124-2173	4049857114702			PSA 814 600/5 15 1-WA 80X10 100-40			3	0,35	296
77124-2362	4049857052158			PSA 814 800/5 10 0,5-WA 80X10 100-40			3	0,35	295
77124-2363	4049857052165			PSA 814 800/5 10 1-WA 80X10 100-40			3	0,35	296
77124-2372	4049857114733			PSA 814 800/5 15 0,5-WA 80X10 100-40			3	0,35	295
77124-2373	4049857052172			PSA 814 800/5 15 1-WA 80X10 100-40			3	0,35	296
77124-2462	4049857052226			PSA 814 1000/5 10 0,5-WA 80X10 100-40			3	0,35	295
77124-2463	4049857052233			PSA 814 1000/5 10 1-WA 80X10 100-40			3	0,28	296
77124-2472	4049857114764			PSA 814 1000/5 15 0,5-WA 80X10 100-40			3	0,28	295
77124-2473	4049857052240			PSA 814 1000/5 15 1-WA 80X10 100-40			3	0,28	296
77124-2562	4049857052271			PSA 814 1200/5 10 0,5-WA 80X10 100-40			3	0,35	295
77124-2563	4049857052288			PSA 814 1200/5 10 1-WA 80X10 100-40			3	0,35	296
77124-2572	4049857114795			PSA 814 1200/5 15 0,5-WA 80X10 100-40			3	0,35	295
77124-2573	4049857052295			PSA 814 1200/5 15 1-WA 80X10 100-40			3	0,35	296
77124-2662	4049857052318			PSA 814 1250/5 10 0,5-WA 80X10 100-40			3	0,35	295
77124-2663	4049857052325			PSA 814 1250/5 10 1-WA 80X10 100-40			3	0,35	296
77124-2672	4049857114825			PSA 814 1250/5 15 0,5-WA 80X10 100-40			3	0,35	295
77124-2673	4049857052332			PSA 814 1250/5 15 1-WA 80X10 100-40			3	0,35	296
77124-2762	4049857052363			PSA 814 1500/5 10 0,5-WA 80X10 100-40			3	0,35	295
77124-2763	4049857052370			PSA 814 1500/5 10 1-WA 80X10 100-40			3	0,35	296
77124-2772	4049857114856			PSA 814 1500/5 15 0,5-WA 80X10 100-40			3	0,35	295
77124-2773	4049857052387			PSA 814 1500/5 15 1-WA 80X10 100-40			3	0,35	296
77124-2862	4049857052431			PSA 814 1600/5 10 0,5-WA 80X10 100-40			3	0,35	295
77124-2863	4049857052448			PSA 814 1600/5 10 1-WA 80X10 100-40			3	0,35	296
77124-2872	4049857052455			PSA 814 1600/5 15 0,5-WA 80X10 100-40			3	0,35	295
77124-2962	4049857052493			PSA 814 2000/5 10 0,5-WA 80X10 100-40			3	0,35	295
77124-2963	4049857052509			PSA 814 2000/5 10 1-WA 80X10 100-40			3	0,35	296
77124-2972	4049857114900			PSA 814 2000/5 15 0,5-WA 80X10 100-40			3	0,35	295
77124-6962	4049857114955			PSA 814 400/1 10,0 0,5-WA 80X10 100-40			3	0,35	295
77124-6963	4049857052530			PSA 814 400/1 10 1-WA 80X10 100-40			3	0,35	296
77124-7062	4049857114993			PSA 814 500/1 10 0,5-WA 80X10 100-40			3	0,35	295
77124-7063	4049857052554			PSA 814 500/1 10 1-WA 80X10 100-40			3	0,35	296
77124-7162	4049857115037			PSA 814 600/1 10 0,5-WA 80X10 100-40			3	0,35	295
77124-7163	4049857052561			PSA 814 600/1 10 1-WA 80X10 100-40			3	0,35	296
77124-7362	4049857115099			PSA 814 800/1 10 0,5-WA 80X10 100-40			3	0,35	295
77124-7363	4049857052592			PSA 814 800/1 10 1-WA 80X10 100-40			3	0,35	296
77124-7462	4049857052615			PSA 814 1000/1 10 0,5-WA 80X10 100-40			3	0,35	295
77124-7463	4049857052622			PSA 814 1000/1 10 1-WA 80X10 100-40			3	0,35	296
77124-7562	4049857052660			PSA 814 1200/1 10 0,5-WA 80X10 100-40			3	0,35	295
77124-7563	4049857052677			PSA 814 1200/1 10 1-WA 80X10 100-40			3	0,35	296
77124-7662	4049857115228			PSA 814 1250/1 10 0,5-WA 80X10 100-40			3	0,35	295
77124-7663	4049857052707			PSA 814 1250/1 10 1-WA 80X10 100-40			3	0,35	296
77124-7762	4049857052721			PSA 814 1500/1 10 0,5-WA 80X10 100-40			3	0,35	295
77124-7763	4049857052738			PSA 814 1500/1 10 1-WA 80X10 100-40			3	0,35	296
77124-7862	4049857115310			PSA 814 1600/1 10 0,5-WA 80X10 100-40			3	0,35	295
77124-7863	4049857052752			PSA 814 1600/1 10 1-WA 80X10 100-40			3	0,35	296
77124-7962	4049857115365			PSA 814 2000/1 10 0,5-WA 80X10 100-40			3	0,35	295
77124-7963	4049857052776			PSA 814 2000/1 10 1-WA 80X10 100-40			3	0,35	296
77125-1962	4049857115419			PSA 1034 400/5 10 0,5-WA 2X100X10 135-40			1	0,30	297
77125-1963	4049857052806			PSA 1034 400/5 10 1-WA 2X100X10 135-40			1	0,30	298
77125-2062	4049857101221			PSA 1034 500/5 10 0,5-WA 2X100X10 135-40			1	0,30	297
77125-2063	4049857052813			PSA 1034 500/5 10 1-WA 2X100X10 135-40			1	0,28	298
77125-2162	4049857052837			PSA 1034 600/5 10 0,5-WA 2X100X10 135-40			1	0,35	297
77125-2163	4049857052844			PSA 1034 600/5 10 1-WA 2X100X10 135-40			1	0,30	298
77125-2362	4049857115495			PSA 1034 800/5 10 0,5-WA 2X100X10 135-40			1	0,28	297
77125-2462	4049857052929			PSA 1034 1000/5 10 0,5-WA2X100X10 135-40			1	0,28	297
77125-2472	4049857052943			PSA 1034 1000/5 15 0,5-WA2X100X10 135-40			1	0,28	297
77125-2483	4049857052967			PSA 1034 1000/5 30 1-WA 2X100X10 135-40			1	0,35	298
77125-2562	4049857052974			PSA 1034 1200/5 10 0,5-WA2X100X10 135-40			1	0,35	297
77125-2563	4049857052981			PSA 1034 1200/5 10 1-WA 2X100X10 135-40			1	0,35	298
77125-2572	4049857115556			PSA 1034 1200/5 15 0,5-WA 2X100X10 135-40			1	0,35	297
77125-2573	4049857052998			PSA 1034 1200/5 15 1-WA 2X100X10 135-40			1	0,35	298
77125-2583	4049857115563			PSA 1034 1200/5 30 1-WA 2X100X10 135-40			1	0,35	298
77125-2662	4049857053025			PSA 1034 1250/5 10 0,5-WA2X100X10 135-40			1	0,28	297
77125-2672	4049857053049			PSA 1034 1250/5 15 0,5-WA2X100X10 135-40			1	0,35	297
77125-2683	4049857053063			PSA 1034 1250/5 30 1-WA 2X100X10 135-40			1	0,35	298
77125-2762	4049857053117			PSA 1034 1500/5 10 0,5-WA2X100X10 135-40			1	0,35	297
77125-2772	4049857053131			PSA 1034 1500/5 15 0,5-WA2X100X10 135-40			1	0,35	297
77125-2783	4049857053155			PSA 1034 1500/5 30 1-WA 2X100X10 135-40			1	0,30	298
77125-2862	4049857053209			PSA 1034 1600/5 10 0,5-WA2X100X10 135-40			1	0,28	297
77125-2872	4049857053223			PSA 1034 1600/5 15 0,5-WA2X100X10 135-40			1	0,35	297
77125-2883	4049857053247			PSA 1034 1600/5 30 1-WA 2X100X10 135-40			1	0,35	298
77125-2962	4049857053278			PSA 1034 2000/5 10 0,5-WA2X100X10 135-40			1	0,28	297
77125-2972	4049857053308			PSA 1034 2000/5 15 0,5-WA2X100X10 135-40			1	0,35	297

Indeks

Nr katalog.	Nr EAN	Roz.	Prąd [A]	Oznaczenie	Dopłaty do metali		Opak.	Masa (kg)	Strona
					Ag	Cu			
77125-2983	4049857053322			PSA 1034 2000/5 30 1-WA 2X100X10 135-40			1	0,35	298
77125-3162	4049857053421			PSA 1034 2500/5 10 0,5-WA2X100X10 135-40			1	0,35	297
77125-3172	4049857053452			PSA 1034 2500/5 15 0,5-WA2X100X10 135-40			1	0,35	297
77125-3183	4049857053476			PSA 1034 2500/5 30 1-WA 2X100X10 135-40			1	0,35	298
77125-3262	4049857053483			PSA 1034 3000/5 10 0,5-WA2X100X10 135-40			1	0,45	297
77125-3272	4049857053506			PSA 1034 3000/5 15 0,5-WA2X100X10 135-40			1	0,28	297
77125-3283	4049857053520			PSA 1034 3000/5 30 1-WA 2X100X10 135-40			1	0,35	298
77125-3362	4049857115662			PSA 1034 4000/5 10 0,5-WA 2X100X10 135-40			1	0,35	297
77125-3363	4049857053544			PSA 1034 4000/5 10 1-WA 2X100X10 135-40			1	0,35	298
77125-3372	4049857115679			PSA 1034 4000/5 15 0,5-WA 2X100X10 135-40			1	0,35	297
77125-3373	4049857053551			PSA 1034 4000/5 15 1-WA 2X100X10 135-40			1	0,28	298
77125-6962	4049857115716			PSA 1034 400/1 10 0,5-WA 2X100X10 135-40			1	0,28	297
77125-6963	4049857053568			PSA 1034 400/1 10 1-WA 2X100X10 135-40			1	0,28	298
77125-7062	4049857115754			PSA 1034 500/1 10 0,5-WA 2X100X10 135-40			1	0,28	297
77125-7063	4049857115761			PSA 1034 500/1 10 1-WA 2X100X10 135-40			1	0,28	298
77125-7162	4049857115785			PSA 1034 600/1 10 0,5-WA 2X100X10 135-40			1	0,28	297
77125-7163	4049857102754			PSA 1034 600/1 10 1-WA 2X100X10 135-40			1	0,28	298
77125-7362	4049857053599			PSA 1034 800/1 10 0,5-WA 2X100X10 135-40			1	0,28	297
77125-7363	4049857115839			PSA 1034 800/1 10 1-WA 2X100X10 135-40			1	0,28	298
77125-7373	4049857053605			PSA 1034 800/1 15 1-WA 2X100X10 135-40			1	0,28	298
77125-7462	4049857053612			PSA 1034 1000/1 10 0,5-WA2X100X10 135-40			1	0,28	297
77125-7463	4049857053629			PSA 1034 1000/1 10 1-WA 2X100X10 135-40			1	0,28	298
77125-7473	4049857053636			PSA 1034 1000/1 15 1-WA 2X100X10 135-40			1	0,28	298
77125-7562	4049857115907			PSA 1034 1200/1 10 0,5-WA 2X100X10 135-40			1	0,28	297
77125-7563	4049857053650			PSA 1034 1200/1 10 1-WA 2X100X10 135-40			1	0,35	298
77125-7572	4049857115921			PSA 1034 1200/1 15 0,5-WA 2X100X10 135-40			1	0,35	297
77125-7573	4049857053667			PSA 1034 1200/1 15 1-WA 2X100X10 135-40			1	0,35	298
77125-7662	4049857053674			PSA 1034 1250/1 10 0,5-WA2X100X10 135-40			1	0,35	297
77125-7663	4049857053681			PSA 1034 1250/1 10 1-WA 2X100X10 135-40			1	0,35	298
77125-7672	4049857053698			PSA 1034 1250/1 15 0,5-WA2X100X10 135-40			1	0,35	297
77125-7673	4049857053704			PSA 1034 1250/1 15 1-WA 2X100X10 135-40			1	0,35	298
77125-7762	4049857053728			PSA 1034 1500/1 10 0,5-WA2X100X10 135-40			1	0,35	297
77125-7763	4049857053735			PSA 1034 1500/1 10 1-WA 2X100X10 135-40			1	0,35	298
77125-7772	4049857115990			PSA 1034 1500/1 15 0,5-WA2X100X10 135-40			1	0,35	297
77125-7773	4049857053742			PSA 1034 1500/1 15 1-WA 2X100X10 135-40			1	0,35	298
77125-7862	4049857116041			PSA 1034 1600/1 10 0,5-WA 2X100X10 135-40			1	0,35	297
77125-7863	4049857053759			PSA 1034 1600/1 10 1-WA 2X100X10 135-40			1	0,28	298
77125-7872	4049857116058			PSA 1034 1600/1 15 0,5-WA 2X100X10 135-40			1	0,35	297
77125-7873	4049857053766			PSA 1034 1600/1 15 1-WA 2X100X10 135-40			1	0,35	298
77125-7962	4049857116096			PSA 1034 2000/1 10 0,5-WA2x100x10 135-40			1	0,28	297
77125-7963	4049857053780			PSA 1034 2000/1 10 1-WA 2X100X10 135-40			1	0,28	298
77125-7972	4049857053797			PSA 1034 2000/1 15 0,5-WA2X100X10 135-40			1	0,28	297
77125-7973	4049857053803			PSA 1034 2000/1 15 1-WA 2X100X10 135-40			1	0,28	298
77125-8162	4049857053834			PSA 1034 2500/1 10 0,5-WA2X100X10 135-40			1	0,35	297
77125-8163	4049857053841			PSA 1034 2500/1 10 1-WA 2X100X10 135-40			1	0,35	298
77125-8172	4049857053865			PSA 1034 2500/1 15 0,5-WA2X100X10 135-40			1	0,35	297
77125-8173	4049857053872			PSA 1034 2500/1 15 1-WA 2X100X10 135-40			1	0,45	298
77125-8262	4049857116133			PSA 1034 3000/1 10 0,5-WA 2X100X10 135-40			1	0,35	297
77125-8263	4049857053896			PSA 1034 3000/1 10 1-WA 2X100X10 135-40			1	0,35	298
77125-8272	4049857053902			PSA 1034 3000/1 15 0,5-WA2X100X10 135-40			1	0,28	297
77125-8273	4049857053919			PSA 1034 3000/1 15 1-WA 2X100X10 135-40			1	0,35	298
77125-8362	4049857116157			PSA 1034 4000/1 10 0,5-WA 2X100X10 135-40			1	0,35	297
77125-8363	4049857053926			PSA 1034 4000/1 10 1-WA 2X100X10 135-40			1	0,35	298
77125-8372	4049857053933			PSA 1034 4000/1 15 0,5-WA2X100X10 135-40			1	0,35	297
77125-8373	4049857053940			PSA 1034 4000/1 15 1-WA 2X100X10 135-40			1	0,35	298
77127-2373	4049857116218			PSA 1254 800/5 15 1-WA 3X120X10 160-40			1	0,65	299
77127-2462	4049857116225			PSA 1254 1000/5 10 0,5-WA 3X120X10 160-40			1	0,65	299
77127-2473	4049857116232			PSA 1254 1000/5 15 1-WA 3X120X10 160-40			1	0,65	299
77127-2562	4049857116249			PSA 1254 1200/5 10 0,5-WA 3X120X10 160-40			1	0,65	299
77127-2573	4049857116263			PSA 1254 1200/5 15 1-WA 3X120X10 160-40			1	0,65	299
77127-2662	4049857116270			PSA 1254 1250/5 10 0,5-WA 3X120X10 160-40			1	0,65	299
77127-2673	4049857116294			PSA 1254 1250/5 15 1-WA 3X120X10 160-40			1	0,65	299
77127-2762	4049857116300			PSA 1254 1500/5 10 0,5-WA 3X120X10 160-40			1	0,65	299
77127-2773	4049857116324			PSA 1254 1500/5 15 1-WA 3X120X10 160-40			1	0,65	299
77127-2862	4049857116331			PSA 1254 1600/5 10 0,5-WA 3X120X10 160-40			1	0,65	299
77127-2873	4049857116355			PSA 1254 1600/5 15 1-WA 3X120X10 160-40			1	0,65	299
77127-2962	4049857053988			PSA 1254 2000/2 10 0,5 - WA 3x120x10 160-40			1	0,65	299
77127-2973	4049857053988			PSA 1254 2000/5 15 1-WA 3X120X10 160-40			1	0,65	299
77127-3162	4049857054008			PSA 1254 2500/2 10 0,5 - WA 3x120x10 160-40			1	0,65	299
77127-3173	4049857054008			PSA 1254 2500/5 15 1-WA 3X120X10 160-40			1	0,65	299
77127-3262	4049857054015			PSA 1254 3000/2 10 0,5 - WA 3x120x10 160-40			1	0,65	299
77127-3273	4049857054015			PSA 1254 3000/5 15 1-WA 3X120X10 160-40			1	0,65	299
77127-3362	4049857054039			PSA 1254 4000/2 10 0,5 - WA 3x120x10 160-40			1	0,65	299
77127-3373	4049857054039			PSA 1254 4000/5 15 1-WA 3X120X10 160-40			1	0,65	299
77127-3462	4049857054039			PSA 1254 5000/2 10 0,5 - WA 3x120x10 160-40			1	0,65	299
77127-7373	4049857054046			PSA 1254 800/1 15 1-WA 3X120X10 160-40			1	0,65	299
77127-7462	4049857116492			PSA 1254 1000/1 10 0,5-WA3X120X10 160-40			1	0,65	299
77127-7473	4049857116515			PSA 1254 1000/1 15 1-WA3X120X10 160-40			1	0,65	299
77127-7562	4049857116522			PSA 1254 1200/1 10 0,5-WA3X120X10 160-40			1	0,65	299
77127-7573	4049857116546			PSA 1254 1200/1 15 1-WA3X120X10 160-40			1	0,65	299

Indeks

Nr katalog.	Nr EAN	Roz.	Prąd [A]	Oznaczenie	Dopłaty do metali		Opak.	Masa (kg)	Strona
					Ag	Cu			
77127-7662	4049857116553			PSA 1254 1250/1 10 0,5-WA3X120X10 160-40			1	0,65	299
77127-7673	4049857116577			PSA 1254 1250/1 15 1-WA3X120X10 160-40			1	0,65	299
77127-7762	4049857116584			PSA 1254 1500/1 10 0,5-WA3X120X10 160-40			1	0,65	299
77127-7773	4049857116607			PSA 1254 1500/1 15 1-WA3X120X10 160-40			1	0,65	299
77127-7862	4049857116614			PSA 1254 1600/1 10 0,5-WA3X120X10 160-40			1	0,65	299
77127-7873	4049857116638			PSA 1254 1600/1 15 1-WA3X120X10 160-40			1	0,65	299
77127-7962	4049857116645			PSA 1254 2000/1 10 0,5-WA3X120X10 160-40			1	0,65	299
77127-7973	4049857054053			PSA 1254 2000/1 15 1-WA3X120X10 160-40			1	0,65	299
77127-8162	4049857116676			PSA 1254 2500/1 10 0,5-WA 3X120X10 160-4			1	0,65	299
77127-8173	4049857054060			PSA 1254 2500/1 15 1-WA 3X120X10 160-40			1	0,65	299
77127-8262	4049857054084			PSA 1254 3000/1 10 0,5-WA3X120X10 160-40			1	0,65	299
77127-8273	4049857054091			PSA 1254 3000/1 15 1-WA 3X120X10 160-40			1	0,65	299
77127-8362	4049857116737			PSA 1254 4000/1 10 0,5-WA 3X120X10 160-40			1	0,65	299
77127-8373	4049857116768			PSA 1254 4000/1 15 1-WA 3X120X10 160-40			1	0,65	299
77127-8462				PSA 1274 5000/2 15 1 - WA 4x120x10 160-40			1		299
77127-8473	4049857116782			PSA 1254 5000/1 15 1-WA 3X120X10 160-40			1	0,65	299
77128-2862	4049857054114			PSA 1274 1600/5 10 0,5-WA4X120X10 160-40			1	0,65	300
77128-2873	4049857010295			PSA 1274 1600/5 15 1-WA 3X120X10 160-40			1	0,65	300
77128-2962	4049857054138			PSA 1274 2000/5 10 0,5-WA3X120X10 160-40			1	0,65	300
77128-2973	4049857054152			PSA 1274 2000/5 15 1-WA 4X120X10 160-40			1	0,65	300
77128-3162	4049857116898			PSA 1274 2500/5 10 0,5-WA 4X120X10 160-40			1	0,65	300
77128-3173	4049857054176			PSA 1274 2500/5 15 1-WA 4X120X10 160-40			1	0,65	300
77128-3262	4049857054183			PSA 1274 3000/5 10 0,5-WA4X120X10 160-40			1	0,65	300
77128-3273	4049857054206			PSA 1274 3000/5 15 1-WA 4X120X10 160-40			1	0,65	300
77128-3362	4049857054244			PSA 1274 4000/5 10 0,5-WA4X120X10 160-40			1	0,65	300
77128-3363	4049857054251			PSA 1274 4000/5 10 1-WA 4X120X10 160-40			1	0,65	300
77128-3373	4049857054275			PSA 1274 4000/5 15 1-WA 4X120X10 160-40			1	0,65	300
77128-3473				PSA 1274 5000/1 15 1 - WA 4x120x10 160-40			1	0,65	300
77128-7862	4049857117048			PSA 1274 1600/1 10 0,5-WA 4X120X10 160-4			1	0,65	300
77128-7873	4049857117062			PSA 1274 1600/1 15 1-WA 4X120X10 160-4			1	0,65	300
77128-7962	4049857117079			PSA 1274 2000/1 10 0,5-WA 4X120X10 160-4			1	0,65	300
77128-7973	4049857054305			PSA 1274 2000/1 15 1-WA 4X120X10 160-4			1	0,65	300
77128-8162	4049857117109			PSA 1274 2500/1 10 0,5-WA 4X120X10 160-4			1	0,65	300
77128-8173	4049857054329			PSA 1274 2500/1 15 1-WA 4X120X10 160-4			1	0,65	300
77128-8262	4049857117123			PSA 1274 3000/1 10 0,5-WA 4X120X10 160-40			1	0,65	300
77128-8273	4049857054336			PSA 1274 3000/1 15 1-WA 4X120X10 160-40			1	0,65	300
77128-8362	4049857117154			PSA 1274 4000/1 10 0,5-WA 4X120X10 160-40			1	0,65	300
77128-8373	4049857054343			PSA 1274 4000/1 15 1-WA 4X120X10 160-40			1	1,01	300
77128-8473							1	1,01	300
77150-1533	4049857107131	1-3		E ³ -W1-3 150/5A 2,5VA KL.1			1		223
77150-1743	4049857107148	1-3		E ³ -W1-3 250/5A 5VA KL.1			1		223
77150-1836	4049857107155	1-3		E ³ -W1-3 300/5A 2,5VA KL.0,5S			1		223
77150-1943	4049857107162	1-3		E ³ -W1-3 400/5A 5VA KL.1			1		223
77150-2143	4049857107186	1-3		E ³ -W1-3 600/5A 5VA KL.1			1		223
77150-2146	4049857107193	1-3		E ³ -W1-3 600/5A 5VA KL.0,5S			1		223
77150-6943	4049857107247	1-3		E ³ -W1-3 300/5A 2,5VA KL.0,5S			1		223
77150-7143	4049857107254	1-3		E ³ -W1-3 600/1A 5VA KL.1			1		223
77251-0913	4049857054664			PSR 200 50/5 1,0 1-WR 21 44-30			3	0,18	301
77251-1023	4049857054688			PSR 200 60/5 1,5 1-WR 21 44-30			3	0,18	301
77251-1193	4049857054695			PSR 200 75/5 2,0 1-WR 21 44-30			3	0,18	301
77251-1223	4049857054701			PSR 200 80/5 1,5 1-WR 21 44-30			3	0,18	301
77251-1293	4049857054718			PSR 200 80/5 2,0 1-WR 21 44-30			3	0,18	301
77251-1322	4049857054725			PSR 200 100/5 1,5 0,5-WR 21 44-30			3	0,18	301
77251-1333	4049857054732			PSR 200 100/5 2,5 1-WR 21 44-30			3	0,18	301
77251-1422	4049857117215			PSR 200 125/5 1,5 0,5-WR 21 44-30			3	0,18	301
77251-1433	4049857117222			PSR 200 125/5 2,5 1-WR 21 44-30			3	0,18	301
77251-1522	4049857054756			PSR 200 150/5 1,5 0,5-WR 21 44-30			3	0,18	301
77251-1533	4049857054763			PSR 200 150/5 2,5 1-WR 21 44-30			3	0,18	301
77251-1632	4049857117246			PSR 200 200/5 2,5 0,5-WR 21 44-30			3	0,18	301
77251-1643	4049857054770			PSR 200 200/5 5,0 1-WR 21 44-30			3	0,18	301
77251-1733	4049857054787			PSR 200 250/5 2,5 1-WR 21 44-30			3	0,18	301
77251-1742	4049857117284			PSR 200 250/5 5,0 0,5-WR 21 44-30			3	0,18	301
77251-1743	4049857054794			PSR 200 250/5 5,0 1-WR 21 44-30			3	0,18	301
77251-1842	4049857117314			PSR 200 300/5 5,0 0,5-WR 21 44-30			3	0,18	301
77251-1843	4049857054800			PSR 200 300/5 5,0 1-WR 21 44-30			3	0,18	301
77251-5913	4049857054817			PSR 200 50/1 1,0 1-WR 21 44-30			3	0,18	301
77251-6013	4049857010349			PSR 200 60/1 1,0 1-WR 21 44-30			3	0,18	301
77251-6023	4049857117338			PSR 200 60/1 1,5 1-WR 21 44-30			3	0,18	301
77251-6193	4049857117352			PSR 200 75/1 2,0 1-WR 21 44-30			3	0,18	301
77251-6293	4049857117376			PSR 200 80/1 2,0 1-WR 21 44-30			3	0,18	301
77251-6322	4049857117383			PSR 200 100/1 1,5 0,5-WR 21 44-30			3	0,18	301
77251-6333	4049857054831			PSR 200 100/1 2,5 1-WR 21 44-30			3	0,18	301
77251-6422	4049857117390			PSR 200 125/1 1,5 0,5-WR 21 44-30			3	0,18	301
77251-6433	4049857117406			PSR 200 125/1 2,5 1-WR 21 44-30			3	0,18	301
77251-6522	4049857117413			PSR 200 150/1 1,5 0,5-WR 21 44-30			3	0,18	301
77251-6533	4049857117420			PSR 200 150/1 2,5 1-WR 21 44-30			3	0,18	301
77251-6632	4049857117437			PSR 200 200/1 2,5 0,5-WR 21 44-30			3	0,18	301
77251-6633	4049857117444			PSR 200 200/1 2,5 1-WR 21 44-30			3	0,18	301
77251-6742	4049857117475			PSR 200 250/1 5,0 0,5WR 21 44-30			3	0,18	301
77251-6743	4049857054855			PSR 200 250/1 5,0 1-WR 21 44-30			3	0,18	301

Indeks

Nr katalog.	Nr EAN	Roz.	Prąd [A]	Oznaczenie	Dopłaty do metali		Opak.	Masa (kg)	Strona
					Ag	Cu			
77251-6842	4049857117505			PSR 200 300/1 5,0 0,5-WR 21 44-30			3	0,18	301
77251-6843	4049857054862			PSR 200 300/1 5,0 1-WR 21 44-30			3	0,18	301
77252-0913	4049857054893			PSR 200.1 50/5 1,0 1-WR 21 44-30-S			3	0,18	302
77252-1023	4049857054909			PSR 200.1 60/5 1,5 1-WR 21 44-30-S			3	0,18	302
77252-1193	4049857117529			PSR 200.1 75/5 2 1-WR 21 44-30-S			3	0,18	302
77252-1293	4049857117543			PSR 200.1 80/5 2 1-WR 21 44-30-S			3	0,18	302
77252-1322	4049857117550			PSR 200.1 100/5 1,5 1-WR 21 44-30-S			3	0,18	302
77252-1333	4049857054923			PSR 200.1 100/5 2,5 1-WR 21 44-30-S			3	0,18	302
77252-1422	4049857117567			PSR 200.1 125/5 1,5 0,5-WR 21 44-30-S			3	0,18	302
77252-1433	4049857054930			PSR 200.1 125/5 2,5 1-WR 21 44-30-S			3	0,18	302
77252-1532	4049857117598			PSR 200.1 150/5 2,5 0,5-WR 21 44-30-S			3	0,18	302
77252-1533	4049857054947			PSR 200.1 150/5 2,5 1-WR 21 44-30-S			3	0,18	302
77252-1632	4049857117604			PSR 200.1 200/5 2,5 0,5-WR 21 44-30-S			3	0,18	302
77252-1643	4049857010448			PSR 200.1 200/5 5,0 1-WR 21 44-30-S			3	0,18	302
77252-1742	4049857117642			PSR 200.1 250/5 5 0,5-WR 21 44-30-S			3	0,18	302
77252-1743	4049857099986			PSR 200.1 250/5 5 1-WR 21 44-30-S			3	0,18	302
77252-1842	4049857117673			PSR 200.1 300/5 5 0,5-WR 21 44-30-S			3	0,18	302
77252-1843	4049857117680			PSR 200.1 300/5 5 1-WR 21 44-30-S			3	0,18	302
77252-5913	4049857054985			PSR 200.1 50/1 1,0 1-WR 21 44-30-S			3	0,18	302
77252-6023	4049857055005			PSR 200.1 60/1 1,5 1-WR 21 44-30-S			3	0,18	302
77252-6193	4049857055036			PSR 200.1 75/1 2,5 1-WR 21 44-30-S			3	0,18	302
77252-6293	4049857117741			PSR 200.1 80/1 2,5 1-WR 21 44-30-S			3	0,18	302
77252-6322	4049857117758			PSR 200.1 100/1 1,5 0,5-WR 21 44-30-S			3	0,18	302
77252-6333	4049857055043			PSR 200.1 100/1 2,5 1-WR 21 44-30-S			3	0,18	302
77252-6422	4049857117765			PSR 200.1 125/1 1,5 0,5-WR 21 44-30-S			3	0,18	302
77252-6433	4049857055050			PSR 200.1 125/1 2,5 1-WR 21 44-30-S			3	0,18	302
77252-6532	4049857117789			PSR 200.1 150/1 2,5 0,5-WR 21 44-30-S			3	0,18	302
77252-6533	4049857055067			PSR 200.1 150/1 2,5 1-WR 21 44-30-S			3	0,18	302
77252-6632	4049857117796			PSR 200.1 200/1 2,5 0,5-WR 21 44-30-S			3	0,18	302
77252-6643	4049857117819			PSR 200.1 200/1 5 1-WR 21 44-30-S			3	0,18	302
77252-6742	4049857117840			PSR 200.1 250/1 5,0 0,5-WR 21 44-30-S			3	0,18	302
77252-6743	4049857055098			PSR 200.1 250/1 5,0 1-WR 21 44-30-S			3	0,18	302
77252-6842	4049857117888			PSR 200.1 300/1 5,0 0,5-WR 21 44-30-S			3	0,18	302
77252-6843	4049857117895			PSR 200.1 300/1 5,0 1-WR 21 44-30-S			3	0,18	302
77253-1133	4049857055111			PSR 203 75/5 2,5 1-WR 21 50-30			3	0,22	303
77253-1233	4049857055128			PSR 203 80/5 2,5 1-WR 21 50-30			3	0,22	303
77253-1333	4049857055135			PSR 203 100/5 2,5 1-WR 21 50-30			3	0,22	303
77253-1432	4049857055142			PSR 203 125/5 2,5 0,5-WR 21 50-30			3	0,22	303
77253-1433	4049857055159			PSR 203 125/5 2,5 1-WR 21 50-30			3	0,22	303
77253-1532	4049857117925			PSR 203 150/5 2,5 0,5-WR 21 50-30			3	0,22	303
77253-1543	4049857055166			PSR 203 150/5 5,0 1-WR 21 50-30			3	0,22	303
77253-1632	4049857117949			PSR 203 200/5 2,5 0,5-WR 21 50-30			3	0,22	303
77253-1643	4049857055180			PSR 203 200/5 5,0 1-WR 21 50-30			3	0,22	303
77253-1732	4049857117963			PSR 203 250/5 2,5 0,5-WR 21 50-30			3	0,22	303
77253-1743	4049857055197			PSR 203 250/5 5,0 1-WR 21 50-30			3	0,22	303
77253-1842	4049857117987			PSR 203 300/5 5,0 0,5-WR 21 50-30			3	0,22	303
77253-1843	4049857010462			PSR 203 300/5 5,0 1-WR 21 50-30			3	0,22	303
77253-6133	4049857055234			PSR 203 75/1 2,5 1-WR 21 50-30			3	0,22	303
77253-6233	4049857118014			PSR 203 80/1 2,5 1-WR 21 50-30			3	0,22	303
77253-6333	4049857055241			PSR 203 100/1 2,5 1-WR 21 50-30			3	0,22	303
77253-6432	4049857118021			PSR 203 125/1 5 0,5-WR 21 50-30			3	0,22	303
77253-6433	4049857055258			PSR 203 125/1 5 1-WR 21 50-30			3	0,22	303
77253-6532	4049857118045			PSR 203 150/1 2,5 0,5-WR 21 50-30			3	0,22	303
77253-6543	4049857055272			PSR 203 150/1 5,0 1-WR 21 50-30			3	0,22	303
77253-6632	4049857118052			PSR 203 200/1 2,5 0,5-WR 21 50-30			3	0,22	303
77253-6643	4049857055289			PSR 203 200/1 5,0 1-WR 21 50-30			3	0,22	303
77253-6732	4049857118083			PSR 203 250/1 2,5 0,5-WR 21 50-30			3	0,22	303
77253-6743	4049857055296			PSR 203 250/1 5 1-WR 21 50-30			3	0,22	303
77253-6842	4049857118106			PSR 203 300/1 5,0 0,5-WR 21 50-30			3	0,22	303
77253-6843	4049857055302			PSR 203 300/1 5,0 1-WR 21 50-30			3	0,22	303
77254-0922	4049857118120			PSR 205 50/5 1,5 0,5-WR 21 50-50			3	0,22	304
77254-0933	4049857118137			PSR 205 50/5 2,5 1-WR 21 50-50			3	0,22	304
77254-1022	4049857118144			PSR 205 60/5 1,5 0,5-WR 21 50-50			3	0,22	304
77254-1033	4049857010585			PSR 205 60/5 2,5 1-WR 21 50-50			3	0,22	304
77254-1122	4049857118168			PSR 205 75/5 1,5 0,5-WR 21 50-50			3	0,22	304
77254-1133	4049857055364			PSR 205 75/5 2,5 1-WR 21 50-50			3	0,22	304
77254-1232	4049857118182			PSR 205 80/5 2,5 0,5-WR 21 50-50			3	0,22	304
77254-1243	4049857118199			PSR 205 80/5 5,0 1-WR 21 50-50			3	0,22	304
77254-1332	4049857118205			PSR 205 100/5 2,5 0,5-WR 21 50-50			3	0,22	304
77254-1343	4049857055388			PSR 205 100/5 5,0 1-WR 21 50-50			3	0,22	304
77254-1442	4049857118212			PSR 205 125/5 5,0 0,5-WR 21 50-50			3	0,22	304
77254-1443	4049857055395			PSR 205 125/5 5,0 1-WR 21 50-50			3	0,22	304
77254-1542	4049857118229			PSR 205 150/5 5,0 0,5-WR 21 50-50			3	0,22	304
77254-1563	4049857118243			PSR 205 150/5 10 1-WR 21 50-50			3	0,22	304
77254-1642	4049857118250			PSR 205 200/5 5,0 0,5-WR 21 50-50			3	0,22	304
77254-1663	4049857055401			PSR 205 200/5 10 1-WR 21 50-50			3	0,22	304
77254-1742	4049857118274			PSR 205 250/5 5,0 0,5-WR 21 50-50			3	0,22	304
77254-1763	4049857118298			PSR 205 250/5 10 1-WR 21 50-50			3	0,22	304
77254-1842	4049857118304			PSR 205 300/5 5,0 0,5-WR 21 50-50			3	0,22	304
77254-1863	4049857055425			PSR 205 300/5 10 1-WR 21 50-50			3	0,22	304

Indeks

Nr katalog.	Nr EAN	Roz.	Prąd [A]	Oznaczenie	Dopłaty do metali		Opak.	Masa (kg)	Strona
					Ag	Cu			
77254-5922	4049857118328			PSR 205 50/1 1,5 0,5-WR 21 50-50			3	0,22	304
77254-5933	4049857118335			PSR 205 50/1 2,5 1-WR 21 50-50			3	0,22	304
77254-6022	4049857118342			PSR 205 60/1 1,5 0,5-WR 21 50-50			3	0,22	304
77254-6033	4049857118359			PSR 205 60/1 2,5 1-WR 21 50-50			3	0,22	304
77254-6122	4049857118366			PSR 205 75/1 1,5 0,5-WR 21 50-50			3	0,22	304
77254-6133	4049857118373			PSR 205 75/1 2,5 1-WR 21 50-50			3	0,22	304
77254-6232	4049857118380			PSR 205 80/1 2,5 0,5-WR 21 50-50			3	0,22	304
77254-6243	4049857118397			PSR 205 80/1 5 1-WR 21 50-50			3	0,22	304
77254-6332	4049857118403			PSR 205 100/1 2,5 0,5-WR 21 50-50			3	0,22	304
77254-6343	4049857118410			PSR 205 100/1 5 1-WR 21 50-50			3	0,22	304
77254-6442	4049857118427			PSR 205 125/1 5 0,5-WR 21 50-50			3	0,22	304
77254-6443	4049857118434			PSR 205 125/1 5 1-WR 21 50-50			3	0,22	304
77254-6542	4049857118441			PSR 205 150/1 5 0,5-WR 21 50-50			3	0,22	304
77254-6543	4049857118458			PSR 205 150/1 5 1-WR 21 50-50			3	0,22	304
77254-6642	4049857118465			PSR 205 200/1 5 0,5-WR 21 50-50			3	0,22	304
77254-6643	4049857118472			PSR 205 200/1 5 1-WR 21 50-50			3	0,22	304
77254-6742	4049857118489			PSR 205 250/1 5 0,5-WR 21 50-50			3	0,22	304
77254-6743	4049857118496			PSR 205 250/1 5 1-WR 21 50-50			3	0,22	304
77254-6842	4049857118502			PSR 205 300/1 5 0,5-WR 21 50-50			3	0,22	304
77254-6843	4049857118519			PSR 205 300/1 5 1-WR 21 50-50			3	0,22	304
77255-0923	4049857055487			PSR 253 50/5 1,5 1-WR 22,5 60-30			3	0,28	305
77255-1033	4049857055494			PSR 253 60/5 2,5 1-WR 22,5 60-30			3	0,28	305
77255-1122	4049857055500			PSR 253 75/5 1,5 0,5-WR 22,5 60-30			3	0,23	305
77255-1133	4049857055517			PSR 253 75/5 2,5 1-WR 22,5 60-30			3	0,23	305
77255-1222	4049857118533			PSR 253 80/5 1,5 0,5-WR 22,5 60-30			3	0,28	305
77255-1233	4049857055524			PSR 253 80/5 2,5 1-WR 22,5 60-30			3	0,28	305
77255-1332	4049857055531			PSR 253 100/5 2,5 0,5-WR 22,5 60-30			3	0,23	305
77255-1343	4049857055555		5	PSR 253 100/5 5,0 1-WR 22,5 60-30			3	0,28	217
77255-1432	4049857118557			PSR 253 125/5 2,5 0,5-WR 22,5 60-30			3	0,28	305
77255-1443	4049857055562			PSR 253 125/5 5,0 1-WR 22,5 60-30			3	0,28	305
77255-1532	4049857055579			PSR 253 150/5 2,5 0,5-WR 22,5 60-30			3	0,23	305
77255-1543	4049857055586		5	PSR 253 150/5 5,0 1-WR 22,5 60-30			3	0,23	217
77255-1642	4049857055593			PSR 253 200/5 5,0 0,5-WR 22,5 60-30			3	0,23	305
77255-1643	4049857055609			PSR 253 200/5 5,0 1-WR 22,5 60-30			3	0,23	305
77255-1742	4049857055623			PSR 253 250/5 5,0 0,5-WR 22,5 60-30			3	0,23	305
77255-1743	4049857055630			PSR 253 250/5 5,0 1-WR 22,5 60-30			3	0,23	305
77255-1842	4049857055661			PSR 253 300/5 5,0 0,5-WR 22,5 60-30			3	0,23	305
77255-1843	4049857055678			PSR 253 300/5 5,0 1-WR 22,5 60-30			3	0,23	305
77255-1942	4049857055715			PSR 253 400/5 5 0,5-WR 22,5 60-30			3	0,23	305
77255-1943	4049857055722			PSR 253 400/5 5,0 1-WR 22,5 60-30			3	0,29	305
77255-2042	4049857118601			PSR 253 500/5 5,0 0,5-WR 22,5 60-30			3	0,23	305
77255-2043	4049857055760			PSR 253 500/5 5,0 1-WR 22,5 60-30			3	0,23	305
77255-2142	4049857055784			PSR 253 600/5 5,0 0,5 22,5 60-30			3	0,21	305
77255-2143	4049857055791			PSR 253 600/5 5,0 1-WR 22,5 60-30			3	0,21	305
77255-5923	4049857055821			PSR 253 50/1 1,5 1-WR 22,5 60-30			3	0,28	305
77255-6033	4049857055838			PSR 253 60/1 2,5 1-WR 22,5 60-30			3	0,28	305
77255-6122	4049857118632			PSR 253 75/1 1,5 0,5-WR 22,5 60-30			3	0,23	305
77255-6133	4049857055845			PSR 253 75/1 2,5 1-WR 22,5 60-30			3	0,23	305
77255-6222	4049857118649			PSR 253 80/1 1,5 0,5-WR 22,5 60-30			3	0,23	305
77255-6233	4049857055852			PSR 253 80/1 2,5 1-WR 22,5 60-30			3	0,23	305
77255-6332	4049857055869			PSR 253 100/1 2,5 0,5-WR 22,5 60-30			3	0,23	305
77255-6343	4049857055876		1	PSR 253 100/1 5,0 1-WR 22,5 60-30			3	0,28	217
77255-6432	4049857118687			PSR 253 125/1 2,5 0,5-WR 22,5 60-30			3	0,23	305
77255-6443	4049857118694			PSR 253 125/1 5 1-WR 22,5 60-30			3	0,23	305
77255-6532	4049857118700			PSR 253 150/1 2,5 0,5-WR 22,5 60-30			3	0,23	305
77255-6543	4049857055883			PSR 253 150/1 5,0 1-WR 22,5 60-30			3	0,23	217
77255-6642	4049857055890			PSR 253 200/1 5,0 0,5-WR 22,5 60-30			3	0,23	305
77255-6643	4049857055906			PSR 253 200/1 5,0 1-WR 22,5 60-30			3	0,23	305
77255-6742	4049857118731			PSR 253 250/1 5,0 0,5-WR 22,5 60-30			3	0,23	305
77255-6743	4049857055920			PSR 253 250/1 5,0 1-WR 22,5 60-30			3	0,23	305
77255-6763	4049857055937			PSR 253 250/1 10 1-WR 22,5 60-30			3	0,23	305
77255-6842	4049857118755			PSR 253 300/1 5,0 0,5-WR 22,5 60-30			3	0,23	305
77255-6843	4049857055944			PSR 253 300/1 5,0 1-WR 22,5 60-30			3	0,23	305
77255-6942	4049857055968			PSR 253 400/1 5,0 0,5-WR 22,5 60-30			3	0,23	305
77255-6943	4049857055975			PSR 253 400/1 5,0 1-WR 22,5 60-30			3	0,23	305
77255-7042	4049857118786			PSR 253 500/1 5,0 0,5-WR 22,5 60-30			3	0,23	305
77255-7043	4049857056002			PSR 253 500/1 5,0 1-WR 22,5 60-30			3	0,23	305
77255-7142	4049857056026			PSR 253 600/1 5,0 0,5-WR 22,5 60-30			3	0,21	305
77255-7143	4049857056033			PSR 253 600/1 5,0 1-WR 22,5 60-30			3	0,21	305
77256-1442	4049857118854			PSR 253/30 125/5 5 0,5-WR 30 60-30			3	0,23	306
77256-1443	4049857118861			PSR 253/30 125/5 5 1-WR 30 60-30			3	0,23	306
77256-1542	4049857118892			PSR 253/30 150/5 5 0,5-WR 30 60-30			3	0,23	306
77256-1543	4049857118908			PSR 253/30 150/5 5 1-WR 30 60-30			3	0,23	306
77256-1642							3		306
77256-1643	4049857056088			PSR 253/30 200/5 5,0 1-WR 30 60-30			3	0,23	306
77256-1742	404985710370			PSR 253/30 250/5 2,5 0,5-WR 30 60-30			3	0,23	306
77256-1743	4049857056095			PSR 253/30 250/5 5,0 1-WR 30 60-30			3	0,23	306
77256-1842	4049857118953			PSR 253/30 300/5 5,0 0,5-WR 30 60-30			3	0,23	306
77256-1843	4049857118960			PSR 253/30 300/5 5,0 1-WR 30 60-30			3	0,23	306
77256-1942	4049857118984			PSR 253/30 400/5 5,0 0,5-WR 30 60-30			3	0,23	306

Indeks

Nr katalog.	Nr EAN	Roz.	Prąd [A]	Oznaczenie	Dopłaty do metali		Opak.	Masa (kg)	Strona
					Ag	Cu			
77256-1943	4049857056118			PSR 253/30 400/5 5,0 1-WR 30 60-30			3	0,23	306
77256-2042	4049857118991			PSR 253/30 500/5 5 0,5-WR 30 60-30			3	0,23	306
77256-2043	4049857119004			PSR 253/30 500/5 5 1-WR 30 60-30			3	0,23	306
77256-2142	4049857056149			PSR 253/30 600/5 5,0 0,5-WR 30 60-30			3	0,23	306
77256-2143	4049857056156			PSR 253/30 600/5 5,0 1-WR 30 60-30			3	0,23	306
77256-2433	4049857056170			PSR 253/30 600/5 5,0 1-WR 30 60-30			3	0,23	306
77256-6442	4049857119066			PSR 253/30 125/1 5,0 0,5-WR 30 60-30			3	0,23	306
77256-6443	4049857119073			PSR 253/30 125/1 5,0 1-WR 30 60-30			3	0,23	306
77256-6542	4049857119103			PSR 253/30 150/1 5,0 0,5-WR 30 60-30			3	0,23	306
77256-6543	4049857056194			PSR 253/30 150/1 5,0 1-WR 30 60-30			3	0,23	306
77256-6642	404985711912			PSR 253/30 200/1 2,5 0,5-WR 30 60-30			3	0,23	306
77256-6643	4049857056200			PSR 253/30 200/1 5,0 1-WR 30 60-30			3	0,23	306
77256-6742	404985711914			PSR 253/30 250/1 2,5 0,5-WR 30 60-30			3	0,23	306
77256-6743	4049857056217			PSR 253/30 250/1 5,0 1-WR 30 60-30			3	0,23	306
77256-6842	4049857119165			PSR 253/30 300/1 5,0 0,5-WR 30 60-30			3	0,23	306
77256-6843	4049857056224			PSR 253/30 300/1 5,0 1-WR 30 60-30			3	0,23	306
77256-6942	4049857119189			PSR 253/30 400/1 5,0 0,5-WR 30 60-30			3	0,23	306
77256-6943	4049857056231			PSR 253/30 400/1 5,0 1-WR 30 60-30			3	0,23	306
77256-7042	4049857119202			PSR 253/30 500/1 5,0 0,5-WR 30 60-30			3	0,23	306
77256-7043	4049857119219			PSR 253/30 500/1 5,0 1-WR 30 60-30			3	0,23	306
77256-7142	4049857056248			PSR 253/30 600/1 5,0 0,5-WR 30 60-30			3	0,23	306
77256-7143	4049857056255			PSR 253/30 600/1 5,0 1-WR 30 60-30			3	0,23	306
77280-1023				DREIPHASIGER WANDLERBLOCK 3P 60/5 1,5 1			1	0,10	334
77280-1333	4049857056316			DREIPHASIGER WANDLERBLOCK 3P 100/5 2,5 1			1	0,10	334
77280-1433				DREIPHASIGER WANDLERBLOCK 3P 125/5 2,5 1			1	0,10	334
77280-1533	4049857056330			DREIPHASIGER WANDLERBLOCK 3P 150/5 2,5 1			1	0,10	334
77280-4433				DREIPHASIGER WANDLERBLOCK 3P 160/5 2,5 1			1	0,10	334
77280-4443	4049857056354			DREIPHASIGER WANDLERBLOCK 3P 160/5 5,0 1			1	0,10	334
77281-1023				DREIPHASIGER WANDLERBLOCK 1P 60/5 1,5 1			1	0,10	334
77281-1333	4049857056408			DREIPHASIGER WANDLERBLOCK 1P 100/5 2,5 1			1	0,10	334
77281-1433				DREIPHASIGER WANDLERBLOCK 1P 125/5 2,5 1			1	0,10	334
77281-1533	4049857056422			DREIPHASIGER WANDLERBLOCK 1P 150/5 2,5 1			1	0,10	334
77281-4433				DREIPHASIGER WANDLERBLOCK 1P 160/5 2,5 1			1	0,10	334
77281-4443	4049857056446			DREIPHASIGER WANDLERBLOCK 1P 160/5 5,0 1			1	0,10	334
77282-0000	4049857056460			DREIPHASIGER WANDLERBLOCK DUMMY			1	0,10	335
77283-6313	4049857106776	00/100		E ³ WB00/100 3X100/1A 1,25VA KL.1			1		217
77283-6522	4049857106783	00/100		E ³ WB00/100 3X150/1A 2VA KL.0,5			1		217
77283-6533	4049857106790	00/100		E ³ WB00/100 3X150/1A 2,5VA KL.1			1		217
77284-6313		00/100		E ³ WB00/100 100/1A 2,5VA KL.1			1		217
77284-6533	4049857106837	00/100		E ³ WB00/100 150/1A 2,5VA KL.1			1		217
77362-0242	4049857119240			PSW 55 5/5 5,0 0,5-WW 55-70			1	0,30	307
77362-0243	4049857056576			PSW 55 5/5 5,0 1-WW 55-70			1	0,30	307
77362-0263	4049857056583			PSW 55 5/5 10 1-WW 55-70			1	0,30	307
77362-0342	4049857119295			PSW 55 10/5 5,0 0,5-WW 55-70			1	0,30	307
77362-0343	4049857056606			PSW 55 10/5 5,0 1-WW 55-70			1	0,30	307
77362-0363	4049857056613			PSW 55 10/5 10 1-WW 55-70			1	0,40	307
77362-0442	4049857119349			PSW 55 15/5 5,0 0,5-WW 55-70			1	0,30	307
77362-0443	4049857056620			PSW 55 15/5 5,0 1-WW 55-70			1	0,30	307
77362-0463	4049857056637			PSW 55 15/5 10 1-WW 55-70			1	0,30	307
77362-0542	4049857056644			PSW 55 20/5 5,0 0,5-WW 55-70			1	0,30	307
77362-0543	4049857056651			PSW 55 20/5 5,0 1-WW 55-70			1	0,30	307
77362-0563	4049857056668			PSW 55 20/5 10 1-WW 55-70			1	0,30	307
77362-0642	4049857119417			PSW 55 25/5 5,0 0,5-WW 55-70			1	0,30	307
77362-0643	4049857056682			PSW 55 25/5 5,0 1-WW 55-70			1	0,30	307
77362-0663	4049857056699			PSW 55 25/5 10 1-WW 55-70			1	0,30	307
77362-0742	4049857119462			PSW 55 30/5 5,0 0,5-WW 55-70			1	0,30	307
77362-0743	4049857056712			PSW 55 30/5 5,0 1-WW 55-70			1	0,30	307
77362-0763	4049857056729			PSW 55 30/5 10 1-WW 55-70			1	0,30	307
77362-0842	4049857119509			PSW 55 40/5 5,0 0,5-WW 55-70			1	0,30	307
77362-0843	4049857056736			PSW 55 40/5 5,0 1-WW 55-70			1	0,30	307
77362-0863	4049857056743			PSW 55 40/5 10 1-WW 55-70			1	0,30	307
77362-5142	4049857056798			PSW 55 5/1 5,0 0,5-WW 55-70			1	0,30	307
77362-5143	4049857056804			PSW 55 5/1 5,0 1-WW 55-70			1	0,30	307
77362-5163	4049857056811			PSW 55 5/1 10 1-WW 55-70			1	0,30	307
77362-5242	4049857119592			PSW 55 10/1 5,0 0,5-WW 55-70			1	0,30	307
77362-5243	4049857056835			PSW 55 10/1 5,0 1-WW 55-70			1	0,30	307
77362-5263	4049857056842			PSW 55 10/1 10 1-WW 55-70			1	0,30	307
77362-5342	4049857119646			PSW 55 15/1 5,0 0,5-WW 55-70			1	0,30	307
77362-5343	4049857010653			PSW 55 15/1 5,0 1-WW 55-70			1	0,30	307
77362-5363	4049857056866			PSW 55 15/1 10 1-WW 55-70			1	0,30	307
77362-5442	4049857119691			PSW 55 20/1 5,0 0,5-WW 55-70			1	0,30	307
77362-5443	4049857056873			PSW 55 20/1 5,0 1-WW 55-70			1	0,30	307
77362-5463	4049857056880			PSW 55 20/1 10 1-WW 55-70			1	0,30	307
77362-5542	4049857119745			PSW 55 25/1 5,0 0,5-WW 55-70			1	0,30	307
77362-5543	4049857056903			PSW 55 25/1 5,0 1-WW 55-70			1	0,30	307
77362-5563	4049857056910			PSW 55 25/1 10 1-WW 55-70			1	0,30	307
77362-5742	4049857010677			PSW 55 30/1 5,0 0,5-WW 55-70			1	0,30	307
77362-5743	4049857056934			PSW 55 30/1 5,0 1-WW 55-70			1	0,30	307
77362-5763	4049857056941			PSW 55 30/1 10 1-WW 55-70			1	0,30	307
77362-5842	4049857119837			PSW 55 40/1 5,0 0,5-WW 55-70			1	0,30	307

Indeks

Nr katalog.	Nr EAN	Roz.	Prąd [A]	Oznaczenie	Dopłaty do metali		Opak.	Masa (kg)	Strona
					Ag	Cu			
77362-5843	4049857056965			PSW 55 40/1 5,0 1-WW 55-70			1	0,30	307
77362-5863	4049857056972			PSW 55 40/1 10 1-WW 55-70			1	0,30	307
77364-0642	4049857119882			PSW 70 25/5 5,0 0,5-70			1	0,30	308
77364-0643	4049857056996			PSW 70 25/5 5,0 1-70			1	0,40	309
77364-0663	4049857119912			PSW 70 25/5 10 1-70			1	0,40	309
77364-0742	4049857119943			PSW 70 30/5 5,0 0,5-70			1	0,40	308
77364-0743	4049857119950			PSW 70 30/5 5,0 1-70			1	0,40	309
77364-0763	4049857119974			PSW 70 30/5 10 1-70			1	0,40	309
77364-0842	4049857120000			PSW 70 40/5 5,0 0,5-70			1	0,40	308
77364-0843	4049857057016			PSW 70 40/5 5,0 1-70			1	0,40	309
77364-0863	4049857057023			PSW 70 40/5 10 1-70			1	0,40	309
77364-0942	4049857120048			PSW 70 50/5 5,0 0,5-70			1	0,40	308
77364-0943	4049857057047			PSW 70 50/5 5,0 1-70			1	0,40	309
77364-0963	4049857057054			PSW 70 50/5 10 1-70			1	0,40	309
77364-1042	4049857120086			PSW 70 60/5 5,0 0,5-70			1	0,40	308
77364-1043	4049857010721			PSW 70 60/5 5,0 1-70			1	0,40	309
77364-1063	4049857120116			PSW 70 60/5 10 1-70			1	0,40	309
77364-1142	4049857120147			PSW 70 75/5 5,0 0,5-70			1	0,40	308
77364-1143	4049857057085			PSW 70 75/5 5,0 1-70			1	0,40	309
77364-1163	4049857120161			PSW 70 75/5 10 1-70			1	0,40	309
77364-1242	4049857120185			PSW 70 80/5 5,0 0,5-70			1	0,40	308
77364-1243	4049857120192			PSW 70 80/5 5,0 1-70			1	0,40	309
77364-1263	4049857120215			PSW 70 80/5 10 1-70			1	0,40	309
77364-1342	4049857120246			PSW 70 100/5 5,0 0,5-70			1	0,40	308
77364-1343	4049857120253			PSW 70 100/5 5,0 1-70			1	0,40	309
77364-1363	4049857057115			PSW 70 100/5 10 1-70			1	0,40	309
77364-1442	4049857120307			PSW 70 125/5 5,0 0,5-70			1	0,40	308
77364-1443	4049857120314			PSW 70 125/5 5,0 1-70			1	0,40	309
77364-1463	4049857120338			PSW 70 125/5 10 1-70			1	0,40	309
77364-1542	4049857120369			PSW 70 150/5 5,0 0,5-70			1	0,40	308
77364-1543	4049857120376			PSW 70 150/5 5,0 1-70			1	0,40	309
77364-1563	4049857120390			PSW 70 150/5 10 1-70			1	0,40	309
77364-1642	4049857120420			PSW 70 200/5 5,0 0,5-70			1	0,40	308
77364-1643	4049857120437			PSW 70 200/5 5,0 1-70			1	0,40	309
77364-1663	4049857120451			PSW 70 200/5 10 1-70			1	0,40	309
77364-5542	4049857057139			PSW 70 20/1 5,0 0,5-70			1	0,40	308
77364-5543	4049857120499			PSW 70 20/1 5,0 1-70			1	0,40	309
77364-5563	4049857120512			PSW 70 20/1 10 1-70			1	0,40	309
77364-5742	4049857120543			PSW 70 30/1 5,0 0,5-70			1	0,40	308
77364-5743	4049857120550			PSW 70 30/1 5,0 1-70			1	0,40	309
77364-5763	4049857010776			PSW 70 30/1 10 1-70			1	0,40	309
77364-5842	4049857120598			PSW 70 40/1 5,0 0,5-70			1	0,40	308
77364-5843	4049857057146			PSW 70 40/1 5,0 1-70			1	0,40	309
77364-5863	4049857120611			PSW 70 40/1 10 1-70			1	0,40	309
77364-5942	4049857120642			PSW 70 50/1 5,0 0,5-WW 55-70			1	0,40	308
77364-5943	4049857057153			PSW 70 50/1 5,0 1-WW 55-70			1	0,30	309
77364-5963	4049857057160			PSW 70 50/1 10 1-70			1	0,40	309
77364-6042	4049857120680			PSW 70 60/1 5,0 0,5-70			1	0,40	308
77364-6043	4049857057184			PSW 70 60/1 5,0 1-70			1	0,40	309
77364-6063	4049857120703			PSW 70 60/1 10 1-70			1	0,40	309
77364-6142	4049857120734			PSW 70 75/1 5,0 0,5-70			1	0,40	308
77364-6143	4049857120741			PSW 70 75/1 5,0 1-70			1	0,40	309
77364-6163	4049857120765			PSW 70 75/1 10 1-70			1	0,40	309
77364-6242	4049857120796			PSW 70 80/1 5,0 0,5-70			1	0,40	308
77364-6243	4049857120802			PSW 70 80/1 5,0 1-70			1	0,40	309
77364-6263	4049857120826			PSW 70 80/1 10 1-70			1	0,40	309
77364-6342	4049857120857			PSW 70 100/1 5,0 0,5-70			1	0,40	308
77364-6343	4049857120864			PSW 70 100/1 5,0 1-70			1	0,40	309
77364-6363	4049857120888			PSW 70 100/1 10 1-70			1	0,40	309
77364-6442	4049857120918			PSW 70 125/1 5,0 0,5-70			1	0,40	308
77364-6443	4049857120925			PSW 70 125/1 5,0 1-70			1	0,40	309
77364-6463	4049857120949			PSW 70 125/1 10 1-70			1	0,40	309
77364-6542	4049857120970			PSW 70 150/1 5,0 0,5-70			1	0,40	308
77364-6543	4049857120987			PSW 70 150/1 5,0 1-70			1	0,40	309
77364-6563	4049857121007			PSW 70 150/1 10 1-70			1	0,40	309
77364-6642	4049857121038			PSW 70 200/1 5,0 0,5-70			1	0,40	308
77364-6643	4049857121045			PSW 70 200/1 5,0 1-70			1	0,40	309
77364-6663	4049857121069			PSW 70 200/1 10 1-70			1	0,40	309
77470-3442	4049857057207			PSS 2 5+5/5 5,0 0,5-WS 2 KREISE			1	0,40	310
77470-3443	4049857057214			PSS 2 5+5/5 5,0 1-WS 2 KREISE			1	0,35	310
77470-3462	4049857010806			PSS 2 5+5/5 10 0,5-WS 2 KREISE			1	0,35	310
77470-3463	4049857057252			PSS 2 5+5/5 10 1-WS 2 KREISE			1	0,35	310
77470-3472	4049857057344			PSS 2 5+5/5 15 0,5-WS 2 KREISE			1	0,35	310
77470-3473	4049857057351			PSS 2 5+5/5 15 1-WS 2 KREISE			1	0,35	310
77470-3962	4049857121106			PSS 2 1+1/5 10 0,5-WS 2 KREISE			1	0,35	310
77470-3963	4049857121113			PSS 2 1+1/5 10 0,5-WS 2 KREISE			1	0,35	310
77470-3972	4049857057382			PSS 2 1+1/5 15 0,5-WS 2 KREISE			1	0,35	310
77470-3973	4049857121137			PSS 2 1+1/5 15 1-WS 2 KREISE			1	0,35	310
77470-8742	4049857121168			PSS 2 5+5/1 5,0 0,5-WS 2 KREISE			1	0,35	310
77470-8743	4049857121175			PSS 2 5+5/1 5,0 1-WS 2 KREISE			1	0,35	310

Indeks

Nr katalog.	Nr EAN	Roz.	Prąd [A]	Oznaczenie	Dopłaty do metali		Opak.	Masa (kg)	Strona
					Ag	Cu			
77470-8762	4049857121182			PSS 2 5+5/1 10 0,5-Ws 2 KREISE			1	0,35	310
77470-8763	4049857057399			PSS 2 5+5/1 10 1-Ws 2 KREISE			1	0,35	310
77470-8772	4049857121199			PSS 2 5+5/1 15 0,5-Ws 2 KREISE			1	0,35	310
77470-8773	4049857121205			PSS 2 5+5/1 15 1-Ws 2 KREISE			1	0,35	310
77470-8942	4049857057405			PSS 2 1+1/1 5,0 0,5-Ws 2 KREISE			1	0,35	310
77470-8943	4049857057412			PSS 2 1+1/1 5,0 1-Ws 2 KREISE			1	0,35	310
77470-8962	4049857121236			PSS 2 1+1/1 10 0,5-Ws 2 KREISE			1	0,35	310
77470-8963	4049857057436			PSS 2 1+1/1 10 1-Ws 2 KREISE			1	0,35	310
77470-8972	4049857121243			PSS 2 1+1/1 15 0,5-Ws 2 KREISE			1	0,35	310
77470-8973	4049857057474			PSS 2 1+1/1 15 1-Ws 2 KREISE			1	0,35	310
77508-1122	4049857103119			EPsA 315 75/5 1,5 0,5-WA 30X10 60-55			3	0,35	312
77508-1126	4049857057559			EPsA 315 75/5 1,5 0,5S-WA 30X10 60-55			3	0,30	312
77508-1132	4049857057566			EPsA 315 75/5 2,5 0,5-WA 30X10 60-55			3	0,30	312
77508-1321	4049857121281			EPsA 315 100/5 1,5 0,2-WA 30X10 60-55			3	0,30	312
77508-1326	4049857010851			EPsA 315 100/5 1,5 0,5S-WA 30X10 60-55			3	0,30	312
77508-1331	4049857057573			EPsA 315 100/5 2,5 0,2-WA 30X10 60-55			3	0,30	312
77508-1332	4049857057580			EPsA 315 100/5 2,5 0,5-WA 30X10 60-55			3	0,30	312
77508-1336	4049857057597			EPsA 315 100/5 2,5 0,5S-WA 30X10 60-55			3	0,30	312
77508-1421	4049857010875			EPsA 315 125/5 1,5 0,2-WA 30X10 60-55			3	0,30	312
77508-1431	4049857011001			EPsA 315 125/5 2,5 0,2-WA 30X10 60-55			3	0,30	312
77508-1432	4049857011018			EPsA 315 125/5 2,5 0,5-WA 30X10 60-55			3	0,30	312
77508-1436	4049857011025			EPsA 315 125/5 2,5 0,5S-WA 30X10 60-55			3	0,30	312
77508-1442	4049857057603			EPsA 315 125/5 5,0 0,5-WA 30X10 60-55			3	0,30	312
77508-1531	4049857103126			EPsA 315 150/5 2,5 0,2-WA 30X10 60-55			3	0,30	312
77508-1532	4049857011032			EPsA 315 150/5 2,5 0,5-WA 30X10 60-55			3	0,30	312
77508-1536	4049857011049			EPsA 315 150/5 2,5 0,5S-WA 30X10 60-55			3	0,30	312
77508-1541	4049857057610			EPsA 315 150/5 5,0 0,2-WA 30X10 60-55			3	0,30	312
77508-1542	4049857057627			EPsA 315 150/5 5,0 0,5-WA 30X10 60-55			3	0,30	312
77508-1546	4049857057634			EPsA 315 150/5 5,0 0,5S-WA 30X10 60-55			3	0,30	312
77508-1562	4049857057658			EPsA 315 150/5 10 0,5-WA 30X10 60-55			3	0,30	312
77508-1631	4049857011056			EPsA 315 200/5 2,5 0,2-WA 30X10 60-55			3	0,30	312
77508-1632	4049857057665			EPsA 315 200/5 2,5 0,5-WA 30X10 60-55			3	0,30	312
77508-1636	4049857057672			EPsA 315 200/5 2,5 0,5S-WA 30X10 60-55			3	0,30	312
77508-1641	4049857057689			EPsA 315 200/5 5,0 0,2-WA 30X10 60-55			3	0,30	312
77508-1642	4049857057696			EPsA 315 200/5 5,0 0,5-WA 30X10 60-55			3	0,30	312
77508-1646	4049857011063			EPsA 315 200/5 5,0 0,5S-WA 30X10 60-55			3	0,30	312
77508-1662	4049857057719			EPsA 315 200/5 10 0,5-WA 30X10 60-55			3	0,30	312
77508-1672	4049857011094			EPsA 315 200/5 15 0,5-WA 30X10 60-55			3	0,30	312
77508-1731	4049857011162			EPsA 315 250/5 2,5 0,2-WA 30X10 60-55			3	0,30	312
77508-1732	4049857057726			EPsA 315 250/5 2,5 0,5-WA 30X10 60-55			3	0,30	312
77508-1736	4049857011179			EPsA 315 250/5 2,5 0,5S-WA 30X10 60-55			3	0,30	312
77508-1741	4049857057733			EPsA 315 250/5 5,0 0,2-WA 30X10 60-55			3	0,30	312
77508-1742	4049857057740			EPsA 315 250/5 5,0 0,5-WA 30X10 60-55			3	0,30	312
77508-1746	4049857057757			EPsA 315 250/5 5,0 0,5S-WA 30X10 60-55			3	0,35	312
77508-1762	4049857057764			EPsA 315 250/5 10 0,5-WA 30X10 60-55			3	0,30	312
77508-1766	4049857057771			EPsA 315 250/5 10 0,5S-WA 30X10 60-55			3	0,30	312
77508-1772	4049857057788			EPsA 315 250/5 15 0,5-WA 30X10 60-55			3	0,30	312
77508-1831	4049857011186			EPsA 315 300/5 2,5 0,2-WA 30X10 60-55			3	0,30	312
77508-1832	4049857011193			EPsA 315 300/5 2,5 0,5-WA 30X10 60-55			3	0,30	312
77508-1836	4049857011209			EPsA 315 300/5 2,5 0,5S-WA 30X10 60-55			3	0,30	312
77508-1841	4049857057795			EPsA 315 300/5 5,0 0,2-WA 30X10 60-55			3	0,30	312
77508-1842	4049857057801			EPsA 315 300/5 5,0 0,5-WA 30X10 60-55			3	0,30	312
77508-1846	4049857011216			EPsA 315 300/5 5,0 0,5S-WA 30X10 60-55			3	0,30	312
77508-1862	4049857057818			EPsA 315 300/5 10 0,5-WA 30X10 60-55			3	0,30	312
77508-1866	4049857011223			EPsA 315 300/5 10 0,5S-WA 30X10 60-55			3	0,30	312
77508-1872	4049857011230			EPsA 315 300/5 15 0,5-WA 30X10 60-55			3	0,30	312
77508-1931	4049857011247			EPsA 315 400/5 2,5 0,2-WA 30X10 60-55			3	0,30	312
77508-1932	4049857011254			EPsA 315 400/5 2,5 0,5-WA 30X10 60-55			3	0,30	312
77508-1936	4049857011285			EPsA 315 400/5 2,5 0,5S-WA 30X10 60-55			3	0,30	312
77508-1941	4049857057825			EPsA 315 400/5 5,0 0,2-WA 30X10 60-55			3	0,30	312
77508-1942	4049857057832			EPsA 315 400/5 5,0 0,5-WA 30X10 60-55			3	0,28	312
77508-1946	4049857057849			EPsA 315 400/5 5,0 0,5S-WA 30X10 60-55			3	0,30	312
77508-1961	4049857057856			EPsA 315 400/5 10 0,2-WA 30X10 60-55			3	0,30	313
77508-1962	4049857057863			EPsA 315 400/5 10 0,5-WA 30X10 60-55			3	0,30	313
77508-1966	4049857057870			EPsA 315 400/5 10 0,5S-WA 30X10 60-55			3	0,30	313
77508-1971	4049857011308			EPsA 315 400/5 15 0,2-WA 30X10 60-55			3	0,30	313
77508-1972	4049857057887			EPsA 315 400/5 15 0,5-WA 30X10 60-55			3	0,30	313
77508-1976	4049857011353			EPsA 315 400/5 15 0,5S-WA 30X10 60-55			3	0,30	313
77508-2031	4049857011360			EPsA 315 500/5 2,5 0,2-WA 30X10 60-55			3	0,30	313
77508-2032	4049857011377			EPsA 315 500/5 2,5 0,5-WA 30X10 60-55			3	0,30	313
77508-2036	4049857011384			EPsA 315 500/5 2,5 0,5S-WA 30X10 60-55			3	0,30	313
77508-2041	4049857011391			EPsA 315 500/5 5,0 0,2-WA 30X10 60-55			3	0,30	313
77508-2042	4049857057894			EPsA 315 500/5 5,0 0,5-WA 30X10 60-55			3	0,30	313
77508-2046	4049857057900			EPsA 315 500/5 5,0 0,5S-WA 30X10 60-55			3	0,30	313
77508-2061	4049857011407			EPsA 315 500/5 10 0,2-WA 30X10 60-55			3	0,30	313
77508-2062	4049857057917			EPsA 315 500/5 10 0,5-WA 30X10 60-55			3	0,30	313
77508-2066	4049857057924			EPsA 315 500/5 10 0,5S-WA 30X10 60-55			3	0,30	313
77508-2071	4049857011414			EPsA 315 500/5 15 0,2-WA 30X10 60-55			3	0,30	313
77508-2072	4049857057931			EPsA 315 500/5 15 0,5-WA 30X10 60-55			3	0,30	313
77508-2076	4049857011421			EPsA 315 500/5 15 0,5S-WA 30X10 60-55			3	0,30	313

Indeks

Nr katalog.	Nr EAN	Roz.	Prąd [A]	Oznaczenie	Dopłaty do metali		Opak.	Masa (kg)	Strona
					Ag	Cu			
77508-2131	4049857011445			EPSPA 315 600/5 2,5 0,2-WA 30X10 60-55			3	0,30	313
77508-2132	4049857011544			EPSPA 315 600/5 2,5 0,5-WA 30X10 60-55			3	0,30	313
77508-2136	4049857011551			EPSPA 315 600/5 2,5 0,5S-WA 30X10 60-55			3	0,30	313
77508-2141	4049857057948			EPSPA 315 600/5 5,0 0,2-WA 30X10 60-55			3	0,30	313
77508-2142	4049857057955			EPSPA 315 600/5 5,0 0,5-WA 30X10 60-55			3	0,30	313
77508-2146	4049857057962			EPSPA 315 600/5 5,0 0,5S-WA 30X10 60-55			3	0,30	313
77508-2161	4049857011568			EPSPA 315 600/5 10 0,2-WA 30X10 60-55			3	0,30	313
77508-2162	4049857057979			EPSPA 315 600/5 10 0,5-WA 30X10 60-55			3	0,30	313
77508-2166	4049857011575			EPSPA 315 600/5 10 0,5S-WA 30X10 60-55			3	0,30	313
77508-2171	4049857057986			EPSPA 315 600/5 15 0,2-WA 30X10 60-55			3	0,30	313
77508-2172	4049857057993			EPSPA 315 600/5 15 0,5-WA 30X10 60-55			3	0,30	313
77508-2176	4049857011582			EPSPA 315 600/5 15 0,5S-WA 30X10 60-55			3	0,30	313
77509-1332	4049857121304			EPSPA 317.1 100/5 2,5 0,5-WA 30X10 70-55			3	0,30	315
77509-1336	4049857121311			EPSPA 317.1 100/5 2,5 0,5s-WA 30X10 70-55			3	0,30	315
77509-1342	4049857058075			EPSPA 317.1 100/5 5,0 0,5-WA 30X10 70-55			3	0,30	315
77509-1391	4049857121328						3	0,30	315
77509-1432	4049857121335			EPSPA 317.1 125/5 2,5 0,5-WA 30X10 70-55			3	0,30	315
77509-1436	4049857121342			EPSPA 317.1 125/5 2,5 0,5s-WA 30X10 70-55			3	0,30	315
77509-1442	4049857121359			EPSPA 317.1 125/5 5,0 0,5-WA 30X10 70-55			3	0,30	315
77509-1446	4049857121366			EPSPA 317.1 125/5 5,0 0,5s-WA 30X10 70-55			3	0,30	315
77509-1491	4049857121373						3	0,30	315
77509-1531	4049857121380			EPSPA 317.1 150/5 2,5 0,2-WA 30X10 70-55			3	0,30	315
77509-1532	4049857121397			EPSPA 317.1 150/5 2,5 0,5-WA 30X10 70-55			3	0,30	315
77509-1536	4049857121403			EPSPA 317.1 150/5 2,5 0,5s-WA 30X10 70-55			3	0,30	315
77509-1542	4049857058082			EPSPA 317.1 150/5 5,0 0,5-WA 30X10 70-55			3	0,30	315
77509-1546	4049857121427			EPSPA 317.1 150/5 5,0 0,5s-WA 30X10 70-55			3	0,30	315
77509-1631	4049857121434			EPSPA 317.1 200/5 2,5 0,2-WA 30X10 70-55			3	0,30	315
77509-1632	4049857121441			EPSPA 317.1 200/5 2,5 0,5-WA 30X10 70-55			3	0,30	315
77509-1636	4049857121458			EPSPA 317.1 200/5 2,5 0,5s-WA 30X10 70-55			3	0,30	315
77509-1641	4049857121465			EPSPA 317.1 200/5 5 0,2-WA 30X10 70-55			3	0,30	315
77509-1642	4049857121472			EPSPA 317.1 200/5 5 0,5-WA 30X10 70-55			3	0,30	315
77509-1646	4049857121489			EPSPA 317.1 200/5 5 0,5s-WA 30X10 70-55			3	0,30	315
77509-1662	4049857121496			EPSPA 317.1 200/5 10 0,5-WA 30X10 70-55			3	0,30	315
77509-1666	4049857058090			EPSPA 317.1 200/5 10 0,5S-WA 30X10 70-55			3	0,40	315
77509-1731	4049857121502			EPSPA 317.1 250/5 2,5 0,2-WA 30X10 70-55			3	0,40	315
77509-1732	4049857121519			EPSPA 317.1 250/5 2,5 0,5-WA 30X10 70-55			3	0,40	315
77509-1736	4049857121526			EPSPA 317.1 250/5 2,5 0,5s-WA 30X10 70-55			3	0,40	315
77509-1741	4049857121533			EPSPA 317.1 250/5 5 0,2-WA 30X10 70-55			3	0,40	315
77509-1742	4049857121540			EPSPA 317.1 250/5 5 0,5-WA 30X10 70-55			3	0,40	315
77509-1746	4049857121557			EPSPA 317.1 250/5 5 0,5s-WA 30X10 70-55			3	0,40	315
77509-1762	4049857121564			EPSPA 317.1 250/5 10 0,5-WA 30X10 70-55			3	0,40	315
77509-1766	4049857121571			EPSPA 317.1 250/5 10 0,5S-WA 30X10 70-55			3	0,40	315
77509-1831	4049857121588			EPSPA 317.1 300/5 2,5 0,2-WA 30X10 70-55			3	0,40	315
77509-1832	4049857121595			EPSPA 317.1 300/5 2,5 0,5-WA 30X10 70-55			3	0,40	315
77509-1836	4049857121601			EPSPA 317.1 300/5 2,5 0,5s-WA 30X10 70-55			3	0,40	315
77509-1841	4049857121618			EPSPA 317.1 300/5 5 0,2-WA 30X10 70-55			3	0,40	315
77509-1842	4049857121625			EPSPA 317.1 300/5 5 0,5-WA 30X10 70-55			3	0,40	315
77509-1846	4049857121632			EPSPA 317.1 300/5 5 0,5s-WA 30X10 70-55			3	0,40	315
77509-1862	4049857121649			EPSPA 317.1 300/5 10 0,5-WA 30X10 70-55			3	0,40	315
77509-1866	4049857121656			EPSPA 317.1 300/5 10 0,5S-WA 30X10 70-55			3	0,40	315
77509-1876	4049857121663			EPSPA 317.1 300/5 15 0,5S-WA 30X10 70-55			3	0,40	315
77509-1931	4049857121670			EPSPA 317.1 400/5 2,5 0,2-WA 30X10 70-55			3	0,40	315
77509-1932	4049857121687			EPSPA 317.1 400/5 2,5 0,5-WA 30X10 70-55			3	0,40	315
77509-1936	4049857121694			EPSPA 317.1 400/5 2,5 0,5s-WA 30X10 70-55			3	0,40	315
77509-1941	4049857121700			EPSPA 317.1 400/5 5 0,2-WA 30X10 70-55			3	0,40	315
77509-1942	4049857121717			EPSPA 317.1 400/5 5 0,5-WA 30X10 70-55			3	0,40	315
77509-1946	4049857058105			EPSPA 317.1 400/5 5,0 0,5S-WA 30X10 70-55			3	0,40	315
77509-1962	4049857121731			EPSPA 317.1 400/5 10 0,5-WA 30X10 70-55			3	0,40	315
77509-1966	4049857121748			EPSPA 317.1 400/5 10 0,5S-WA 30X10 70-55			3	0,40	315
77509-1976	4049857121755			EPSPA 317.1 400/5 15 0,5S-WA 30X10 70-55			3	0,40	315
77509-2031	4049857121762			EPSPA 317.1 500/5 2,5 0,2-WA 30X10 70-55			3	0,40	315
77509-2032	4049857121779			EPSPA 317.1 500/5 2,5 0,5-WA 30X10 70-55			3	0,40	315
77509-2036	4049857121786			EPSPA 317.1 500/5 2,5 0,5s-WA 30X10 70-55			3	0,40	315
77509-2041	4049857121793			EPSPA 317.1 500/5 5 0,2-WA 30X10 70-55			3	0,40	315
77509-2042	4049857121809			EPSPA 317.1 500/5 5 0,5-WA 30X10 70-55			3	0,40	316
77509-2046	4049857121816			EPSPA 317.1 500/5 5,0 0,5S-WA 30X10 70-55			3	0,40	316
77509-2062	4049857121823			EPSPA 317.1 500/5 10 0,5-WA 30X10 70-55			3	0,40	316
77509-2066	4049857121830			EPSPA 317.1 500/5 10 0,5S-WA 30X10 70-55			3	0,40	316
77509-2072	4049857121847			EPSPA 317.1 500/5 15 0,5-WA 30X10 70-55			3	0,40	316
77509-2076	4049857121854			EPSPA 317.1 500/5 15 0,5S-WA 30X10 70-55			3	0,40	316
77509-2131	4049857121861			EPSPA 317.1 600/5 2,5 0,2-WA 30X10 70-55			3	0,40	316
77509-2132	4049857121878			EPSPA 317.1 600/5 2,5 0,5-WA 30X10 70-55			3	0,40	316
77509-2136	4049857121885			EPSPA 317.1 600/5 2,5 0,5s-WA 30X10 70-55			3	0,40	316
77509-2141	4049857121892			EPSPA 317.1 600/5 5 0,2-WA 30X10 70-55			3	0,40	316
77509-2142	4049857121908			EPSPA 317.1 600/5 5 0,5-WA 30X10 70-55			3	0,40	316
77509-2146	4049857121915			EPSPA 317.1 600/5 5,0 0,5S-WA 30X10 70-55			3	0,40	316
77509-2161	4049857121922			EPSPA 317.1 600/5 10 0,2-WA 30X10 70-55			3	0,40	316
77509-2162	4049857121939			EPSPA 317.1 600/5 10 0,5-WA 30X10 70-55			3	0,40	316
77509-2166	4049857121946			EPSPA 317.1 600/5 10 0,5S-WA 30X10 70-55			3	0,40	316
77509-2172	4049857103164			EPSPA 317.1 600/5 15 0,5-WA 30X10 70-55			3	0,40	316

Indeks

Nr katalog.	Nr EAN	Roz.	Prąd [A]	Oznaczenie	Dopłaty do metali		Opak.	Masa (kg)	Strona
					Ag	Cu			
77509-2176	4049857121960			EPSA 317.1 600/5 15 0,5S-WA 30X10 70-55			3	0,40	316
77510-1132	4049857121977			EPSA 317.2 75/5 2,5 0,5-WA 30X10 70-75			3	0,40	317
77510-1142	4049857121984			EPSA 317.2 100/5 5,0 0,5-WA 30X10 70-75			3	0,40	317
77510-1192	4049857121991			EPSA 317.2 100/5 2,5 0,5			3	0,40	317
77510-1196	4049857122004			EPSA 317.2 100/5 2,5 0,5s			3	0,40	317
77510-1331	4049857122011			EPSA 317.2 100/5 5,0 0,2-WA 30X10 70-75			3	0,40	317
77510-1346	4049857058112			EPSA 317.2 100/5 5,0 0,5S-WA 30X10 70-75			3	0,35	317
77510-1431	4049857122028			EPSA 317.2 125/5 5,0 0,2-WA 30X10 70-75			3	0,35	317
77510-1531	4049857122035			EPSA 317.2 150/5 5,0 0,2-WA 30X10 70-75			3	0,35	317
77510-1562	4049857103171			EPSA 317.2 150/5 10 0,5-WA 30X10 70-75			3	0,35	317
77510-1566	4049857122059			EPSA 317.2 150/5 10 0,5s-WA 30X10 70-75			3	0,35	317
77510-1661	4049857122066			EPSA 317.2 200/5 10 0,2-WA 30X10 70-75			3	0,35	317
77510-1672	4049857122073			EPSA 317.2 200/5 15 0,5-WA 30X10 70-75			3	0,35	317
77510-1676	4049857122080			EPSA 317.2 200/5 15 0,5s-WA 30X10 70-75			3	0,35	317
77510-1761	4049857122097			EPSA 317.2 250/5 10 0,2-WA 30X10 70-75			3	0,35	317
77510-1772	4049857122103			EPSA 317.2 250/5 15 0,5-WA 30X10 70-75			3	0,35	317
77510-1776	4049857122110			EPSA 317.2 250/5 15 0,5s-WA 30X10 70-75			3	0,35	317
77510-1861	4049857122127			EPSA 317.2 300/5 10 0,2-WA 30X10 70-75			3	0,35	317
77510-1872	4049857122134			EPSA 317.2 300/5 15 0,5-WA 30X10 70-75			3	0,35	317
77510-1961	4049857122141			EPSA 317.2 400/5 10 0,2-WA 30X10 70-75			3	0,35	317
77510-1972	4049857122158			EPSA 317.2 400/5 15 0,5-WA 30X10 70-75			3	0,35	317
77510-2061	4049857122165			EPSA 317.2 500/5 10 0,2-WA 30X10 70-75			3	0,35	317
77511-1632	4049857122172			EPSA 415 200/5 2,5 0,5-WA 40X10 60-55			3	0,35	314
77511-1642	4049857058143			EPSA 415 200/5 5,0 0,5-WA 40X10 60-55			3	0,28	314
77511-1732	4049857122189			EPSA 415 250/5 2,5 0,5-WA 40X10 60-55			3	0,28	314
77511-1736	4049857122196			EPSA 415 250/5 2,5 0,5s-WA 40X10 60-55			3	0,28	314
77511-1742	4049857058150			EPSA 415 250/5 5,0 0,5-WA 40X10 60-55			3	0,28	314
77511-1746	4049857122219			EPSA 415 250/5 5,0 0,5s-WA 40X10 60-55			3	0,28	314
77511-1832	4049857122226			EPSA 415 300/5 2,5 0,5-WA 40X10 60-55			3	0,28	314
77511-1836	4049857122233			EPSA 415 300/5 2,5 0,5s-WA 40X10 60-55			3	0,28	314
77511-1842	4049857058167			EPSA 415 300/5 5,0 0,5-WA 40X12 60-55			3	0,28	314
77511-1846	4049857122240			EPSA 415 300/5 5,0 0,5s-WA 40X12 60-55			3	0,28	314
77511-1862	4049857058174			EPSA 415 300/5 10 0,5-WA 40X12 60-55			3	0,28	314
77511-1931	4049857122264			EPSA 415 400/5 2,5 0,2-WA 40X10 60-55			3	0,28	314
77511-1932	4049857122271			EPSA 415 400/5 2,5 0,5-WA 40X10 60-55			3	0,28	314
77511-1936	4049857122288			EPSA 415 400/5 2,5 0,5s-WA 40X10 60-55			3	0,28	314
77511-1941	4049857058181			EPSA 415 400/5 5,0 0,2-WA 40X10 60-55			3	0,28	314
77511-1942	4049857058198			EPSA 415 400/5 5,0 0,5-WA 40X12 60-55			3	0,28	314
77511-1946	4049857058204			EPSA 415 400/5 5,0 0,5s-WA 40X12 60-55			3	0,28	314
77511-1962	4049857058211			EPSA 415 400/5 10 0,5-WA 40X12 60-55			3	0,28	314
77511-1966	4049857122318			EPSA 415 400/5 10 0,5s-WA 40X12 60-55			3	0,28	314
77511-2031	4049857122325			EPSA 415 500/5 2,5 0,2-WA 40X10 60-55			3	0,28	314
77511-2032	4049857122332			EPSA 415 500/5 2,5 0,5-WA 40X10 60-55			3	0,28	314
77511-2036	4049857122349			EPSA 415 500/5 2,5 0,5s-WA 40X10 60-55			3	0,28	314
77511-2041	4049857058228			EPSA 415 500/5 5,0 0,2-WA 40X12 60-55			3	0,28	314
77511-2042	4049857058235			EPSA 415 500/5 5,0 0,5-WA 40X12 60-55			3	0,28	314
77511-2046	4049857122363			EPSA 415 500/5 5,0 0,5s-WA 40X12 60-55			3	0,28	314
77511-2062	4049857058242			EPSA 415 500/5 10 0,5-WA 40X12 60-55			3	0,28	314
77511-2066	4049857058259			EPSA 415 500/5 10 0,5S-WA 40X12 60-55			3	0,30	314
77511-2131	4049857122387			EPSA 415 600/5 2,5 0,2-WA 40X10 60-55			3	0,28	314
77511-2132	4049857122394			EPSA 415 600/5 2,5 0,5-WA 40X10 60-55			3	0,28	314
77511-2136	4049857122400			EPSA 415 600/5 2,5 0,5s-WA 40X10 60-55			3	0,28	314
77511-2141	4049857058266			EPSA 415 600/5 5,0 0,2-WA 40X10 60-55			3	0,28	314
77511-2142	4049857058273			EPSA 415 600/5 5,0 0,5-WA 40X12 60-55			3	0,28	314
77511-2146	4049857122424			EPSA 415 600/5 5,0 0,5s-WA 40X12 60-55			3	0,28	314
77511-2162	4049857058280			EPSA 415 600/5 10 0,5-WA 40X12 60-55			3	0,28	314
77511-2166	4049857122431			EPSA 415 600/5 10 0,5s-WA 40X12 60-55			3	0,28	314
77511-2172	4049857122448			EPSA 415 600/5 15 0,5-WA 40X12 60-55			3	0,28	314
77512-1532	4049857122455			EPSA 417.1 150/5 2,5 0,5-WA 40X12 70-55			3	0,28	318
77512-1536	4049857122462			EPSA 417.1 150/5 2,5 0,5S-WA 40X12 70-55			3	0,28	318
77512-1546	4049857058303			EPSA 417.1 150/5 5,0 0,5S-WA 40X12 70-55			3	0,40	318
77512-1592	4049857122479			EPSA 417.1 150/5 2,5 0,5s			3	0,40	318
77512-1631	4049857122486			EPSA 417.1 200/5 2,5 0,2-WA 40X12 70-55			3	0,40	318
77512-1632	4049857122493			EPSA 417.1 200/5 2,5 0,5-WA 40X12 70-55			3	0,40	318
77512-1636	4049857058310			EPSA 417.1 200/5 2,5 0,5S-WA 40X12 70-55			3	0,40	318
77512-1646	4049857011711			EPSA 417.1 200/5 5,0 0,5S-WA 40X12 70-55			3	0,40	318
77512-1731	4049857122509			EPSA 417.1 250/5 2,5 0,2-WA 40X12 70-55			3	0,40	318
77512-1732	4049857122516			EPSA 417.1 250/5 2,5 0,5-WA 40X12 70-55			3	0,40	318
77512-1736	4049857122523			EPSA 417.1 250/5 2,5 0,5S-WA 40X12 70-55			3	0,40	318
77512-1742	4049857122530			EPSA 417.1 250/5 5,0 0,5-WA 40X12 70-55			3	0,40	318
77512-1746	4049857058327			EPSA 417.1 250/5 5,0 0,5S-WA 40X12 70-55			3	0,40	318
77512-1766	4049857058334			EPSA 417.1 250/5 10 0,5S-WA 40X12 70-55			3	0,40	318
77512-1831	4049857103188			EPSA 417.1 300/5 2,5 0,2-WA 40X12 70-55			3	0,40	318
77512-1832	4049857122561			EPSA 417.1 300/5 2,5 0,5-WA 40X12 70-55			3	0,40	318
77512-1836	4049857122578			EPSA 417.1 300/5 2,5 0,5S-WA 40X12 70-55			3	0,40	318
77512-1841	4049857122585			EPSA 417.1 300/5 5,0 0,2-WA 40X12 70-55			3	0,40	318
77512-1842	4049857122592			EPSA 417.1 300/5 5,0 0,5-WA 40X12 70-55			3	0,40	318
77512-1846	4049857058341			EPSA 417.1 300/5 5,0 0,5S-WA 40X12 70-55			3	0,40	318
77512-1862	4049857122608			EPSA 417.1 300/5 10 0,5-WA 40X12 70-55			3	0,40	318
77512-1866	4049857058358			EPSA 417.1 300/5 10 0,5s-WA 40X12 70-55			3	0,40	318

Indeks

Nr katalog.	Nr EAN	Roz.	Prąd [A]	Oznaczenie	Dopłaty do metali		Opak.	Masa (kg)	Strona
					Ag	Cu			
77512-1931	4049857122622			EPSPA 417.1 400/5 2,5 0,2-WA 40X12 70-55			3	0,40	318
77512-1932	4049857122639			EPSPA 417.1 400/5 2,5 0,5-WA 40X12 70-55			3	0,40	318
77512-1936	4049857122646			EPSPA 417.1 400/5 2,5 0,5S-WA 40X12 70-55			3	0,40	318
77512-1941	4049857122653			EPSPA 417.1 400/5 5,0 0,2-WA 40X12 70-55			3	0,40	318
77512-1942	4049857122660			EPSPA 417.1 400/5 5,0 0,5-WA 40X12 70-55			3	0,40	318
77512-1946	4049857122677			EPSPA 417.1 400/5 5,0 0,5S-WA 40X12 70-55			3	0,40	318
77512-1962	4049857122684			EPSPA 417.1 400/5 10 0,5-WA 40X12 70-55			3	0,40	318
77512-1966	4049857122691			EPSPA 417.1 400/5 10 0,5s-WA 40X12 70-55			3	0,40	318
77512-1976	4049857122707			EPSPA 417.1 400/5 15 0,5s-WA 40X12 70-55			3	0,40	318
77512-2031	4049857122714			EPSPA 417.1 500/5 2,5 0,2-WA 40X12 70-55			3	0,40	318
77512-2032	4049857122721			EPSPA 417.1 500/5 2,5 0,5-WA 40X12 70-55			3	0,40	318
77512-2036	4049857122738			EPSPA 417.1 500/5 2,5 0,5S-WA 40X12 70-55			3	0,40	318
77512-2041	4049857122745			EPSPA 417.1 500/5 5,0 0,2-WA 40X12 70-55			3	0,40	318
77512-2042	4049857122752			EPSPA 417.1 500/5 5,0 0,5-WA 40X12 70-55			3	0,40	318
77512-2046	4049857058365			EPSPA 417.1 500/5 5,0 0,5S-WA 40X12 70-55			3	0,40	318
77512-2062	4049857122776			EPSPA 417.1 500/5 10 0,5-WA 40X12 70-55			3	0,40	318
77512-2066	4049857058372			EPSPA 417.1 500/5 10 0,5s-WA 40X12 70-55			3	0,30	318
77512-2076	4049857122783			EPSPA 417.1 500/5 15 0,5s-WA 40X12 70-55			3	0,40	318
77512-2131	4049857122790			EPSPA 417.1 600/5 2,5 0,2-WA 40X12 70-55			3	0,40	318
77512-2132	4049857122806			EPSPA 417.1 600/5 2,5 0,5-WA 40X12 70-55			3	0,40	318
77512-2136	4049857122813			EPSPA 417.1 600/5 2,5 0,5S-WA 40X12 70-55			3	0,40	318
77512-2141	4049857122820			EPSPA 417.1 600/5 5,0 0,2-WA 40X12 70-55			3	0,40	318
77512-2142	4049857122837			EPSPA 417.1 600/5 5,0 0,5-WA 40X12 70-55			3	0,40	318
77512-2146	4049857058389			EPSPA 417.1 600/5 5,0 0,5S-WA 40X12 70-55			3	0,40	318
77512-2162	4049857122844			EPSPA 417.1 600/5 10 0,5-WA 40X12 70-55			3	0,40	318
77512-2166	4049857058396			EPSPA 417.1 600/5 10 0,5s-WA 40X12 70-55			3	0,40	318
77512-2172	4049857122868			EPSPA 417.1 600/5 15 0,5-WA 40X12 70-55			3	0,40	318
77512-2176	4049857122875			EPSPA 417.1 600/5 15 0,5s-WA 40X12 70-55			3	0,40	318
77512-2231	4049857122882			EPSPA 417.1 750/5 2,5 0,2-WA 40X12 70-55			3	0,40	318
77512-2232	4049857122899			EPSPA 417.1 750/5 2,5 0,5-WA 40X12 70-55			3	0,40	318
77512-2236	4049857122905			EPSPA 417.1 750/5 2,5 0,5S-WA 40X12 70-55			3	0,40	319
77512-2241	4049857122912			EPSPA 417.1 750/5 5,0 0,2-WA 40X12 70-55			3	0,40	319
77512-2242	4049857122929			EPSPA 417.1 750/5 5,0 0,5-WA 40X12 70-55			3	0,40	319
77512-2246	4049857122936			EPSPA 417.1 750/5 5,0 0,5S-WA 40X12 70-55			3	0,40	319
77512-2262	4049857122943			EPSPA 417.1 750/5 10 0,5-WA 40X12 70-55			3	0,40	319
77512-2266	4049857122950			EPSPA 417.1 750/5 10 0,5s-WA 40X12 70-55			3	0,40	319
77512-2272	4049857122967			EPSPA 417.1 750/5 15 0,5-WA 40X12 70-55			3	0,40	319
77512-2276	4049857122974			EPSPA 417.1 750/5 15 0,5s-WA 40X12 70-55			3	0,40	319
77512-2331	4049857122981			EPSPA 417.1 800/5 2,5 0,2-WA 40X12 70-55			3	0,40	319
77512-2332	4049857122998			EPSPA 417.1 800/5 2,5 0,5-WA 40X12 70-55			3	0,40	319
77512-2336	4049857123001			EPSPA 417.1 800/5 2,5 0,5S-WA 40X12 70-55			3	0,40	319
77512-2341	4049857123018			EPSPA 417.1 800/5 5,0 0,2-WA 40X12 70-55			3	0,40	319
77512-2342	4049857123025			EPSPA 417.1 800/5 5,0 0,5-WA 40X12 70-55			3	0,40	319
77512-2346	4049857123032			EPSPA 417.1 800/5 5,0 0,5S-WA 40X12 70-55			3	0,40	319
77512-2362	4049857058402			EPSPA 417.1 800/5 10 0,5-WA 40X12 70-55			3	0,40	319
77512-2366	4049857123056			EPSPA 417.1 800/5 10 0,5s-WA 40X12 70-55			3	0,40	319
77512-2372	4049857123063			EPSPA 417.1 800/5 15 0,5-WA 40X12 70-55			3	0,40	319
77512-2376	4049857123070			EPSPA 417.1 800/5 15 0,5s-WA 40X12 70-55			3	0,40	319
77512-2431	4049857123087			EPSPA 417.1 1000/5 2,5 0,2-WA 40X12 70-55			3	0,40	319
77512-2432	4049857123094			EPSPA 417.1 1000/5 2,5 0,5-WA 40X12 70-55			3	0,40	319
77512-2436	4049857123100			EPSPA 417.1 1000/5 2,5 0,5S-WA 40X12 70-55			3	0,40	319
77512-2441	4049857123117			EPSPA 417.1 1000/5 5,0 0,2-WA 40X12 70-55			3	0,40	319
77512-2442	4049857123124			EPSPA 417.1 1000/5 5,0 0,5-WA 40X12 70-55			3	0,40	319
77512-2446	4049857058419			EPSPA 417.1 1000/5 5,0 0,5S-WA 40X12 70-55			3	0,40	319
77512-2461	4049857123148			EPSPA 417.1 1000/5 5,0 0,2-WA 40X12 70-55			3	0,40	319
77512-2462	4049857123155			EPSPA 417.1 1000/5 10 0,5-WA 40X12 70-55			3	0,40	319
77512-2466	4049857123162			EPSPA 417.1 1000/5 10 0,5s-WA 40X12 70-55			3	0,40	319
77512-2472	4049857123179			EPSPA 417.1 1000/5 15 0,5-WA 40X12 70-55			3	0,40	319
77512-2476	4049857123186			EPSPA 417.1 1000/5 15 0,5s-WA 40X12 70-55			3	0,40	319
77514-1531	4049857058433			EPSPA 417.2 150/5 2,5 0,2-WA 40X12 70-75			3	0,40	320
77514-1591	4049857123193			EPSPA 417.1 150/5 2,5 0,2			3	0,40	320
77514-1641	4049857123209			EPSPA 417.2 200/5 5 0,2-WA 40X12 70-75			3	0,40	320
77514-1642	4049857123216			EPSPA 417.2 200/5 5 0,5-WA 40X12 70-75			3	0,40	320
77514-1662	4049857123223			EPSPA 417.2 200/5 10 0,5-WA 40X12 70-75			3	0,40	320
77514-1666	4049857058440			EPSPA 417.2 200/5 10 0,5S-WA 40X12 70-75			3	0,40	320
77514-1761	4049857123247			EPSPA 417.2 250/5 10 0,2-WA 40X12 70-75			3	0,40	320
77514-1771	4049857123254			EPSPA 417.2 250/5 15 0,2-WA 40X12 70-75			3	0,40	320
77514-1772	4049857123261			EPSPA 417.2 250/5 15 0,5-WA 40X12 70-75			3	0,40	320
77514-1861	4049857123278			EPSPA 417.2 300/5 10 0,2-WA 40X12 70-75			3	0,40	320
77514-1871	4049857123285			EPSPA 417.2 300/5 15 0,2-WA 40X12 70-75			3	0,40	320
77514-1872	4049857123292			EPSPA 417.2 300/5 15 0,5-WA 40X12 70-75			3	0,40	320
77514-1876	4049857123308			EPSPA 417.2 300/5 15 0,5s-WA 40X12 70-75			3	0,40	320
77514-1961	4049857123315			EPSPA 417.2 400/5 10 0,2-WA 40X12 70-75			3	0,40	320
77514-1971	4049857123322			EPSPA 417.2 400/5 15 0,2-WA 40X12 70-75			3	0,40	320
77514-1972	4049857123339			EPSPA 417.2 400/5 15 0,5-WA 40X12 70-75			3	0,40	320
77514-2061	4049857123346			EPSPA 417.2 500/5 10 0,2-WA 40X12 70-75			3	0,40	320
77514-2071	4049857123353			EPSPA 417.2 500/5 15 0,2-WA 40X12 70-75			3	0,40	320
77514-2072	4049857123360			EPSPA 417.2 500/5 15 0,5-WA 40X12 70-75			3	0,40	320
77514-2161	4049857123377			EPSPA 417.2 600/5 10 0,2-WA 40X12 70-75			3	0,40	320
77514-2171	4049857123384			EPSPA 417.2 600/5 15 0,2-WA 40X12 70-75			3	0,40	320

Indeks

Nr katalog.	Nr EAN	Roz.	Prąd [A]	Oznaczenie	Dopłaty do metali		Opak.	Masa (kg)	Strona
					Ag	Cu			
77514-2261	4049857123391			EPSA 417.2 750/5 10 0,2-WA 40X12 70-75			3	0,40	320
77514-2271	4049857123407			EPSA 417.2 750/5 15 0,2-WA 40X12 70-75			3	0,40	320
77514-2361	4049857058464			EPSA 417.2 800/5 10 0,2-WA 40X12 70-75			3	0,40	320
77514-2371	4049857123414			EPSA 417.2 800/5 15 0,2-WA 40X12 70-75			3	0,40	320
77514-2471	4049857123421			EPSA 417.2 1000/5 15 0,2-WA 40X12 70-75			3	0,40	320
77516-1831	4049857123438			EPSA 514 300/5 2,5 0,2-WA 40X30 100-40			3	0,40	323
77516-1841	4049857123445			EPSA 514 300/5 5 0,2-WA 40X30 100-40			3	0,40	323
77516-1842	4049857123452			EPSA 514 300/5 5 0,5-WA 40X30 100-40			3	0,40	323
77516-1846	4049857123469			EPSA 514 300/5 5 0,5s-WA 40X30 100-40			3	0,40	323
77516-1861	4049857123476			EPSA 514 300/5 10 0,2-WA 40X30 100-40			3	0,40	323
77516-1862	4049857123483			EPSA 514 300/5 10 0,5-WA 40X30 100-40			3	0,40	323
77516-1866	4049857123490			EPSA 514 300/5 10 0,5s-WA 40X30 100-40			3	0,40	323
77516-1872	4049857123506			EPSA 514 300/5 15 0,5-WA 40X30 100-40			3	0,40	323
77516-1876	4049857123513			EPSA 514 300/5 15 0,5s-WA 40X30 100-40			3	0,40	323
77516-1931	4049857123520			EPSA 514 400/5 2,5 0,2-WA 40X30 100-40			3	0,40	323
77516-1941	4049857123537			EPSA 514 400/5 5 0,2-WA 40X30 100-40			3	0,40	323
77516-1942	4049857123544			EPSA 514 400/5 5 0,5-WA 40X30 100-40			3	0,40	323
77516-1946	4049857123551			EPSA 514 400/5 5 0,5s-WA 40X30 100-40			3	0,40	323
77516-1961	4049857123568			EPSA 514 400/5 10 0,2-WA 40X30 100-40			3	0,40	323
77516-1962	4049857123575			EPSA 514 400/5 10 0,5-WA 40X30 100-40			3	0,40	323
77516-1966	4049857123582			EPSA 514 400/5 10 0,5s-WA 40X30 100-40			3	0,40	323
77516-1972	4049857123599			EPSA 514 400/5 15 0,5-WA 40X30 100-40			3	0,40	323
77516-1976	4049857123605			EPSA 514 400/5 15 0,5s-WA 40X30 100-40			3	0,40	323
77516-2041	4049857123612			EPSA 514 500/5 5 0,2-WA 40X30 100-40			3	0,40	323
77516-2042	4049857123629			EPSA 514 500/5 5 0,5-WA 40X30 100-40			3	0,40	323
77516-2046	4049857123636			EPSA 514 500/5 5 0,5s-WA 40X30 100-40			3	0,40	323
77516-2061	4049857123643			EPSA 514 500/5 10 0,2-WA 40X30 100-40			3	0,40	323
77516-2062	4049857058501			EPSA 514 500/5 10 0,5-WA 40X30 100-40			3	0,40	323
77516-2066	4049857123667			EPSA 514 500/5 10 0,5s-WA 40X30 100-40			3	0,40	323
77516-2072	4049857123674			EPSA 514 500/5 15 0,5-WA 40X30 100-40			3	0,40	323
77516-2076	4049857123681			EPSA 514 500/5 15 0,5s-WA 40X30 100-40			3	0,40	323
77516-2141	4049857123698			EPSA 514 600/5 5 0,2-WA 40X30 100-40			3	0,40	323
77516-2142	4049857123704			EPSA 514 600/5 5 0,5-WA 40X30 100-40			3	0,40	323
77516-2146	4049857123711			EPSA 514 600/5 5 0,5s-WA 40X30 100-40			3	0,40	323
77516-2161	4049857123728			EPSA 514 600/5 10 0,2-WA 40X30 100-40			3	0,40	323
77516-2162	4049857123735			EPSA 514 600/5 10 0,5-WA 40X30 100-40			3	0,40	323
77516-2166	4049857058518			EPSA 514 600/5 10 0,5s-WA 40X30 100-40			3	0,40	323
77516-2172	4049857123759			EPSA 514 600/5 15 0,5-WA 40X30 100-40			3	0,40	323
77516-2176	4049857123766			EPSA 514 600/5 15 0,5s-WA 40X30 100-40			3	0,40	323
77516-2182	4049857123773			EPSA 514 600/5 30 0,5-WA 40X30 100-40			3	0,40	323
77516-2186	4049857123780			EPSA 514 600/5 30 0,5s-WA 40X30 100-40			3	0,40	323
77516-2241	4049857123797			EPSA 514 750/5 5 0,2-WA 40X30 100-40			3	0,40	323
77516-2242	4049857123803			EPSA 514 750/5 5 0,5-WA 40X30 100-40			3	0,40	323
77516-2246	4049857123810			EPSA 514 750/5 5 0,5s-WA 40X30 100-40			3	0,40	323
77516-2261	4049857123827			EPSA 514 750/5 10 0,2-WA 40X30 100-40			3	0,40	323
77516-2262	4049857123834			EPSA 514 750/5 10 0,5-WA 40X30 100-40			3	0,40	323
77516-2266	4049857123841			EPSA 514 750/5 10 0,5s-WA 40X30 100-40			3	0,40	323
77516-2271	4049857123858			EPSA 514 750/5 15 0,2-WA 40X30 100-40			3	0,40	323
77516-2272	4049857123865			EPSA 514 750/5 15 0,5-WA 40X30 100-40			3	0,40	323
77516-2276	4049857123872			EPSA 514 750/5 15 0,5s-WA 40X30 100-40			3	0,40	323
77516-2282	4049857123889			EPSA 514 750/5 30 0,5-WA 40X30 100-40			3	0,40	323
77516-2286	4049857123896			EPSA 514 750/5 30 0,5s-WA 40X30 100-40			3	0,40	323
77516-2341	4049857123902			EPSA 514 800/5 5 0,2-WA 40X30 100-40			3	0,40	323
77516-2342	4049857123919			EPSA 514 800/5 5 0,5-WA 40X30 100-40			3	0,40	323
77516-2346	4049857123926			EPSA 514 800/5 5 0,5s-WA 40X30 100-40			3	0,40	323
77516-2361	4049857123933			EPSA 514 800/5 10 0,2-WA 40X30 100-40			3	0,40	323
77516-2362	4049857123940			EPSA 514 800/5 10 0,5-WA 40X30 100-40			3	0,40	323
77516-2366	4049857123957			EPSA 514 800/5 10 0,5s-WA 40X30 100-40			3	0,40	324
77516-2371	4049857123964			EPSA 514 800/5 15 0,2-WA 40X30 100-40			3	0,40	324
77516-2372	4049857123971			EPSA 514 800/5 15 0,5-WA 40X30 100-40			3	0,40	324
77516-2376	4049857123988			EPSA 514 800/5 15 0,5s-WA 40X30 100-40			3	0,40	324
77516-2381	4049857123995			EPSA 514 800/5 30 0,2-WA 40X30 100-40			3	0,40	324
77516-2382	4049857124008			EPSA 514 800/5 30 0,5-WA 40X30 100-40			3	0,40	324
77516-2386	4049857124015			EPSA 514 800/5 30 0,5s-WA 40X30 100-40			3	0,40	324
77516-2441	4049857124022			EPSA 514 1000/5 5 0,2-WA 40X30 100-40			3	0,40	324
77516-2442	4049857124039			EPSA 514 1000/5 5 0,5-WA 40X30 100-40			3	0,40	324
77516-2446	4049857124046			EPSA 514 1000/5 5 0,5s-WA 40X30 100-40			3	0,40	324
77516-2461	4049857124053			EPSA 514 1000/5 10 0,2-WA 40X30 100-40			3	0,40	324
77516-2462	4049857124060			EPSA 514 1000/5 10 0,5-WA 40X30 100-40			3	0,40	324
77516-2466	4049857058525			EPSA 514 1000/5 10 0,5s-WA 40X30 100-40			3	0,40	324
77516-2471	4049857124084			EPSA 514 1000/5 15 0,2-WA 40X30 100-40			3	0,40	324
77516-2472	4049857124091			EPSA 514 1000/5 15 0,5-WA 40X30 100-40			3	0,40	324
77516-2476	4049857124107			EPSA 514 1000/5 15 0,5s-WA 40X30 100-40			3	0,40	324
77516-2481	4049857124114			EPSA 514 1000/5 30 0,2-WA 40X30 100-40			3	0,40	324
77516-2482	4049857124121			EPSA 514 1000/5 30 0,5-WA 40X30 100-40			3	0,40	324
77516-2486	4049857124138			EPSA 514 1000/5 30 0,5s-WA 40X30 100-40			3	0,40	324
77516-2541	4049857124145			EPSA 514 1200/5 5 0,2-WA 40X30 100-40			3	0,40	324
77516-2542	4049857124152			EPSA 514 1200/5 5 0,5-WA 40X30 100-40			3	0,40	324
77516-2546	4049857124169			EPSA 514 1200/5 5 0,5s-WA 40X30 100-40			3	0,40	324
77516-2561	4049857124176			EPSA 514 1200/5 10 0,2-WA 40X30 100-40			3	0,40	324

Indeks

Nr katalog.	Nr EAN	Roz.	Prąd [A]	Oznaczenie	Dopłaty do metali		Opak.	Masa (kg)	Strona
					Ag	Cu			
77516-2562	4049857124183			EPSA 514 1200/5 10 0,5-WA 40X30 100-40			3	0,40	324
77516-2566	4049857124190			EPSA 514 1200/5 10 0,5s-WA 40X30 100-40			3	0,40	324
77516-2571	4049857124206			EPSA 514 1200/5 15 0,2-WA 40X30 100-40			3	0,40	324
77516-2572	4049857124213			EPSA 514 1200/5 15 0,5-WA 40X30 100-40			3	0,40	324
77516-2576	4049857124220			EPSA 514 1200/5 15 0,5s-WA 40X30 100-40			3	0,40	324
77516-2581	4049857124237			EPSA 514 1200/5 30 0,2-WA 40X30 100-40			3	0,40	324
77516-2582	4049857124244			EPSA 514 1200/5 30 0,5-WA 40X30 100-40			3	0,40	324
77516-2586	4049857124251			EPSA 514 1200/5 30 0,5s-WA 40X30 100-40			3	0,40	324
77516-2641	4049857124268			EPSA 514 1250/5 5 0,2-WA 40X30 100-40			3	0,40	324
77516-2642	4049857124275			EPSA 514 1250/5 5 0,5-WA 40X30 100-40			3	0,40	324
77516-2646	4049857124282			EPSA 514 1250/5 5 0,5s-WA 40X30 100-40			3	0,40	324
77516-2661	4049857124299			EPSA 514 1250/5 10 0,2-WA 40X30 100-40			3	0,40	324
77516-2662	4049857124305			EPSA 514 1250/5 10 0,5-WA 40X30 100-40			3	0,40	324
77516-2666	4049857058532			EPSA 514 1250/5 10 0,5s-WA 40X30 100-40			3	0,40	324
77516-2671	4049857124312			EPSA 514 1250/5 15 0,2-WA 40X30 100-40			3	0,40	324
77516-2672	4049857103232			EPSA 514 1250/5 15 0,5-WA 40X30 100-40			3	0,40	324
77516-2676	4049857124336			EPSA 514 1250/5 15 0,5s-WA 40X30 100-40			3	0,40	324
77516-2681	4049857124343			EPSA 514 1250/5 30 0,2-WA 40X30 100-40			3	0,40	324
77516-2682	4049857124350			EPSA 514 1250/5 30 0,5-WA 40X30 100-40			3	0,40	324
77516-2686	4049857124367			EPSA 514 1250/5 30 0,5s-WA 40X30 100-40			3	0,40	324
77517-1732	4049857124374			EPSA 517.1 250/5 2,5 0,5-WA 50X12 70-55			3	0,40	321
77517-1736	4049857124381			EPSA 517.1 250/5 2,5 0,5s-WA 50X12 70-55			3	0,40	321
77517-1742	4049857058549			EPSA 517.1 250/5 5,0 0,5-WA 50X12 70-55			3	0,40	321
77517-1746	4049857124398			EPSA 517.1 250/5 5,0 0,5s-WA 50X12 70-55			3	0,40	321
77517-1832	4049857124404			EPSA 517.1 300/5 2,5 0,5-WA 50X12 70-55			3	0,40	321
77517-1836	4049857124411			EPSA 517.1 300/5 2,5 0,5s-WA 50X12 70-55			3	0,40	321
77517-1842	4049857124428			EPSA 517.1 300/5 5,0 0,5-WA 50X12 70-55			3	0,40	321
77517-1846	4049857124435			EPSA 517.1 300/5 5,0 0,5s-WA 50X12 70-55			3	0,40	321
77517-1932	4049857124442			EPSA 517.1 400/5 2,5 0,5-WA 50X12 70-55			3	0,40	321
77517-1936	4049857124459			EPSA 517.1 400/5 2,5 0,5s-WA 50X12 70-55			3	0,40	321
77517-1946	4049857124466			EPSA 517.1 400/5 5,0 0,5s-WA 50X12 70-55			3	0,40	321
77517-1966	4049857124473			EPSA 517.1 400/5 10 0,5s-WA 50X12 70-55			3	0,40	321
77517-2031	4049857124480			EPSA 517.1 500/5 2,5 0,2-WA 50X12 70-55			3	0,40	321
77517-2032	4049857058570			EPSA 517.1 500/5 2,5 0,5-WA 50X12 70-55			3	0,40	321
77517-2036	4049857124503			EPSA 517.1 500/5 2,5 0,5s-WA 50X12 70-55			3	0,40	321
77517-2041	4049857124510			EPSA 517.1 500/5 5,0 0,2-WA 50X12 70-55			3	0,40	321
77517-2042	4049857058587			EPSA 517.1 500/5 5,0 0,5-WA 50X12 70-55			3	0,40	321
77517-2046	4049857124534			EPSA 517.1 500/5 5,0 0,5s-WA 50X12 70-55			3	0,40	321
77517-2062	4049857124541			EPSA 517.1 500/5 10 0,5-WA 50X12 70-55			3	0,40	321
77517-2066	4049857058594			EPSA 517.1 500/5 10 0,5s-WA 50X12 70-55			3	0,40	321
77517-2131	4049857124558			EPSA 517.1 600/5 2,5 0,2-WA 50X12 70-55			3	0,40	321
77517-2132	4049857124565			EPSA 517.1 600/5 2,5 0,5-WA 50X12 70-55			3	0,40	321
77517-2136	4049857124572			EPSA 517.1 600/5 2,5 0,5s-WA 50X12 70-55			3	0,40	321
77517-2141	4049857058600			EPSA 517.1 600/5 5,0 0,2-WA 50X12 70-55			3	0,40	321
77517-2142	4049857058617			EPSA 517.1 600/5 5,0 0,5-WA 50X12 70-55			3	0,40	321
77517-2146	4049857058624			EPSA 517.1 600/5 5,0 0,5s-WA 50X12 70-55			3	0,40	321
77517-2162	4049857058631			EPSA 517.1 600/5 10 0,5-WA 50X12 70-55			3	0,40	321
77517-2166	4049857124619			EPSA 517.1 600/5 10 0,5s-WA 50X12 70-55			3	0,40	321
77517-2232	4049857124633			EPSA 517.1 750/5 2,5 0,5-WA 50X12 70-55			3	0,40	321
77517-2236	4049857124640			EPSA 517.1 750/5 2,5 0,5s-WA 50X12 70-55			3	0,40	321
77517-2241	4049857124657			EPSA 517.1 750/5 5,0 0,2-WA 50X12 70-55			3	0,40	321
77517-2242	4049857124664			EPSA 517.1 750/5 5,0 0,5-WA 50X12 70-55			3	0,40	321
77517-2246	4049857124671			EPSA 517.1 750/5 5,0 0,5s-WA 50X12 70-55			3	0,40	321
77517-2262	4049857124688			EPSA 517.1 750/5 10 0,5-WA 50X12 70-55			3	0,40	321
77517-2266	4049857124695			EPSA 517.1 750/5 10 0,5s-WA 50X12 70-55			3	0,40	321
77517-2331	4049857124701			EPSA 517.1 800/5 2,5 0,2-WA 50X12 70-55			3	0,40	321
77517-2332	4049857124718			EPSA 517.1 800/5 2,5 0,5-WA 50X12 70-55			3	0,40	321
77517-2336	4049857124725			EPSA 517.1 800/5 2,5 0,5s-WA 50X12 70-55			3	0,40	321
77517-2341	4049857124732			EPSA 517.1 800/5 5,0 0,2-WA 50X12 70-55			3	0,40	321
77517-2342	4049857058648			EPSA 517.1 800/5 5,0 0,5-WA 50X12 70-55			3	0,40	321
77517-2346	4049857102709			EPSA 517.1 800/5 5,0 0,5s-WA 50X12 70-55			3	0,40	321
77517-2361	4049857124756			EPSA 517.1 800/5 10 0,2-WA 50X12 70-55			3	0,40	321
77517-2362	4049857124763			EPSA 517.1 800/5 10 0,5-WA 50X12 70-55			3	0,40	321
77517-2366	4049857058655			EPSA 517.1 800/5 10 0,5s-WA 50X12 70-55			3	0,35	321
77517-2431	4049857124770			EPSA 517.1 1000/5 2,5 0,2-WA 50X12 70-55			3	0,35	321
77517-2432	4049857124787			EPSA 517.1 1000/5 2,5 0,5-WA 50X12 70-55			3	0,35	321
77517-2436	4049857124794			EPSA 517.1 1000/5 2,5 0,5s-WA 50X12 70-55			3	0,35	321
77517-2441	4049857124800			EPSA 517.1 1000/5 5,0 0,2-WA 50X12 70-55			3	0,35	321
77517-2442	4049857058662			EPSA 517.1 1000/5 5,0 0,5-WA 50X12 70-55			3	0,30	321
77517-2446	4049857058679			EPSA 517.1 1000/5 5 0,5s-WA 50X12 70-55			3	0,35	321
77517-2461	4049857124824			EPSA 517.1 1000/5 10 0,2-WA 50X12 70-55			3	0,35	321
77517-2462	4049857124831			EPSA 517.1 1000/5 10 0,5-WA 50X12 70-55			3	0,35	321
77517-2466	4049857058686			EPSA 517.1 1000/5 10 0,5s-WA 50X12 70-55			3	0,30	321
77518-1631	4049857124848			EPSA 517.2 200/5 2,5 0,2-WA 50X12 70-75			3	0,35	322
77518-1632	4049857124855			EPSA 517.2 200/5 2,5 0,5-WA 50X12 70-75			3	0,35	322
77518-1642	4049857124862			EPSA 517.2 200/5 5 0,5-WA 50X12 70-75			3	0,35	322
77518-1691	4049857124879			EPSA 517.2 200/5 2,5 0,2			3	0,35	322
77518-1731	4049857124886			EPSA 517.2 250/5 2,5 0,2-WA 50X12 70-75			3	0,35	322
77518-1791	4049857124893			EPSA 517.2 250/5 2,5 0,2			3	0,35	322
77518-1831	4049857103249			EPSA 517.2 300/5 2,5 0,2-WA 50X12 70-75			3	0,35	322

Indeks

Nr katalog.	Nr EAN	Roz.	Prąd [A]	Oznaczenie	Dopłaty do metali		Opak.	Masa (kg)	Strona
					Ag	Cu			
77518-1862	4049857124916			EPSA 517.2 300/5 10 0,5-WA 50X12 70-75			3	0,35	322
77518-1866	4049857124923			EPSA 517.2 300/5 10 0,5s-WA 50X12 70-75			3	0,35	322
77518-1891	4049857124930			EPSA 517.2 300/5 2,5 0,2			3	0,35	322
77518-1931	4049857103256			EPSA 517.2 400/5 2,5 0,2-WA 50X12 70-75			3	0,35	322
77518-1941	4049857124954			EPSA 517.2 400/5 5 0,2-WA 50X12 70-75			3	0,35	322
77518-1942	4049857124961			EPSA 517.2 400/5 5 0,5-WA 50X12 70-75			3	0,35	322
77518-1962	4049857124978			EPSA 517.2 400/5 10 0,5-WA 50X12 70-75			3	0,35	322
77518-2061	4049857124985			EPSA 517.2 500/5 10 0,2-WA 50X12 70-75			3	0,35	322
77518-2161	4049857124992			EPSA 517.2 600/5 10 0,2-WA 50X12 70-75			3	0,35	322
77518-2172	4049857125005			EPSA 517.2 600/5 15 0,5-WA 50X12 70-75			3	0,35	322
77518-2176	4049857125012			EPSA 517.2 600/5 15 0,5s-WA 50X12 70-75			3	0,35	322
77518-2261	4049857125029			EPSA 517.2 750/5 10 0,2-WA 50X12 70-75			3	0,35	322
77518-2276	4049857125036			EPSA 517.2 750/5 10 0,5s-WA 50X12 70-75			3	0,35	322
77518-2372	4049857125043			EPSA 517.2 800/5 15 0,5-WA 50X12 70-75			3	0,35	322
77518-2376	4049857125050			EPSA 517.2 800/5 15 0,5s-WA 50X12 70-75			3	0,35	322
77518-2472	4049857125067			EPSA 517.2 1000/5 15 0,5-WA 50X12 70-75			3	0,35	322
77518-2476	4049857125074			EPSA 517.2 1000/5 15 0,5s-WA 50X12 70-75			3	0,35	322
77522-1832	4049857125081			EPSA 614 300/5 2,5 0,5-WA 60X10 100-40			3	0,40	325
77522-1836	4049857125098			EPSA 614 300/5 2,5 0,5s-WA 60X10 100-40			3	0,40	325
77522-1842	4049857058716			EPSA 614 300/5 5,0 0,5-WA 60X10 100-40			3	0,40	325
77522-1846	4049857125111			EPSA 614 300/5 5,0 0,5s-WA 60X10 100-40			3	0,40	325
77522-1931	4049857125128			EPSA 614 400/5 2,5 0,2-WA 60X10 100-40			3	0,40	325
77522-1932	4049857125135			EPSA 614 400/5 2,5 0,5-WA 60X10 100-40			3	0,40	325
77522-1936	4049857125142			EPSA 614 400/5 2,5 0,5s-WA 60X10 100-40			3	0,40	325
77522-1941	4049857058723			EPSA 614 400/5 5,0 0,2-WA 60X10 100-40			3	0,40	325
77522-1942	4049857058730			EPSA 614 400/5 5,0 0,5-WA 60X10 100-40			3	0,40	325
77522-1946	4049857125173			EPSA 614 400/5 5,0 0,5s-WA 60X10 100-40			3	0,40	325
77522-1962	4049857058747			EPSA 614 400/5 10 0,5-WA 60X10 100-40			3	0,40	325
77522-1966	4049857125197			EPSA 614 400/5 10 0,5s-WA 60X10 100-40			3	0,40	325
77522-2031	4049857125203			EPSA 614 500/5 2,5 0,2-WA 60X10 100-40			3	0,40	325
77522-2032	4049857125210			EPSA 614 500/5 2,5 0,5-WA 60X10 100-40			3	0,40	325
77522-2036	4049857125227			EPSA 614 500/5 2,5 0,5s-WA 60X10 100-40			3	0,40	325
77522-2041	4049857125234			EPSA 614 500/5 5,0 0,2-WA 60X10 100-40			3	0,40	325
77522-2042	4049857100767			EPSA 614 500/5 5,0 0,5-WA 60X10 100-40			3	0,40	325
77522-2046	4049857125258			EPSA 614 500/5 5,0 0,5s-WA 60X10 100-40			3	0,40	325
77522-2062	4049857125265			EPSA 614 500/5 10 0,5-WA 60X10 100-40			3	0,40	325
77522-2066	4049857125272			EPSA 614 500/5 10 0,5s-WA 60X10 100-40			3	0,40	325
77522-2141	4049857058754			EPSA 614 600/5 5,0 0,2-WA 60X10 100-40			3	0,35	325
77522-2142	4049857058761			EPSA 614 600/5 5,0 0,5-WA 60X10 100-40			3	0,35	325
77522-2146	4049857125302			EPSA 614 600/5 5,0 0,5s-WA 60X10 100-40			3	0,35	325
77522-2161	4049857058778			EPSA 614 600/5 10 0,2			3	0,35	325
77522-2162	4049857058785			EPSA 614 600/5 10 0,5-WA 60X10 100-40			3	0,35	325
77522-2166	4049857058792			EPSA 614 600/5 10 0,5s-WA 60X10 100-40			3	0,35	325
77522-2172	4049857125333			EPSA 614 600/5 15 0,5-WA 60X10 100-40			3	0,35	325
77522-2176	4049857125340			EPSA 614 600/5 15 0,5s-WA 60X10 100-40			3	0,35	325
77522-2241	4049857125357			EPSA 614 750/5 5,0 0,2-WA 60X10 100-40			3	0,40	325
77522-2242	4049857125364			EPSA 614 750/5 5,0 0,5-WA 60X10 100-40			3	0,40	325
77522-2246	4049857103270			EPSA 614 750/5 5,0 0,5s-WA 60X10 100-40			3	0,40	325
77522-2261	4049857125388			EPSA 614 750/5 10 0,2			3	0,40	325
77522-2262	4049857058815			EPSA 614 750/5 10 0,5-WA 60X10 100-40			3	0,40	325
77522-2266	4049857125401			EPSA 614 750/5 10 0,5s-WA 60X10 100-40			3	0,40	325
77522-2272	4049857125418			EPSA 614 750/5 15 0,5-WA 60X10 100-40			3	0,40	325
77522-2276	4049857125425			EPSA 614 750/5 15 0,5s-WA 60X10 100-40			3	0,40	325
77522-2341	4049857058839			EPSA 614 800/5 5,0 0,2-WA 60X10 100-40			3	0,35	325
77522-2342	4049857058846			EPSA 614 800/5 5,0 0,5-WA 60X10 100-40			3	0,35	325
77522-2346	4049857125449			EPSA 614 800/5 5,0 0,5s-WA 60X10 100-40			3	0,35	325
77522-2361	4049857058853			EPSA 614 800/5 10 0,2			3	0,35	325
77522-2362	4049857058860			EPSA 614 800/5 10 0,5-WA 60X10 100-40			3	0,35	325
77522-2366	4049857058877			EPSA 614 800/5 10 0,5s-WA 60X10 100-40			3	0,35	325
77522-2372	4049857125463			EPSA 614 800/5 15 0,5-WA 60X10 100-40			3	0,35	325
77522-2376	4049857125470			EPSA 614 800/5 15 0,5s-WA 60X10 100-40			3	0,35	325
77522-2441	4049857125487			EPSA 614 1000/5 5,0 0,2-WA 60X10 100-40			3	0,35	325
77522-2442	4049857058884			EPSA 614 1000/5 5,0 0,5-WA 60X10 100-40			3	0,35	325
77522-2446	4049857103294			EPSA 614 1000/5 5,0 0,5s-WA 60X10 100-40			3	0,35	325
77522-2461	4049857058907			EPSA 614 1000/5 10 0,2-WA 60X10 100-40			3	0,35	325
77522-2462	4049857058914			EPSA 614 1000/5 10 0,5-WA 60X10 100-40			3	0,35	325
77522-2466	4049857058921			EPSA 614 1000/5 10 0,5s-WA 60X10 100-40			3	0,40	325
77522-2472	4049857058938			EPSA 614 1000/5 15 0,5-WA 60X10 100-40			3	0,35	325
77522-2476	4049857125524			EPSA 614 1000/5 15 0,5s-WA 60X10 100-40			3	0,35	325
77522-2541	4049857125531			EPSA 614 1200/5 10 0,2-WA 60X10 100-40			3	0,35	326
77522-2542	4049857125548			EPSA 614 1200/5 10 0,5-WA 60X10 100-40			3	0,35	326
77522-2546	4049857125555			EPSA 614 1200/5 5 0,5s-WA 60X10 100-40			3	0,35	326
77522-2561	4049857058945			EPSA 614 1200/5 10 0,2-WA 60X10 100-40			3	0,35	326
77522-2562	4049857058952			EPSA 614 1200/5 10 0,5-WA 60X10 100-40			3	0,35	326
77522-2566	4049857125562			EPSA 614 1200/5 10 0,5s-WA 60X10 100-40			3	0,35	326
77522-2571	4049857125579			EPSA 614 1200/5 15 0,2-WA 60X10 100-40			3	0,35	326
77522-2572	4049857125586			EPSA 614 1200/5 15 0,5-WA 60X10 100-40			3	0,35	326
77522-2576	4049857125593			EPSA 614 1200/5 15 0,5s-WA 60X10 100-40			3	0,35	326
77522-2582	4049857125609			EPSA 614 1200/5 30 0,5-WA 60X10 100-40			3	0,35	326
77522-2586	4049857125616			EPSA 614 1200/5 30 0,5s-WA 60X10 100-40			3	0,35	326

Indeks

Nr katalog.	Nr EAN	Roz.	Prąd [A]	Oznaczenie	Dopłaty do metali		Opak.	Masa (kg)	Strona
					Ag	Cu			
77522-2641	4049857125623			EPSA 614 1250/5 10 0,2-WA 60X10 100-40			3	0,40	326
77522-2642	4049857125630			EPSA 614 1250/5 10 0,5-WA 60X10 100-40			3	0,40	326
77522-2646	4049857125647			EPSA 614 1250/5 5 0,5s-WA 60X10 100-40			3	0,40	326
77522-2661	4049857125654			EPSA 614 1250/5 10 0,2-WA 60X10 100-40			3	0,40	326
77522-2662	4049857058969			EPSA 614 1250/5 10 0,5-WA 60X10 100-40			3	0,40	326
77522-2666	4049857125661			EPSA 614 1250/5 10 0,5s-WA 60X10 100-40			3	0,40	326
77522-2671	4049857125678			EPSA 614 1250/5 15 0,2-WA 60X10 100-40			3	0,40	326
77522-2672	4049857125685			EPSA 614 1250/5 15 0,5-WA 60X10 100-40			3	0,40	326
77522-2676	4049857125692			EPSA 614 1250/5 15 0,5s-WA 60X10 100-40			3	0,40	326
77522-2681	4049857125708			EPSA 614 1250/5 30 0,2-WA 60X10 100-40			3	0,40	326
77522-2682	4049857125715			EPSA 614 1250/5 30 0,5-WA 60X10 100-40			3	0,40	326
77522-2686	4049857125722			EPSA 614 1250/5 30 0,5s-WA 60X10 100-40			3	0,40	326
77522-2741	4049857125739			EPSA 614 1500/5 10 0,2-WA 60X10 100-40			3	0,40	326
77522-2742	4049857125746			EPSA 614 1500/5 10 0,5-WA 60X10 100-40			3	0,40	326
77522-2746	4049857125753			EPSA 614 1500/5 5 0,5s-WA 60X10 100-40			3	0,40	326
77522-2761	4049857125760			EPSA 614 1500/5 10 0,2-WA 60X10 100-40			3	0,40	326
77522-2762	4049857058976			EPSA 614 1500/5 10 0,5-WA 60X10 100-40			3	0,40	326
77522-2766	4049857125784			EPSA 614 1500/5 10 0,5s-WA 60X10 100-40			3	0,40	326
77522-2771	4049857125791			EPSA 614 1500/5 15 0,2-WA 60X10 100-40			3	0,40	326
77522-2772	4049857125807			EPSA 614 1500/5 15 0,5-WA 60X10 100-40			3	0,40	326
77522-2776	4049857125814			EPSA 614 1500/5 15 0,5s-WA 60X10 100-40			3	0,40	326
77522-2781	4049857125821			EPSA 614 1500/5 30 0,2-WA 60X10 100-40			3	0,40	326
77522-2782	4049857125838			EPSA 614 1500/5 30 0,5-WA 60X10 100-40			3	0,40	326
77522-2786	4049857125845			EPSA 614 1500/5 30 0,5s-WA 60X10 100-40			3	0,40	326
77523-1931	4049857125975			EPSA 634 400/5 2,5 0,2-WA 60X30 100-40			3	0,42	327
77523-1932	4049857125982			EPSA 634 400/5 2,5 0,5-WA 60X30 100-40			3	0,42	327
77523-1936	4049857125999			EPSA 634 400/5 2,5 0,5s-WA 60X30 100-40			3	0,42	327
77523-1942	4049857126002			EPSA 634 400/5 5,0 0,5-WA 60X30 100-40			3	0,42	327
77523-1946	4049857126019			EPSA 634 400/5 5,0 0,5s-WA 60X30 100-40			3	0,42	327
77523-2031	4049857126026			EPSA 634 500/5 2,5 0,2-WA 60X30 100-40			3	0,42	327
77523-2032	4049857126033			EPSA 634 500/5 2,5 0,5-WA 60X30 100-40			3	0,42	327
77523-2036	4049857126040			EPSA 634 500/5 2,5 0,5s-WA 60X30 100-40			3	0,42	327
77523-2041	4049857126057			EPSA 634 500/5 5,0 0,2-WA 60X30 100-40			3	0,42	327
77523-2042	4049857059003			EPSA 634 500/5 5,0 0,5-WA 60X30 100-40			3	0,42	327
77523-2046	4049857126071			EPSA 634 500/5 5,0 0,5s-WA 60X30 100-40			3	0,42	327
77523-2062	4049857126088			EPSA 634 500/5 10 0,5-WA 60X30 100-40			3	0,42	327
77523-2066	4049857126095			EPSA 634 500/5 10 0,5s-WA 60X30 100-40			3	0,42	327
77523-2131	4049857126101			EPSA 634 600/5 2,5 0,2-WA 60X30 100-40			3	0,42	327
77523-2141	4049857126118			EPSA 634 600/5 5 0,2-WA 60X30 100-40			3	0,42	327
77523-2231	4049857126125			EPSA 634 750/5 2,5 0,2-WA 60X30 100-40			3	0,42	327
77523-2241	4049857126132			EPSA 634 750/5 5,0 0,2-WA 60X30 100-40			3	0,42	327
77523-2261	4049857126149			EPSA 634 750/5 10 0,2-WA 60X30 100-40			3	0,42	327
77523-2331	4049857126156			EPSA 634 800/5 2,5 0,2-WA 60X30 100-40			3	0,42	327
77523-2341	4049857126163			EPSA 634 800/5 5,0 0,2-WA 60X30 100-40			3	0,42	327
77523-2342	4049857126170			EPSA 634 800/5 5,0 0,5-WA 60X30 100-40			3	0,42	327
77523-2346	4049857126187			EPSA 634 800/5 5,0 0,5s-WA 60X30 100-40			3	0,42	327
77523-2361	4049857126194			EPSA 634 800/5 10 0,2-WA 60X30 100-40			3	0,42	327
77523-2362	4049857126200			EPSA 634 800/5 10 0,5-WA 60X30 100-40			3	0,42	327
77523-2366	4049857126217			EPSA 634 800/5 10 0,5s-WA 60X30 100-40			3	0,42	327
77523-2372	4049857126224			EPSA 634 800/5 15 0,5-WA 60X30 100-40			3	0,42	327
77523-2376	4049857126231			EPSA 634 800/5 15 0,5s-WA 60X30 100-40			3	0,42	327
77523-2441	4049857126248			EPSA 634 1000/5 5,0 0,2-WA 60X30 100-40			3	0,42	327
77523-2442	4049857126255			EPSA 634 1000/5 5,0 0,5-WA 60X30 100-40			3	0,42	327
77523-2446	4049857126262			EPSA 634 1000/5 5,0 0,5s-WA 60X30 100-40			3	0,42	327
77523-2461	4049857126279			EPSA 634 1000/5 10 0,2-WA 60X30 100-40			3	0,42	327
77523-2462	4049857126286			EPSA 634 1000/5 10 0,5-WA 60X30 100-40			3	0,42	327
77523-2466	4049857126293			EPSA 634 1000/5 10 0,5s-WA 60X30 100-40			3	0,42	327
77523-2472	4049857103300			EPSA 634 1000/5 15 0,5-WA 60X30 100-40			3	0,42	327
77523-2476	4049857126316			EPSA 634 1000/5 15 0,5s-WA 60X30 100-40			3	0,42	327
77523-2482	4049857126323			EPSA 634 1000/5 30 0,5-WA 60X30 100-40			3	0,42	327
77523-2486	4049857126330			EPSA 634 1000/5 30 0,5s-WA 60X30 100-40			3	0,42	327
77523-2541	4049857126347			EPSA 634 1200/5 5,0 0,2-WA 60X30 100-40			3	0,42	327
77523-2542	4049857126354			EPSA 634 1200/5 5,0 0,5-WA 60X30 100-40			3	0,42	327
77523-2546	4049857126361			EPSA 634 1200/5 5,0 0,5s-WA 60X30 100-40			3	0,42	327
77523-2561	4049857126378			EPSA 634 1200/5 10 0,2-WA 60X30 100-40			3	0,42	328
77523-2562	4049857126385			EPSA 634 1200/5 10 0,5-WA 60X30 100-40			3	0,42	328
77523-2566	4049857126392			EPSA 634 1200/5 10 0,5s-WA 60X30 100-40			3	0,42	328
77523-2572	4049857126408			EPSA 634 1200/5 15 0,5-WA 60X30 100-40			3	0,42	328
77523-2576	4049857126415			EPSA 634 1200/5 15 0,5s-WA 60X30 100-40			3	0,42	328
77523-2582	4049857126422			EPSA 634 1200/5 30 0,5-WA 60X30 100-40			3	0,42	328
77523-2586	4049857126439			EPSA 634 1200/5 30 0,5s-WA 60X30 100-40			3	0,42	328
77523-2641	4049857126446			EPSA 634 1250/5 5,0 0,2-WA 60X30 100-40			3	0,42	328
77523-2642	4049857126453			EPSA 634 1250/5 5,0 0,5-WA 60X30 100-40			3	0,42	328
77523-2646	4049857126460			EPSA 634 1250/5 5,0 0,5s-WA 60X30 100-40			3	0,42	328
77523-2661	4049857126477			EPSA 634 1250/5 10 0,2-WA 60X30 100-40			3	0,42	328
77523-2662	4049857126484			EPSA 634 1250/5 10 0,5-WA 60X30 100-40			3	0,42	328
77523-2666	4049857126491			EPSA 634 1250/5 10 0,5s-WA 60X30 100-40			3	0,42	328
77523-2671	4049857126507			EPSA 634 1250/5 15 0,2-WA 60X30 100-40			3	0,42	328
77523-2672	4049857126514			EPSA 634 1250/5 15 0,5-WA 60X30 100-40			3	0,42	328
77523-2676	4049857126521			EPSA 634 1250/5 15 0,5s-WA 60X30 100-40			3	0,42	328

Indeks

Nr katalog.	Nr EAN	Roz.	Prąd [A]	Oznaczenie	Dopłaty do metali		Opak.	Masa (kg)	Strona
					Ag	Cu			
77523-2682	4049857126538			EPESA 634 1250/5 30 0,5-WA 60X30 100-40			3	0,42	328
77523-2686	4049857126545			EPESA 634 1250/5 30 0,5s-WA 60X30 100-40			3	0,42	328
77523-2741	4049857126552			EPESA 634 1500/5 5,0 0,2-WA 60X30 100-40			3	0,42	328
77523-2742	4049857059027			EPESA 634 1500/5 5,0 0,5-WA 60X30 100-40			3	0,42	328
77523-2746	4049857126576			EPESA 634 1500/5 5,0 0,5s-WA 60X30 100-40			3	0,42	328
77523-2761	4049857126583			EPESA 634 1500/5 10 0,2-WA 60X30 100-40			3	0,42	328
77523-2762	4049857126590			EPESA 634 1500/5 10 0,5-WA 60X30 100-40			3	0,42	328
77523-2766	4049857126606			EPESA 634 1500/5 10 0,5s-WA 60X30 100-40			3	0,42	328
77523-2771	4049857126613			EPESA 634 1500/5 15 0,2-WA 60X30 100-40			3	0,42	328
77523-2772	4049857059034			EPESA 634 1500/5 15 0,5-WA 60X30 100-40			3	0,42	328
77523-2776	4049857126620			EPESA 634 1500/5 15 0,5s-WA 60X30 100-40			3	0,42	328
77523-2782	4049857126637			EPESA 634 1500/5 30 0,5-WA 60X30 100-40			3	0,42	328
77523-2786	4049857126644			EPESA 634 1500/5 30 0,5s-WA 60X30 100-40			3	0,42	328
77523-2841	4049857126651			EPESA 634 1600/5 5,0 0,2-WA 60X30 100-40			3	0,42	328
77523-2842	4049857126668			EPESA 634 1600/5 5,0 0,5-WA 60X30 100-40			3	0,42	328
77523-2846	4049857126675			EPESA 634 1600/5 5,0 0,5s-WA 60X30 100-40			3	0,42	328
77523-2861	4049857126682			EPESA 634 1600/5 10 0,2-WA 60X30 100-40			3	0,42	328
77523-2862	4049857059041			EPESA 634 1600/5 10 0,5-WA 60X30 100-40			3	0,42	328
77523-2866	4049857126699			EPESA 634 1600/5 10 0,5s-WA 60X30 100-40			3	0,42	328
77523-2871	4049857126705			EPESA 634 1600/5 15 0,2-WA 60X30 100-40			3	0,42	328
77523-2872	4049857126712			EPESA 634 1600/5 15 0,5-WA 60X30 100-40			3	0,42	328
77523-2876	4049857126729			EPESA 634 1600/5 15 0,5s-WA 60X30 100-40			3	0,42	328
77523-2882	4049857126736			EPESA 634 1600/5 30 0,5-WA 60X30 100-40			3	0,42	328
77523-2886	4049857126743			EPESA 634 1600/5 30 0,5s-WA 60X30 100-40			3	0,42	328
77523-2941	4049857126750			EPESA 634 2000/5 5,0 0,2-WA 60X30 100-40			3	0,42	328
77523-2942	4049857126767			EPESA 634 2000/5 5,0 0,5-WA 60X30 100-40			3	0,42	328
77523-2946	4049857126774			EPESA 634 2000/5 5,0 0,5s-WA 60X30 100-40			3	0,42	328
77523-2961	4049857126781			EPESA 634 2000/5 10 0,2-WA 60X30 100-40			3	0,42	328
77523-2962	4049857059058			EPESA 634 2000/5 10 0,5-WA 60X30 100-40			3	0,42	328
77523-2966	4049857126804			EPESA 634 2000/5 10 0,5s-WA 60X30 100-40			3	0,42	328
77523-2971	4049857126811			EPESA 634 2000/5 15 0,2-WA 60X30 100-40			3	0,42	328
77523-2972	4049857059065			EPESA 634 2000/5 15 0,5-WA 60X30 100-40			3	0,42	328
77523-2976	4049857059072			EPESA 634 2000/5 15 0,5s-WA 60X30 100-40			3	0,42	328
77523-2982	4049857126835			EPESA 634 2000/5 30 0,5-WA 60X30 100-40			3	0,42	328
77523-2986	4049857103317			EPESA 634 2000/5 30 0,5s-WA 60X30 100-40			3	0,42	328
77524-1932	4049857126859			EPESA 814 400/5 2,5 0,5-WA 80X10 100-40			3	0,42	329
77524-1936	4049857126866			EPESA 814 400/5 2,5 0,5s-WA 80X10 100-40			3	0,42	329
77524-1942	4049857126873			EPESA 814 400/5 5,0 0,5-WA 80X10 100-40			3	0,42	329
77524-1946	4049857126880			EPESA 814 400/5 5,0 0,5s-WA 80X10 100-40			3	0,42	329
77524-2031	4049857126897			EPESA 814 500/5 2,5 0,2-WA 80X10 100-40			3	0,40	329
77524-2032	4049857126903			EPESA 814 500/5 2,5 0,5-WA 80X10 100-40			3	0,40	329
77524-2036	4049857126910			EPESA 814 500/5 2,5 0,5s-WA 80X10 100-40			3	0,40	329
77524-2042	4049857059119			EPESA 814 500/5 5,0 0,5-WA 80X10 100-40			3	0,40	329
77524-2046	4049857126927			EPESA 814 500/5 5,0 0,5s-WA 80X10 100-40			3	0,40	329
77524-2131	4049857126934			EPESA 814 600/5 2,5 0,2-WA 80X10 100-40			3	0,40	329
77524-2132	4049857126941			EPESA 814 600/5 2,5 0,5-WA 80X10 100-40			3	0,40	329
77524-2136	4049857126958			EPESA 814 600/5 2,5 0,5s-WA 80X10 100-40			3	0,40	329
77524-2142	4049857126965			EPESA 814 600/5 5,0 0,5-WA 80X10 100-40			3	0,40	329
77524-2146	4049857126972			EPESA 814 600/5 5,0 0,5s-WA 80X10 100-40			3	0,40	329
77524-2162	4049857059126			EPESA 814 600/5 10 0,5-WA 80X10 100-40			3	0,40	329
77524-2231	4049857059133			EPESA 814 750/5 2,5 0,2-WA 80X10 100-40			3	0,40	329
77524-2232	4049857127009			EPESA 814 750/5 2,5 0,5-WA 80X10 100-40			3	0,40	329
77524-2236	4049857127016			EPESA 814 750/5 2,5 0,5s-WA 80X10 100-40			3	0,40	329
77524-2241	4049857127023			EPESA 814 750/5 5,0 0,2-WA 80X10 100-40			3	0,40	329
77524-2242	4049857059140			EPESA 814 750/5 5,0 0,5-WA 80X10 100-40			3	0,40	329
77524-2246	4049857127047			EPESA 814 750/5 5,0 0,5s-WA 80X10 100-40			3	0,40	329
77524-2262	4049857059157			EPESA 814 750/5 10 0,5-WA 80X10 100-40			3	0,40	329
77524-2266	4049857127061			EPESA 814 750/5 10 0,5s-WA 80X10 100-40			3	0,40	329
77524-2331	4049857127078			EPESA 814 800/5 2,5 0,2-WA 80X10 100-40			3	0,40	329
77524-2341	4049857127085			EPESA 814 800/5 5,0 0,2-WA 80X10 100-40			3	0,40	329
77524-2342	4049857127092			EPESA 814 800/5 5,0 0,5-WA 80X10 100-40			3	0,40	329
77524-2346	4049857127108			EPESA 814 800/5 5,0 0,5s-WA 80X10 100-40			3	0,40	329
77524-2362	4049857127115			EPESA 814 800/5 10 0,5-WA 80X10 100-40			3	0,40	329
77524-2366	4049857127122			EPESA 814 8000/5 10 0,5s-WA 80X10 100-40			3	0,40	329
77524-2431	4049857127139			EPESA 814 1000/5 2,5 0,2-WA 80X10 100-40			3	0,40	329
77524-2441	4049857127146			EPESA 814 1000/5 5,0 0,2-WA 80X10 100-40			3	0,40	329
77524-2442	4049857059164			EPESA 814 1000/5 5,0 0,5-WA 80X10 100-40			3	0,40	329
77524-2446	4049857127160			EPESA 814 1000/5 5,0 0,5s-WA 80X10 100-40			3	0,40	329
77524-2462	4049857059171			EPESA 814 1000/5 10 0,5-WA 80X10 100-40			3	0,40	329
77524-2466	4049857011759			EPESA 814 1000/5 10 0,5s-WA 80X10 100-40			3	0,40	329
77524-2472	4049857127184			EPESA 814 1000/5 15 0,5-WA 80X10 100-40			3	0,40	329
77524-2476	4049857127191			EPESA 814 1000/5 15 0,5s-WA 80X10 100-40			3	0,40	329
77524-2531	4049857059188			EPESA 814 1200/5 2,5 0,2-WA 80X10 100-40			3	0,40	329
77524-2541	4049857127214			EPESA 814 1200/5 5,0 0,2-WA 80X10 100-40			3	0,40	329
77524-2542	4049857059195			EPESA 814 1200/5 5,0 0,5-WA 80X10 100-40			3	0,40	329
77524-2546	4049857127238			EPESA 814 1200/5 5,0 0,5s-WA 80X10 100-40			3	0,40	329
77524-2562	4049857059201			EPESA 814 1200/5 10 0,5-WA 80X10 100-40			3	0,40	329
77524-2566	4049857127252			EPESA 814 1200/5 10 0,5s-WA 80X10 100-40			3	0,40	329
77524-2572	4049857059218			EPESA 814 1200/5 15 0,5-WA 80X10 100-40			3	0,40	329
77524-2576	4049857127276			EPESA 814 1200/5 15 0,5s-WA 80X10 100-40			3	0,40	329

Indeks

Nr katalog.	Nr EAN	Roz.	Prąd [A]	Oznaczenie	Dopłaty do metali		Opak.	Masa (kg)	Strona
					Ag	Cu			
77524-2631	4049857127283			EPESA 814 1250/5 2,5 0,2-WA 80X10 100-40			3	0,40	329
77524-2641	4049857127290			EPESA 814 1250/5 5,0 0,2-WA 80X10 100-40			3	0,40	329
77524-2642	4049857059225			EPESA 814 1250/5 5,0 0,5-WA 80X10 100-40			3	0,40	329
77524-2646	4049857127313			EPESA 814 1250/5 5,0 0,5s-WA 80X10 100-40			3	0,40	329
77524-2662	4049857127320			EPESA 814 1250/5 10 0,5-WA 80X10 100-40			3	0,40	329
77524-2666	4049857127337			EPESA 814 1250/5 10 0,5s-WA 80X10 100-40			3	0,40	329
77524-2672	4049857059232			EPESA 814 1250/5 15 0,5-WA 80X10 100-40			3	0,40	329
77524-2676	4049857127351			EPESA 814 1250/5 15 0,5s-WA 80X10 100-40			3	0,40	330
77524-2731	4049857127368			EPESA 814 1500/5 2,5 0,2-WA 80X10 100-40			3	0,40	330
77524-2741	4049857127375			EPESA 814 1500/5 5,0 0,2-WA 80X10 100-40			3	0,40	330
77524-2742	4049857059249			EPESA 814 1500/5 5,0 0,5-WA 80X10 100-40			3	0,40	330
77524-2746	4049857127399			EPESA 814 1500/5 5,0 0,5s-WA 80X10 100-40			3	0,40	330
77524-2762	4049857059256			EPESA 814 1500/5 10 0,5-WA 80X10 100-40			3	0,40	330
77524-2766	4049857059263			EPESA 814 1500/5 10 0,5s-WA 80X10 100-40			3	0,40	330
77524-2772	4049857127412			EPESA 814 1500/5 15 0,5-WA 80X10 100-40			3	0,40	330
77524-2776	4049857127429			EPESA 814 1500/5 15 0,5s-WA 80X10 100-40			3	0,40	330
77524-2831	4049857127436			EPESA 814 1600/5 2,5 0,2-WA 80X10 100-40			3	0,40	330
77524-2841	4049857127443			EPESA 814 1600/5 5,0 0,2-WA 80X10 100-40			3	0,40	330
77524-2842	4049857127450			EPESA 814 1600/5 5,0 0,5-WA 80X10 100-40			3	0,40	330
77524-2846	4049857127467			EPESA 814 1600/5 5,0 0,5s-WA 80X10 100-40			3	0,40	330
77524-2862	4049857059270			EPESA 814 1600/5 10 0,5-WA 80X10 100-40			3	0,40	330
77524-2866	4049857127481			EPESA 814 1600/5 10 0,5s-WA 80X10 100-40			3	0,40	330
77524-2872	4049857127498			EPESA 814 1600/5 15 0,5-WA 80X10 100-40			3	0,40	330
77524-2876	4049857127504			EPESA 814 1600/5 15 0,5s-WA 80X10 100-40			3	0,35	330
77525-2132	4049857127511			EPESA 1034 600/5 2,5 0,5-WA2X100X10 13540			1	0,35	331
77525-2142	4049857127528			EPESA 1034 600/5 5,0 0,5-WA2X100X10 13540			1	0,35	331
77525-2146	4049857127535			EPESA 1034 600/5 5,0 0,5s-WA2X100X10 13540			1	0,35	331
77525-2162	4049857127542			EPESA 1034 600/5 10 0,5-WA2X100X10 13540			1	0,35	331
77525-2166	4049857127559			EPESA 1034 600/5 10 0,5s-WA2X100X10 13540			1	0,35	331
77525-2231	4049857127566			EPESA 1034 750/5 2,5 0,2-WA2X100X10 13540			1	0,35	331
77525-2232	4049857127573			EPESA 1034 750/5 2,5 0,5-WA2X100X10 13540			1	0,35	331
77525-2236	4049857127580			EPESA 1034 750/5 2,5 0,5s-WA2X100X10 13540			1	0,35	331
77525-2242	4049857127597			EPESA 1034 750/5 5,0 0,5-WA2X100X10 13540			1	0,35	331
77525-2246	4049857127603			EPESA 1034 750/5 5,0 0,5s-WA2X100X10 13540			1	0,35	331
77525-2262	4049857127610			EPESA 1034 750/5 10 0,5-WA2X100X10 13540			1	0,35	331
77525-2266	4049857127627			EPESA 1034 750/5 10 0,5s-WA2X100X10 13540			1	0,35	331
77525-2331	4049857127634			EPESA 1034 800/5 2,5 0,2-WA2X100X10 13540			1	0,35	331
77525-2332	4049857127641			EPESA 1034 800/5 2,5 0,5-WA2X100X10 13540			1	0,35	331
77525-2336	4049857127658			EPESA 1034 800/5 2,5 0,5s-WA2X100X10 13540			1	0,35	331
77525-2342	4049857059317			EPESA 1034 800/5 5,0 0,5-WA2X100X10 13540			1	0,35	331
77525-2346	4049857127665			EPESA 1034 800/5 5,0 0,5s-WA2X100X10 13540			1	0,35	331
77525-2362	4049857127672			EPESA 1034 800/5 10 0,5-WA2X100X10 13540			1	0,35	331
77525-2366	4049857059324			EPESA 1034 800/5 10 0,5s-WA2X100X10 13540			1	0,35	331
77525-2372	4049857127696			EPESA 1034 800/5 15 0,5-WA2X100X10 13540			1	0,35	331
77525-2376	4049857127702			EPESA 1034 800/5 15 0,5s-WA2X100X10 13540			1	0,35	331
77525-2431	4049857127719			EPESA 1034 1000/5 2,5 0,2-WA2X100X10 13540			1	0,35	331
77525-2432	4049857127726			EPESA 1034 1000/5 2,5 0,5-WA2X100X10 13540			1	0,35	331
77525-2436	4049857127733			EPESA 1034 1000/5 2,5 0,5s-WA2X100X10 13540			1	0,35	331
77525-2441	4049857127740			EPESA 1034 1000/5 5,0 0,2-WA2X100X10 13540			1	0,35	331
77525-2442	4049857127757			EPESA 1034 1000/5 5,0 0,5-WA2X100X10 13540			1	0,35	331
77525-2446	4049857127764			EPESA 1034 1000/5 5,0 0,5s-WA2X100X10 13540			1	0,35	331
77525-2462	4049857059331			EPESA 1034 1000/5 10 0,5-WA2X100X10 13540			1	0,35	331
77525-2466	4049857059348			EPESA 1034 1000/5 10 0,5s-WA2X100X10 13540			1	0,35	331
77525-2472	4049857127788			EPESA 1034 1000/5 15 0,5-WA2X100X10 13540			1	0,35	331
77525-2476	4049857127795			EPESA 1034 1000/5 15 0,5s-WA2X100X10 13540			1	0,35	331
77525-2531	4049857127801			EPESA 1034 1200/5 2,5 0,2-WA2X100X10 13540			1	0,35	331
77525-2541	4049857127818			EPESA 1034 1200/5 5 0,2-WA2X100X10 13540			1	0,35	331
77525-2542	4049857059355			EPESA 1034 1200/5 5 0,5-WA2X100X10 13540			1	0,35	331
77525-2546	4049857127832			EPESA 1034 1200/5 5 0,5s-WA2X100X10 13540			1	0,35	331
77525-2561	4049857127849			EPESA 1034 1200/5 10 0,2-WA2X100X10 13540			1	0,35	331
77525-2562	4049857127856			EPESA 1034 1200/5 10 0,5-WA2X100X10 13540			1	0,35	331
77525-2566	4049857127863			EPESA 1034 1200/5 10 0,5s-WA2X100X10 13540			1	0,35	331
77525-2572	4049857127870			EPESA 1034 1200/5 15 0,5-WA2X100X10 13540			1	0,35	331
77525-2576	4049857127887			EPESA 1034 1200/5 15 0,5s-WA2X100X10 13540			1	0,35	331
77525-2631	4049857127894			EPESA 1034 1250/5 2,5 0,2s-WA2X100X10 13540			1	0,35	331
77525-2636	4049857127900			EPESA 1034 1250/5 2,5 0,5s-WA2X100X10 13540			1	0,35	331
77525-2641	4049857127917			EPESA 1034 1250/5 5,0 0,2-WA2X100X10 13540			1	0,35	331
77525-2642	4049857127924			EPESA 1034 1250/5 5,0 0,5-WA2X100X10 13540			1	0,35	331
77525-2646	4049857127931			EPESA 1034 1250/5 5,0 0,5s-WA2X100X10 13540			1	0,35	331
77525-2661	4049857127948			EPESA 1034 1250/5 10 0,2-WA2X100X10 13540			1	0,35	331
77525-2662	4049857059362			EPESA 1034 1250/5 10 0,5-WA2X100X10 13540			1	0,35	331
77525-2666	4049857059379			EPESA 1034 1250/5 10 0,5s-WA2X100X10 13540			1	0,35	331
77525-2672	4049857127962			EPESA 1034 1250/5 15 0,5-WA2X100X10 13540			1	0,35	331
77525-2676	4049857127979			EPESA 1034 1250/5 15 0,5s-WA2X100X10 13540			1	0,35	331
77525-2741	4049857127986			EPESA 1034 1500/5 5 0,2-WA2X100X10 13540			1	0,35	331
77525-2742	4049857059386			EPESA 1034 1500/5 5 0,5-WA2X100X10 13540			1	0,35	331
77525-2746	4049857059393			EPESA 1034 1500/5 5 0,5s-WA2X100X10 13540			1	0,35	332
77525-2761	4049857103621			EPESA 1034 1500/5 10 0,2-WA2X100X10 13540			1	0,35	332
77525-2762	4049857059409			EPESA 1034 1500/5 10 0,5-WA2X100X10 13540			1	0,35	332
77525-2766	4049857059416			EPESA 1034 1500/5 10 0,5s-WA2X100X10 13540			1	0,35	332

Indeks

Nr katalog.	Nr EAN	Roz.	Prąd [A]	Oznaczenie	Dopłaty do metali		Opak.	Masa (kg)	Strona
					Ag	Cu			
77525-2772	4049857059423			EPSA 1034 1500/5 15 0,5-WA2X100X10 13540			1	0,35	332
77525-2776	4049857128044			EPSA 1034 1500/5 15 0,5s-WA2X100X10 13540			1	0,35	332
77525-2782	4049857128051			EPSA 1034 1500/5 30 0,5-WA2X100X10 13540			1	0,35	332
77525-2786	4049857128068			EPSA 1034 1500/5 30 0,5s-WA2X100X10 13540			1	0,35	332
77525-2841	4049857128075			EPSA 1034 1600/5 5 0,2-WA2X100X10 13540			1	0,35	332
77525-2842	4049857059430			EPSA 1034 1600/5 5 0,5-WA2X100X10 13540			1	0,35	332
77525-2846	4049857128099			EPSA 1034 1600/5 5 0,5s-WA2X100X10 13540			1	0,35	332
77525-2861	4049857059447			EPSA 1034 1600/5 10 0,2-WA2X100X10 13540			1	0,35	332
77525-2862	4049857059454			EPSA 1034 1600/5 10 0,5-WA2X100X10 13540			1	0,35	332
77525-2866	4049857128129			EPSA 1034 1600/5 10 0,5s-WA2X100X10 13540			1	0,35	332
77525-2872	4049857128136			EPSA 1034 1600/5 15 0,5-WA2X100X10 13540			1	0,35	332
77525-2876	4049857128143			EPSA 1034 1600/5 15 0,5s-WA2X100X10 13540			1	0,35	332
77525-2882	4049857128150			EPSA 1034 1600/5 30 0,5-WA2X100X10 13540			1	0,35	332
77525-2886	4049857128167			EPSA 1034 1600/5 30 0,5s-WA2X100X10 13540			1	0,35	332
77525-2941	4049857059461			EPSA 1034 2000/5 5 0,2-WA2X100X10 13540			1	0,35	332
77525-2942	4049857059478			EPSA 1034 2000/5 5 0,5-WA2X100X10 13540			1	0,35	332
77525-2946	4049857128181			EPSA 1034 2000/5 5 0,5s-WA2X100X10 13540			1	0,35	332
77525-2961	4049857059485			EPSA 1034 2000/5 10 0,2-WA2X100X10 13540			1	0,35	332
77525-2962	4049857059492			EPSA 1034 2000/5 10 0,5-WA2X100X10 13540			1	0,35	332
77525-2966	4049857059508			EPSA 1034 2000/5 10 0,5S-WA2X100X10 13540			1	0,35	332
77525-2971	4049857059515			EPSA 1034 2000/5 15 0,2-WA2X100X10 13540			1	0,35	332
77525-2972	4049857059522			EPSA 1034 2000/5 15 0,5-WA2X100X10 13540			1	0,35	332
77525-2976	4049857128211			EPSA 1034 2000/5 15 0,5s-WA2X100X10 13540			1	0,35	332
77525-2982	4049857128228			EPSA 1034 2000/5 30 0,5-WA2X100X10 13540			1	0,35	332
77525-2986	4049857128235			EPSA 1034 2000/5 30 0,5s-WA2X100X10 13540			1	0,35	332
77525-3041	4049857128242			EPSA 1034 2400/5 5 0,2-WA2X100X10 13540			1	0,35	332
77525-3042	4049857128259			EPSA 1034 2400/5 5 0,5-WA2X100X10 13540			1	0,35	332
77525-3046	4049857128266			EPSA 1034 2400/5 5 0,5s-WA2X100X10 13540			1	0,35	332
77525-3061	4049857128273			EPSA 1034 2400/5 10 0,2-WA2X100X10 13540			1	0,35	332
77525-3062	4049857128280			EPSA 1034 2400/5 10 0,5-WA2X100X10 13540			1	0,35	332
77525-3066	4049857128297			EPSA 1034 2400/5 10 0,5S-WA2X100X10 13540			1	0,35	332
77525-3071	4049857128303			EPSA 1034 2400/5 15 0,2-WA2X100X10 13540			1	0,35	332
77525-3072	4049857128310			EPSA 1034 2400/5 15 0,5-WA2X100X10 13540			1	0,35	332
77525-3076	4049857128327			EPSA 1034 2400/5 15 0,5s-WA2X100X10 13540			1	0,35	332
77525-3082	4049857128334			EPSA 1034 2400/5 30 0,5-WA2X100X10 13540			1	0,35	332
77525-3086	4049857128341			EPSA 1034 2400/5 30 0,5s-WA2X100X10 13540			1	0,35	332
77525-3141	4049857059539			EPSA 1034 2500/5 5 0,2-WA2X100X10 13540			1	0,35	332
77525-3142	4049857128365			EPSA 1034 2500/5 5 0,5-WA2X100X10 13540			1	0,35	332
77525-3146	4049857128372			EPSA 1034 2500/5 5 0,5S-WA2X100X10 13540			1	0,35	332
77525-3161	4049857059546			EPSA 1034 2500/5 10 0,2-WA2X100X10 13540			1	0,35	332
77525-3162	4049857059553			EPSA 1034 2500/5 10 0,5-WA2X100X10 13540			1	0,35	332
77525-3166	4049857059560			EPSA 1034 2500/5 10 0,5S-WA2X100X10 13540			1	0,35	332
77525-3171	4049857059577			EPSA 1034 2500/5 15 0,2-WA2X100X10 13540			1	0,35	332
77525-3172	4049857059584			EPSA 1034 2500/5 15 0,5-WA2X100X10 13540			1	0,35	332
77525-3176	4049857059591			EPSA 1034 2500/5 15 0,5S-WA2X100X10 13540			1	0,35	332
77525-3182	4049857128419			EPSA 1034 2500/5 30 0,5-WA2X100X10 13540			1	0,35	332
77525-3186	4049857128426			EPSA 1034 2500/5 30 0,5S-WA2X100X10 13540			1	0,35	332
77525-3286	404985710529			EPSA 1034 2500/5 30 0,5S-WA2X100X10 13540			1	0,35	332
77844-3562	4049857128433			PGSU 3 5+5+5/5 10 0,5			1	0,45	311
77844-3563	4049857060887			PGSU 3 5+5+5/5 10 1			1	0,45	311
77844-3662	4049857128457			PGSU 4 5+5+5+5/5 10 0,5			1	0,45	311
77844-3663	4049857128464			PGSU 4 5+5+5+5/5 10 1			1	0,45	311
77844-3762	4049857128471			PGSU 5 5+5+5+5+5/5 10 0,5			1	0,45	311
77844-3763	4049857101993			PGSU 5 5+5+5+5+5/5 10 1			1	0,45	311
77844-3862	4049857128495			PGSU 6 5+5+5+5+5+5/5 10 0,5			1	0,45	311
77844-3863	4049857128501			PGSU 6 5+5+5+5+5+5/5 10 1			1	0,45	311
77844-4662	4049857128518			PGSU 7 5+5+5+5+5+5+5/5 10 0,5			1	0,45	311
77844-4663	4049857128525			PGSU 7 5+5+5+5+5+5+5/5 10 1			1	0,45	311
77844-4762	4049857128532			PGSU 8 5+5+5+5+5+5+5+5/5 10 0,5			1	0,45	311
77844-4763	4049857128549			PGSU 8 5+5+5+5+5+5+5+5/5 10 1			1	0,45	311
77844-4862	4049857128556			PGSU 9 5+5+5+5+5+5+5+5+5/5 10 0,5			1	0,45	311
77844-4863	4049857128563			PGSU 9 5+5+5+5+5+5+5+5+5/5 10 1			1	0,45	311
77844-4962	4049857128570			PGSU 10 5+5+5+5+5+5+5+5+5+5/5 10 0,5			1	0,45	311
77844-4963	4049857128587			PGSU 10 5+5+5+5+5+5+5+5+5+5/5 10 1			1	0,45	311
77844-9062	4049857128594			PGSU 3 1+1+1/1 10 0,5			1	0,45	311
77844-9063	4049857060948			PGSU 3 1+1+1/1 10 1			1	0,45	311
77844-9162	4049857128617			PGSU 4 1+1+1+1/1 10 0,5			1	0,45	311
77844-9163	4049857060955			PGSU 4 1+1+1+1/1 10 1			1	0,45	311
77844-9262	4049857128631			PGSU 5 1+1+1+1+1/1 10 0,5			1	0,45	311
77844-9263	4049857128648			PGSU 5 1+1+1+1+1/1 10 1			1	0,45	311
77844-9362	4049857128655			PGSU 6 1+1+1+1+1+1/1 10 0,5			1	0,45	311
77844-9363	4049857128662			PGSU 6 1+1+1+1+1+1/1 10 1			1	0,45	311
77844-9462	4049857128679			PGSU 7 1+1+1+1+1+1+1/1 10 0,5			1	0,45	311
77844-9463	4049857128686			PGSU 7 1+1+1+1+1+1+1/1 10 1			1	0,45	311
77844-9762	4049857128693			PGSU 8 1+1+1+1+1+1+1+1/1 10 0,5			1	0,45	311
77844-9763	4049857128709			PGSU 8 1+1+1+1+1+1+1+1/1 10 1			1	0,45	311
77844-9862	4049857128716			PGSU 9 1+1+1+1+1+1+1+1+1/1 10 0,5			1	0,45	311
77844-9863	4049857128723			PGSU 9 1+1+1+1+1+1+1+1+1/1 10 1			1	0,45	311
77844-9962	4049857128730			PGSU 10 1+1+1+1+1+1+1+1+1+1/1 10 0,5			1	0,45	311
77844-9963	4049857128747			PGSU 10 1+1+1+1+1+1+1+1+1+1/1 10 1			1	0,45	311

Indeks

Nr katalog.	Nr EAN	Roz.	Prąd [A]	Oznaczenie	Dopłaty do metali		Opak.	Masa (kg)	Strona
					Ag	Cu			
8									
81142-0100	4049857062898	2		AUFSTW. NH 6.2 400-200/5A 5-2,5VA KL3			1	0,10	266
81152-0100	4049857062904	2		AUFSTW. NH 6.2 200-100/5A 2,5-1,25VA KL3			1	0,10	266
81153-0100	4049857062911	3		AUFSTW. NH 6.3 600-300/5A 10-5VA KL3			1	0,10	266
81251-0100	4049857104543	1 - 2 - 3		VERBINDUNGSSATZ FÜR ZWILLINGSLEISTE			3	0,10	387
81931-0100	4049857128761		200	RUNDKONTAKT FREILUFT			1	0,35	362
83359-0100	4049857128778	1		DECKEL LA-LEI 1 SU			1	0,10	387
83360-0100	4049857128785	2		DECKEL LA-LEI 2 SU			1	0,10	387
83361-0100	4049857128792	3		DECKEL LA-LEI 3 SU			1	0,10	387
83495-0100				DRUCKSTÜCKE GR.00/185 1 SATZ			1		166
83496-0100				KONTAKTPRISMEN GR.00/185 1 SATZ			1		166
85094-0100	4049857104574	2		MAX.-STROMMESSER 200-400/5A			1	0,10	266
85094-0300		2		MAX.-STROMMESSER 200-400/5A			1	0,10	266
85100-0100	4049857128839	3		MAX.-STROMMESSER 300-600/5A			1	0,10	266
85130-0100	4049857128846			SETZMUTTER M10			1	0,01	263
85131-0100	4049857128853			SETZMUTTER M12			1	0,01	263
85133-0100	4049857128860			SETZMUTTER M8			1	0,07	263
85138-0100	4049857128877	1-3		MIKROSCHALTER TYP 1			1	0,01	102
85153-0100	4049857104581	2		MAX.-STROMMESSER 100-200/5A			1	0,10	266
85195-0100	4049857128891			SETZMUTTER M6			1	0,01	263
85196-0100	4049857128907			KOFFER F. MESSWANDLER-SI. GRÖSSE A			1	0,10	266
85223-0100	4049857104598	1250		SAMMELSCHIENENHALTER 100MM			4	0,10	265
85223-0200	4049857063345	1000		STECKELEMENT 50X10			24	0,10	265
85223-0300	4049857063352	850		STECKELEMENT 40X10			24	0,10	265
85223-0400	4049857063369	675		STECKELEMENT 30X10			24	0,10	265
85246-0100	4049857063376	00		KLEMME 35-70 SM			1	0,04	62
85263-0100	4049857128921			KOFFER F. MESSWANDLER-SI. GRÖSSE B			1	0,10	266
85270-0600	4049857104604	800		SAMMELSCHIENENHALTER 60MM UNIVERSAL			4	0,10	265
85331-0100	4049857104611	1600		SAMMELSCHIENENHALTER 185MM			2	0,15	265
85331-0200	4049857104628	1250		STECKELEMENT 60X10 (40X10) VE24			24	0,15	265
85331-0300	4049857104635	1000		STECKELEMENT 50X10 (30X10) VE24			24	0,15	265
85371-0100	4049857063437	000		EINSPEISEKAMM 2X 000			1	0,25	103
85371-0200	4049857063444	000		EINSPEISEKAMM 3X 000			1	0,35	103
85371-0300	4049857063451	000		EINSPEISEKAMM 4X 000			1	0,50	103
85372-0100	4049857063468	000		VERBINDUNGSSCHIENE 000			1	0,10	103
85373-0100	4049857104642	000		ABDECKKAPPE FÜR LEERSTELLE			1	0,10	103
85402-0100	4049857128983			SETZMUTTER M16			1	0,01	263
85542-0100	4049857063499	1-3		KLEMME V2 MD 240 SM/RM			1	48,00	62
9									
90181-0100	4049857063994	00		TRENNWAND UNT 00 KURZ 130MM			1	0,01	62
90181-0200	4049857064007	00		TRENNWAND UNT 00 LANG V2 152MM			1	0,02	62
90182-0100	4049857064014	00		KONTAKTABDECKUNG UNT 00 KURZ			1	0,10	62
90182-0200	4049857064021	00		KONTAKTABDECKUNG UNT 00 LANG V2			1	0,01	62
90183-0100	4049857064038	00		SICHERUNGSABDECKUNG UNT 00			1	0,01	62
90184-0100	4049857064045	1		TRENNWAND UNT 1 210MM			1	0,04	62
90184-0200	4049857064052	2		TRENNWAND UNT 2 240MM			1	0,10	62
90185-0100	4049857064069	1		KONTAKTABDECKUNG UNT 1			1	0,02	62
90185-0200	4049857064076	2		KONTAKTABDECKUNG UNT 2			1	0,02	62
90186-0100	4049857064083	1-2		SICHERUNGSABDECKUNG UNT 1-2			1	0,11	62
90265-0100	4049857129027			ANSCHL.KLEM SKM 1,5-15MM F5MM SCHIENEN			40		264
90266-0100	4049857129034			ANSCHL.KLEM SKM 1,5-15MM F10MM SCHIENEN			40		264
90267-0100	4049857129041			ANSCHL.KLEM SKM 4-35MM F 5MM SCHIENEN			20		264
90268-0100	4049857129058			ANSCHL.KLEM SKM 4-35MM F 10MM SCHIENEN			20		264
90269-0100	4049857129065			ANSCHL.KLEM SKM 16-120MM F5MM SCHIENEN			10		264
90270-0100	4049857129072			ANSCHL.KLEM SKM 16-120MM F10MM SCHIENE			10		264
90276-0100	4049857100385	000		EINSPEISEKAMM 2X SILAS NH000			4		103
90276-0200	4049857100392	000		EINSPEISEKAMM 3X SILAS NH000			4		103
90276-0300		000		EINSPEISEKAMM 4X SILAS NH000			4		142
90276-0300		000					4		103
90276-0400		000		EINSPEISEKAMM 5X SILAS NH000			4		142
90276-0400		000					4		103
90277-0100	4049857100422	000		EINSPEISEKLEMME 95MM² SILAS NH000			3		103
90280-0100	4049857100439	00		EINSPEISEKAMM 2X SILAS/IN NH00			4		103
90280-0200	4049857100446	00		EINSPEISEKAMM 3X SILAS/IN NH00			4		103
90280-0300	4049857100453	00		EINSPEISEKAMM 4X SILAS/IN NH00			4		142
90280-0300		00					4		103
90280-0400	4049857100460	00		EINSPEISEKAMM 5X SILAS/IN NH00			4		103
90318-0100	4049857110148			Leiteranschlusskl. 16-70mm² SS5			10		264
90319-0100	4049857110155			Leiteranschlusskl. 16-70mm² SS10			10		264
90328-0100	4049857110162			Leiteranschlusskl. 16-185mm² SS5			10		264
90329-0100	4049857110179			Leiteranschlusskl. 16-185mm² SS10			10		264
90333-0100	4049857110186			Sammelschienenhalter 3P			10		265
90333-0900	4049857110193			Seitenschutz Sammelsch.halter 3P			10		265
90334-0100	4049857110209			Sammelsch.erweiterung 1P			10		265
90334-0900	4049857110216			Seitenschutz Sammelsch.erw. 1P			10		265

WARUNKI SPRZEDAŻY 2013/2014

EFEN Sp. z o.o.

OGÓLNE WARUNKI SPRZEDAŻY – stan na dzień 1.02.2012 roku

§ 1. Zastosowanie

Ogólne warunki sprzedaży, zwane dalej "Warunkami" mają zastosowanie do umów sprzedaży i świadczenia usług zawieranych pomiędzy EFEN Sp. z o.o., zwaną dalej Sprzedawcą a Kupującym.

§ 2. Przedmiot umowy

- Ofertę sprzedaży uważa się za złożoną w chwili pisemnego potwierdzenia przyjęcia zamówienia przez Sprzedawcę lub wystawienia faktury. Z chwilą potwierdzenia przez Sprzedawcę przyjęcia zamówienia, zostaje zawarta umowa z Kupującym.
- Zamówienie wymaga formy pisemnej i podpisu osoby upoważnionej do reprezentowania Kupującego. W razie wątpliwości, podpisanie zamówienia stanowi jednocześnie oświadczenie podpisującego, że jest on uprawniony do reprezentowania Kupującego.
- Sprzedawca zastrzega sobie prawo dokonania zmiany konstrukcyjnej, projektowej oraz materiałowej, także po wysłaniu potwierdzenia zamówienia, o ile zmiany te nie wpływają znacząco na cenę, wzór, funkcjonalność wyrobu lub termin dostawy.

§ 3. Realizacja zamówienia

- Sprzedawca może uzależnić realizację zamówienia od uiszczenia przez Kupującego zaliczki lub od ustanowienia przez Kupującego na rzecz Sprzedawcy zabezpieczenia zapłaty.
- Terminy realizacji zamówienia są dla Sprzedawcy wiążące jedynie wówczas, gdy zostaną pisemnie potwierdzone przez niego w potwierdzeniu przyjęcia zamówienia lub poprzez wystawienie faktury. Termin ten ulega przedłużeniu o okres, o który Kupujący opóźnił się z uiszczeniem zaliczki lub ustanowieniem zabezpieczenia stosownie do postanowień ust. 1.
- Jeżeli z przyczyn niezależnych od Sprzedawcy np. siła wyższa, decyzje urzędów państwowych, zakłócenia w produkcji spowodowane brakiem surowców, strajki, w tym również u dostawców Sprzedawcy, nastąpi opóźnienie w realizacji zamówienia lub odbiór towarów, uzgodniony termin zostaje odpowiednio wydłużony. O powyższych okolicznościach strony niezwłocznie poinformują się na piśmie.
- W przypadku przekroczenia potwierdzonego terminu dostawy powyżej 30 dni z przyczyn wymienionych w ust. 3, strony mają prawo do odstąpienia od umowy. Strony zrzekają się dalej idących roszczeń.
- W przypadku opóźnienia w realizacji zamówienia powyżej 30 dni z przyczyn innych niż określone w ust. 3, Kupujący może wyznaczyć Sprzedawcy dodatkowy 7-dniowy termin jego realizacji. Jeżeli po upływie tego terminu towar nie zostanie dostarczony lub realizacja zamówienia będzie niemożliwa, Kupujący może odstąpić od umowy. W tej sytuacji Sprzedawca zwróci Kupującemu wpłaconą przez niego zaliczkę wraz z odsetkami ustawowymi naliczonymi od dnia uiszczenia zaliczki. Strony zrzekają się dalej idących roszczeń.

§ 4. Sposób dostawy

- W zamówieniu określa się, czy towar zostanie odebrany przez Kupującego z magazynu Sprzedawcy w Siemianowicach Śląskich we własnym zakresie, czy też ma zostać przez Sprzedawcę dostarczony do siedziby Kupującego lub innego wskazanego przez niego innego miejsca na terenie Polski.
- Sprzedawca upoważniony jest, po uzgodnieniu z Kupującym, do dokonywania dostaw częściowych.
- Sprzedawca zastrzega sobie prawo do wysyłki w ilościach odpowiadających pełnym opakowaniom.
- Niebezpieczeństwo przypadkowej utraty lub uszkodzenia towaru przechodzi na Kupującego z chwilą wydania towaru z magazynu Sprzedawcy.
- W przypadku, gdy Kupujący zlecił Sprzedawcy dostarczenie towaru, Sprzedawca upoważniony jest do wyboru środka transportu oraz przewoźnika. Na pisemne żądanie Kupującego, Sprzedawca prześle towar na koszt Kupującego zgodnie z jego wskazówkami.
- Wzrost towarów przez Kupującego możliwy jest tylko w przypadku uprzedniej zgody Sprzedawcy. W takim przypadku Kupującego obciążają wszelkie koszty z tym związane, a także ponosi on odpowiedzialność za utratę lub uszkodzenie towarów do momentu przekazania ich do magazynu Sprzedawcy.

§ 5. Zapłata

- Termin płatności za sprzedane towary wynosi 14 dni kalendarzowych liczonych od dnia wystawienia faktury, chyba że Sprzedawca wyznaczy Kupującemu na piśmie inny termin płatności. Za dzień zapłaty uważa się dzień wpływu środków pieniężnych na konto Sprzedawcy.
- Za dokonanie zapłaty w ciągu 10 dni od daty wystawienia faktury, Sprzedawca udziela Kupującemu 2% upustu tzw. skonto. W takim przypadku Kupujący ma prawo dokonać zapłaty z uwzględnieniem potrącenia kwoty skonta. Brak potrącenia przy zapłacie powoduje utratę przez Kupującego uprawnienia z tytułu skonta.
- W przypadku, gdy Kupujący nie zapłaci w terminie całej należności wynikającej z faktury, Sprzedawca ma prawo naliczyć odsetki ustawowe za każdy dzień opóźnienia w niezrealizowanej płatności.
- Sprzedawca zastrzega sobie prawo wstrzymania realizacji kolejnych zamówień Kupującego, jeżeli jego wcześniejsze zobowiązania finansowe wobec Sprzedawcy nie zostaną uregulowane.

§ 6. Ceny

- Ceny sprzedawanych towarów ustalane są według cennika Sprzedawcy obowiązującego w chwili potwierdzenia przyjęcia zamówienia.
- Podane w cenniku ceny A są wyrażone w PLN. Jeżeli, w ramach odrębnej umowy z Kupującym, ceny towarów zostały wyrażone w EUR, to są one przeliczone na PLN, wg kursu sprzedaży dewiz ogłaszanego przez ING Bank Śląski S.A. w dniu wystawienia faktury VAT.

EFEN Sp. z o.o.

Aleja Młodych 26-28; 41-106 Siemianowice Śląskie

Tel: +48 32 220 00 62; 220 00 63; 201 09 42

Fax +48 32 220 00 64

efen@efen.com.pl · www.efen.com.pl

- Podane w cenniku ceny A są cenami netto i nie obejmują podatku od towaru i usług VAT oraz kosztów dodatkowych (np. opakowania, transportu). Powyższe ceny są cenami loco magazynu Sprzedawcy w Siemianowicach Śląskich.
- Sprzedawca zastrzega sobie prawo do dokonania zmiany wysokości cen, także w stosunku do potwierdzonych zamówień. W tym przypadku Sprzedawca zobowiązany jest niezwłocznie poinformować o tym na piśmie Kupującego, któremu w przypadku zmiany przekraczającej 5 % przysługuje w terminie 7 dni prawo odstąpienia od umowy.
- Sprzedawca, w ramach odrębnej umowy z Kupującym, może zaproponować ceny indywidualne rozumiane jako:
 - Ceny stałe, od których nie jest udzielany żaden dodatkowy rabat.
 - Ceny rabatowe, powstałe w wyniku udzielenia od cen netto rabatu, określonego w ofercie.
- Jeżeli wartość zakupionych towarów przekracza kwotę 1500 zł netto, Sprzedawca nie pobiera dodatkowej opłaty za ich opakowanie oraz zapewnia bezpłatną dostawę w granicach Rzeczypospolitej Polskiej.

§ 7. Gwarancja jakości

- Sprzedawca udziela na sprzedawane przez siebie towary 24 miesiące gwarancji jakości na następujących warunkach:
 - Kupujący zobowiązuje się niezwłocznie sprawdzić odebrany towar pod kątem ewentualnych wad.
 - Jeśli dostarczona przez przewoźnika przesyłka ma ślady uszkodzenia, Kupujący zobowiązany jest, w obecności przedstawiciela przewoźnika, dokonać oględzin towaru i spisać protokół, a następnie niezwłocznie powiadomić Sprzedawcę. Brak dopełnienia tych formalności przez Kupującego zwalnia Sprzedawcę z obowiązku uwzględnienia takiej reklamacji.
 - Warunkiem rozpatrzenia reklamacji jest przesłanie prawidłowo wypełnionego zgłoszenia reklamacyjnego.
 - Wady jawne powinny zostać zgłoszone Sprzedawcy najpóźniej w terminie 10 dni kalendarzowych po odbiorze towaru, wady ukryte najpóźniej w ciągu 10 dni od chwili ich wykrycia, pod rygorem utraty uprawnień z tytułu gwarancji.
 - Jeżeli reklamacja nie zostanie odrzucona na piśmie w ciągu 10 dni od jej otrzymania Sprzedawca według własnego wyboru: wymieni towar bezpłatnie na wolny od wad, usunie wadę lub dokona zwrotu zapłaconej przez Kupującego ceny zakupu za reklamowany towar.
 - Jeżeli Sprzedawca nie wykona obowiązku wynikającego z pkt e) w terminie 20 dni od daty otrzymania reklamacji, Kupujący może według własnego wyboru żądać proporcjonalnej obniżki ceny lub odstąpić od umowy. W przypadku odstąpienia od umowy Kupujący zobowiązuje się zwrócić towar Sprzedawcy, a Sprzedawca zobowiązany jest do zwrotu zapłaconej przez Kupującego ceny zakupu. Strony zrzekają się dalej idących roszczeń.
 - Sprzedawca nie ponosi odpowiedzialności za wady powstałe po wydaniu towaru Kupującemu, chyba że wady te powstały z przyczyn istniejących uprzednio w dostarczonych przez Sprzedawcę towarach, w szczególności Sprzedawca nie ponosi odpowiedzialności za wady powstałe wskutek nieprawidłowej eksploatacji lub montażu produktów przez Kupującego lub osoby trzecie, a także wskutek zwykłego ich zużycia, bądź dokonania przez Kupującego lub osoby trzecie samowolnej przeróbki lub naprawy.
 - Okres gwarancji na dokonane przez Sprzedawcę naprawy lub wymienione części wynosi 6 miesięcy i nie może się skończyć przed upływem okresu gwarancji towaru głównego.
 - Sprzedawca ponosi odpowiedzialność za szkody będące następstwem wystąpienia wady wyłącznie na zasadach i w granicach przewidzianych przez obowiązujące przepisy prawa.

§ 8. Ochrona towarów

- Wykonane przez Sprzedawcę towary, a także wszelkie odnoszące się do nich kosztorysy, rysunki oraz dokumenty ofertowe podlegają ochronie na zasadach określonych w przepisach chroniących obrót gospodarczy oraz prawa własności intelektualnej. Kosztorysy, rysunki oraz dokumenty ofertowe stanowią własność Sprzedawcy i nie mogą zostać udostępnione osobom trzecim bez pisemnego zezwolenia Sprzedawcy, chyba że zostały przeznaczone na cele reklamowe.
- W przypadku naruszenia przez Kupującego praw Sprzedawcy wynikających z przepisów chroniących obrót gospodarczy oraz prawa własności intelektualnej, Kupujący zobowiązany jest do zapłaty Sprzedającemu kary umownej w wysokości 2000 zł. za każde stwierdzone naruszenie powyższych praw. Na zasadach ogólnych Sprzedawca uprawniony jest do dochodzenia zapłaty odszkodowania przewyższającego wysokość kary umownej.

§ 9. Zastrzeżenie własności towaru

- Towar sprzedany przez Sprzedawcę pozostaje jego własnością do chwili wywiązania się przez Kupującego ze wszystkich zobowiązań wobec Sprzedawcy z tytułu zawartej umowy sprzedaży lub dostawy, a w szczególności do czasu zapłaty całej ceny.
- Przedmioty pozostające własnością Sprzedawcy nie mogą stać się przedmiotem zastawu ani służyć jako zabezpieczenie zobowiązań Kupującego w jakiegokolwiek innej formie.
- W przypadku sprzedaży przez Kupującego towarów będących własnością Sprzedawcy, Kupujący tytułem zabezpieczenia zobowiązuje się przeniesić niezwłocznie i nieodpłatnie na Sprzedawcę wszelkie wierzycielności przysługujące Kupującemu wobec jego kontrahenta. W przypadku niedotrzymania terminu płatności przez Kupującego na żądanie Sprzedawcy, Kupujący poinformuje Sprzedawcę oraz swoich dłużników o przeniesieniu wierzycielności, przekazując jednocześnie Sprzedawcy wszystkie dokumenty, niezbędne do dochodzenia wierzycielności. Powyższe wierzycielności Sprzedawca zobowiązuje się przenieść ponownie na Kupującego z chwilą uregulowania wszelkich zobowiązań Kupującego w stosunku do Sprzedawcy.
- Jeżeli Kupujący nie ureguje w terminie zobowiązań względem Sprzedawcy, Sprzedawca ma prawo odebrać towary. Kupujący jest wówczas zobowiązany niezwłocznie wydać towary Sprzedawcy. Odbiór towarów nie jest jednoznaczny z odstąpieniem od umowy.
- Kupujący jest zobowiązany do podejmowania działań mających na celu zapobieżenie czynnościom egzekucyjnym podejmowanym przez osoby trzecie w stosunku do towarów będących własnością Sprzedawcy, a także w stosunku do wierzycielności, o których mowa w ust. 3. O takim przypadku Kupujący niezwłocznie powiadomi Sprzedawcę oraz przekazuje Sprzedawcy wszystkie dokumenty, które umożliwią mu przystąpienie do sprawy.

§ 10. Postanowienia końcowe

- W sprawach nieuregulowanych w niniejszych warunkach zastosowanie mają przepisy Kodeksu cywilnego.
- Sądem właściwym dla wszelkich sporów wynikających z niniejszych warunków jest sąd właściwy rzeczowo dla siedziby Sprzedawcy.
- W przypadku gdy poszczególne postanowienia niniejszych warunków są lub okażą się bezskuteczne lub niewykonalne, inne postanowienia pozostają w mocy. Strony zobowiązują się w wyżej opisanym przypadku zastąpić postanowienia bezskuteczne lub niewykonalne innymi w taki sposób, aby wypełniały one pierwotny obrany cel.

