



# ASI

## ograniczniki przepięć

pełniące funkcję izolatora odciągowego  
do zastosowań napowietrznych  
w sieciach średnich napięć

- istotne uproszczenie konstrukcji na słupach
- duża wytrzymałość na rozciąganie
- brak zagrożenia zerwania linii w przypadku uszkodzenia ogranicznika
- sprawdzone w eksploatacji



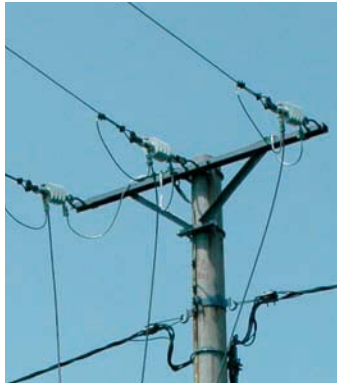
# 1 ZASTOSOWANIE

Do ochrony izolacji urządzeń elektroenergetycznych prądu przemiennego przed niszczącym działaniem przepięć piorunowych i łączeniowych. Pełnią jednocześnie funkcję napowietrznych izolatorów odciągowych dla napowietrznych linii średnich napięć.

Ideą opracowania takiego rozwiązania było uproszczenie konstrukcji na słupowych stacjach transformatorowych oraz przy budowie napowietrznych linii SN gotych lub w ostonach izolacyjnych (np. PAS).



ograniczniki ASI na nowo budowanej linii z rozłącznikiem sterowanym drogą radiową



uproszczona słupowa stacja transformatorowa z zastosowaniem ASI



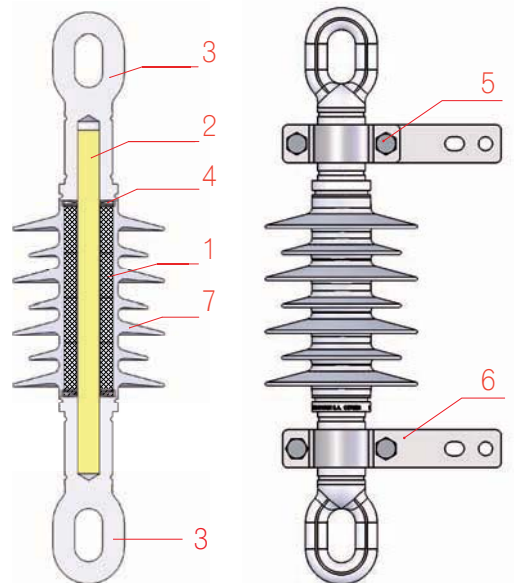
modernizacja stacji transformatorowej – zastosowanie ASI równoległe z izolatorami odciągowymi

# 2 WARUNKI PRACY

- napowietrzne (klimat umiarkowany),
- temperatura pracy i przechowywania od  $-45^{\circ}\text{C}$  do  $+55^{\circ}\text{C}$ ,
- wysokość do 1000 m n.p.m.,
- częstotliwość napięcia sieci nie powinna być mniejsza niż 48 Hz i większa niż 62 Hz,
- wartość skuteczna napięcia przemiennego doprowadzonego długotrwale do zacisków ogranicznika nie powinna przekraczać jego napięcia trwałej pracy  $U_c$ ,
- siła rozciągająca nie powinna przekraczać znamionowej wytrzymałości na rozciąganie SML.

# 3 BUDOWA I ZASADA DZIAŁANIA

Podstawową częścią ogranicznika są warystory (1) wykonane z tlenku cynku z dodatkiem szeregu tlenków innych metali. W środku „stosu” warystorowego znajduje się osiowo umieszczony pręt szkłoepoksydowy (2), który przenosi naprężenia mechaniczne. Z obu jego stron znajdują się ocynkowane ognio-wo, stalowe złącza przyłączeniowe uchowe (3), zakończone owalnym otworem. Styk elektryczny między warystorami i okuciami zapewniony jest przez odpowiedni docisk sprężyn tale-rzowych (4). Do złącz przyłączeniowych, w sposób rozłączny, przykręcone są za pomocą śrub (5) tory prądowe ogranicznika (6) o przekroju prostokątnym, służące do podłączenia elektrycznego linii. Tory prądowe, mają kształt obejm i składają się z dwóch części, dopasowanych do średnicy zewnętrznej złącz przyłączeniowych.



ogranicznik ASI 18

Ostona zewnętrzna ogranicznika (7) wykonana jest metodą wulkanizacji silikonu LSR, bezpośrednio na rdzeniu warystorowym. Zapewnia to szczelność ogranicznika, która z kolei gwarantuje stabilność własności elektrycznych w okresie eksploatacji, a więc i parametrów ochronnych ogranicznika.

Przy napięciu roboczym przez ogranicznik płynie prąd czynny rzędu mikroamperów. Każdy wzrost napięcia na linii, a więc i na zaciskach ogranicznika, powoduje natychmiastowy wzrost prądu.

Przewodność warystorów wzrasta zgodnie z ich charakterystyką napięciowo-prądową i ładunek przepięcia jest odprowadzany do ziemi. Spadek napięcia na ograniczniku, zwany napięciem obniżonym, przy prawidłowym doborze do warunków pracy, nie przekracza wartości bezpiecznej dla chronionej izolacji. Działanie ogranicznika nie powoduje żadnych zakłóceń w pracy sieci.

## 4 ZGODNOŚĆ Z NORMAMI

**PN-EN 60099-4:2009:A2:2009** „Ograniczniki przepięć – Część 4: Beziskiernikowe ograniczniki przepięć z tlenków metali do sieci prądu przemiennego”,

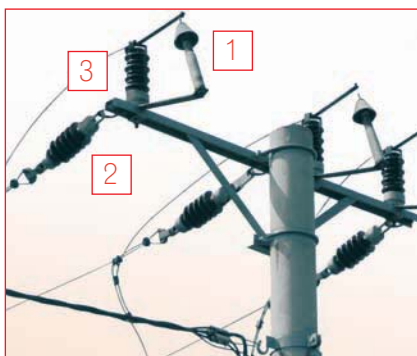
**PN-IEC 61109:2008** „Izolatory kompozytowe do linii napowietrznych prądu przemiennego o znamionowym napięciu powyżej 1000 V”,

**PN-92/E-04060** „Wysokonapięciowa technika pobiorcza. Ogólne określenia i wymagania pobiercze”,

**PN-EN 60071-1:2008** „Koordynacja izolacji – Część 1: Definicje, zasady i reguły”.

## 5 ZALETY

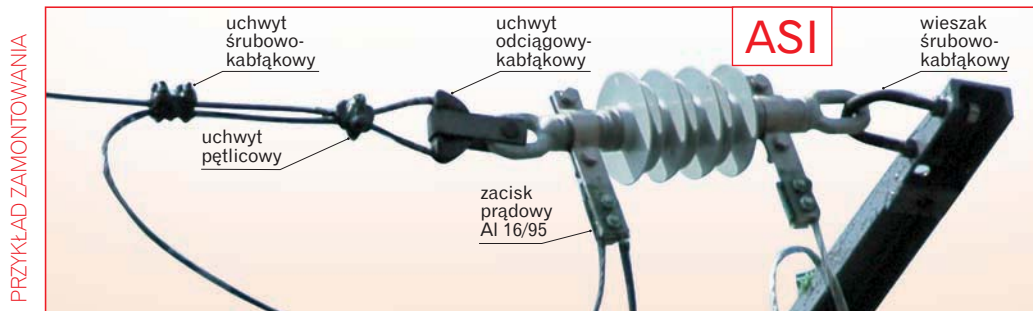
- istotne uproszczenie konstrukcji na słupach – ogranicznik ASI zastępuje trzy oddzielne urządzenia: odgromnik wydmuchowy (1), izolator odciągowy (2) i izolator wsporczy (3),
- stabilność charakterystyk w czasie,
- wysoka odporność ostony na wpływ warunków środowiskowych,
- niewybuchowa konstrukcja,
- duża wytrzymałość na rozciąganie – po uszkodzeniu ogranicznika brak zagrożenia mechanicznego zerwania linii,
- zamiennik pod względem montażowym porcelanowego izolatora odciągowego typu LP60/5U.



stacja transformatorowa 15/0,4 przed modernizacją



stacja transformatorowa 15/0,4 po modernizacji z zastosowaniem ograniczników ASI



PRZYKŁAD ZAMONTOWANIA



## 6 PODSTAWOWE ZASADY DOBORU

### WYBÓR NAPIĘCIA TRWAŁEJ PRACY $U_c$

Przy wyborze napięcia trwałej pracy jako najważniejszego parametru ogranicznika, muszą być spełnione podstawowe warunki:

- $U_c$  powinno być większe od napięcia sieciowego, które może długotrwale wystąpić w warunkach eksploatacji na zaciskach ogranicznika.
- wytrzymałość ogranicznika na przepięcia wolnozmiennie powinna być wyższa od spodziewanych w sieci przepięć wolnozmiennych tzn. charakterystyka napięciowo-czasowa wytrzymałości T ogranicznika powinna przebiegać powyżej wartości spodziewanych przepięć, jakie mogą wystąpić w sieci<sup>5)</sup>.

W olbrzymiej większości przypadków napięcie trwałej pracy ogranicznika wybierane jest jako nie mniejsze od wartości maksymalnego napięcia sieci.

### WYBÓR ZNAMIONOWEGO PRĄDU WYŁADOWCZEGO

W liniach napowietrznych średniego napięcia przy braku przewodów odgromowych istnieje prawdopodobieństwo bezpośredniego uderzenia pioruna w linię. Prąd wyładowczy w ograniczniku jest z reguły mniejszy od prądu pioruna. Fala prądowa w linii rozptyla się w obie strony od miejsca uderzenia. Ponadto wystąpienie przeskoku na izolacji linii powoduje odprowadzenie znaczącej części prądu pioruna do ziemi, a fala prądowa na drodze przebiegu w linii ulega silnemu tłumieniu. Ekstremalne wartości prądu wyładowczego w ograniczniku mogą wystąpić przy uderzeniu pioruna w linię w bezpośrednim sąsiedztwie ogranicznika. Prawdopodobieństwo wystąpienia określonej wartości prądu wyładowczego spowodowanego bezpośrednim uderzeniem pioruna w linię zależy od wielu czynników, takich jak poziom izolacji linii, poziom izokerauniczny w rejonie linii, odległość uderzenia od ogranicznika itp.

Dla ochrony transformatorów rozdzielczych w liniach średnich napięć, bez przeprowadzania szczegółowej analizy układu sieci przyjmuje się, że ograniczniki o znamionowym prądzie wyładowczym **10 kA** stanowią wystarczająco skuteczną ochronę.

## 7 DANE TECHNICZNE

Tabela 7. DANE TECHNICZNE

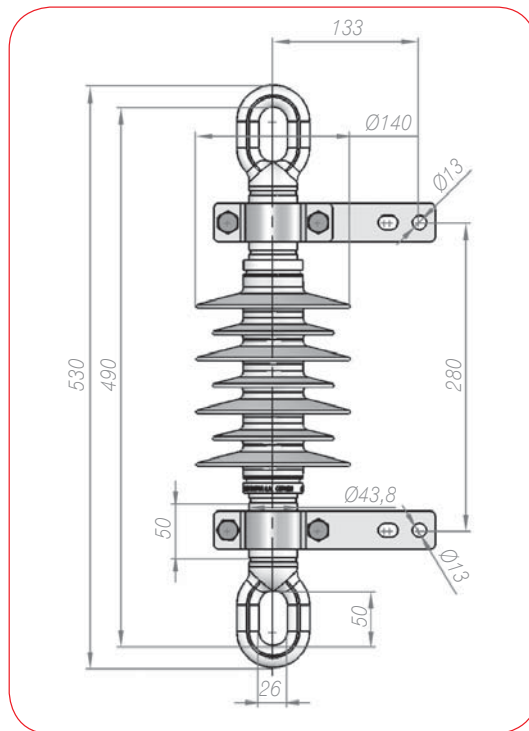
TYP	Napięcie znamionowe $U_r$	Napięcie trwałej pracy $U_c$	Poziom ochrony $U_p$ nie większy niż	Droga upływu $L$
	kV <sub>sk</sub>	kV <sub>sk</sub>	kV <sub>max</sub>	mm
ASI 18	21,0	17,5	68,0	600

- Znamionowy prąd wyładowczy 8/20  $\mu$ s.....10 kA
- Klasa rozładowania linii.....1
- Zdolność pochłaniania energii .....2 kJ/1 kV  $U_r$
- Znamionowa wytrzymałość na rozciąganie (SML) .....70 kN

<sup>5)</sup> w sieciach średnich napięć przepięcia wolnozmiennie występują najczęściej przy jednofazowych zwarciach doziemnych, a ich wartość i czas trwania zależy od zastosowanego układu ochrony ziemnozwarciowej oraz od sposobu uziemienia punktu zerowego sieci

- Wytrzymałwane napięcie udarowe piorunowe ..... 125 kV
- Wytrzymałwane napięcie o częstotliwości sieciowej..... 50 kV
- Ciężar.....ok. 6 kg

## 8 SZKICE WYMIAROWE



## 9 SPOSÓB ZAMAWIANIA

W zamówieniu należy podać: nazwę wyrobu, oznaczenie typu, liczbę sztuk.

## 10 PRZYKŁAD ZAMAWIANIA

ASI 18

ASI	oznaczenie	18	napięcie trwałej pracy
-----	------------	----	------------------------

UWAGA: Ograniczniki pakowane są po 1 sztuce.