



ASA

ograniczniki przepięć do zastosowań napowietrznych w sieciach niskich napięć

- solidne, trwałe, bezpieczne
- bardzo dobry poziom ochrony
- obudowa odporna na działanie warunków atmosferycznych, promieniowanie UV oraz wszelkiego rodzaju zabrudzenia
- szeroki zakres akcesoriów przyłączeniowych



1 ZASTOSOWANIE

Do ochrony przeciwprzebiegowej przed bezpośrednim i pośrednim wpływem przebiegów piorunowych i łączeniowych w niskonapięciowych systemach elektroenergetycznych, od niskonapięciowego izolatora przepustowego transformatora SN/nn aż do wejścia do budynku lub instalacji:

- zejścia kablowe z elektroenergetycznych linii napowietrznych – rozwiązanie stosowane powszechnie przy podłączaniu nowych odbiorców energii elektrycznej; w tym przypadku ograniczniki przebiegów pełnią rolę nie tylko ochrony urządzeń u odbiorcy końcowego, lecz także chronią kabel przed skutkami przebiegów,
- przyłącza napowietrzne oraz elementy w głębi sieci elektroenergetycznej – instalowanie ograniczników przebiegów zapewnia ochronę urządzeń u odbiorcy końcowego, jak również uniemożliwia rozprzestrzenianie się fali przebiegowej po elementach sieci,
- elektroenergetyczne stacje SN/nn, strona niskiego napięcia – ograniczniki instalowane po stronie niskiego napięcia zapewniają m.in. ochronę przed przebiegami przenoszonymi do układu nn z sieci SN (stanowią ochronę samego transformatora oraz obwodów wyjściowych ze stacji nn),
- końce napowietrznych linii promieniowych nn,
- punkty odgałęzień linii napowietrznych nn.

W liniach napowietrznych zaleca się, aby na każde 500 m długości linii przypadła przynajmniej 1 komplet ograniczników.



początek linii napowietrznej nn



linia główna 1 komplet ASA co 500 m



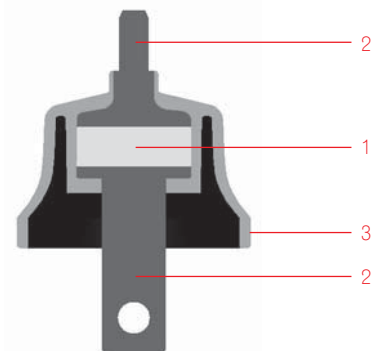
koniec linii napowietrznej nn

2 WARUNKI PRACY

- napowietrzne (obudowa odporna na UV), mogą być stosowane jako wewnętrzne,
- dostosowane do pracy na dużych wysokościach do 2000 m n.p.m.,
- temperatura pracy i przechowywania: rozszerzony zakres od -40°C do $+70^{\circ}\text{C}$,
- wilgotność względna do 90%.

3 BUDOWA I ZASADA DZIAŁANIA

W konstrukcji ogranicznika ASA zastosowano aktywny element – warystor (1), produkowany według wysoko wyspecjalizowanej technologii z materiału ceramicznego na bazie tlenku cynku (ZnO), z szeregiem dodatków innych tlenków metali, które – precyzyjnie dozowane – tworzą półprzewodnikowe warstwy powierzchniowe na kryształach tlenku cynku i stabilizują charakterystykę napięciowo-prądową warystora. Z obu stron warystora znajdują się elektrody (2). Ośłona zewnętrzna (3) z poliamidu wykonana jest metodą bezpośredniego wtrysku tworzywa na warystor.



ogranicznik ASA – 5B

Ograniczniki dostępne są w wersji z odłącznikiem, który działa na zasadzie termicznej i nadprądowej. Zadziałanie odłącznika powoduje trwałe odłączenie SPD¹⁾ od sieci zasilającej i jednocześnie stanowi wskaźnik uszkodzenia. Może mieć ono miejsce zarówno w przypadku przeciążenia ogranicznika, jak i jego uszkodzenia, będącego wynikiem np. bezpośredniego uderzenia pioruna o prądzie wyładowczym, przekraczającym zdolności odprowadzania prądu przez SPD. W przypadku uszkodzenia ogranicznika wyposażonego w odłącznik, nie występuje zagrożenie pożarowe obiektów usytuowanych w pobliżu SPD w odległości nie mniejszej niż 0,5 m.



ogranicznik ASA
z odłącznikiem w trakcie normalnej pracy



ogranicznik ASA z odłącznikiem
po zadziałaniu (uszkodzeniu warystora)

4 ZGODNOŚĆ Z NORMAMI

PN-EN 61643-11: 2006+A11: 2007 „Niskonapięciowe urządzenia do ograniczania przepięć. Część 11: Urządzenia do ograniczania przepięć w sieciach rozdzielczych niskiego napięcia. Wymagania i próby”.

5 ZALETY

- bardzo dobry poziom ochrony – dzięki niskiej wartości napięcia obniżonego,
- wysoka zdolność pochłaniania energii,
- wysoka odporność na wpływ warunków środowiskowych,
- stabilność charakterystyk w czasie.

6 PODSTAWOWE ZASADY DOBORU

DOBÓR WARTOŚCI NAPIĘCIA TRWAŁEJ PRACY U_c

Napięcie trwałej pracy U_c powinno być nie mniejsze od najwyższego napięcia sieci U_m , mogącego wystąpić w miejscu zainstalowania ogranicznika. Zakładając, że wartość U_m w sieci niskiego napięcia nie przekracza napięcia znamionowego sieci U_n o więcej niż 10%, napięcie trwałej pracy ogranicznika powinno wynosić:

- $U_c \geq 1,1 U_n / \sqrt{3}$ dla ograniczników włączonych między przewód fazowy a przewód neutralny lub między przewód fazowy a ziemię,
- $U_c \geq 1,1 U_n$ dla ograniczników włączonych pomiędzy fazy.

Zgodnie z powyższymi wyrażeniami, w sieci 220/380 V oraz 230/400 V proponuje się stosowanie dla ograniczników przepięć następujące znormalizowane wartości U_c :

- $U_c = 280 \text{ V}$ dla ochrony przewód fazowy-przewód neutralny oraz przewód fazowy-przewód PEN (układy TT i TN),
- $U_c = 440 \text{ V}$ dla ochrony przewód fazowy-przewód fazowy (układy TT, TN, IT),
- $U_c = 440 \text{ V}$ dla ochrony przewód fazowy-ziemia (układ IT).

¹⁾ SPD akronim ang. „surge protective devices”



Tabela 1. PRZYKŁADY REALIZACJI OCHRONY PRZECIWPROMEJOWEJ W ZALEŻNOŚCI OD UKŁADU PRACY SIECI NISKIEGO NAPIĘCIA

UKŁAD PRACY SIECI NISKIEGO NAPIĘCIA	Przewód fazowy – przewód neutralny	Przewód fazowy – przewód PE	Przewód fazowy – przewód PEN	Przewód neutralny – przewód PE	Przewód fazowy – przewód fazowy
TT	V				V
TN-C			V		V
TN-S	V	V		V	V
IT			V		V

WYBÓR POZIOMU OCHRONY

Napięciowy poziom ochrony U_p ograniczników musi być niższy od wytrzymałości napięciowej chronionego wyposażenia. Zalecany jest co najmniej 20% zapasu bezpieczeństwa. Jako generalną zasadę można przyjąć, że napięcie obniżone U_p ograniczników powinno być możliwie najniższe w celu zapewnienia dobrej ochrony.

Ważnym parametrem charakterystyki ograniczników przepięć jest stosunek $\frac{U_p}{U_c}$

U_p – wartość szczytowa napięcia na zaciskach SPD przy przepływie znamionowego prądu wyładowczego I_n ;

U_c – wartość skuteczna trwałego napięcia pracy.

DOBÓR WYTRZYMYWANEJ ENERGII

Zdolność pochłaniania energii przez SPD jest w zasadzie zdefiniowana dla ograniczników klasy II, jakimi są ograniczniki ASA, przez znamionowy prąd wyładowczy I_n i przez maksymalny prąd wyładowczy I_{max} .

Typowymi wartościami znamionowego prądu wyładowczego dla klasy II są **5 kA** i **10 kA**, a deklarowany przez wytwórcę prąd I_{max} wynosi dla ograniczników ASA odpowiednio **30 kA** oraz **40 kA**.

Ograniczniki o takich parametrach pokrywają praktycznie wszystkie, możliwe wystąpić w sieci niskiego napięcia zagrożenia przepięciami dorywczymi²⁾ i zapewniają skuteczną ochronę od przepięć atmosferycznych.

7 DANE TECHNICZNE

Tabela 2. DANE TECHNICZNE

TYP	Napięcie trwałej pracy U_c	Znamionowy prąd wyładowczy 8/20 μ s I_n	Maksymalny prąd wyładowczy 8/20 μ s I_{max}	Napięciowy poziom ochrony U_p
	[V _{rms}]	[kA]	[kA]	[V _{peak}]
ASA 280-5*	280	5	30	950
ASA 440-5	440			1500
ASA 500-5	500			1600
ASA 660-5	660			2190
ASA 280-10*	280	10	40	1010
ASA 440-10	440			1550
ASA 500-10	500			1660
ASA 660-10	660			2190

* stosować w sieci, gdzie na przewodzie fazowym nie może pojawić się napięcie wyższe niż 280 V. Ze względu na dużą ilość doziemień w sieciach nn zalecane jest stosowanie ograniczników o napięciu trwałej pracy min. 440 V

- Dla napięć systemu.....do 1000 V
- Częstotliwość.....48 - 62 Hz
- Zdolność pochłaniania energii dla ASA 5 kA.....3 kJ / 1000 V U_c
- Zdolność pochłaniania energii dla ASA 10 kA.....5 kJ / 1000 V U_c

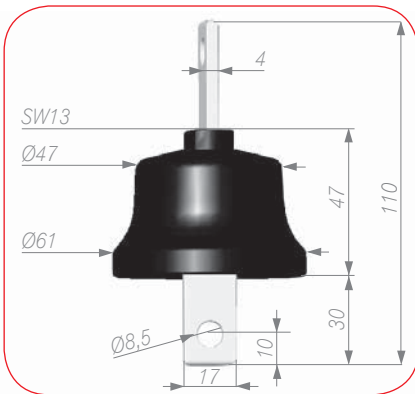
Dla wersji wykonania SPD wyposażonych w odłącznik:

- Odporność zwarciova.....4,5 kA
- Odporność na przepięcia dorywcze.....1440 V, 200 ms
- Odporność na przepięcia doraźne.....400 V, 5 s

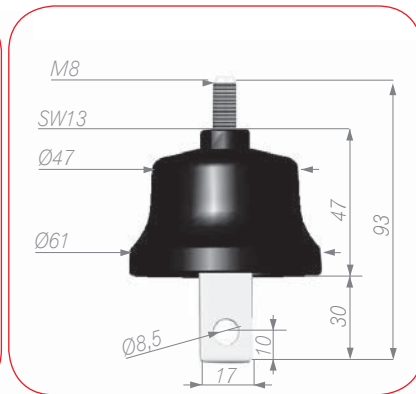
²⁾ ang. „temporary overvoltages”

DANE MONTAŻOWE

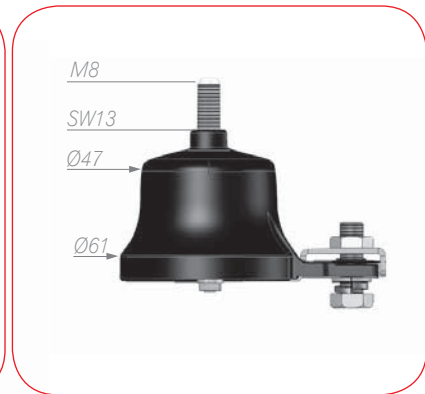
- Moment dokręcania akcesoriów liniowych i uziomowych do ograniczników.....8 - 10 Nm

8 SZKICE WYMIAROWE

ogranicznik przepięć
wykonanie A



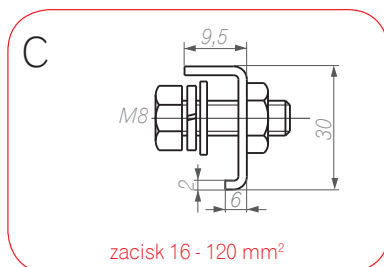
ogranicznik przepięć
wykonanie B



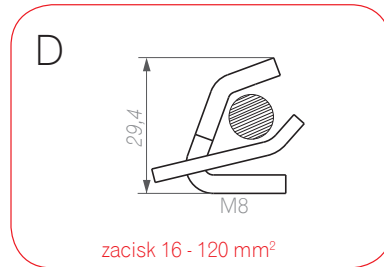
ogranicznik przepięć
wersja z odłącznikiem wykonanie BO

9 AKCESORIA

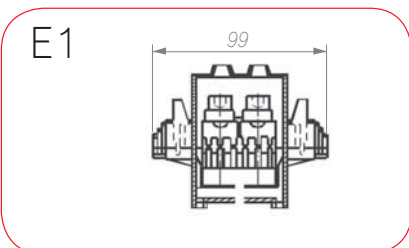
AKCESORIA LINIOWE (GÓRNE)



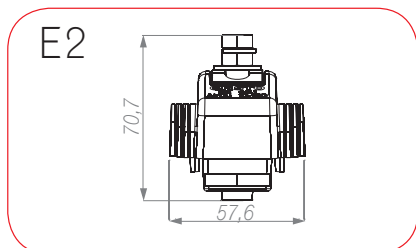
zacisk 16 - 120 mm²



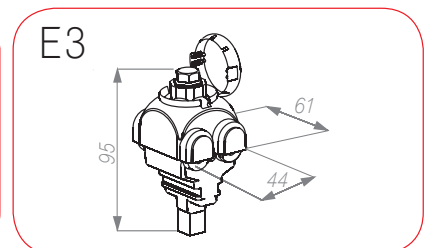
zacisk 16 - 120 mm²



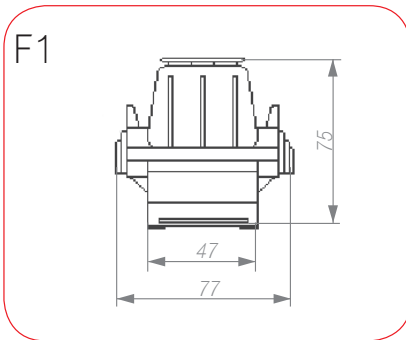
zacisk firmy ENSTO, jednostronnie
przebijający izolację, do łączenia linii
izolowanej i gołej, wyłącznie do
przewodów aluminiowych
Al izolowany 16 - 120 mm²;
Al goły 16 - 95 mm²



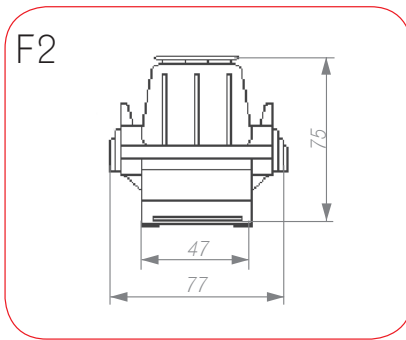
zacisk firmy ENSTO, wyłącznie
do montażu ogranicznika na przewodach
izolowanych,
wyposażony w zrywalny tełb śruby,
nie wymaga stosowania klucza
dynamometrycznego,
Al/Cu 10 - 150 mm²



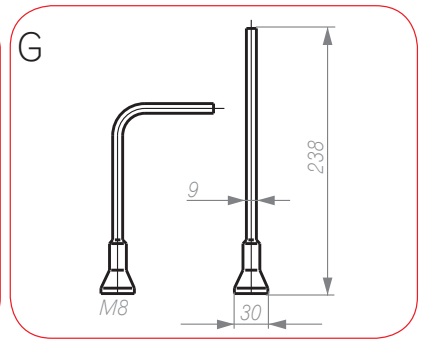
zacisk firmy ENSTO, dwustronnie przebijają-
cy izolację, umożliwia montaż ogranicznika
na przewodzie izolowanym i jednocześnie
wykonanie odgańczenia, wyposażony
w zrywalny tełb śruby, nie wymaga stosowania
klucza dynamometrycznego, Al 10 - 95 mm²,
Cu 10 - 95 mm²



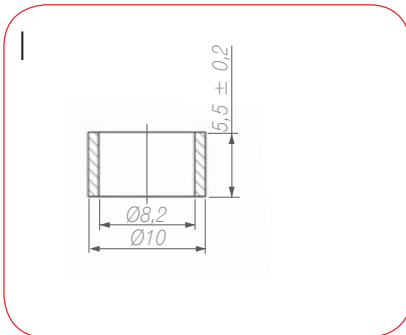
zacisk jednostronnie przebijający izolację,
do łączenia linii izolowanej i gołej
Al/Al 16 - 95 mm²



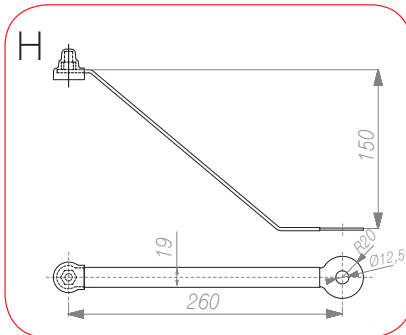
zacisk dwustronnie przebijający izolację,
do odgałęzień z izolowanymi przewodami
Al/Al 16 - 95 mm²



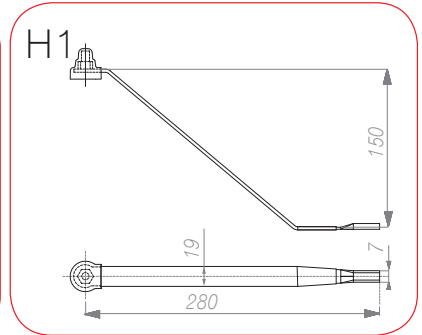
elastyczny przewód „fajkowy”, z końcówką
nakręcaną na wypust górny ogranicznika, do
zacisków przebijających nie przystosowanych
do bezpośredniego podłączenia ogranicznika



tulejka dystansowa
do zacisków E1, E2, E3

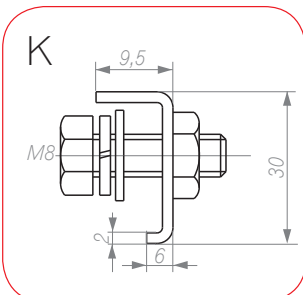


H zacisk transformatorowy do bezpo-
średniego podłączenia ogranicznika do
transformatora

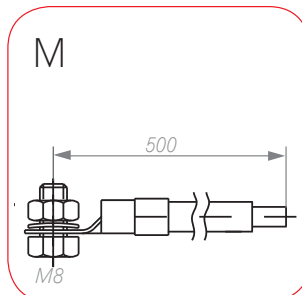


H1 zacisk transformatorowy do bezpo-
średniego podłączenia ogranicznika do
zacisku typu TOGA

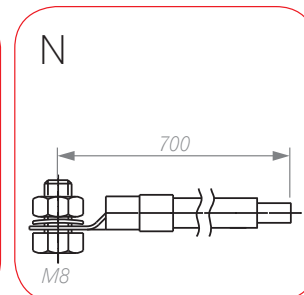
AKCESORIA UZIOMOWE (DOLNE)



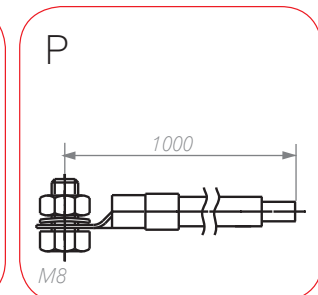
zacisk 16 - 120 mm²



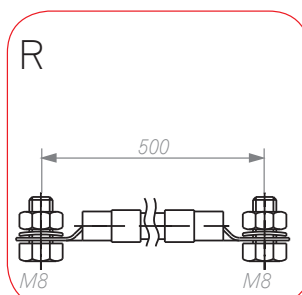
przewód giętki Cu w izolacji,
przekrój 16 mm²



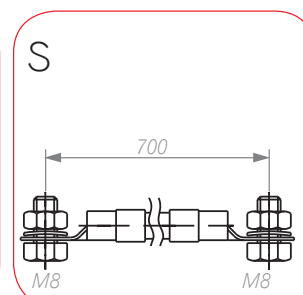
przewód giętki Cu w izolacji,
przekrój 16 mm²



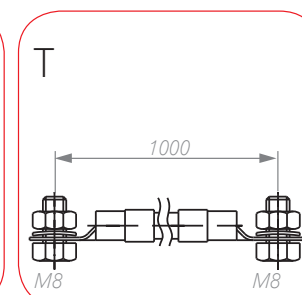
przewód giętki Cu w izolacji,
przekrój 16 mm²



przewód giętki Cu w izolacji,
przekrój 16 mm²

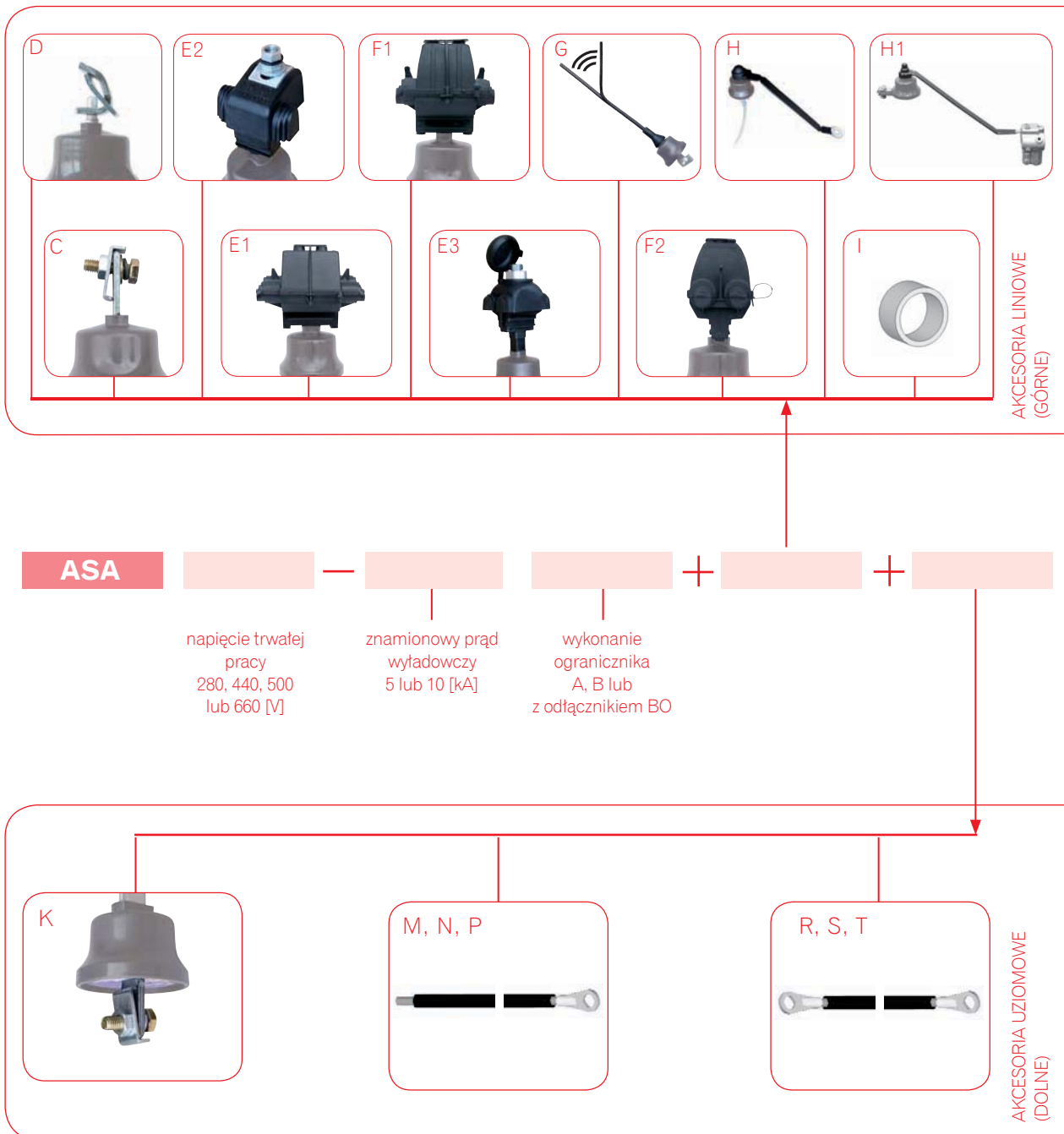


przewód giętki Cu w izolacji,
przekrój 16 mm²



przewód giętki Cu w izolacji,
przekrój 16 mm²

10 SPOSÓB ZAMAWIANIA



11 PRZYKŁAD ZAMAWIANIA

ASA 660 - 5B + D + K

ASA	oznaczenie	B	wykonanie ogranicznika
660	napięcie trwałej pracy	D	zacisk liniowy (górnny)
5	znamionowy prąd wyładowczy	K	zacisk uziomowy (dolny)

UWAGA: Ograniczniki pakowane są po 3 sztuki wraz z zamówionymi akcesoriami