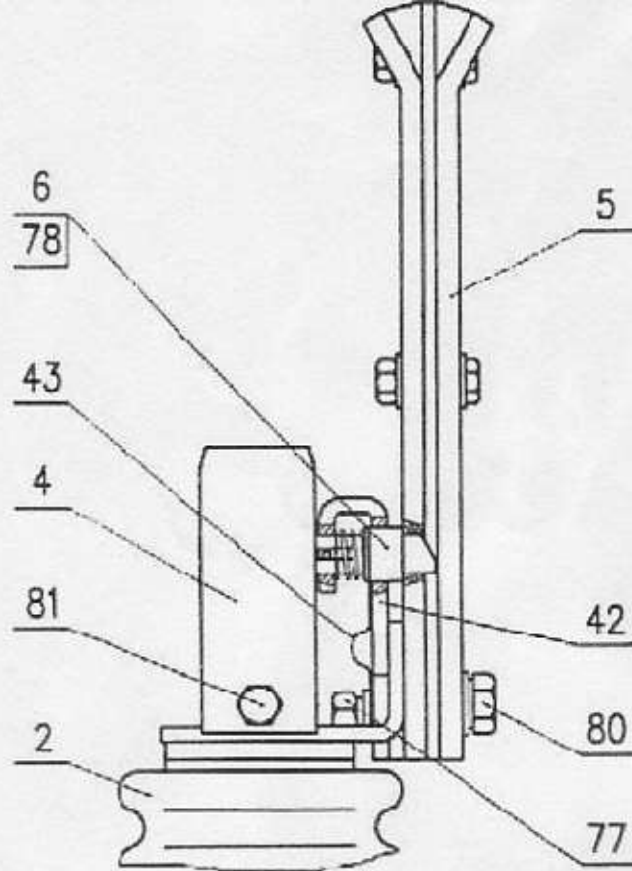
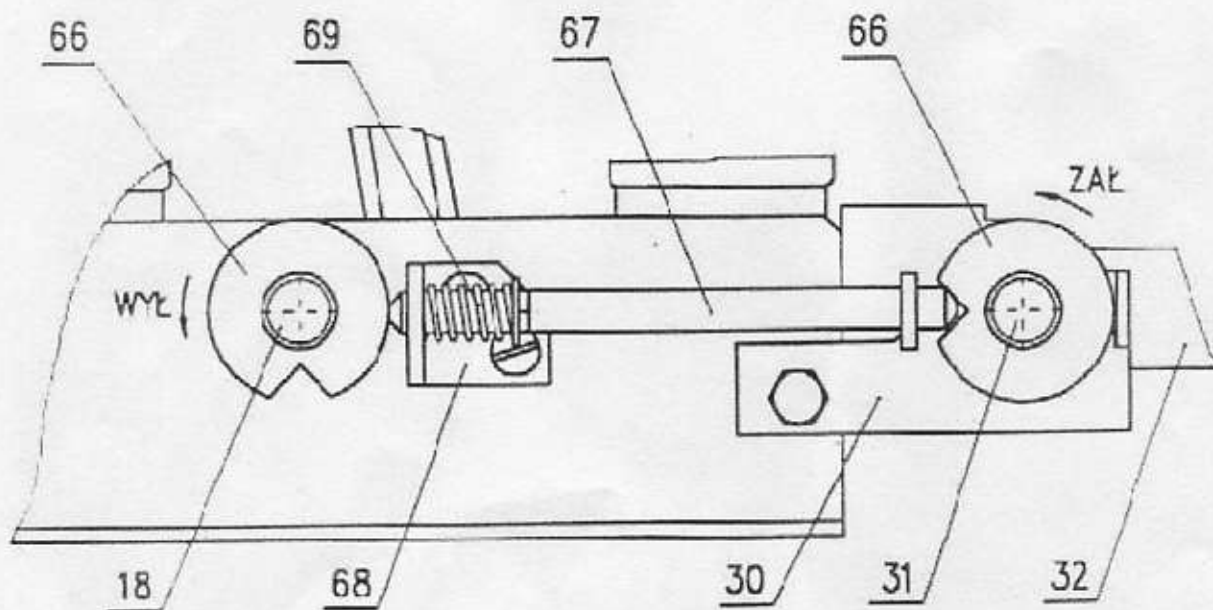


- | | | | |
|---|-------------------------------|-----------------------------|----------------------------------|
| [1] - Podstawa | [21] - Ciężno | [48] - Ramię wału rurowego | [55] - Dźwignia wyzwalojąca |
| [2] - Izolator górny | [22] - Sprężyna łącząjąca | [49] - Sprężyna wyłączająca | [62] - Włbijak bezpiecznika |
| [3] - Izolator dolny | [23] - Wał napędowy | [50] - Zaczep sprężyny | [71] - Śruba przyłączowa M16 |
| [8] - Izolator podstawy bezpiecznikowej | [27] - Wkładka bezpiecznikowa | [51] - Nakrętki regulacyjne | [72] - Śruba przyłączowa M12 |
| [14] - Nóż opalny | [28] - Szczęki | [52] - Łamek | [73] - Wzwalacz |
| [18] - Wał główny | [29] - Wspornik | [53] - Wał wyzwalojący | [74] - Wspornik zaczepu sprężyny |
| | [46] - Wał rurowy | [54] - Popychacz izolacyjny | |



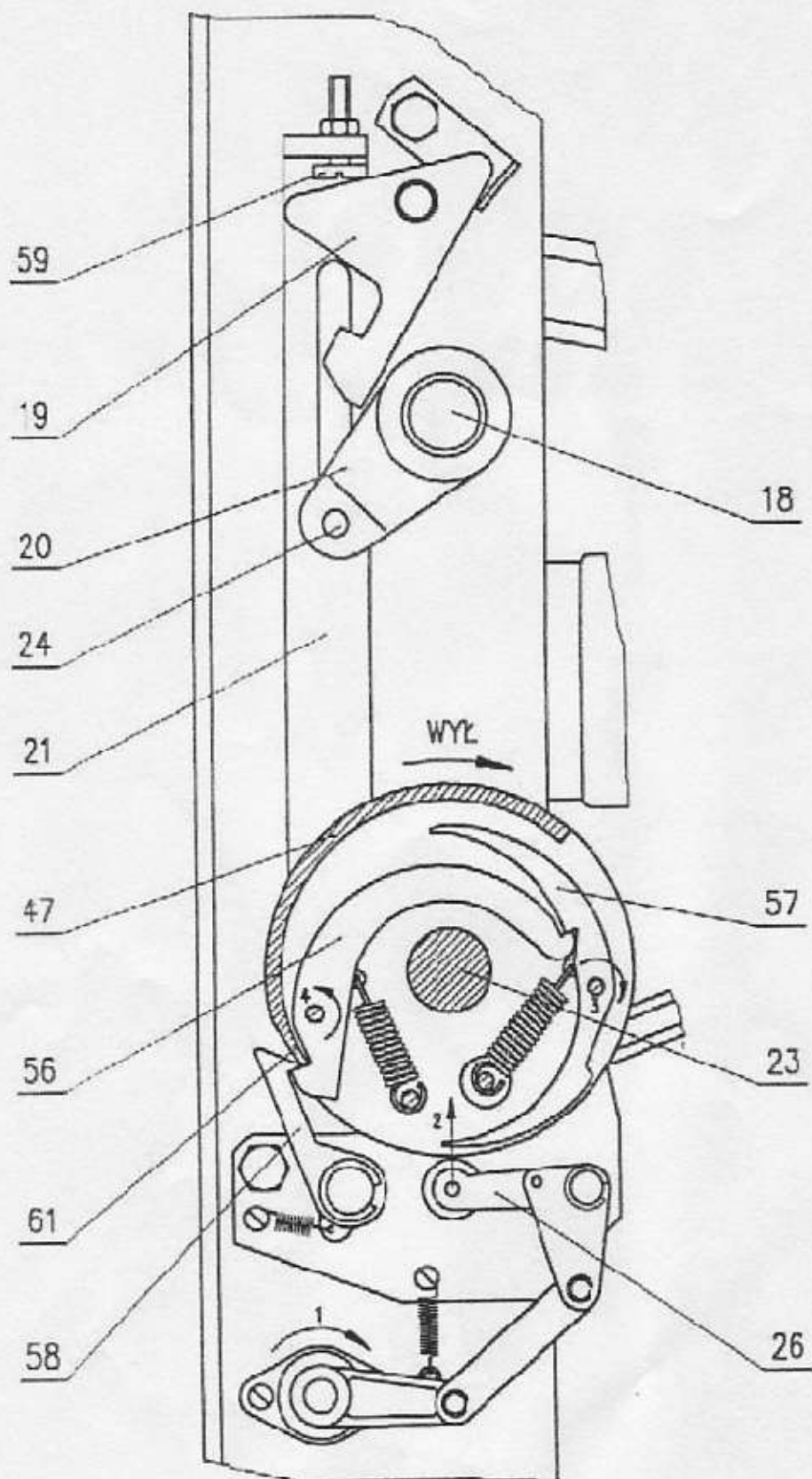
- | | | | |
|----------------------------|--------------------------------|-----------------|--------------|
| [2] - Izolator górny | [6] - Styk opaliny nieruchomy | [77] - Śruba | [81] - Śruba |
| [4] - Styk stały rozłączny | [42] - Wepornik styku opalnego | [78] - Sprężyna | |
| [5] - Komora gaszeniowa | [43] - Przyłącze elastyczne | [80] - Śruba | |

Rys.4. Układ styków nieruchomych rozłącznika.



- | | | | |
|-------------------|------------------------|--------------------------|-------------------|
| [18] - Wał główny | [31] - Wał uziemnika | [66] - Krążek blokady | [68] - Prowadnica |
| [30] - Łożysko | [32] - Noże uziemiacza | [67] - Popychacz blokady | [69] - Sprężyna |





Rys.5. Blokada mechaniczna pomiędzy uziemnikiem górnym a rozłącznikiem



- | | | | |
|--------------------------|----------------------------|------------------------------|-----------------------|
| [18] - Wał główny | [23] - Wał napędowy | [56] - Zapadka pośrednicząca | [61] - Zęb zabieracza |
| [19] - Zapadka ryglująca | [24] - Sworzeń | [57] - Zapadka wyzwalająca | |
| [20] - Kerba | [26] - Dźwignia wybijająca | [58] - Hak | |
| [21] - Cięgno | [47] - Zabieracz | [59] - Wkręt regulacyjny | |

Rys.3. Zamek wyzwalający oraz zapadki ryglujące rozłącznika typu ORB.

CZĘŚCI ZAMIENNE DO ROZŁĄCZNIKA OR I ORB

Lp.	NAZWA CZĘŚCI	NR CZĘŚCI [NR W IMiE]	SZKIC CZĘŚCI	ILOŚĆ SZT W APARACIE	NAPIĘCIE ZNAM.
1.	Komora gasząca	OR1 4 C01 01 [5] OR1 4 C10 01 [5]		3 3	7.2 i 12 kV 24 kV
2.	Nóż opalny	OR1 4 F01 01 [14] OR1 4 F10 01 [14]		3 3	7.2 i 12 kV 24 kV
3.	Styk opalny nieruchomy	OR1 4 C20 01 [6]		3	7.2 kV 12 kV
4.	Styk stały	OR1 4 013 01 [4]		3	24 kV