

## POLIM<sup>®</sup>-D

# Beziskiernikowy ogranicznik przepięć z tlenków metali

POLIM<sup>®</sup> jest zastrzeżonym znakiem towarowym najnowszej rodziny ograniczników przepięć produkcji ABB Hochspannungstechnik AG ze Szwajcarii. Beziskiernikowe ograniczniki przepięć z warystorami z tlenków metali spełniają najwyższe standardy jakościowe. Aparaty te zostały skonstruowane w oparciu o długoletnie doświadczenie z ogranicznikami w osłonach polimerowych typu MWK/MVK i stanowią przez to najbardziej odpowiedni produkt „jutra” dla ochrony przeciwprzepięciowej.

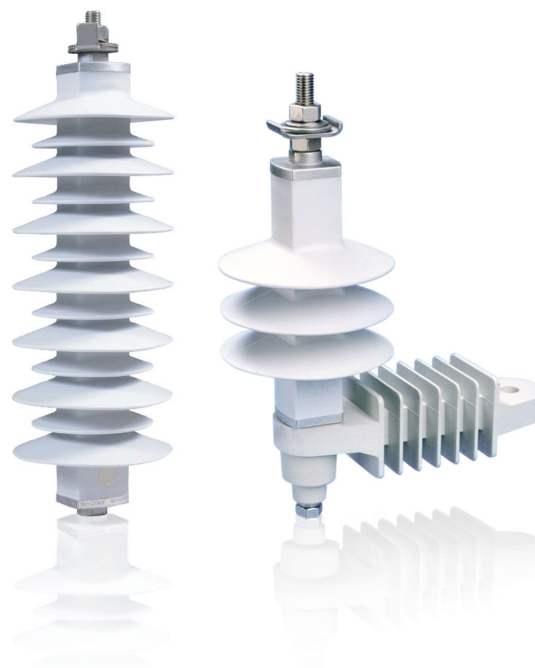
### Wstęp

Ograniczniki z serii POLIM spełniają zarówno normy IEC (europejska), jak i ANSI (amerykańska). Wszystkie dane podane w tej publikacji są zgodne z normą IEC. Wszelkie, przewidziane normą IEC 60099-4, próby typu zostały wykonane i ich pozytywny rezultat jest potwierdzony w odpowiednich sprawozdaniach z prób typu. Na indywidualne życzenie jest możliwe przedstawienie zestawienia danych technicznych i prób typu zgodnie z normą amerykańską ANSI.

### Technologia

Ograniczniki serii POLIM są produkowane w obudowach izolacyjnych z polimerów silikonowych, które są bardzo odporne na wpływ wszelkiego rodzaju zanieczyszczeń i szczególnie trudnych zewnętrznych warunków pracy (słona woda, piasek, kurz, zanieczyszczenia przemysłowe). Odporność na procesy starzeniowe wywołane wpływem tych niekorzystnych warunków pracy została potwierdzona w specjalnych próbach i eksploatacji, np. próbach przyspieszonego starzenia w środowisku z sztucznie symulowanymi warunkami zewnętrznymi (w cyklu 5000 godzin), przeprowadzonych zgodnie z projektem IEC TC 37, WG 4.

Ograniczniki typu POLIM-D są produkowane zarówno w obudowach o normalnej drodze upływu, jak i o zwiększonej drodze upływu, do pracy w szczególnie ciężkich warunkach zabrudzeniowych. Dane, które zostały zamieszczone w tabelach, należy rozumieć jako wartości gwarantowane, zgodnie z normami IEC i odpowiednio ANSI. Na życzenie klienta możliwe jest zaoferowanie innych od tu przedstawionych, znormalizowanych wielkości danych technicznych.



### Oznaczenie

Oznaczenie typu danego ogranicznika związane jest z wielkością  $U_c$  lub MCOV, czyli napięcia trwałej pracy, jak pokazano na poniższym przykładzie:

POLIM-D 12 -x

- droga upływu
- rozmiar obudowy: x=01÷11
- napięcie trwałej pracy (12 kV)
- oznaczenie klasy – rozdzielcza
- nazwa typu

### Zalety

- niski poziom ochrony
- duża zdolność pochłaniania energii
- szeroki zakres ochronny
- stabilna charakterystyka
- zabezpieczone przed procesami starzeniowymi
- odporne na zanieczyszczenia
- niewybuchająca obudowa
- może pełnić funkcję izolatora wsporczego
- bezobsługowe

# POLIM<sup>®</sup>-D

## Beziskiernikowy ogranicznik przepięć z tlenków metali

### Główne dane techniczne

Dla napięcie sieci do .....	36 kV
Napięcia trwałej pracy do .....	36 kV
Znamionowy prąd wyładowczy (wartość szczytowa) 8/20 $\mu$ s .....	10 kA
Graniczny prąd wyładowczy (wartość szczytowa) 4/10 $\mu$ s .....	100 kA
Wytrzymałość na udar prądowy długotrwały (wartość szczytowa) .....	250 A, 2000 $\mu$ s
Częstotliwość .....	do 62 Hz
Klasa rozładowania linii zgodnie z PN-EN 60099-4 .....	1
Typ zgodnie z IEEE (ANSI) C 62.11 .....	Rozdzielczy, dużej trwałości
Zdolność pochłaniania energii w próbie działania przy granicznym prądzie wyładowczym .....	3,6 kJ/kV $U_c$
Wytrzymałość zwarciova .....	20 kA/0,2 s

### Obciążenia mechaniczne

moment zginający MPSTL .....	200 Nm
moment skręcający .....	50 Nm
siła zrywająca .....	625 N

### Zastosowanie

Ochrona sieci SN zarówno przed przepięciami atmosferycznymi, jak i łączeniowymi. Właściwe do ochrony transformatorów rozdzielczych i kabli SN. Do stosowania napowietrznego i wewnętrznego.

### Budowa

Warystory (z tlenków metali) mają bardzo nieliniową charakterystykę napięciowo-prądową. Przy roboczym napięciu płynie w przeważającej mierze pojemnościowy prąd o wartości poniżej jednego miliampera. Każdy wzrost napięcia prowadzi do natychmiastowego i silnego wzrostu prądu w warystorze, przez co zostaje natychmiast ograniczony dalszy wzrost napięcia na ograniczniku. Gdy przepięcie zanika ogranicznik wraca bezzwłocznie do jego zasadniczo nieprzewodzącego stanu.

### Obudowa

Zewnętrzna powłoka ograniczników typu POLIM-D wykonana jest z polimerów silikonowych, które są połączone bezpośrednio z aktywnymi elementami, tak jak w przypadku dobrze sprawdzonych ograniczników typu MVK/MWK. To rozwiązanie stanowi zabezpieczenie przed niekorzystnym wpływem wszelkich warunków zewnętrznych. Plastikowa obudowa nie może pęknąć przy przeciążeniu. Stopa łuku utrzymuje się na izolacyjnej obudowie i doświadczalnie stwierdzono, że eksplozja dla tych konstrukcji jest niemożliwa.

### Definicje

#### – Napięcie trwałej pracy ogranicznika (MCOV) $U_c$

Jest to najwyższe, wyrażone jako wartość skuteczna, napięcie o częstotliwości sieciowej, które może występować trwale między zaciskami ogranicznika. Dopuszczalny poziom T przepięć przemija-

jących (przepięć dorywczych krzywa TOV).

Współczynnik wytrzymałości na przepięcia przemijające „T” jest określony jako chwilowy wzrost napięcia o częstotliwości sieciowej, które ogranicznik może wytrzymać przez „t” sekund.

Krzywa TOV jest zależna jedynie od charakterystyki prądowo-napięciowej warystora. Podane dane odnoszą się do temperatury zewnętrznej 45°C. Krzywa „b” odnosi się do ogranicznika z obciążeniem wstępnym dużym udarem prądowym 100 kA, 4/10  $\mu$ s (graniczny prąd wyładowczy). Krzywa „a” dla przypadku bez obciążenia wstępnego energią.

#### – Zdolność pochłaniania energii E

Jest to maksymalnie dopuszczalna energia elektryczna wyrażona w kJ/kV $U_c$ , którą ogranicznik może jednorazowo przyjąć, bez potrzeby przerwy na schłodzenie i bez naruszania jego cieplnej równowagi, zgodnie z próbami działania granicznym prądem wyładowczym 100 kA, 4/10  $\mu$ s. Pojemność energii wejściowej jest zależna od temperatury. Jest ona określana przy temperaturze zewnętrznej przy obudowie ogranicznika wynoszącej 45°C.

#### – Uwagi do charakterystyki ochronnej

Ograniczniki beziskiernikowe nie mają napięcia zapłonu. Zamiast tego są one scharakteryzowane przez napięcie obniżone  $U_p$  ( $U_{res}$ ). Jest to wartość szczytowa napięcia występująca na zaciskach ogranicznika podczas przepływu prądu wyładowczego. Napięcie obniżone generowane przez falę o kształcie 8/20  $\mu$ s przy 10 kA odpowiada poziomowi ochrony ogranicznika podczas przepięcia atmosferycznego.

### Wybór napięcia trwałej pracy $U_c$ dla ograniczników POLIM-D w trójfazowych sieciach o napięciu przemiennym

W sieciach z izolowanym punktem zerowym (tj. nieuziemionych przez niską impedancję) i z kompensacją ziemnozwarciową, często jednofazowe zwarcia z ziemią nie są przerywane natychmiast i jest możliwy wzrost napięcia pomiędzy przewodem a ziemią w zdrowej fazie, do napięcia międzyprzewodowego sieci.

W tym przypadku napięcie trwałej pracy powinno być nie mniejsze niż maksymalne napięcie międzyfazowe sieci  $U_m$ .

Dopuszczalny jest czasowy wzrost napięcia o częstotliwości sieciowej (patrz: charakterystyka TOV), nawet w przypadku jednofazowych zwarć doziemnych.

Gdy sieci z izolowanym punktem zerowym mają zabezpieczenia ziemnozwarciowe, to jest dopuszczalna niższa wartość  $U_c$ ; a mianowicie  $U_c \geq U_m / T$ , gdzie „T” brane jest z charakterystyki przepięć przemijających, a „t” wyraża czas trwania zwarcia. Dla sieci skutecznie uziemionych z współczynnikiem zwarć doziemnych  $C_g \leq 1,4$  napięcie w zdrowych fazach nie przekracza  $U_m / \sqrt{3} \times 1,4$  nawet podczas zwarć doziemnych. Dlatego też w tego rodzaju sieci, napięcie  $U_c$  może być równe  $1,1 \times U_m / \sqrt{3}$ . Właściwy typ ogranicznika POLIM-D odczytujemy z tabeli gwarantowanych danych elektrycznych. Gdy  $U_c$  leży pomiędzy dwoma typami ogranicznika, to ten o nominalnie wyższej wartości napięcia trwałej pracy powinien być wybrany.

### Wytrzymałość izolacji obudowy ogranicznika

Minimalne wartości zostały obliczone zgodnie z normą IEC 60099-4 w następujący sposób:

$U_{\text{test}} = U_{p(10)} \times 1,3$  dla próby z napięciem udarowym piorunowym (BIL), gdzie  $U_{p(10)}$  jest piorunowym poziomem ochrony przy znamionowym prądzie wyładowczym.

$U_{\text{test}} = U_{\text{psw}} \times 1,06$  dla próby z napięciem o częstotliwości sieciowej, gdzie  $U_{\text{psw}}$  jest łączeniowym poziomem ochrony. W tabelach podano dodatkowo dane otrzymane z prób typu. Są one ogólnie wyższe niż wartości zgodnie z IEC, ze względu na wymagania stawiane osłonom i materiałom izolacyjnym.

### Próby

Ograniczniki typu POLIM-D są badane zgodnie z IEC 60099-4 oraz IEEE (ANSI) C62.11, 1993. Przeprowadza się również wiele dodatkowych prób przeciążeniowych i zabrudzeniowych. Ograniczniki serii POLIM-D uzyskały po raz pierwszy pozytywną opinię Instytutu Energetyki w Warszawie w 1995 roku Nr: 0/08/aNWN/131/E/95, potwierdzającą możliwość stosowania w energetyce polskiej.

### Wyposażenie

Ograniczniki z serii POLIM-D mogą być dostarczane z wyposażeniem pokazanym na stronach 6 i 7:

Wsporniki wg: DIN (rys. 2043) lub NEMA (rys. 2062), wspornik izolacyjny z odłącznikiem zacisku uziomowego, zaciski liniowe.

Dostarczane zaciski ze stali nierdzewnej są przeznaczone dla przewodów miedzianych i aluminiowych o średnicach od 3 do 18 mm.

### Opakowanie i transport

Ograniczniki są pakowane zarówno w mocnych pudełkach kartonowych, jak i w skrzyniach drewnianych. Akcesoria są pakowane oddzielnie w plastikowych torebkach. Są one również wkładane do skrzyń lub, w przypadku dużej ilości, przesyłane oddzielnie.

Na życzenie klienta ograniczniki mogą być dostarczane z zamontowanymi akcesoriami.

### Dane do zamówień

- typ ogranicznika
- ilość ograniczników
- numer katalogowy wyposażenia

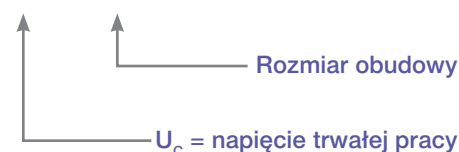
### Przykład zamówienia

- POLIM-D 24 - 10
- 3000 sztuk
- wyposażenie: rys. 1000 i rys. 2178

### Stary i nowy sposób określania typu dla POLIM-D

Stare określenie		Nowe określenie równoważne	
POLIM-D	04 N	POLIM-D	04 - 01
	06 N	POLIM-D	06 - 01
	08 N	POLIM-D	08 - 03
	10 N	POLIM-D	10 - 03
	12 N	POLIM-D	12 - 03
	14 N	POLIM-D	14 - 05
	16 N	POLIM-D	16 - 05
	18 N	POLIM-D	18 - 05
	20 N	POLIM-D	20 - 07
	22 N	POLIM-D	22 - 07
	24 N	POLIM-D	24 - 07
	POLIM-D	04 L	POLIM-D
06 L		POLIM-D	06 - 02
08 L		POLIM-D	08 - 04
10 L		POLIM-D	10 - 06
12 L		POLIM-D	12 - 06
14 L		POLIM-D	14 - 08
16 L		POLIM-D	16 - 08
18 L		POLIM-D	18 - 09
20 L		POLIM-D	20 - 09
22 L		POLIM-D	22 - 10
24 L		POLIM-D	24 - 10
30 L		POLIM-D	30 - 11
36 L	POLIM-D	36 - 11	

POLIM-D 04 - 01



## Dane elektryczne POLIM-D

U <sub>c</sub> Napięcie trwałej pracy	U <sub>r</sub> Napięcie znamio- nowe	Napięcie obniżone (U <sub>o</sub> ) w kV szczyt przy określonym prądzie udaru									
		udar 1/ ... μs przy		udar 8/20 μs przy					udar 30/60 μs przy		
kV	kV	5 kA	10 kA	1 kA	2,5 kA	5 kA	10 kA	20 kA	125 A	250 A	500 A
skut	skut	szczyt	szczyt	szczyt	szczyt	szczyt	szczyt	szczyt	szczyt	szczyt	szczyt
4	5,0	14,5	16,0	11,7	12,4	13,1	14,0	15,9	10,4	10,8	11,1
6	7,5	21,7	24,0	17,5	18,5	19,6	21,0	23,9	15,6	16,1	16,6
8	10,0	28,9	32,0	23,3	24,7	26,1	28,0	31,8	20,8	21,5	22,2
10	12,5	36,1	39,9	29,1	30,8	32,6	35,0	39,8	25,9	26,8	27,7
12	15,0	43,3	47,9	34,9	37,0	39,1	42,0	47,7	31,1	32,2	33,2
14	17,5	50,5	55,9	40,7	43,2	45,6	49,0	55,7	36,3	37,5	38,8
16	20,0	57,7	63,9	46,5	49,3	52,1	56,0	63,6	41,5	42,9	44,3
18	22,5	64,9	71,9	52,3	55,5	58,6	63,0	71,6	46,7	48,2	49,8
20	25,0	72,1	79,8	58,1	61,6	65,1	70,0	79,5	51,8	53,6	55,3
22	27,5	79,4	87,8	64,0	67,8	71,7	77,0	87,4	57,0	59,0	60,9
24	30,0	86,6	95,8	69,8	74,0	78,2	84,0	95,4	62,2	64,3	66,4
26	32,5	93,8	103,8	75,6	80,1	84,7	91,0	103,3	67,4	69,7	71,9
28	35,0	101,0	111,8	81,4	86,3	91,2	98,0	111,3	72,6	75,0	77,5
30	37,5	108,2	119,7	87,2	92,4	97,7	105,0	119,2	77,7	80,4	83,0
32	40,0	115,4	127,7	93,0	98,6	104,2	112,0	127,2	82,9	85,7	88,5
34	42,5	122,6	135,7	98,8	104,8	110,7	119,0	135,1	88,1	91,1	94,1
36	45,0	129,8	143,7	104,6	110,9	117,2	126,0	143,1	93,3	96,4	99,6

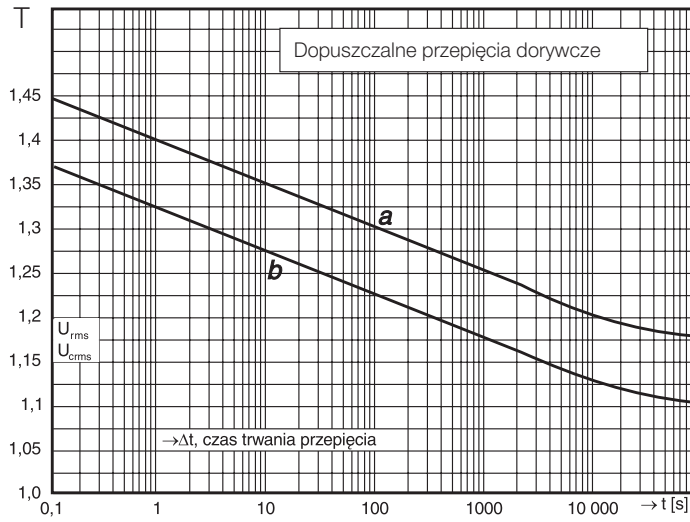
## Dane obudowy POLIM-D

Obudowa	Droga upływu	Droga przeskoku	Zalecany odstęp izolacyjny		Wysokość H	Masa	Napięcie wytrzymałowe pustej obudowy	
			E min	F min			BIL 1.2/50 μs	50 Hz, 60 s pod deszczem
	mm	mm	mm	mm	mm	kg	kV	kV skut
01	153	121	90	120	144	0,8	78	20
02	248	136	90	120	144	0,9	88	23
03	306	170	157	175	191	1,2	110	28
04	375	182	157	175	191	1,4	118	35
05	460	217	225	240	239	1,6	140	38
06	506	229	225	240	239	1,8	148	40
07	610	264	293	306	286	2,2	170	50
08	715	283	293	306	286	2,5	180	53
09	844	328	361	371	334	3,1	213	63
10	1101	420	428	437	429	3,5	273	75
11	1311	514	428	437	518	4,1	296	87

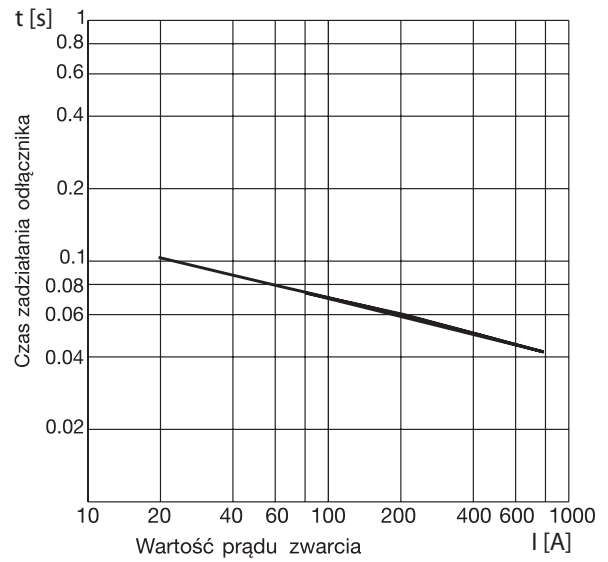
## Tabela doboru obudowy POLIM-D (określenie typu)

U <sub>c</sub>	Obudowa Droga upł.	01 153 mm	02 248 mm	03 306 mm	04 375 mm	05 460 mm	06 506 mm	07 610 mm	08 715 mm	09 844 mm	10 1101 mm	11 1311 mm
4		04-01	04-02									
6		06-01	06-02									
8				08-03	08-04							
10				10-03	10-04	10-05	10-06					
12				12-03	12-04	12-05	12-06					
14						14-05	14-06	14-07	14-08			
16						16-05	16-06	16-07	16-08			
18						18-05	18-06	18-07	18-08	18-09		
20								20-07	20-08	20-09		
22								22-07	22-08	22-09	22-10	
24								24-07	24-08	24-09	24-10	
26										26-09	26-10	26-11
28										28-09	28-10	28-11
30										30-09	30-10	30-11
32											32-10	32-11
34											34-10	34-11
36											36-10	36-11

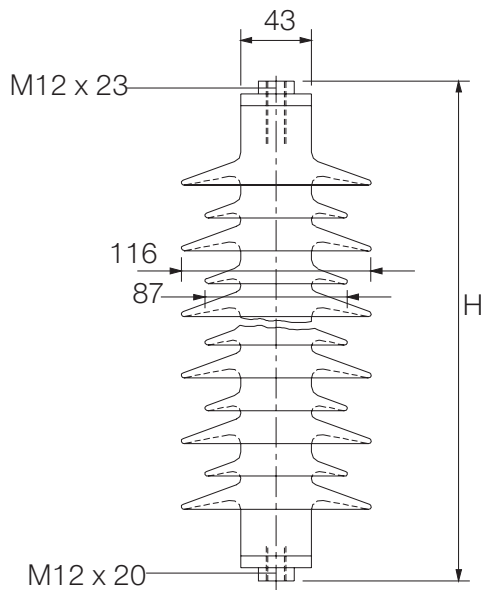
### Wytrzymałość na przepięcia dynamiczne



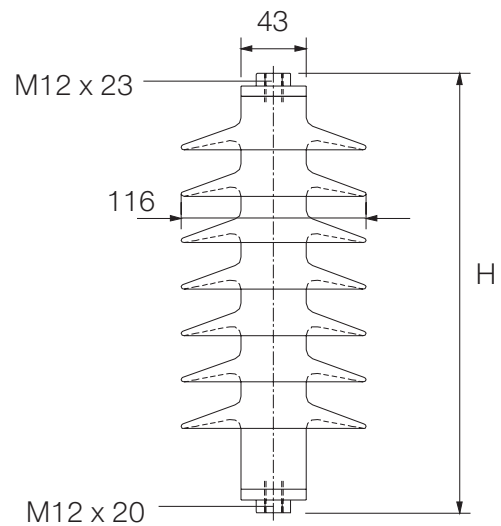
### Charakterystyka czasowo-prądowa odłącznika



### Wymiary [w mm]

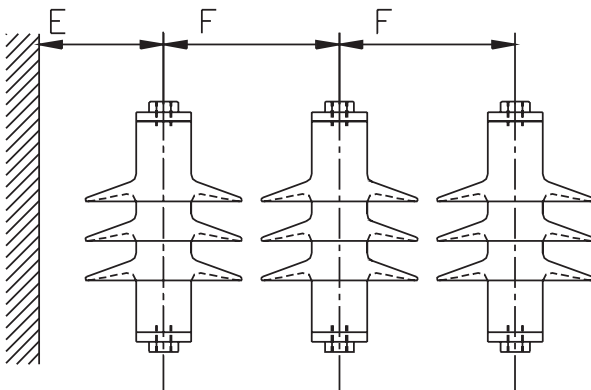


Obudowa 02, 04, 06, 08, 09, 10, 11

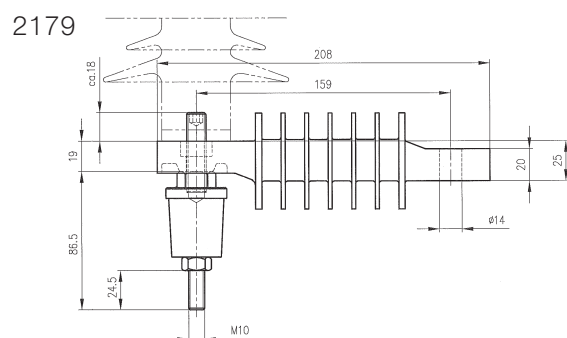
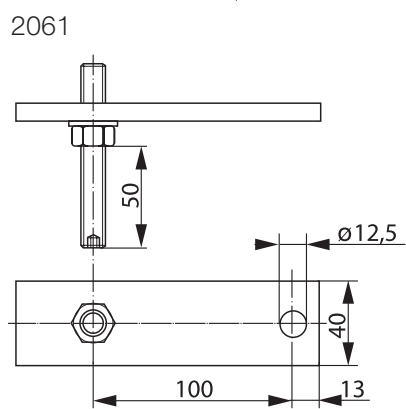
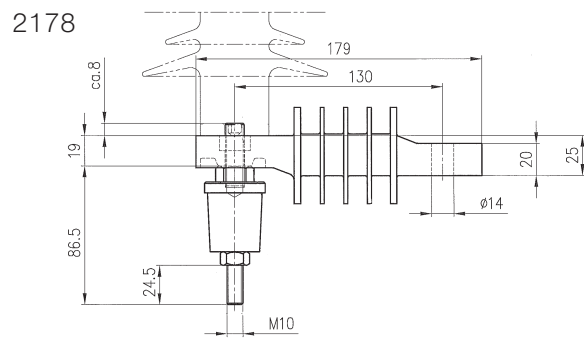
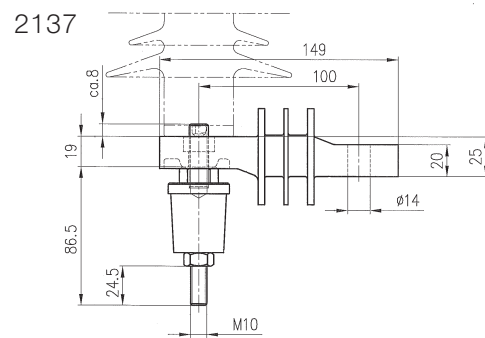
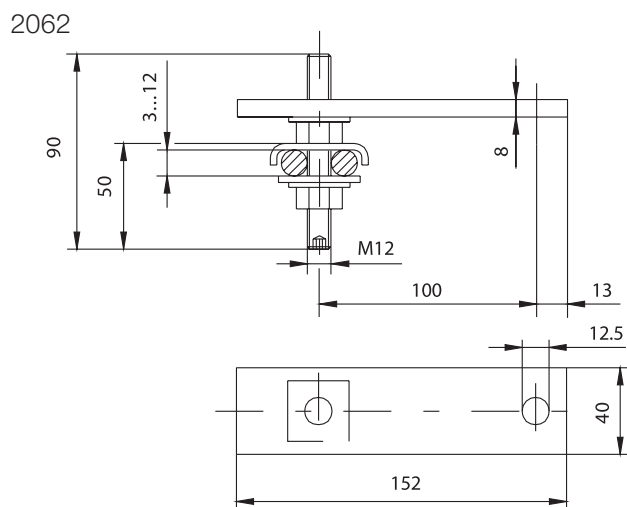
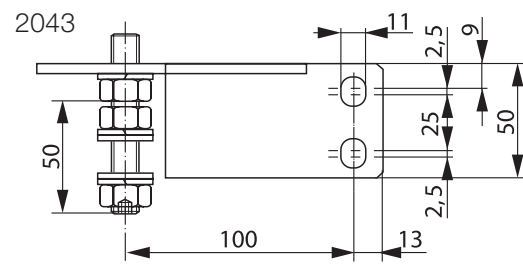
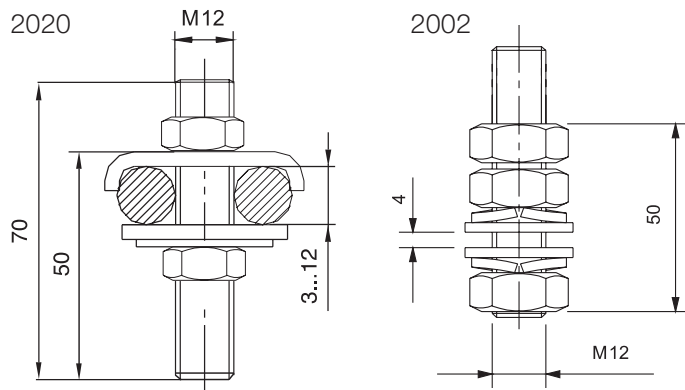


Obudowa 01, 03, 05, 07

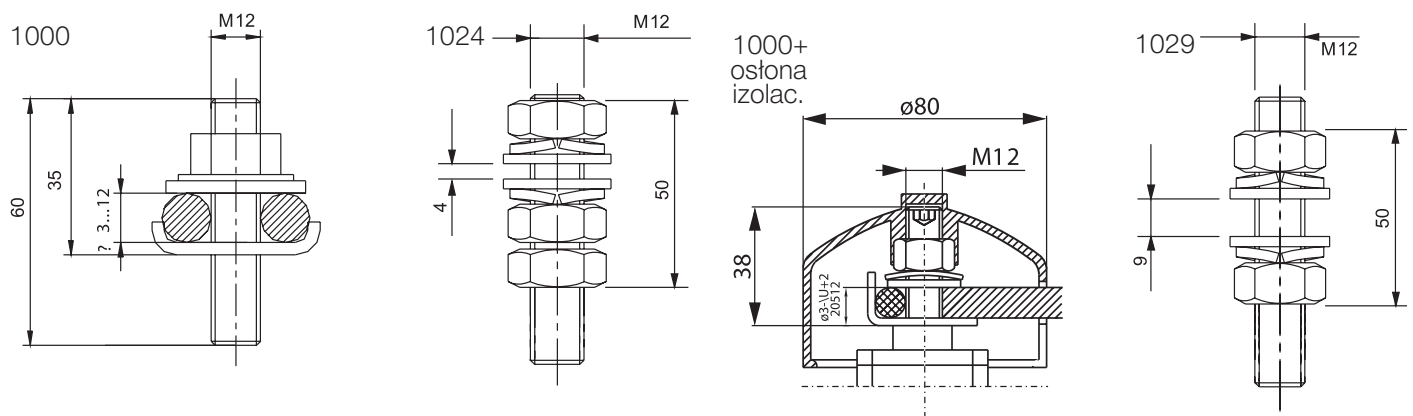
### Minimalne odstępy izolacyjne



# Akcesoria dolne



# Akcesoria górne



## Więcej informacji:

**ABB Sp. z o.o.**

**Oddział w Przasnyszu**

ul. Leszno 59

06-300 Przasnysz

tel.: 029 75 33 218

029 75 33 223

029 75 33 227

fax: 029 75 33 329

**[www.abb.pl](http://www.abb.pl)**

ABB zastrzega sobie prawo do dokonywania zmian technicznych bądź modyfikacji zawartości niniejszego dokumentu bez uprzedniego powiadomienia. W przypadku zamówień obowiązywać będą uzgodnione warunki. ABB Sp. z o.o. nie ponosi żadnej odpowiedzialności za potencjalne błędy lub możliwe braki informacji w tym dokumencie.

Zastrzegamy wszelkie prawa do niniejszego dokumentu i jego tematyki oraz zawartych w nim zdjęć i ilustracji. Jakiegokolwiek kopiowanie, ujawnianie stronom trzecim lub wykorzystanie jego zawartości w części lub w całości bez uzyskania uprzednio pisemnej zgody ABB Sp. z o.o. jest zabronione.

Wszelkie prawa zastrzeżone.

© Copyright 2009 ABB.