

## ZASTOSOWANIE

Napęd NKM-1.2 przeznaczony jest do otwierania i zamykania odłączników i rozłączników napowietrznych w liniach średniego napięcia z posuwistym ruchem przestawiania (górną-dół).

## CHARAKTERYSTYKA TECHNICZNA

- napięcie zasilania..... 24V DC
- prąd znamionowy..... 19A
- czas załączania..... 1,0s
- masa napędu..... 16kg
- wymiary gabarytowe.....290x480x210mm
- stopień ochrony obudowy..... IP43W

Napęd może być uruchamiany:

- lokalnie, za pomocą przycisków umieszczonych w szafce
- zdalnie - przewodowo lub drogą radiową  
(standardowo napęd przystosowany do współpracy ze sterownikiem, wykonanie opcjonalne z wbudowanym sterownikiem **GSM** lub radiowym)
- ręcznie, za pomocą korby (dla celów ustawczych i regulacyjnych)

Urządzenie charakteryzuje się bardzo dokładnym pozycjonowaniem w roboczych położeniach łącznika.

Napęd posiada blokadę elektryczną i mechaniczną uniemożliwiającą uruchomienie oraz sygnalizację położenia styków łącznika, otwarcia drzwiczek i założenia blokady.

Obudowę stanowi szafka stalowa ocynkowana i malowana.

Napęd jest przystosowany do montażu na słupie linii napowietrznej.

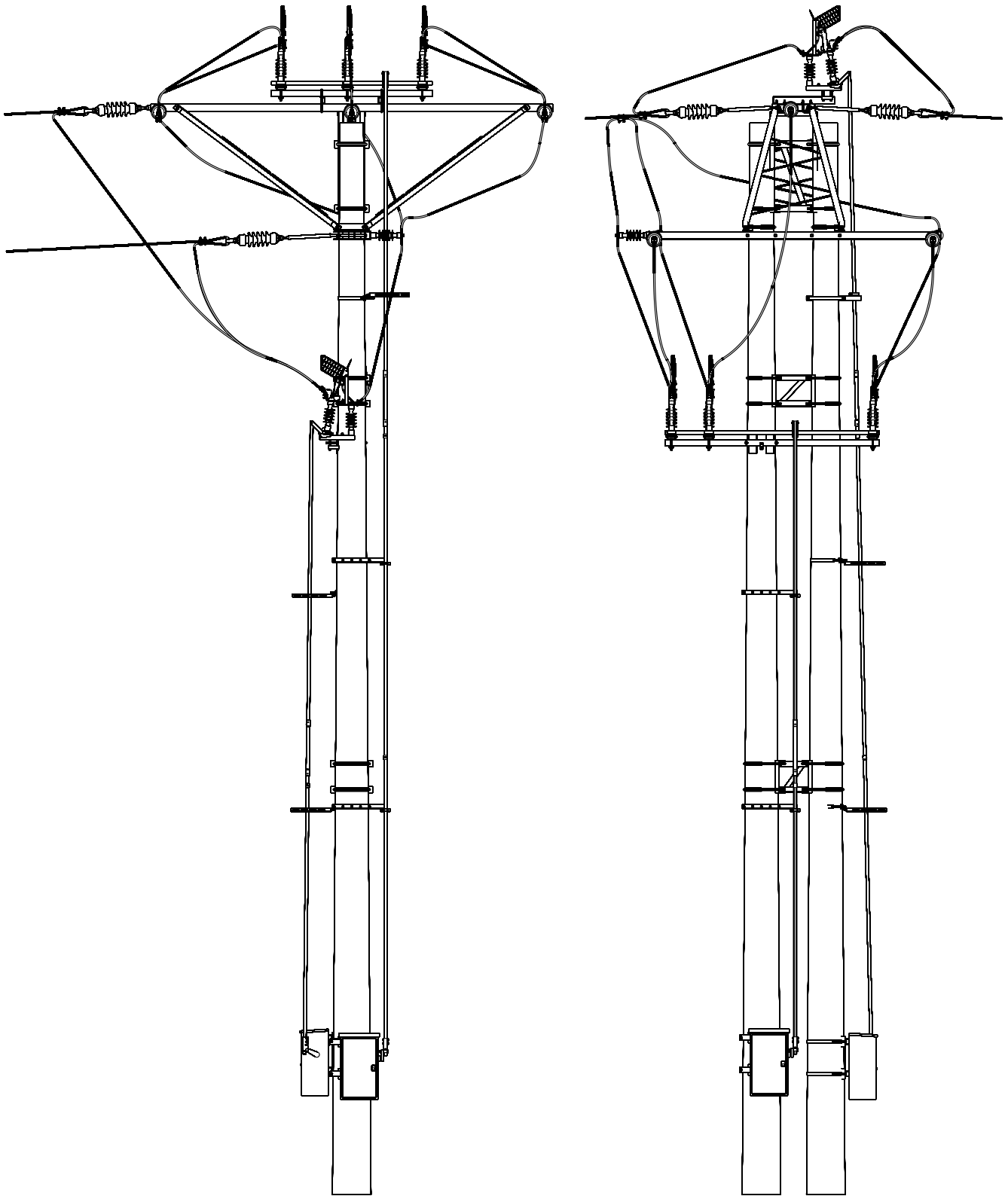
(W zamówieniu należy określić symbol żerdzi)



Napęd silnikowy typ NKM-1.2

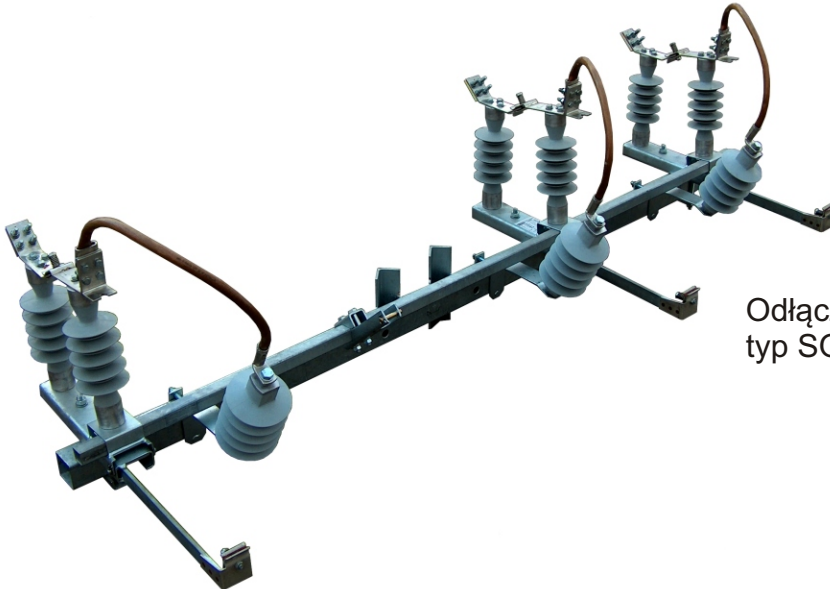
Nr kat.

055 402

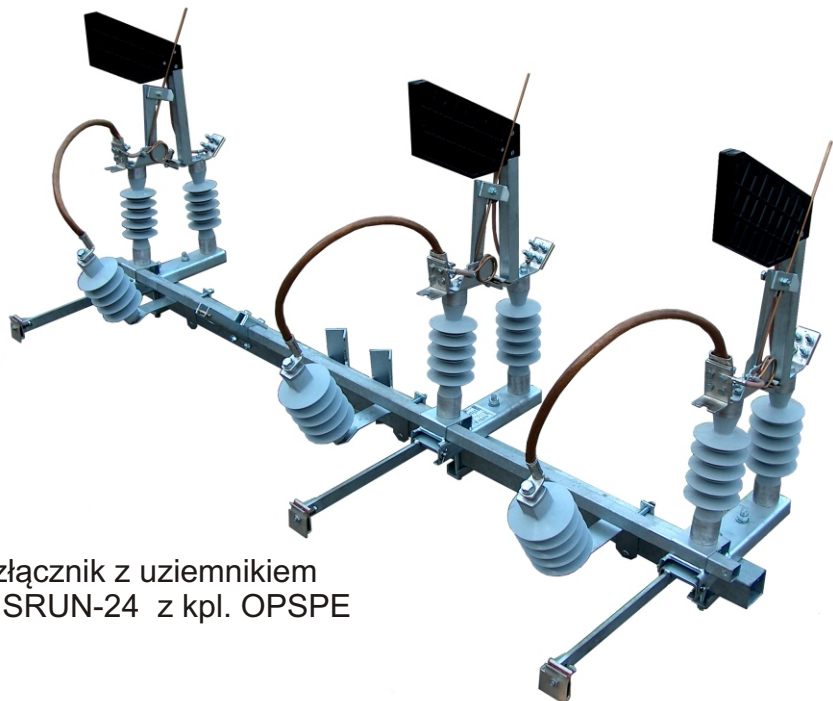


**Rozłączniki SRN-24 odmiana C2 oraz D z napędem NKM-1.2  
na słupie ROKp21**

## Przykłady zastosowania ograniczników przepięć z elastycznymi przyłączami



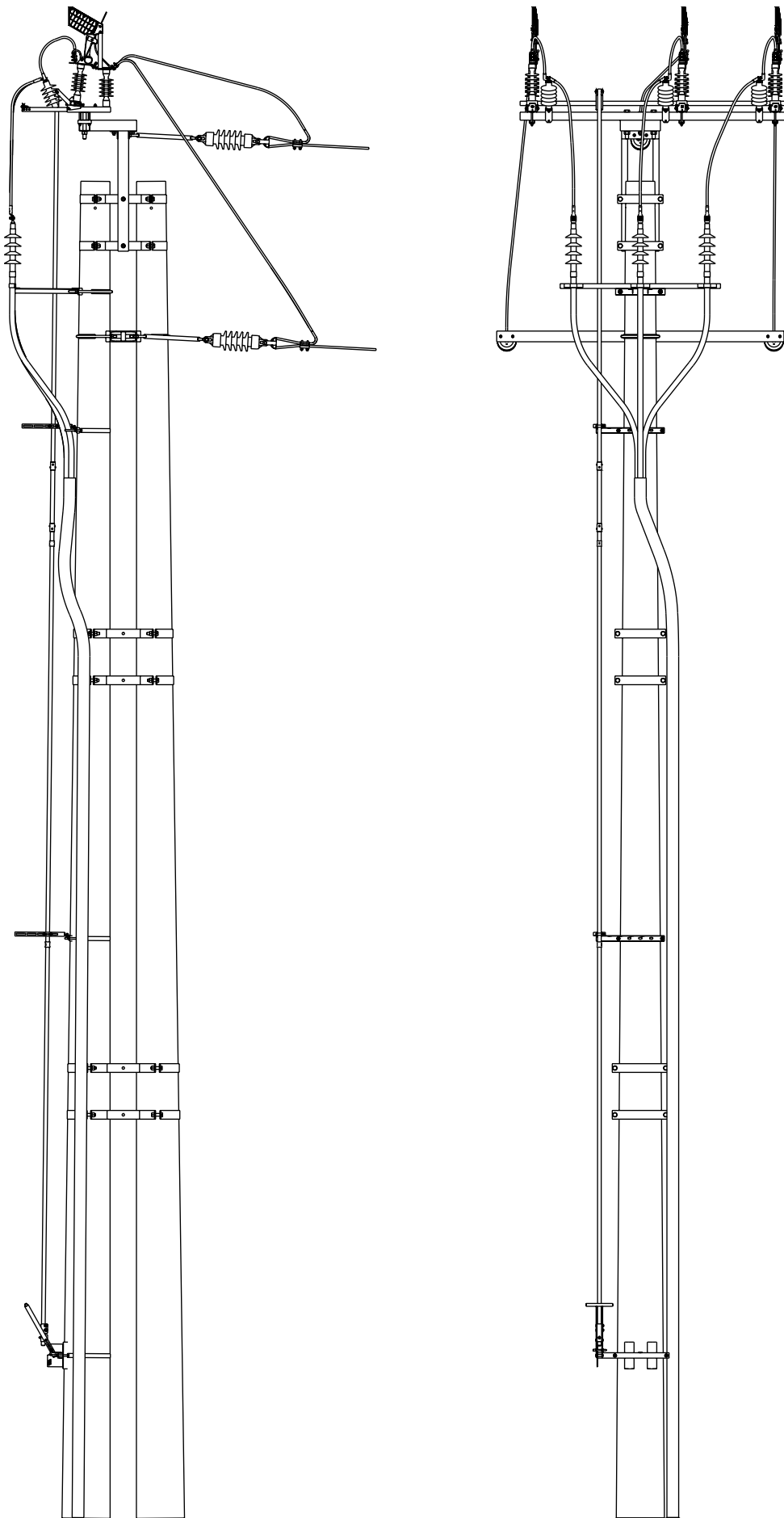
Odłącznik z uziemnikiem  
typ SOUN-24 z kpl. OPSPE



Rozłącznik z uziemnikiem  
typ SRUN-24 z kpl. OPSPE

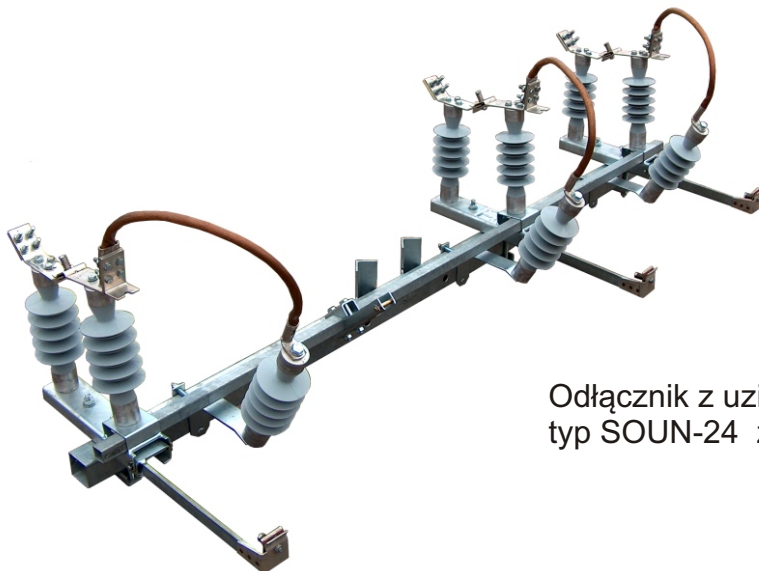
Komplet do 1 łącznika składa się z:

- 3 ograniczniki przepięć (typ POLIM-D 18N lub inny - z odłącznikiem lub bez do uzgodnienia)
- 3 elastyczne przyłącza
- elementy mocujące

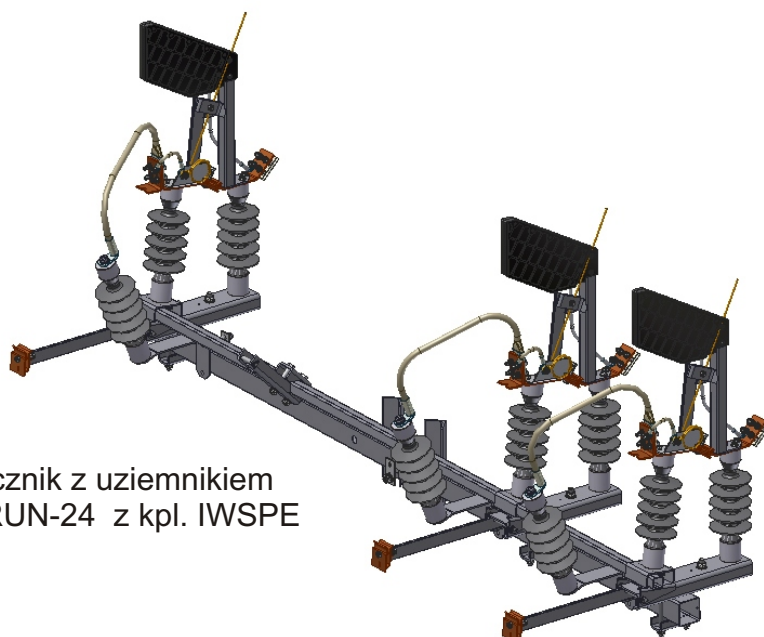


Rozłącznik z uziemnikiem typ SRUN-24 z kpl. OPSPE  
na słupie OP11 z głowicą kablową

## Przykłady zastosowania izolatorów wsporczych z elastycznymi przyłączami



Odłącznik z uziemnikiem  
typ SOUN-24 z kpl. IWSPE



Rozłącznik z uziemnikiem  
typ SRUN-24 z kpl. IWSPE

Komplet do 1 łącznika składa się z:

-3 izolatory wsporcze

a) z kłozami silikonowym - kpl. **IWSPE**

b) ceramiczne - kpl. **IWSPEcr**

-3 elastyczne przyłącza

-elementy mocujące

typ <b>IWSPEcr</b>	<b>051 503</b>
--------------------	----------------

typ <b>IWSPE</b>	<b>051 501</b>
------------------	----------------

Komplet izolatorów wsporczych z elastycznymi przyłączami	Nr kat.
--	---------