

**INSTYTUT ENERGETYKI
ZAKŁAD DOŚWIADCZALNY w Białymstoku**

15-879 Białystok ul. Św.Rocha 16

Sekretariat tel/fax 742 85 91 Centrala 742 29 27 Dz. Handlowy tel/fax 742 45 60
www.iezd.pl e-mail: iezd@iezd.pl



ZASTOSOWANIE:

Odłącznik typu SON-24 przeznaczony jest do instalowania w napowietrznych sieciach s.n. Służy do zamykania i otwierania obwodów elektroenergetycznych w stanie bezprądowym.

Wykonujemy odłączniki w następujących odmianach:

* do montażu na żerdziach ŻN, BSW

- odmiana **A** - odłącznik przeznaczony do montażu na wierzchołku słupa (na poprzeczniku lub konstrukcji KO-9)
- odmiana **B** - odłącznik przeznaczony do montażu na nodze słupa pod przewodami linii

* do montażu na żerdziach wirowanych E, E_m, EPV

- odmiana **C** - odłącznik przeznaczony do montażu na wierzchołku słupa (na poprzeczniku)
- odmiana **C2** - odłącznik przeznaczony do montażu na wierzchołku słupa podwójnego

*na poprzeczniku PO-50 (układ płaski przewodów) lub

*na głowicy GS-30 (układ trójkątny przewodów)

W zamówieniu należy określić miejsce montażu odłącznika

- odmiana **D** - odłącznik przeznaczony do montażu na nodze słupa pod przewodami linii

W zamówieniu należy podać oznaczenie żerdzi, na której będzie montowany odłącznik.

Kompletny wyrób składa się z aparatu łącznikowego, napędu ręcznego oraz cięgien (nie potrzeba dodatkowych konstr. do montażu). Aparat posiada styki miedziane srebrzone.

Styki ruchome wyposażone są w elastyczne przyłącza zabezpieczające przed przełamaniem przewodu doprowadzającego.

Istnieje możliwość skompletowania odłącznika w wersji z dodatkowymi izolatorami wsporczymi oraz elastycznymi przyłączami lub ogranicznikami przepięć i elastycznymi przyłączami.

Aparat może być zbudowany na różnych izolatorach:

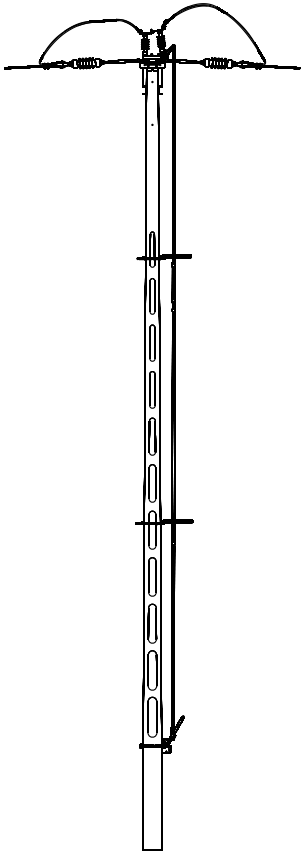
- typ **SON-24** - na izolatorach z kloszami silikonowymi
- typ **SON-24cr** - na izolatorach ceramicznych

DANE TECHNICZNE:

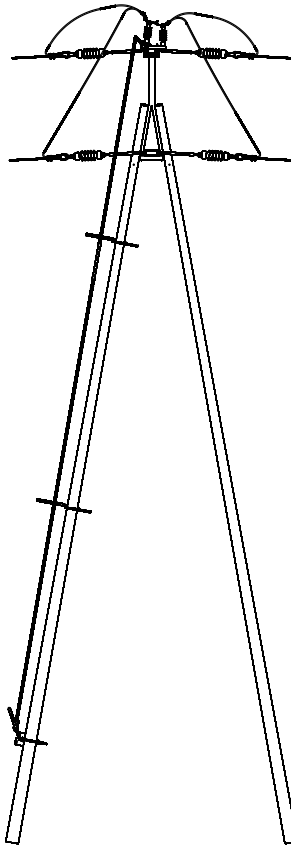
- napięcie znamionowe - 24 kV
- napięcie udarowe piorunowe - 125 kV
- znamionowy prąd ciągły - 400 A
- znamionowy prąd zwarciaowy 1s - 16 kA

	typ SON-24	typ SON-24cr
D	051 441	057 441
C2	051 432	057 432
C	051 431	057 431
B	051 421	057 421
A	051 411	057 411
odmiana	Nr kat.	Nr kat.

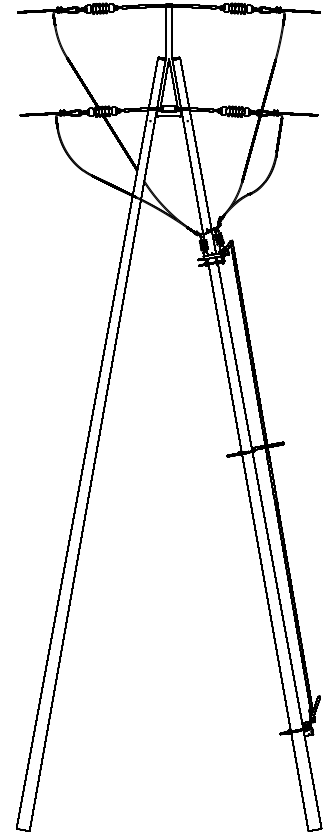
Odłącznik napowietrzny typ **SON-24**, **SON-24cr**, kompletny z napędem ręcznym



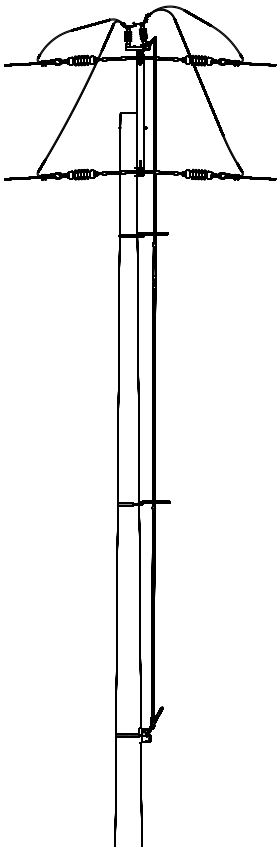
Odłącznik na poprzeczniku



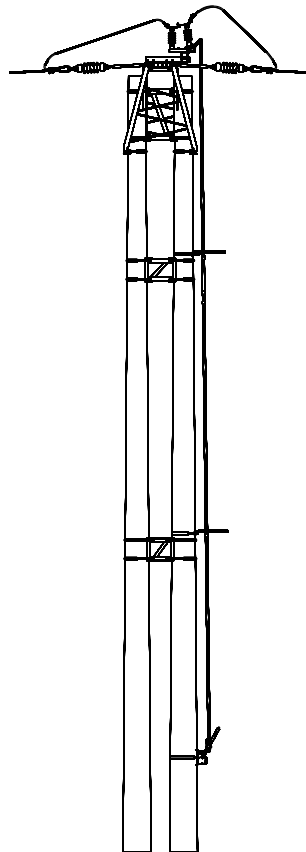
Odłącznik na konstrukcji KO-9
odmiana **A**



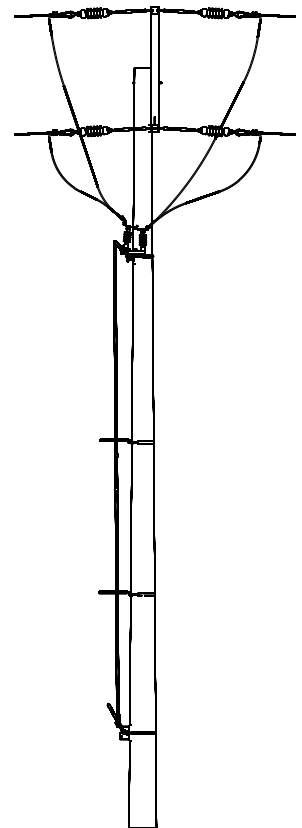
Odłącznik na nodze słupa
odmiana **B**



Odłącznik na wierzchołku
słupa wirowanego
odmiana **C**



Odłącznik na wierzchołku
słupa wirowanego podwójnego
odmiana **C2**



Odłącznik pod przewodami
na słupie wirowanym
odmiana **D**

Sposoby montażu odłącznika SON-24 - przykłady

**INSTYTUT ENERGETYKI
ZAKŁAD DOŚWIADCZALNY w Białymstoku**

15-879 Białystok ul. Św.Rocha 16

Sekretariat tel/fax 742 85 91 Centrala 742 29 27 Dz. Handlowy tel/fax 742 45 60
www.iezd.pl e-mail: iezd@iezd.pl



ZASTOSOWANIE:

Odłącznik z uziemnikiem typ SOUN-24 przeznaczony jest do instalowania w magistralno-odgałęźnych, otwartych sieciach s.n. Służy do zamykania, otwierania i uziemiania obwodów elektroenergetycznych w stanie bezprądowym.

Wykonujemy odłączniki w następujących odmianach:

- * do montażu na żerdziach ŻN, BSW
 - odmiana **A** - odłącznik przeznaczony do montażu na wierzchołku słupa (na poprzeczniku lub na konstrukcji KO-9)
 - odmiana **B** - odłącznik przeznaczony do montażu na nodze słupa pod przewodami linii
 - * do montażu na żerdziach wirowanych E, E_m, EPV
 - odmiana **C** - odłącznik przeznaczony do montażu na wierzchołku słupa (na poprzeczniku)
 - odmiana **C2** - odłącznik przeznaczony do montażu na wierzchołku słupa podwójnego
 - *na poprzeczniku PO-50 (układ płaski przewodów) lub
 - *na głowicy GS-30 (układ trójkątny przewodów)
- W zamówieniu należy określić miejsce montażu odłącznika*
- odmiana **D** - odłącznik przeznaczony do montażu na nodze słupa pod przewodami linii
- W zamówieniu należy podać oznaczenie żerdzi, na której będzie montowany odłącznik.*



Kompletny wyrób składa się z aparatu łącznikowego, napędu ręcznego oraz cięgien.

Aparat posiada styki miedziane srebrzone.

Styki ruchome wyposażone są w elastyczne przyłącza zabezpieczające przed przelamaniem przewodu doprowadzającego.

Istnieje możliwość skompletowania odłącznika z uziemnikiem w wersji z dodatkowymi izolatorami wsporczymi oraz elastycznymi przyłączami lub ogranicznikami przepięć i elastycznymi przyłączami.

Odłącznik z uziemnikiem posiada możliwość blokowania w trzech położeniach:

- odłącznik w położeniu zamkniętym
- odłącznik w położeniu otwartym nie uziemionym
- odłącznik w położeniu otwartym uziemionym

Aparat może być zbudowany na różnych izolatorach:

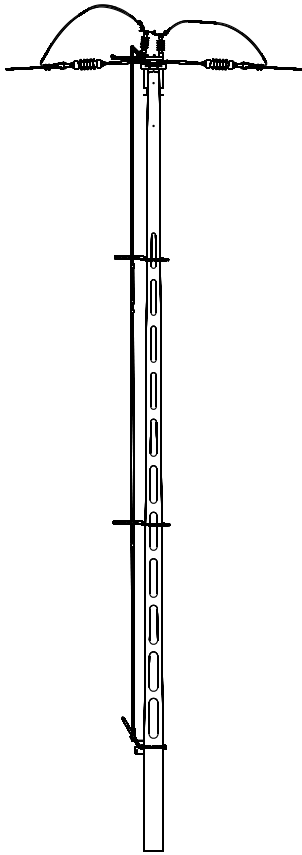
- typ **SOUN-24** - na izolatorach z kloszami silikonowymi
- typ **SOUN-24cr** - na izolatorach ceramicznych

DANE TECHNICZNE:

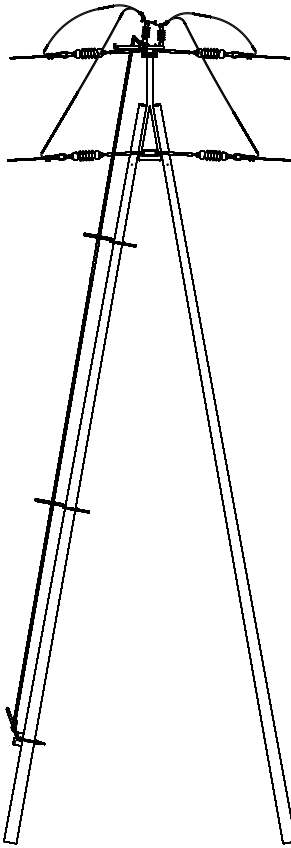
- napięcie znamionowe - 24 kV
- napięcie udarowe piorunowe - 125 kV
- znamionowy prąd ciągły - 400 A
- znamionowy prąd zwarciový 1s - 16 kA

	typ SOUN-24	typ SOUN-24cr
D	051 341	057 341
C2	051 332	057 332
C	051 331	057 331
B	051 321	057 321
A	051 311	057 311
odmiana	Nr kat.	Nr kat.

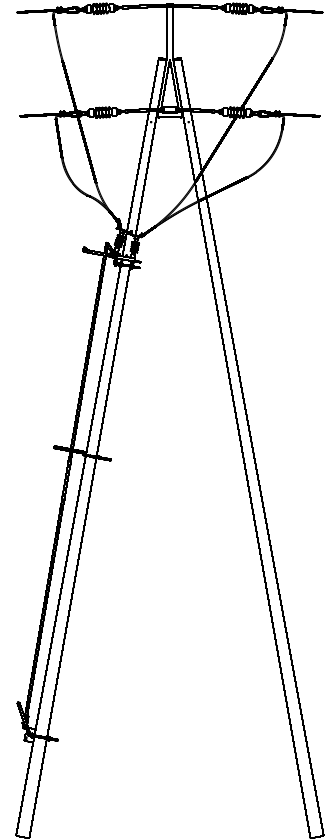
Odłącznik z uziemnikiem typ **SOUN-24, SOUN-24cr**, kompletny z napędem ręcznym



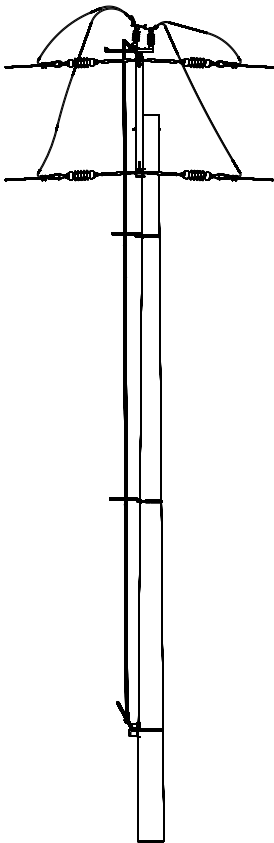
Odłącznik na poprzeczniku



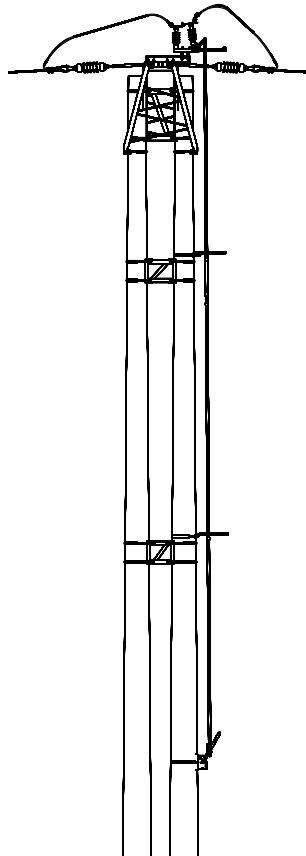
Odłącznik na konstrukcji KO-9
odmiana **A**



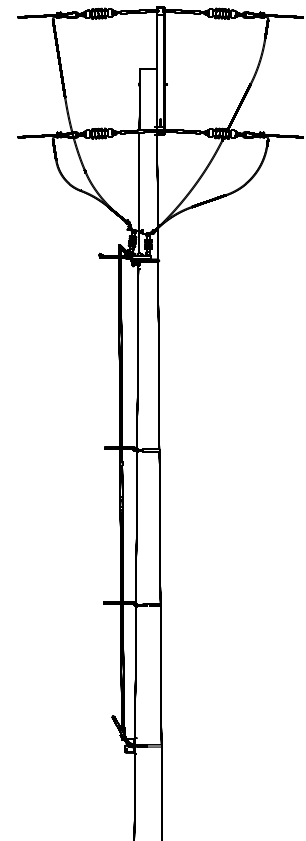
Odłącznik na nodze słupa
odmiana **B**



Odłącznik na wierzchołku
słupa wirowanego
odmiana **C**



Odłącznik na wierzchołku
słupa wirowanego podwójnego
odmiana **C2**



Odłącznik pod przewodami
na słupie wirowanym
odmiana **D**

Sposoby montażu odłącznika z uziemnikiem SOUN-24 - przykłady

**INSTYTUT ENERGETYKI
ZAKŁAD DOŚWIADCZALNY w Białymstoku**

15-879 Białystok ul. Św.Rocha 16

Sekretariat tel/fax 742 85 91 Centrala 742 29 27 Dz. Handlowy tel/fax 742 45 60
www.iezd.pl e-mail: iezd@iezd.pl



ZASTOSOWANIE:

Rozłącznik SRN-24 przeznaczony jest do załączania i wyłączania prądów występujących w sieci rozdzielczej s. n. w zakresie do 80 A oraz jest zdolny do przewodzenia prądów zwarciovych do 16 kA.

Wykonujemy rozłączniki w następujących odmianach:

- * do montażu na żerdziach ŻN, BSW
 - odmiana **A** - rozłącznik przeznaczony do montażu na wierzchołku słupa (na poprzeczniku lub konstrukcji KO-9)
 - odmiana **B** - rozłącznik przeznaczony do montażu na nodze słupa pod przewodami linii
 - * do montażu na żerdziach wirowanych E, E_m, EPV
 - odmiana **C** - rozłącznik przeznaczony do montażu na wierzchołku słupa (na poprzeczniku)
 - odmiana **C2** - rozłącznik przeznaczony do montażu na wierzchołku słupa podwójnego
 - * na poprzeczniku PO-50 (układ płaski przewodów) lub
 - * na głowicy GS-30 (układ trójkątny przewodów)
- W zamówieniu należy określić miejsce montażu rozłącznika*
- odmiana **D** - rozłącznik przeznaczony do montażu na nodze słupa pod przewodami linii
- W zamówieniu należy podać oznaczenie żerdzi, na której będzie montowany rozłącznik.*

Kompletny wyrób składa się z aparatu łącznikowego oraz ciągien.

Aparat posiada styki miedziane srebrzone.

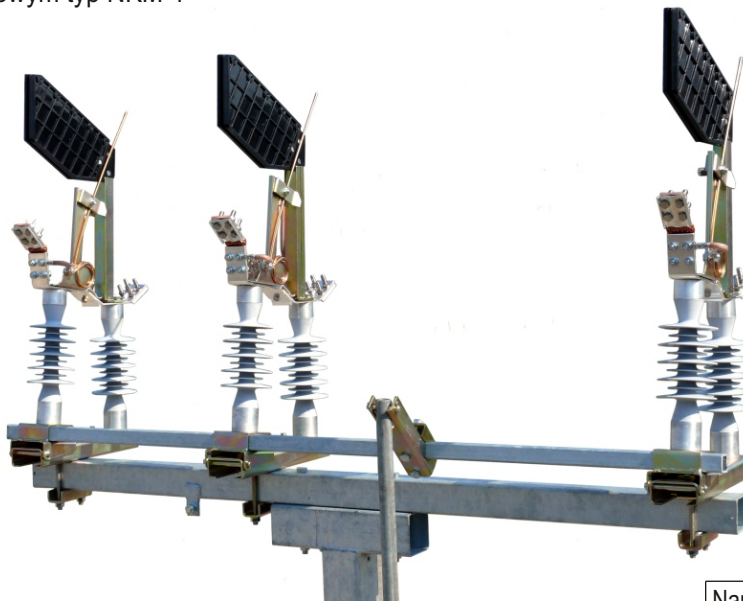
Styki ruchome wyposażone są w elastyczne przyłącza zabezpieczające przed przelaniem przewodu doprowadzającego. Istnieje możliwość skompletowania rozłącznika w wersji z dodatkowymi izolatorami wsporczymi oraz elastycznymi przyłączami (IWSPE) lub ogranicznikami przepięć i elastycznymi przyłączami (OPSPE).

Aparat może być zbudowany na różnych izolatorach:

- typ **SRN-24** - na izolatorach z kloszami silikonowymi
- typ **SRN-24cr** - na izolatorach ceramicznych

Rozłącznik może być uruchamiany:

- a/ napędem ręcznym typ NO-1 do odm. A i B lub NO-1/O do odm. C, C2 i D
- b/ napędem silnikowym typ NKM-1

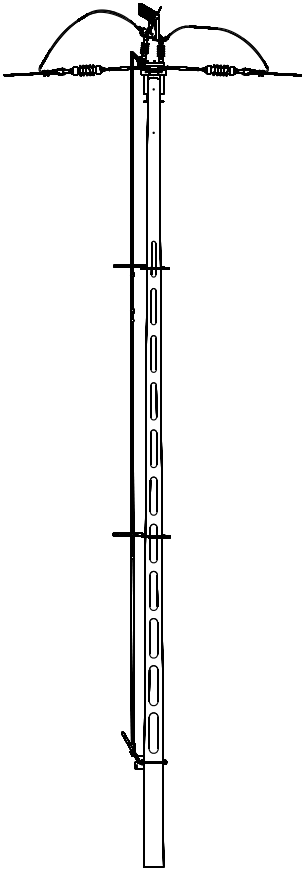


DANE TECHNICZNE:

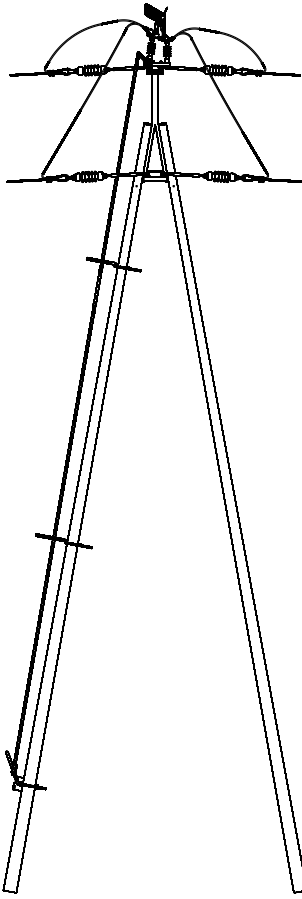
- napięcie znamionowe - 24 kV
 - napięcie udarowe piorunowe - 125 kV
 - znamionowy prąd ciągły - 400 A
 - znamionowy prąd zwarciovych 1s - 16 kA
 - znamionowy prąd wyłączeniowy w obw. o małej indukcyjn. - 80 A
 - znamionowy prąd wyłączeniowy ładowania kabli - 20 A
 - znamionowy prąd wyłączeniowy zwarcia doziemnego - 60 A
 - znamionowy prąd wyłączeniowy ładowania kabli i linii nap. w warunkach zwarcia doziemnego - 38 A
- rozłącznik jest wyposażony w gaszące komory powietrzne

Napęd silnikowy NKM-1 nr kat. 055 401		
Napęd ręczny NO-1/O nr kat. 050 402		
Napęd ręczny NO-1 nr kat. 050 401		
	typ SRN-24	typ SRN-24cr
D	052 441	058 441
C2	052 432	058 432
C	052 431	058 431
B	052 421	058 421
A	052 411	058 411
odmiana	Nr kat.	Nr kat.

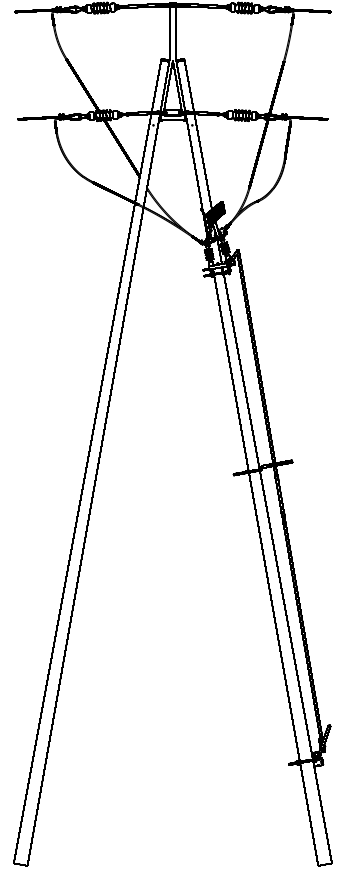
Rozłącznik napowietrzny typ **SRN-24, SRN-24cr**



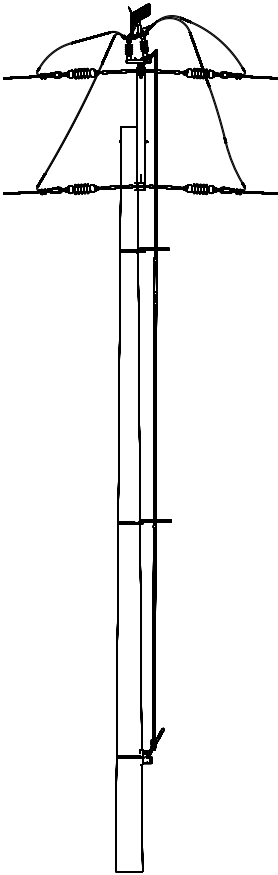
Rozłącznik na poprzeczniku



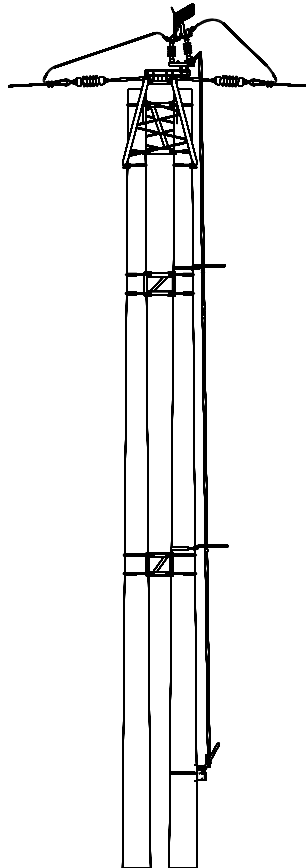
Rozłącznik na konstrukcji KO-9
odmiana **A**



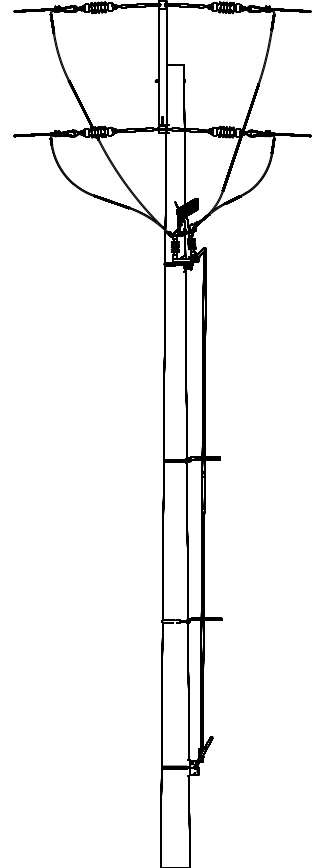
Rozłącznik na nodze słupa
odmiana **B**



Rozłącznik na wierzchołku
słupa wirowanego
odmiana **C**



Rozłącznik na wierzchołku
słupa wirowanego podwójnego
odmiana **C2**



Rozłącznik pod przewodami
na słupie wirowanym
odmiana **D**

Sposoby montażu rozłącznika SRN-24 - przykłady

**INSTYTUT ENERGETYKI
ZAKŁAD DOŚWIADCZALNY w Białymstoku**

15-879 Białystok ul. Św.Rocha 16

Sekretariat tel/fax 742 85 91 Centrala 742 29 27 Dz. Handlowy tel/fax 742 45 60
www.iezd.pl e-mail: iezd@iezd.pl



ZASTOSOWANIE:

Rozłącznik z uziemnikiem SRUN-24 przeznaczony jest do załączania i wyłączenia prądów występujących w sieci s.n. w zakresie do 80 A oraz uziemiania odłączonych obwodów.

Wykonujemy rozłączniki w następujących odmianach:

- * do montażu na żerdziach ŻN, BSW
 - odmiana **A** - rozłącznik przeznaczony do montażu na wierzchołku słupa (na poprzeczniku lub konstrukcji KO-9)
 - odmiana **B** - rozłącznik przeznaczony do montażu na nodze słupaa pod przewodami linii
- * do montażu na żerdziach wirowanych E, E_m, EPV
 - odmiana **C** - rozłącznik przeznaczony do montażu na wierzchołku słupa (na poprzeczniku)
 - odmiana **C2** - rozłącznik przeznaczony do montażu na wierzchołku słupa podwójnego
 - *na poprzeczniku PO-50 (układ płaski przewodów) lub
 - *na głowicy GS-30 (układ trójkątny przewodów)
 - W zamówieniu należy określić miejsce montażu rozłącznika*
 - odmiana **D** - rozłącznik przeznaczony do montażu na nodze słupa pod przewodami linii
 - W zamówieniu należy podać oznaczenie żerdzi, na której będzie montowany rozłącznik.*

Kompletny wyrób składa się z aparatu łącznikowego oraz cięgien.

Rozłącznik może być uruchamiany napędem ręcznym NOU-2 (do odm.A i B) lub NOU-2/O (do odm.C, C2, D)

Aparat posiada styki miedziane srebrzone.

Styki ruchome wyposażone są w elastyczne przyłącza zabezpieczające przed przełamaniem przewodu doprowadzającego.

Istnieje możliwość skompletowania rozłącznika z uziemnikiem w wersji z dodatkowymi izolatorami wsporczymi oraz elastycznymi przyłączami lub ogranicznikami przepięć i elastycznymi przyłączami.

Aparat może być zbudowany na różnych izolatorach:

- typ **SRUN-24** - na izolatorach z kloszami silikonowymi
- typ **SRUN-24cr** - na izolatorach ceramicznych

Rozłącznik z uziemnikiem posiada możliwość blokowania w trzech położeniach:

- rozłącznik w położeniu zamkniętym
- rozłącznik w położeniu otwartym nie uziemionym
- rozłącznik w położeniu otwartym uziemionym

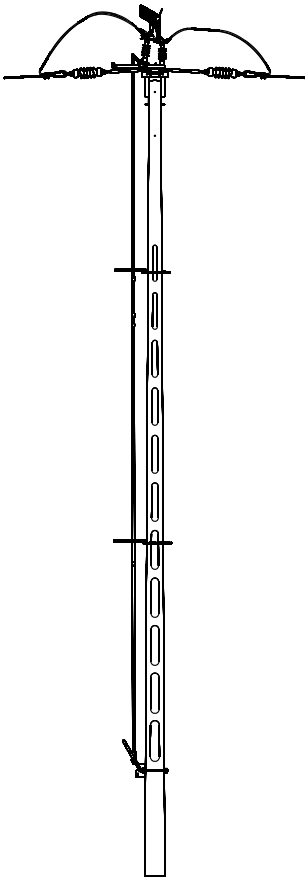


DANE TECHNICZNE:

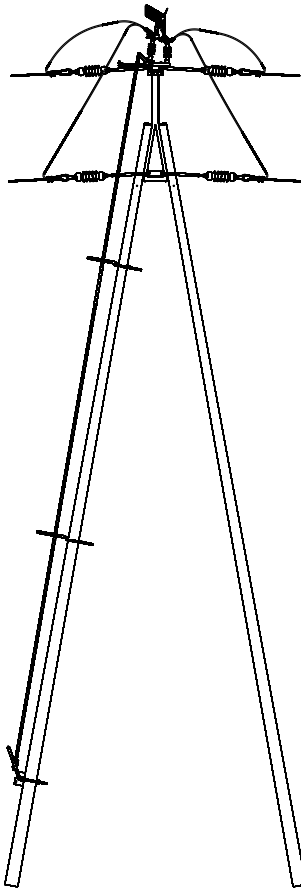
- napięcie znamionowe - 24 kV
- napięcie udarowe piorunowe - 125 kV
- znamionowy prąd ciągły - 400 A
- znamionowy prąd zwarciowy 1s - 16 kA
- znamionowy prąd wyłączeniowy w obw. o małej indukcyjn. - 80 A
- znamionowy prąd wyłączeniowy ładowania kabli - 20 A
- znamionowy prąd wyłączeniowy zwarcia doziemnego - 60 A
- znamionowy prąd wyłączeniowy ładowania kabli i linii nap. w warunkach zwarcia doziemnego - 38 A
- rozłącznik jest wyposażony w gaszące komory powietrzne

Napęd ręczny NOU-2/O	nr kat. 050 302	
Napęd ręczny NOU-2	nr kat. 050 301	
	typ SRUN-24	typ SRUN-24cr
D	052 341	058 341
C2	052 332	058 332
C	052 331	058 331
B	052 321	058 321
A	052 311	058 311
odmiana	Nr kat.	Nr kat.

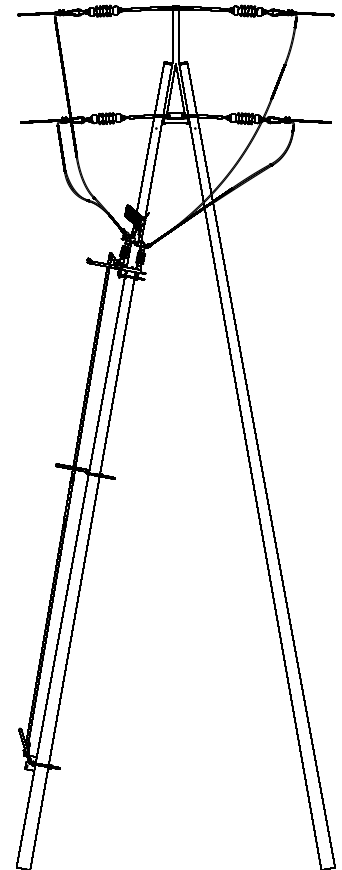
Rozłącznik z uziemnikiem typ **SRUN-24, SRUN-24cr**



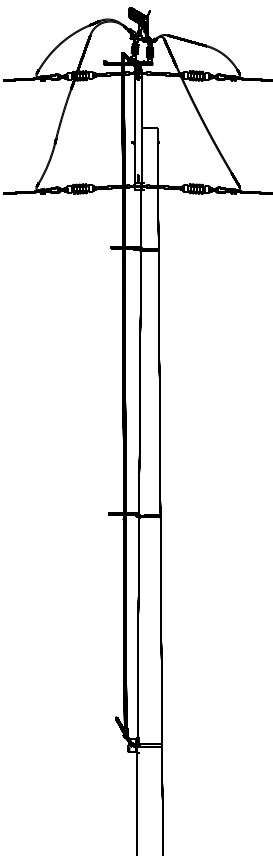
Rozłącznik na poprzeczniku



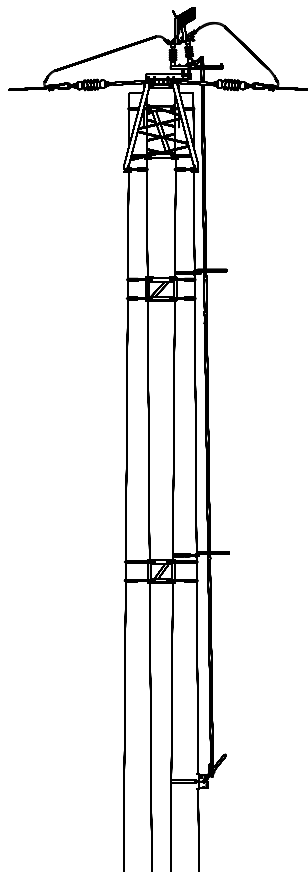
Rozłącznik na konstrukcji KO-9
odmiana **A**



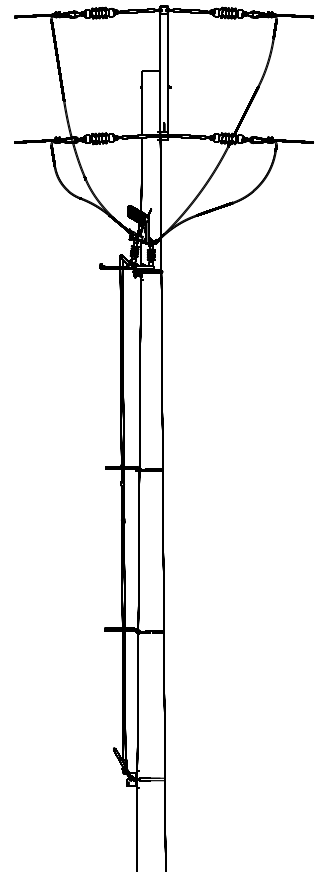
Rozłącznik na nodze słupa
odmiana **B**



Rozłącznik na wierzchołku
słupa wirowanego
odmiana **C**



Rozłącznik na wierzchołku
słupa wirowanego podwójnego
odmiana **C2**



Rozłącznik pod przewodami
na słupie wirowanym
odmiana **D**

Sposoby montażu rozłącznika z uzemiennikiem SRUN-24 - przykłady