



LHM

Korowarka do półprzewodnika zdzieralnego

Certifié ISO 9001 : 2000 par

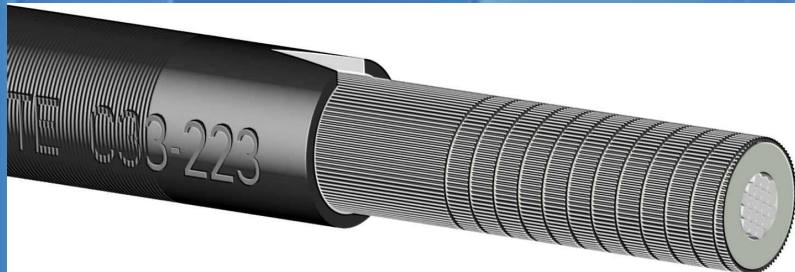
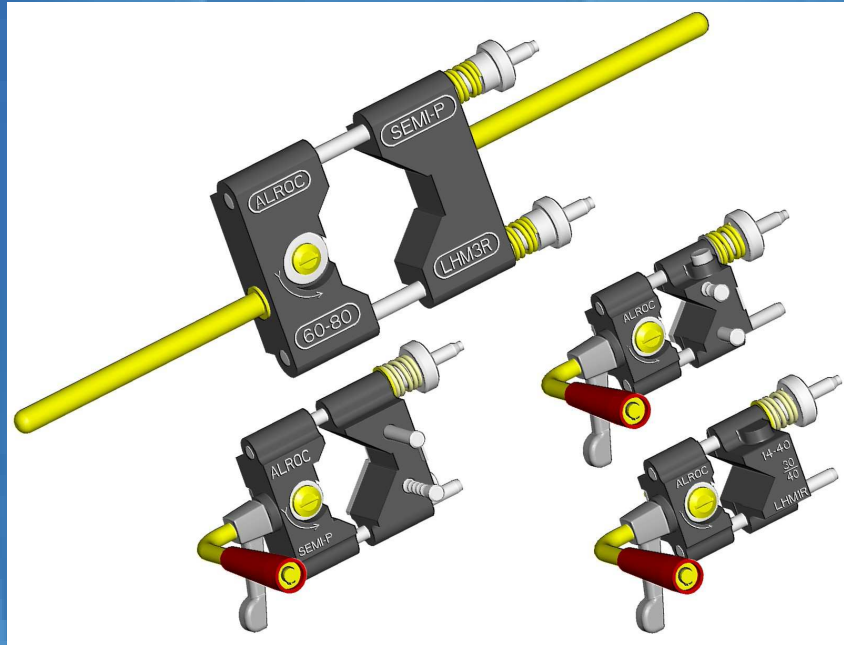


LHM1R
30/40

LHM1R
30/45E

LHM2R
30/60

LHM3R



ALROC

Z.I de la fonderie
72160 Tuffé
France

DYSTRYBUTOR :

ELEXA Sp. z o.o.
Ul. Zbąszyńska 3
91-342 Łódź
tel. 42 633-40-08
fax: 42 630-20-22
www.elexa.pl
elexa@elexa.pl

ZASTOSOWANIE

Narzędzia LHM pozwalają wykonać na półprzewodniku zdzieralnym nacięcie w celu łatwego usunięcia go ręką.

CHARAKTERYSTYKA

- Nacięcie na półprzewodniku zdzieralnym
- Ostrze ustawione fabrycznie

Wybór LHM	Ø półprzewodnika	Długość pozostająca	Ref :	WAGA
	14 do 40mm	30 - 40mm	LHM1R30/40	630 g
	14 do 40mm	30 - 40 - 45mm	LHM1R30/45E	660 g
	38 do 60mm	30 - 40 - 45 - 55 - 60mm	LHM2R30/60	900 g
	60 do 80mm	30mm	LHM3R	1770 g