



Zestaw narzędzi do obróbki kabli SN CPV MB

Certifié ISO 9001 : 2000 par

C
P
V
MB



Z.I de la fonderie
72160 Tuffé
France

DYSTRYBUTOR :

ELEXA Sp. z o.o.
Ul. Zbąszyńska 3
91-342 Łódź
tel. 42 633-40-08
fax: 42 630-20-22
www.elexa.pl
elexa@elexa.pl

ZASTOSOWANIE

Zestaw CPV MB pozwala usunąć powłokę zewnętrzną, pancierz ołowiany, półprzewodnik napyłony, izolację oraz wykonać stożek na izolacji kabla.

CHARAKTERYSTYKA

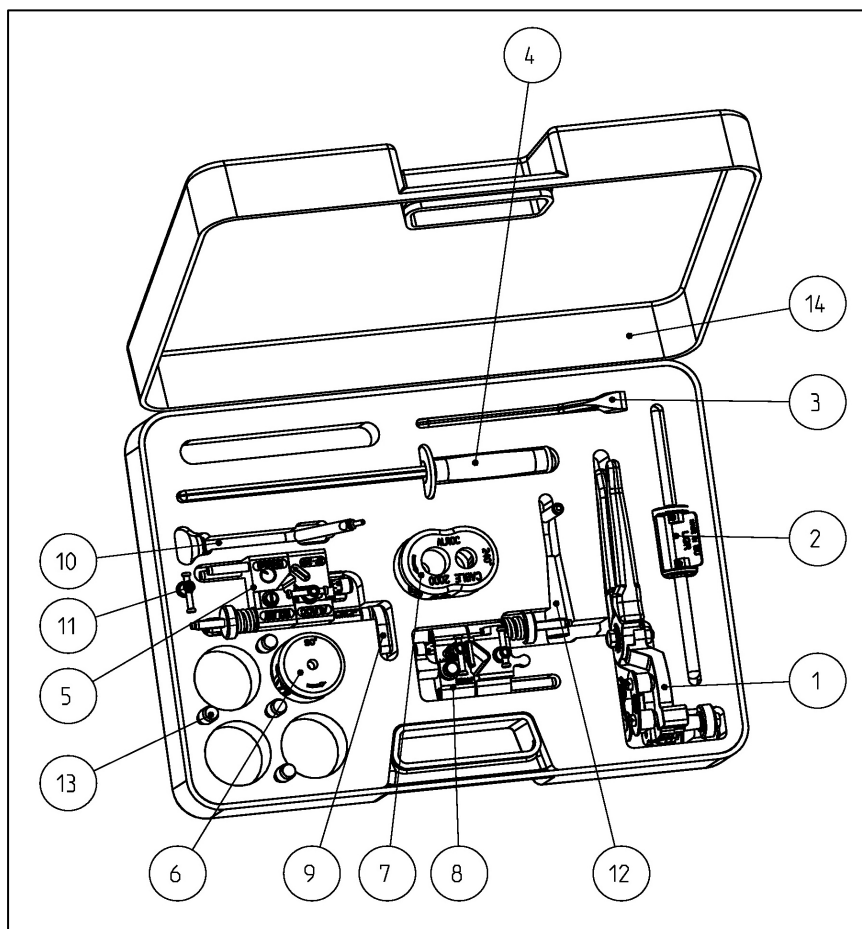
- ☞ Powłoka zewnętrzna
- ☞ Pancierz ołowiany
- ☞ Półprzewodnik napyłony
- ☞ Izolacja
- ☞ Stożek na izolacji kabla

L : 505 mm Waga : 6 kg
l : 360 mm
H : 120 mm



CPV MB

Skład i zastosowanie



L.P.	Funkcja	REFERENCJA
1	➤ Przecinania i usuwanie powłoki zewnętrznej kabla	PG3 MB
2	➤ Usuwanie pozostałości po korowaniu	GRi
3	➤ Odginanie pancerza ołowianego	EVP
4	➤ Ucinanie bednarki	SBA
5	➤ Korowanie izolacji	BRMrd1E
6	➤ Wykonanie stożka	TC70
7	➤ Wykonanie stożka	TCD-PL 120-240

L.P.	Funkcja	REFERENCJA
8	➤ Usunięcie półprzewodnika napylonego	ASC25R1
9	Miarka	BR
10	Uchwyt BRMrd1E	PCR
11	Śruba blokująca	VBB1
12	Uchwyt ASC25R1	PER
13	Uchwyt TC	POTC
14	➤ Skrzynka plastikowa	CPV03

- ☞ **Używanie narzędzi przy wyłączonym napięciu przez przeszkolony personel.**
- ☞ **Używać rękawic ochronnych.**
- ☞ **Konieczność oczyścić narzędzie po użyciu.**

ALROC S.A.S - ZI de la Fonderie - 72160 TUFFE - FRANCE - Tél : 02.43.71.11.80 - Fax : 02.43.71.16.51
 Internet : www.alroc.fr - E.mail : commercial@alroc.fr - info@alroc.fr

S.A.S au capital de 38.112,25€ - 341 050 987 RCS MAMERS - SIRET 341 050 987 00013 - APE 275E - TVA/FR 77 341 050 987

Edition 09/ 2006 /A4 - Illustrations non contractuelles